



# LDP 12-60 (12.8V 60Ah)

літій-залізо-фосфатна (LiFePO<sub>4</sub>) батарея

**Ваш найкращий вибір для системи зберігання енергії!**



Рішення EverExceed LiFePO<sub>4</sub> є більш досконалими, вискоефективними та мають багато переваг у порівнянні з традиційною свинцево-кислотою технологією. Представляємо популярну батарею LDP 12-60 від EverExceed, яка користується високим попитом у різних галузях промисловості завдяки своїм найсучаснішим характеристикам.

## Застосування

- Інвалідний візок, підмітальна машина, електромобіль, робот
- Система зберігання сонячної/вітряної енергії
- Резервне живлення ДБЖ
- Телекомунікації
- Медичне обладнання
- Сонячне вуличне світло

## Переваги

- Прямая заміна свинцево-кислотного аккумулятора (AGM/GEL) на 60 Ah.
- Швидше заряджається, 1 година зарядки може забезпечити до 90% заряду (опція);
- Висока щільність енергії та ефективність перетворення.
- Екологічно чиста, не містить важких металів.
- Високий циклічний ресурс і довший термін служби > 3000 циклів при 100% DOD.
- Відмінна високотемпературна продуктивність.
- Безпека у використанні: Вбудована інтелектуальна система управління BMS, вибухо- та пожегобезпечна.
- Не потребує технічного обслуговування протягом усього терміну служби.
- Великий енергозберігач.
- Покращений DOD (100%) у порівнянні зі свинцево-кислотними аккумуляторами.
- Відсутність бризок кислоти та викидів монооксиду вуглецю, тому немає потреби в дорогому приміщенні для обслуговування аккумуляторів.
- Інтегрована BMS може підтримувати Bluetooth-з'єднання зі спеціальним зручним додатком для полегшення управління та моніторингу (опція).





### ЕЛЕКТРИЧНІ ХАРАКТЕРИСТИКИ

Номінальна напруга	12,8 В
Номінальна ємність	60 Аг
Енергія	768 Втг
Опір	≤50 мΩ
Саморозряд	<1.5% на місяць
Послідовне підключення	макс. 4 одиниці
Паралельне підключення	макс. 4 одиниці

### ЗАРЯДНІ ХАРАКТЕРИСТИКИ

Рекомендований струм заряду	30 А
Максимальний струм заряду	60 А
Рекомендована напруга заряду	14,2 В - 14,6 В
Напруга вимкнення заряду BMS	14,6 В (3,65 ± 0,5 вольт/сек) (1,1 ± 0,4 с)
Напруга відновлення заряду	14,4 В (3,6 ± 0,05 вольт/сек)
Спосіб заряджання	CC-CV

### РОЗРЯДНІ ХАРАКТЕРИСТИКИ

Максимальний безперервний струм розряду	60 А
Піковий розрядний струм	120 А (<2с)
Рекомендована низька напруга відключення	11 В (2,75 В/ел)
Напруга відключення розряду BMS	8 В (2,0 ± 0,08 В/ел) (20 ± 6 мс)
Напруга відновлення	10 В (2,5 ± 0,05 В/ел)
Захист від короткого замикання	200-600 мс

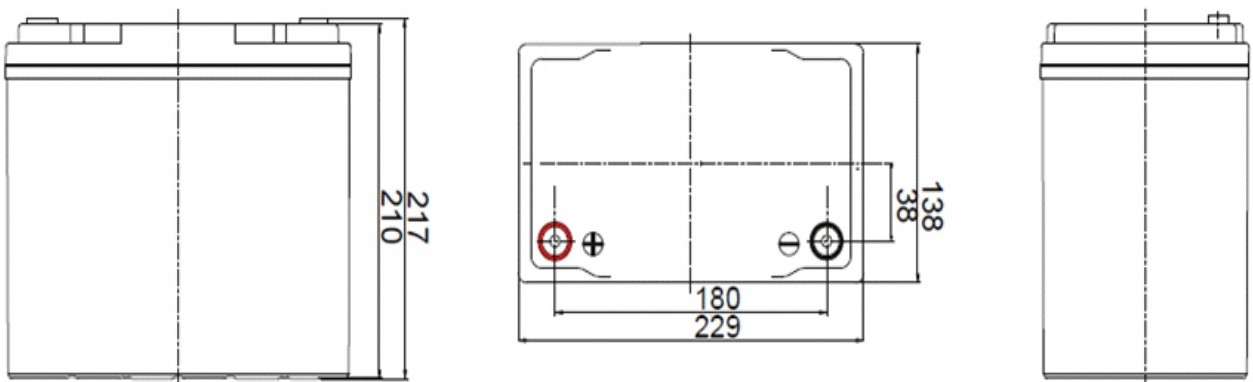
### ТЕМПЕРАТУРНІ ХАРАКТЕРИСТИКИ

Температура розряду	від -4 °F до 140 °F (від -20 °C до 60 °C)
Температура заряду	від -32 °F до 122 °F (від 0 °C до 50 °C)
Рекомендована температура зберігання	від 23 °F до 95 °F (від -5 °C до 35 °C)

### МЕХАНІЧНІ ХАРАКТЕРИСТИКИ

Розміри (Д x Ш x В)	9,0 x 5,4 x 8,5 "
	229 x 138 x 217 мм
Вага	7,5 Кг
Тип клеми	M6
Матеріал корпусу	ABS
Ступінь захисту корпусу	IP55

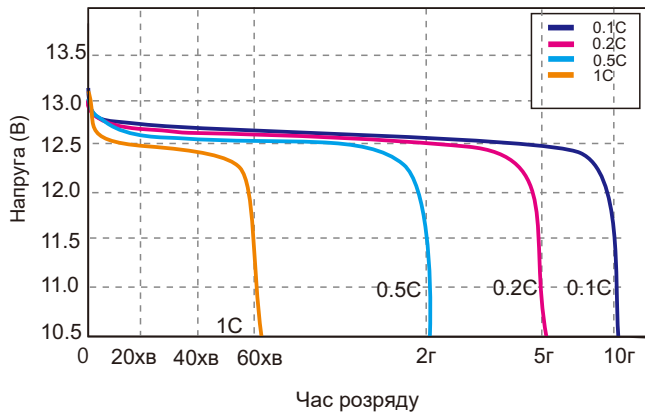
### ГАБАРИТНІ РОЗМІРИ



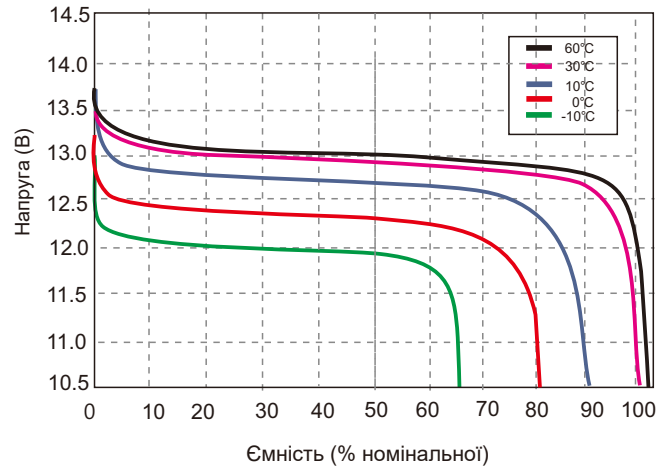


## Графічні характеристики

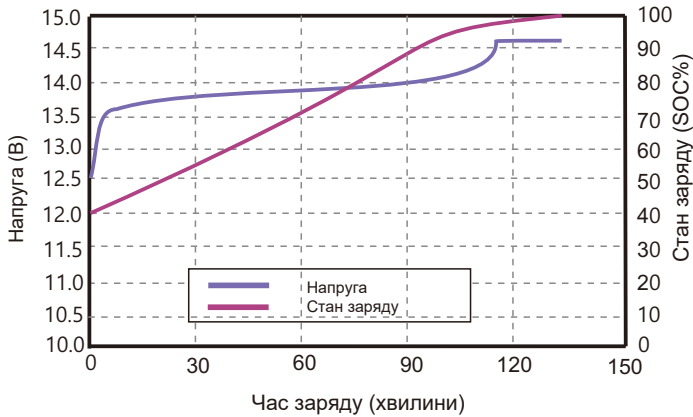
Крива розряду з різною швидкістю при 25°C



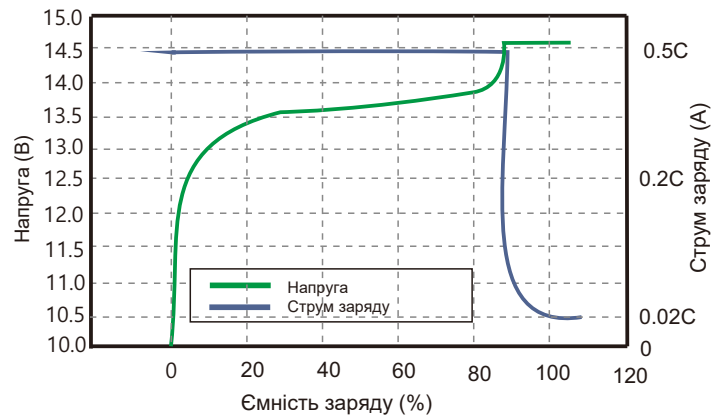
Крива розряду при різних температурах при 0.5C



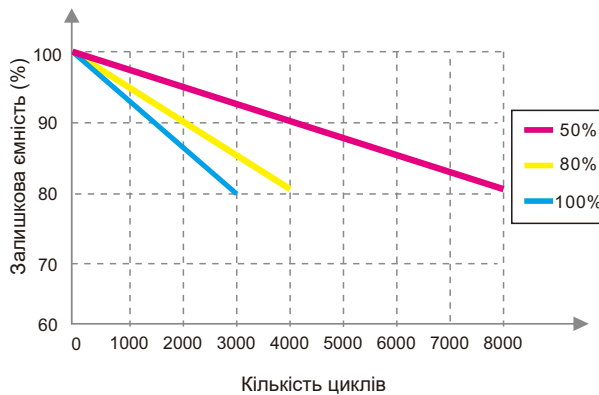
Крива стану заряду при 0.5C 25°C



Зарядні характеристики при 0.5C 25°C



Криві циклічного ресурсу розряду DOD при 0,2C 25°C



Крива саморозряду при різних температурах

