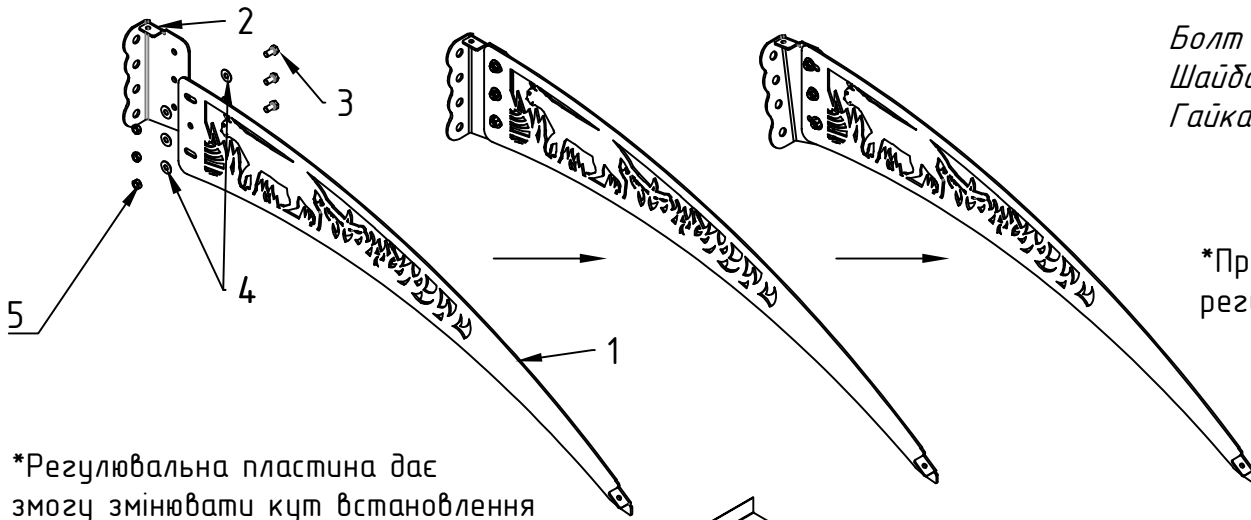


## Інструкція по складанню навісу Dash`Ok 2x1.5

**Крок 1:** Скріплюємо за допомогою болтів М8 (5), шайб М8 (4) і гайок М8 (3) регулювальну пластину (2), середнє і праве крило (1). Середнє крило – копія правого.

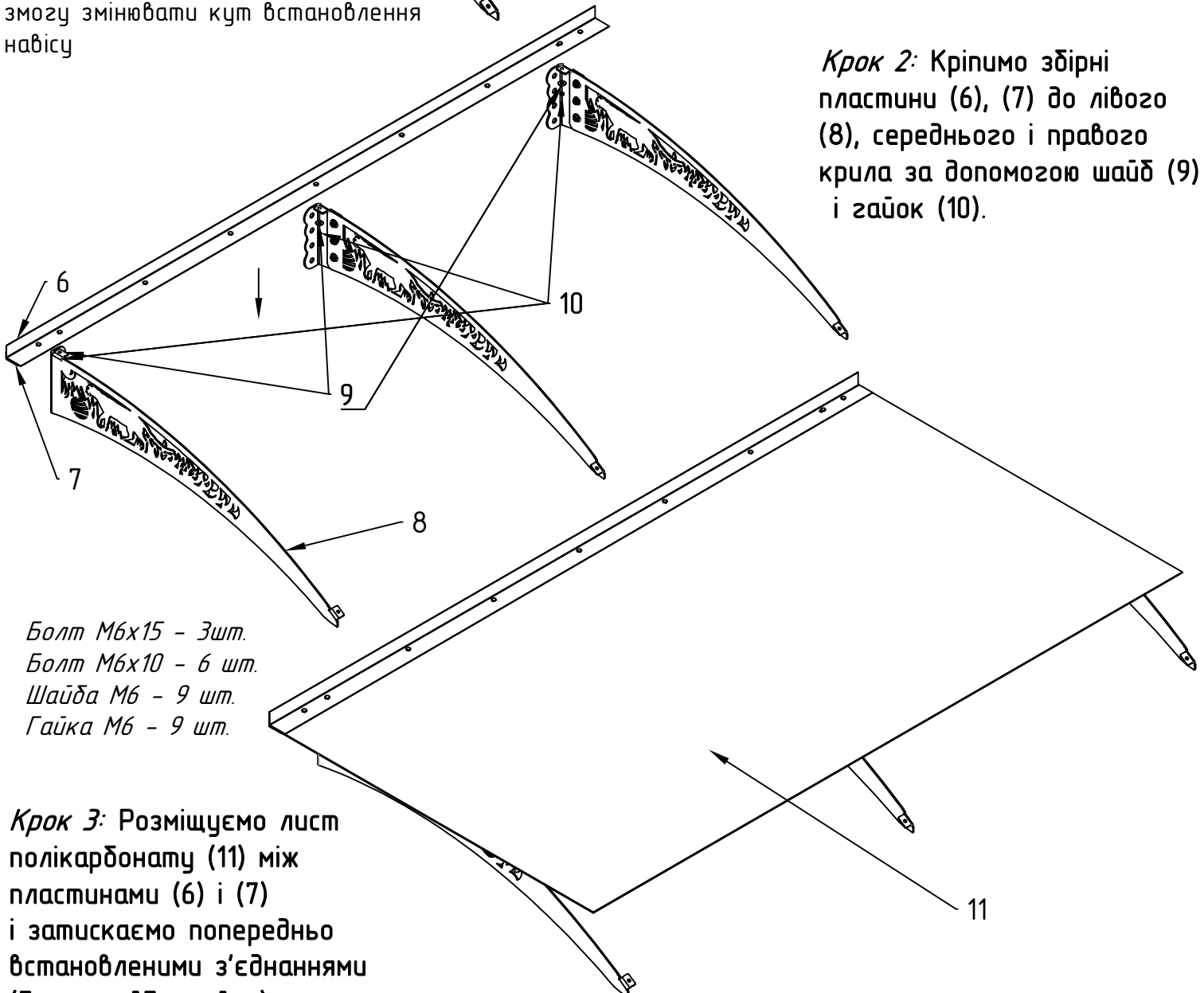


Болт М8 – 6 шт.  
Шайба М8 – 9 шт.  
Гайка М8 – 6 шт.

\*Приклад регулювання

\*Регулювальна пластина дає змогу змінювати кут встановлення навісу

**Крок 2:** Кріпимо збірні пластини (6), (7) до лівого (8), середнього і правого крила за допомогою шайб (9) і гайок (10).



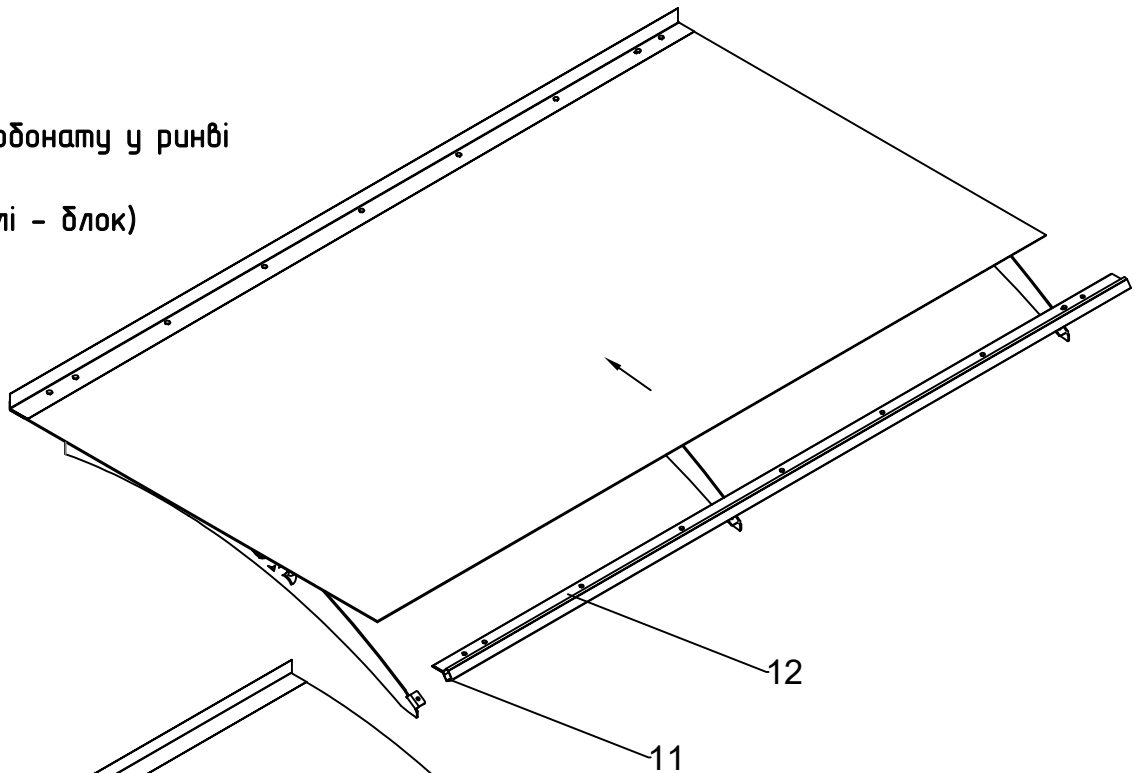
Болт М6х15 – 3шт.  
Болт М6х10 – 6 шт.  
Шайба М6 – 9 шт.  
Гайка М6 – 9 шт.

**Крок 3:** Розміщуємо лист полікарбонату (11) між пластинами (6) і (7) і записуємо попередньо встановленими з'єднаннями (болт-шайба-гайка).

**Крок 4:**

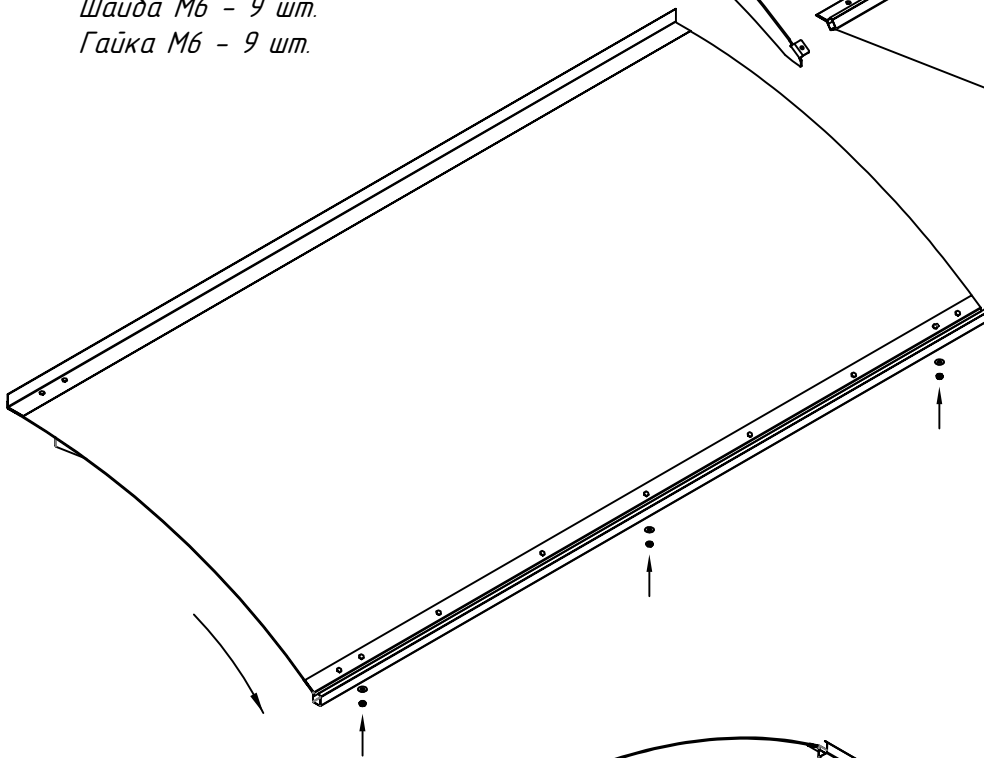
Розміщуємо лист полікарбонату у ринві (11) і пластині (12)  
(зібрана конструкція далі - блок)

Болт М6х15 - 3шт.  
Болт М6х10 - 6 шт.  
Шайба М6 - 9 шт.  
Гайка М6 - 9 шт.



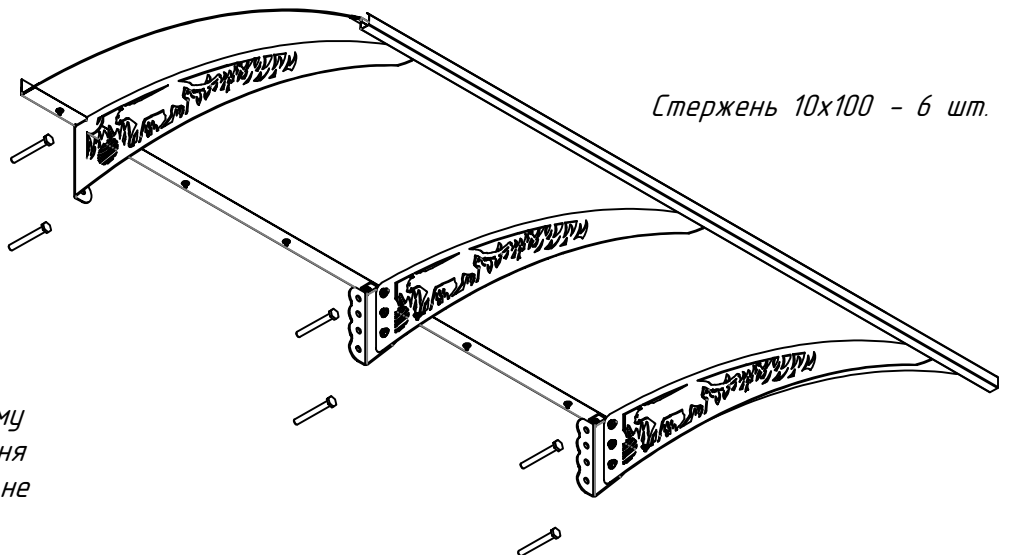
**Крок 5:**

Згинаємо блок до місця кріплення і скріплюємо за допомогою шайб і гайок до правого, середнього лівого крила.



**Крок 6:**

Готовий Dash`Ok кріпимо до стіни



Стержень 10х100 - 6 шт.

Примітка: додатковий отвір в регульовальній пластині і в лівому крилі передбачений для посилення конструкції при встановленні в не міцних основах.