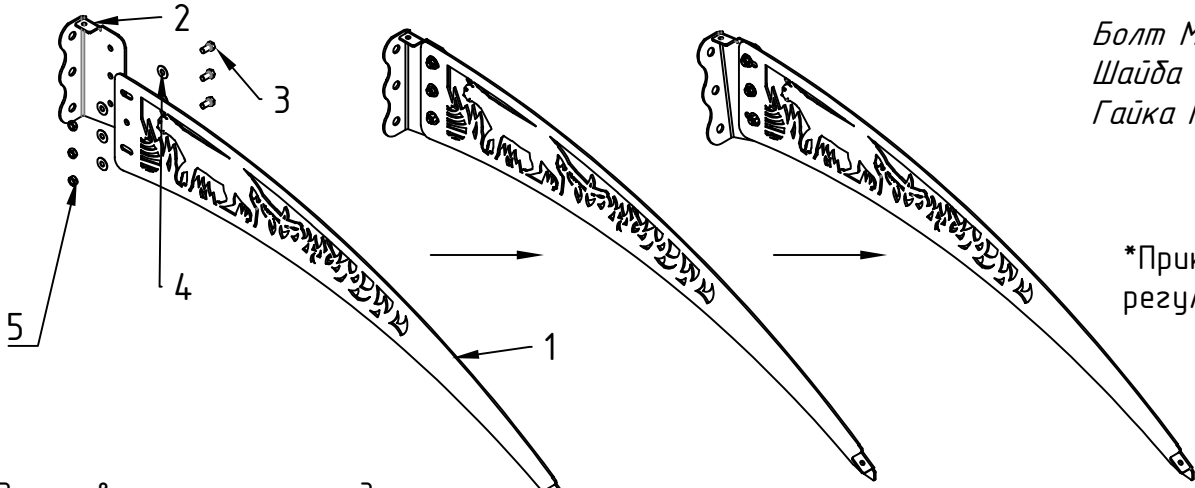


Інструкція по складанню навісу Dash`Ok 2x1

Крок 1: Скріплюємо за допомогою болтів М8 (5), шайб М8 (4) і гайок М8 (3) регульовальну пластину (2), середнє і праве крило (1). Середнє крило – копія правого

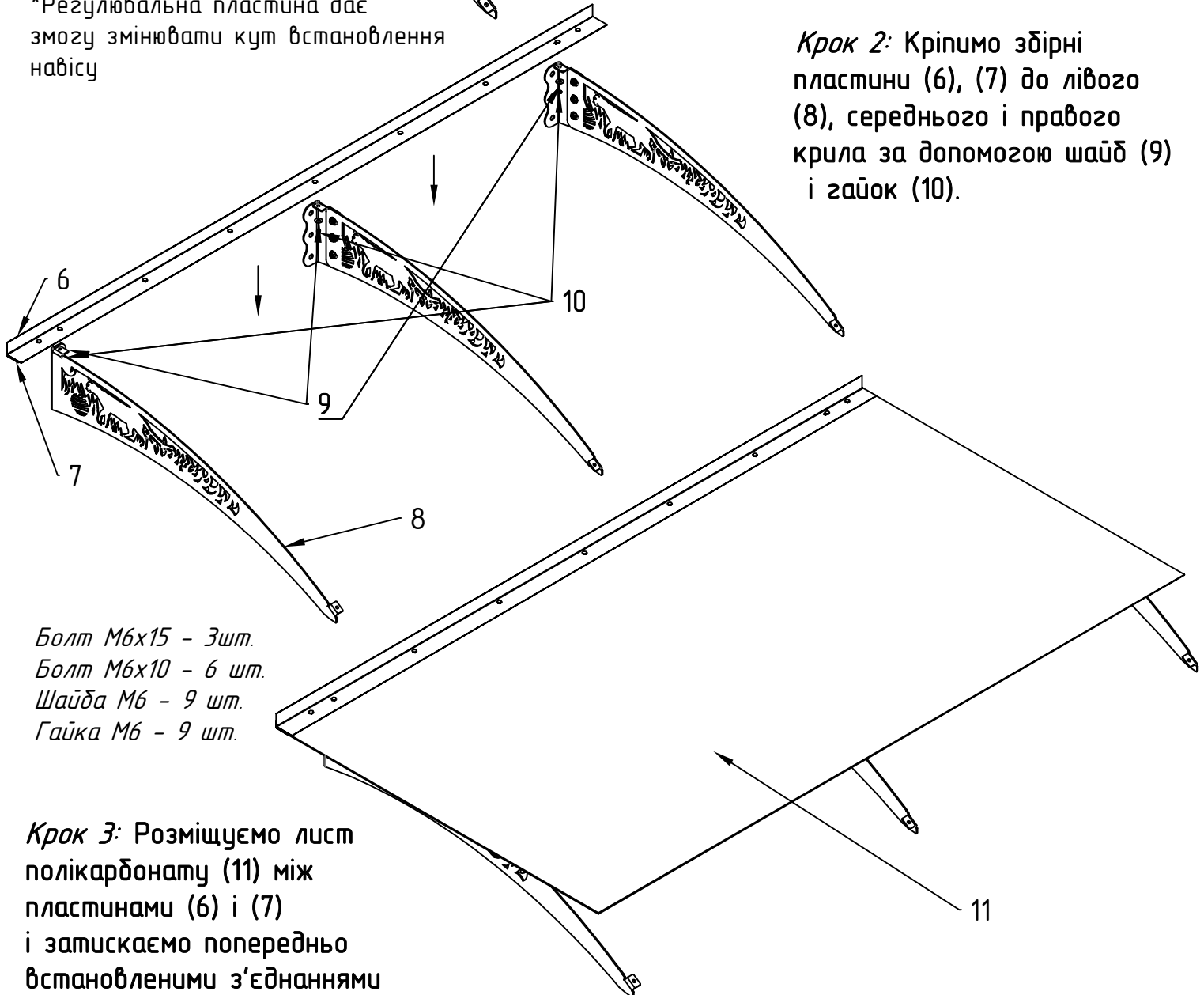


Болт М8 – 6 шт.
Шайба М8 – 12 шт.
Гайка М8 – 6 шт.

*Приклад регулювання

*Регульовальна пластина дає змогу змінювати кут встановлення навісу

Крок 2: Кріпимо збірні пластини (6), (7) до лівого (8), середнього і правого крила за допомогою шайб (9) і гайок (10).

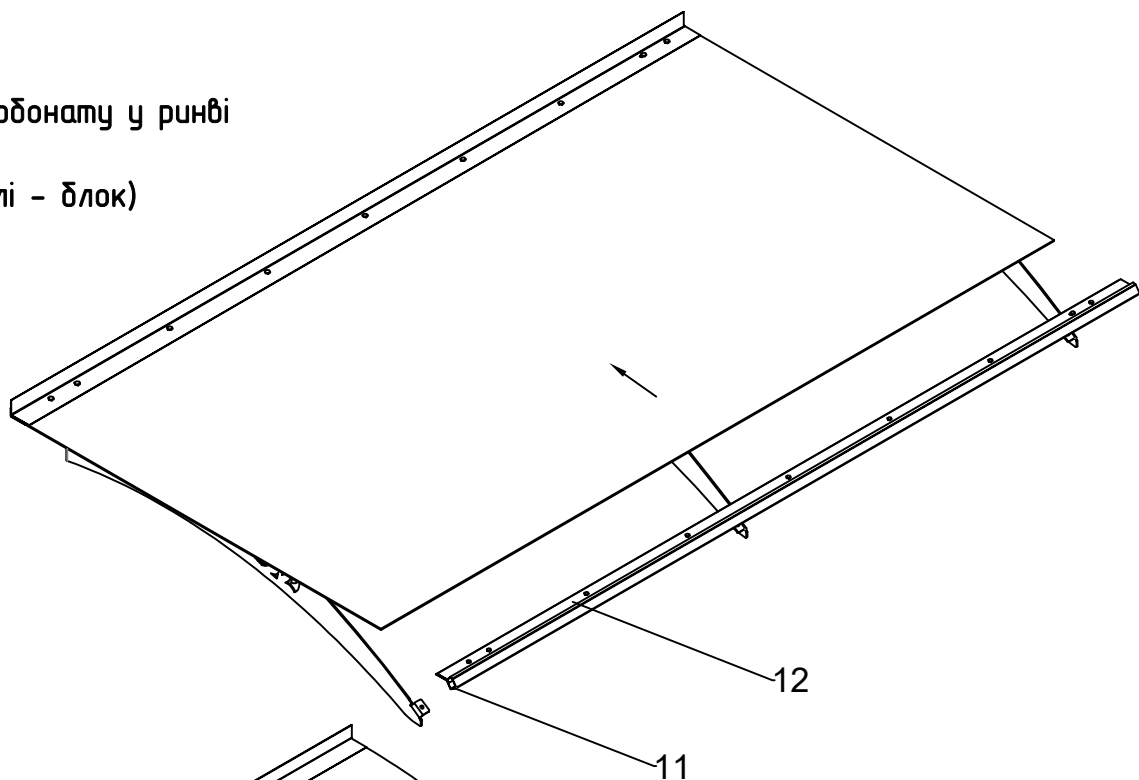


Болт М6х15 – 3шт.
Болт М6х10 – 6 шт.
Шайба М6 – 9 шт.
Гайка М6 – 9 шт.

Крок 3: Розміщуємо лист полікарбонату (11) між пластинами (6) і (7) і затискаємо попередньо встановленими з'єднаннями (болт-шайба-гайка).

Крок 4:
Розміщуємо лист полікарбонату у ринві
(11) і пластині (12)
(зібрана конструкція далі - блок)

Болт М6х15 - 3шт.
Болт М6х10 - 6 шт.
Шайба М6 - 9 шт.
Гайка М6 - 9 шт.



Крок 5:
Згинаємо блок до місця
кріплення і скріплюємо
за допомогою шайб і
гайок до правого і
лівого крила.

Стержень 10х100 - 6 шт.

Крок 6:
Готовий Dash`Ok
кріпимо до стіни

*Примітка: додатковий отвір в
регульовальній пластині і в лівому
крилі передбачений для посилення
конструкції при встановленні в не
міцних основах.*

