



## ТОПКИ ПОВІТРЯНИ

### Інструкція з експлуатації та монтажу (UA)



**KRATKI.UA**

WKŁADY KOMINKOWE POWIETRZNE / INSTRUKCJA OBSŁUGI I MONTAŻU (PL)



TRADITIONAL FIREPLACE INSERTS/USER MANUAL AND WARRANTY CARD (EN)



TRADITIONELLE KAMINEINSÄTZE/BEDIENUNGSANLEITUNG UND GARANTIEKARTE (DE)



ТРАДИЦИОННЫЕ КАМИННЫЕ ВСТАВКИ РУКОВОДСТВО ПО ЭКСПЛУАТАЦИИ И ГАРАНТИЙНЫЕ  
ОБЯЗАТЕЛЬСТВА (RU)



INSERTS DE CHEMINÉE / INSTRUCTIONS DE MONTAGE ET D'UTILISATION (FR)



INSERTI PER CAMINETTI / MANUALE DI INSTALLAZIONE E D'USO (IT)



INSERCIÓNES DE CHIMENEA / INSTRUCCIONES DE INSTALACIÓN Y FUNCIONAMIENTO (ES)



TRADIČNÍ KRBOVÉ VLOŽKY / NÁVOD K INSTALACI A POUŽITÍ (CZ)



INSERÇÕES DE LAREIRA/ MANUAL DO UTILIZADOR E CARTÃO DE GARANTIA (PT)



Підтримуємо кампанію «Не дими!».



Виробник:  
www.kratki.com  
Компанія «Kratki.pl Марек Бал»  
вул. Гомбровича, 4  
26-660 с. Вося / с. Єдлінськ



EAC

**ДЛЯ МОНТАЖНИКА:** Залиште Інструкцію із приладом.

**ВЛАСНИК (СПОЖИВАЧ):** Збережіть цю Інструкцію для подальшого використання.

Цей документ є частиною пристрою. Дана Інструкція, включаючи всі фотографії, ілюстрації та товарні знаки, захищена авторським правом. Виробник залишає за собою право вносити виправлення та зміни в цю Інструкцію, без зобов'язання повідомляти це. Будь-яка додаткова інформація доступна за адресою: [www.kratki.com](http://www.kratki.com) ([www.kratki.ua](http://www.kratki.ua)).

## **ВСТУП**

Дякуємо за довіру та вибір нашого пристрою. Наш камін був створений з думкою про вашу безпеку та комфорт. Ми переконані, що відданість, яка була вложена в процес проектування та виробництва каміна, задовільнить ваш вибір. Перш ніж приступити до складання та використання, уважно прочитайте всі розділи, що містяться в Інструкції. Якщо у вас виникли запитання чи сумніви, зверніться до нашого Технічного відділу. Будь-яка додаткова інформація доступна на вебсайті: [www.kratki.com](http://www.kratki.com) ([www.kratki.ua](http://www.kratki.ua)).

## **Увага!**

Вимоги щодо умов і правил встановлення топок, таких як камінні топки, можна знайти в стандартах, що застосовуються в кожній країні, а також у національних і місцевих нормах. Необхідно дотримуватися національних і місцевих норм, що містяться в ньому! Заборонено вносити будь-які зміни в конструкцію пристрою. Компанія «Kratki.pl Марек Баль» не несе відповідальності за збитки, спричинені неправильним встановленням та використанням камінної топки.

Повітряні камінні топки від «Kratki.pl Марек Баль» - це конвекційні опалювальні пристрої, які класифікуються як печі твердого горіння з ручним завантаженням палива та дверцятами, що замикаються. Ці каміни призначені для обшивки або вбудування в стінну нішу і пристосовані для спалювання палива у вигляді деревини листяних порід. Наші камінні топки відповідають Стандарту PN-EN13229:2002+a1:2005+a2:2006 і мають CE-маркування. Щоб уникнути ризику пожежі, камін слід встановлювати відповідно до місцевих будівельних норм і технічних рекомендацій, наведених у цій Інструкції. Проектування системи та монтаж вставки має виконувати професіонал або кваліфікована особа. Перед введенням в експлуатацію має бути проведений Акт технічного прийому-передачі, до якого додається висновок сажотруса та спеціаліста пожежної безпеки.

## **ВИБІР ПАЛИВА**

Виробник допускає використання колод лише з листяних порід дерев, таких як: граб, дуб, вільха, береза, ясен тощо з розмірами колоди: бл. 30 см і окружністю при бл. 30 см до 50 см. Вологість дров, які використовуються для спалювання приладу, не повинна перевищувати 20%. Використання поліна з підвищеною вологістю може призвести до того, що використовувана вставка не буде відповідати заявленим виробником технічним параметрам. Для спалювання приладу не рекомендується використовувати поліна хвойних і смолистих порід, оскільки вони спричиняють інтенсивне задимлення приладу та необхідність більш частого чищення приладу та димоходу. Не спалюйте мінерали (наприклад, вугілля), тропічну деревину (наприклад, червоне дерево), кору дерев, хімічні продукти або рідкі речовини, такі як нафта, спирт, бензин, нафталін, ламіновані, просочені або пресовані шматки деревини, скріплені клеєм, сміття та інші відходи.

## **ВСТАНОВЛЕННЯ КАМІНОЇ ТОПКИ**

Встановлення камінної топки має виконуватися відповідно до положень чинних стандартів, вимог будівельного законодавства та чинних норм пожежної безпеки. Детальні положення щодо безпеки будівництва, пожежної безпеки та безпеки використання містяться в нормах і правилах будівництва, що діють у певній країні. Встановлення та введення в експлуатацію камінної топки має здійснювати монтажна компанія, яка має для цього відповідні повноваження та досвід. Монтажник повинен підтвердити в Гарантіїному талоні правильне виконання монтажних робіт підписом і печаткою Гарантії. У разі недотримання цієї вимоги Покупець втрачає право на гарантіїні претензії до виробника камінної топки.

### Підготовка до монтажу

Камінна топка поставляється готовою до виготовлення та встановлення. Після розпакування перевірте комплектність пристрою та переконайтеся, що елементи набору не були пошкоджені під час транспортування. У випадку обраних камінів необхідно встановити рефлектор, ручку, ручку повітряної заслінки та ручку для регулювання заслінки димових газів (шиберу). У вставках гільйотинного типу необхідно додатково видалити гвинти фіксації противаги. Залежно від моделі перевірте:

- механізм регулювання тяги димоходу (дросельна заслінка);
- механізм регулювання подачі повітря в камеру згоряння (ящик для зольника, повітряна заслінка);
- механізм закривання передніх дверей (направляючі, петлі, ручка);
- правильна установка зольника/ящика для зольника та решітки;
- стан скла та шнура, що ущільнює дверцята топки;
- стан керамічного облицювання топки (вибрані камінні топки).

Огляд необхідно проводити в присутності монтажника. Якщо ви виявите будь-які пошкодження або відсутні елементи, зверніться до служби підтримки клієнтів. Перед тим, як приступити до монтажу камінної топки, необхідно провести експертизу і прийом-передачу димоходу на предмет його технічних параметрів і технічного стану - герметичність, прохідність. Монтаж камінної топки можна проводити після позитивного результату сажотруса щодо експертизи (перевірки) димоходу.

### Розміщення камінної топки і підключення до димоходу

Камінну топку необхідно встановити на негорючу поверхню товщиною не менше 30 см, а підлогу біля дверцял каміна необхідно закріпити смугою з негорючого матеріалу шириною не менше 50 см. Безпечна відстань горючих елементів від скла повинна бути мін. 150 см (Рис. 1б). Перед встановленням каміна необхідно також перевірити механічну міцність основи, на яку плануються встановити камінну топку, враховуючи загальну вагу топки та її корпусу. Розташовувати прилад потрібно якомога ближче до димоходу. Пересуваючи камін, не тримайтеся за ручку, оскільки це може пошкодити камін. Прилад необхідно розташувати на безпечній відстані від будь-яких легкозаймистих речей. Димохід, до якого приєднується камін, повинен бути герметичним, гладким і виготовленим з матеріалів, які погано проводять тепло. З'єднання між димоходом і топкою повинно бути виконано з негорючих матеріалів, захищених від окислення (емальована або сталева димохідна труба), камін не можна підключити до загального димоходу. Схема зразкового монтажу і підключення до димоходу показана на Рис. 1 а) (1 - камінна топка, 2 - внутрішня сторона кожуха, 3 - декомпресійна камера, 4 - канал забору зовнішнього повітря, 5 - забір зовнішнього повітря, 6 - димохід, 7 - роз'єм, 8 - решітка витяжна, 9 - вентиляція решітка, вхідний отвір, 10 - шар негорючого матеріалу).

Пристрій слід підключати до секції димоходу, яка забезпечує тягу  $12 \pm 2$  Па. Якщо димохід має низьку тягу, слід розглянути можливість встановлення нових каналів. Також важливо, щоб димохід не створював надмірної тяги, тоді в димохід необхідно встановити стабілізатор тяги. Альтернативою є також спеціальні закінчення димоходу з витяжним вентилятором, що регулює тягу, або інші кожухи димоходу (наприклад: пожежний). Контроль димоходу слід доручити майстру-сажотрусу.

Приміщення, в якому буде встановлено прилад, повинно мати об'єм, що впливає з показника  $4 \text{ м}^3 \times 1 \text{ кВт}$  номінальної теплової потужності приладу, але не менше  $30 \text{ м}^3$ . Крім того, він повинен мати ефективну систему вентиляції та забезпечувати необхідну кількість

повітря, необхідну для правильної роботи топки. Прийнято, що для спалювання 1 кг дров у каміні із закритою камерою згоряння необхідно близько 8 м<sup>3</sup> повітря. Забороняється використовувати прилади в приміщенні, де планується встановити камінну топку, яка витягує повітря з приміщення та інші пристрої, якими оснащено камін. У приміщеннях з механічною вентиляцією або дуже щільною віконною рамою слід використовувати індивідуальну подачу повітря в камеру згоряння топки. Найкраще для цього використовувати приплив свіжого повітря з вулиці. У випадку з чавунними топками з опціонально встановленим припливним отвором систему подачі повітря слід додатково оснастити заслінкою, щоб кімната не втрачала температуру, коли камін не використовується. Повітрязабірник, що подає повітря для горіння, слід вибирати так, щоб він не забивався. Камін не повинен піддаватися впливу вологи.

### **Виготовлення корпусу камінної топки**

Корпус повинен бути сконструйований таким чином, щоб камінна топка не була постійно з'єднана з ним, зберігаючи при цьому можливість монтажу та демонтажу, без необхідності його пошкодження. Кожух повинен забезпечувати легкий доступ для огляду приєднання димоходу, роботи заслінки або регулятора тяги димоходу (якщо встановлено). Для будівництва слід використовувати негорючі та теплоізоляційні матеріали, такі як: мінеральна вата з алюмінієвим покриттям, керамічні волокна, термостійкі плити, армовані скловолокном, алюмінієві покриття. Відстань між утеплювачем і стінками камінної топки має бути 8-12 см. Відстань між каркасом каміна і корпусом не може бути менше 5 мм (деформаційний шов не вимагає утеплення). Корпус повинен забезпечувати доступ повітря, необхідного для горіння, а також вентиляцію каміна за допомогою відповідних решіток, підібраних відповідно до потужності пристрою. У нижній частині установки камінної топки слід встановити припливну решітку, через яку повітря подається в корпус (40-60 см<sup>2</sup>/1 кВт). Для забезпечення належного відводу гарячого повітря з витяжки необхідно встановити в ній повітровідвідну решітку. Мінімальне активне поле решіток вибирається в залежності від потужності топки: від 50 до 70 см<sup>2</sup> на 1 кВт.

Усередині корпусу досягається дуже висока температура, тому в корпусі на відстані прибл. 40 см від стелі слід встановити декомпресійну полицю. Вона запобігає нагріванню стелі в кімнаті, втрачати тепла і змушує встановлювати під нею на відповідній висоті випускні решітки, що виділяють тепло з камери над каміном. Декомпресійні решітки встановлюються по черзі з обох боків корпусу, наприклад, по черзі вище та нижче над декомпресійною полицю. Розмір решіток: їх активне поле не має значення.

### **Увага!**

Через високу температуру в корпусі патрона решітки в карнизах, а також решітки на верхній частині системи розподілу повітря в будинку повинні бути металевими. У карнизі каміна встановлюємо тільки решітки без жалюзі.

### **ЕКСПЛУАТАЦІЯ КАМІННОЇ ТОПКИ**

У холодному стані камінна топка повинна мати закриті всі заслінки, щоб кімната, в якій вона встановлена, не втрачала температуру, коли камін не використовується. Не використовуйте невбудовану камінну топку, за винятком пробних розпалювань. Камінні топки «Basia» та «Mila» повинні бути обладнані ручною або автоматичною заслінкою димових газів, встановленою на вході. Щоб придбати сумісний демпфер, будь ласка, зв'яжіться з відділом продажів «kratkі.pl Марек Баль».

### **Увага!**

Камінна топка, де палиться, - гаряча. При виконанні всіх робіт, пов'язаних з поводженням

і експлуатацію вставки, пам'ятайте, що елементи вставки можуть мати високу температуру, тому при роботі слід використовувати захисні рукавички. Не залишайте поблизу каміна легкозаймисті матеріали, не гасіть вогонь у вогнищі водою, не використовуйте вставку з розбитим склом. Безпечна відстань горючих елементів від скла мін. 1,5 м. Не можна залишати без нагляду дітей або інших несвідомих осіб, які перебувають біля працюючого пристрою.

Якщо камінна топка оснащена решіткою з зольником, використовувати пристрій без цих елементів заборонено.

### **Перший запуск**

Перший запуск камінної топки повинен проводити монтажник з відповідною кваліфікацією. Перед тим, як запалити вогонь, видаліть усі наклейки зі скляної поверхні та видаліть губку, що захищає вогнетривку обшивку з камери згоряння. Перед виготовленням корпусу слід зробити перші кілька розпалень, щоб перевірити роботу всіх елементів управління та інших рухомих елементів топки.

При першому горінні фарба твердне, що супроводжується характерним запахом і виділенням диму на поверхні топки. Під час перших кількох запусків вставка також може видавати запах емалі, ущільнювального силікону та інших матеріалів, які використовуються для конструкції. Це нормально і зникає після кількох використань. Перше спалювання в газовій вставці необхідно проводити в добре провітрюваному приміщенні. У перші два тижні використання нововстановлена камінна топка повинна працювати на потужності близько 30% від номінальної, поступово підвищуючи температуру. Такий спосіб роботи топки дозволяє поступово знімати внутрішні напруги, що запобігає термічним ударам. Це дуже сильно впливає на подальшу довговічність топки.

### **Розпалювання в камінній топці**

Єдиним правильним і рекомендованим способом розпалювання камінів і автономних печей є т.з. розпалювання зверху. Щоб розпалити камінну топку, відкрийте всі повітряні заслінки та жалюзі, а потім відкрийте дверцята топкою ручкою. Спочатку в центральну частину камери згоряння по черзі укладають поліна (не більше трьох шарів діаметром прибл. 10-13 см). Зверху укладають більш дрібні поліна (діаметром прибл. 2-5 см) таким чином, щоб забезпечити вільний потік повітря між ними. На самому верху слід розмістити розпал. Забороняється використовувати для розпалювання вогню інші матеріали, крім тих, що вказані в Інструкції з експлуатації. Забороняється використовувати для розпалювання вогню легкозаймисті хімічні речовини, такі як олива, бензин, розчинники та інші.

Запаліть розпал і зачиніть двері. Розпалювання може тривати від кількох до кільканадцяти хвилин. У разі недостатньої тяги в димоході відхиліть дверцята каміна на початковому етапі розпалювання, відхиливши їх. Якщо камінна топка не обладнана повітрозабірником ззовні, бажано відкинути вікно в кімнаті, де знаходиться пристрій.

Спосіб відкривання і закривання дверцят в камінних топках показано на Рис. 2: а) і b) - камінні топки з дверцятами, що відкриваються вбік, с) і d) - топки з підйомними дверцятами вгору (перед відкриттям замка (-ів) необхідно розблокувати).

### **Регулювання заправки та горіння**

Розпалити вогонь, дочекайтеся утворення шару, а потім заповніть камеру згоряння топкою дровами, розташовавши паливо таким чином, щоб раціонально заповнити камін. Масу закидання слід розраховувати виходячи з потужності топки. Вважається, що з 1 кг

деревини вологістю до 20% виходить 3 кВт потужності. При заправці слід дотримуватися правила, згідно з яким передні дверцята відкриваються повільно, відкриваючи заслінку (якщо топка нею обладнана). Після розпалу заправленого палива закрийте повітряну заслінку, щоб процес згоряння не протікав занадто швидко. Перед закриттям повітряної заслінки переконайтеся, що паливо горить настільки інтенсивно, що зменшення подачі повітря не призведе до гасіння вогню. Якщо камінна топка оснащена заслінкою, то на цій фазі горіння вона повинна бути закрита. Під час горіння передні дверцята камінної топки повинні бути закриті. На завершальній фазі циклу згоряння повітряна заслінка має бути відкрита на 100%, щоб забезпечити догорання залишків палива. Перезавантаження слід проводити тільки тоді, коли в топці залишиться тільки запальний шар у вигляді жару.

Необхідно регулювати інтенсивність процесу горіння палива в камінній топці, оскільки тривале підтримання максимальних температур горіння може призвести до перегріву відповідальних елементів каміна та їх пошкодження. Контроль над процесом згоряння також зменшує споживання палива, оскільки подовжує цикл згоряння та забезпечує оптимальне використання енергії.

Принцип роботи всіх заслінок, що використовуються в окремих серіях камінних топко, наведено на Рис. 3 (а - повітряна заслінка, б - заслінка повітряної завіси, с - заслінка вторинного повітря, d - дросельна заслінка (шибер); 1 - відкрите положення, 2 - закрите положення).

#### **Видалення золи**

##### **Увага!**

Звільняти камін від золи тільки після того, як він охолоне. Слід пам'ятати, що накопичена в камері згоряння зола може залишатися гарячою навіть через кілька годин після гасіння печі. Під час цієї операції надягайте захисні рукавички.

Під час вигортання із печі золи, що накопичилася, потрібно видалити металевим совком у вогнетривкий посуд. Якщо камінні топки оснащені зольником, його необхідно спорожнити в захисних рукавичках. Регулярно перевіряйте рівень заповнення топки золою, тому що в разі її надлишку подача повітря для горіння обмежується. Крім того, в пристроях з колосниками з зольником надлишок золи знижує процес охолодження решітки, що в свою чергу призводить до її пошкодження. Окрім того, якщо тривалий час залишати попіл у ящику зольника, це призведе до хімічної корозії зольника.

#### **Гасіння топки при пожежі в димоході та несправності каміна**

При повільному згорянні та згорянні деревини з високою вологістю органічні продукти згоряння (сажа і водяна пара) утворюються в надлишку, утворюючи в димоході креозот, який може спалахнути. У цьому випадку в димоході відбувається швидке горіння (велике полум'я та висока температура), що називається пожежею в димоході. У разі подібного явища перекрийте подачу повітря в пристрій і закрийте заслінку, якщо вона встановлена. Потім перевірте, чи правильно закриті двері, і повідомте про це найближчу Пожежну службу.

У разі поломки камінної топки відкрийте дверцята каміна, щоб якомога швидше охолодити камеру згоряння. Зробити це потрібно, відкривши всі вікна в приміщенні, де встановлена топка. При необхідності вогонь можна загасити вогнегасником або піском. У жодному разі не можна заливати топку водою. Надлишки палаючого палива також можна помістити в негорючий контейнер і винести за межі будівлі, дотримуючись особливих заходів безпеки.

### Розпізнавання несправностей і порядок дій у разі їх виникнення

В процесі експлуатації камінної топки можуть виникати певні нетипові ситуації, що свідчать про несправності в роботі печі. Це може бути спричинено неправильним встановленням камінної топки без дотримання чинного законодавства чи положень даної Інструкції, або через зовнішні причини, наприклад, природне середовище. Нижче наведені найпоширеніші причини некоректної роботи пристрою та способи їх вирішення.

Проблема	Можлива причина	Рекомендації
Зворотний потік диму в приміщення при відкритих дверцятах каміна	<ul style="list-style-type: none"> <li>- Різке відкривання дверей</li> <li>- Закрита дросельна заслінка (шибер)</li> <li>- Погана вентиляція в приміщенні</li> <li>- Неправильна техніка спалення</li> <li>- Погана тяга димоходу</li> <li>- Погані погодні умови</li> </ul>	<ul style="list-style-type: none"> <li>- Повільно відчиняйте двері</li> <li>- Відкрийте дросельну заслінку (шибер)</li> <li>- Забезпечте належну вентиляцію приміщення відповідно до Інструкції.</li> <li>- Дозавантажте паливо після шару, що забезпечує розгорання.</li> <li>- Виконайте перевірку димоходу</li> <li>- Встановіть витяжний вентилятор або використовуйте кожух димоходу (наприклад: пожежний)</li> </ul>
Явище недостатнього нагріву або гасіння печі	<ul style="list-style-type: none"> <li>- Невелика кількість палива</li> <li>- Надлишок вологи в деревині</li> <li>- Тяга димоходу занадто мала</li> <li>- Недостатня подача зовнішнього повітря</li> <li>- Повітряна заслінка закрита</li> </ul>	<ul style="list-style-type: none"> <li>- Завантажте піч відповідно до Інструкції</li> <li>- Використовуйте деревину з вологістю до 20%</li> <li>- Виконайте перевірку димоходу</li> <li>- Очистіть повітропровід і решітку подачі повітря</li> <li>- Відкрийте повітряну заслінку</li> </ul>
Явище недостатнього нагріву, незважаючи на хороше згорання в камері згорання:	<ul style="list-style-type: none"> <li>- Низькокалорійна деревина</li> <li>- Занадто багато вологи в дровах, що використовуються для спалювання</li> <li>- Надлишок колотої деревини.</li> </ul>	<ul style="list-style-type: none"> <li>- Використовуйте деревину відповідно до Інструкції</li> <li>- Використовуйте деревину з вологістю до 20%</li> <li>- Використовуйте щап, зазначений в Інструкції</li> </ul>
Надмірне забруднення скла димохідної топки	<ul style="list-style-type: none"> <li>- Низькоінтенсивне горіння</li> <li>- Використання в якості палива смолистої деревини хвойних порід</li> </ul>	<ul style="list-style-type: none"> <li>- Використовуйте тільки суху деревину.</li> <li>- Регулюйте кількість повітря для горіння</li> <li>- Використовуйте деревину, зазначену в Інструкції</li> </ul>

Належній роботі можуть перешкоджати погодні умови (вологість, туман, вітер,



атмосферний тиск), а іноді і близько розташовані високі предмети. У разі повторних проблем вам слід звернутися за експертним висновком до компанії сажотруса або скористатися кожухом димоходу (наприклад, пожежним).

## СЕРВІСНЕ ТА ТЕХНІЧНЕ ОБСЛУГОВУВАННЯ КАМІННОЇ ТОПКИ

Довіряйте всі ремонти авторизованому установнику та використовуйте запчастини від виробника топки. Будь-які зміни в конструкції, правилах монтажу та експлуатації не допускаються без письмової згоди виробника. Всі роботи щодо технічного обслуговування можна проводити тільки після охолодження камінної топки, використовуючи для цього захисні рукавички. Камінну топку, димоходи, з'єднувач і димохід необхідно регулярно чистити.

У разі більш тривалої перерви у використанні камінної топки необхідно оглянути димохід, оскільки він міг засмітитися (забитися). До періодичного або планового технічного обслуговування топки належить:

- видалення золи, очищення вітрового скла, очищення димоходу;
- періодично очищайте камеру згоряння топки (періодичність цієї операції залежить від породи і вологості дров, що використовуються);
- для очищення чавунних елементів використовуйте кочергу, скребки та щітку;
- скло необхідно очистити спеціально призначеним для цього препаратом (не використовувати для його очищення інших елементів топки). Не використовуйте абразивні засоби для чищення, оскільки вони можуть подряпати скло. Дуже важливо, при митті скла, належним чином захистити пофарбовані елементи і стежити, щоб рідина не капала на прокладку, оскільки це може призвести до її швидкого зносу або заїдання, що може призвести до тріщини скла. Поступове відкладення кіптяви на склі є природним явищем, тому скло слід чистити кожні 7-11 годин, щоб запобігти його постійному забрудненню. У камінах з відкидними дверцятами, щоб мати можливість очистити скло, відпустіть засувки, як показано на Рис. 4-5;
- очищення димоходів має здійснюватися сажотрусною компанією та задокументованою в Сертифікаті-вкладіші (чистка каналу повинна проводитися 3 рази на рік).

## ЗАПЧАСТИНИ

Компанія «kratki.pl Марек Баль» забезпечує постачання запасних частин протягом усього терміну служби пристрою. Для цього зверніться до нашого Відділу продажу або до найближчої торгової точки.

## УМОВИ ГАРАНТІЇ

Якщо рекламація буде визнана необґрунтованою та не є результатом дефекту пристрою, Гарант має право стягнути з клієнта витрати, пов'язані з рекламацією. Використання камінної топки, спосіб підключення до димоходу та умови експлуатації повинні відповідати цій Інструкції з обслуговування. Забороняється модифікувати (визомінювати) або вносити будь-які зміни в конструкцію камінної топки. На належну роботу топки виробник надає 5 років Гарантії з моменту її покупки. Покупець камінної топки зобов'язаний прочитати Інструкцію з експлуатації камінної топки та ці умови Гарантії, що підтверджується записом у Гарантійному талоні під час покупки. У разі рекламації користувач камінної топки зобов'язаний надати рекламаційний акт, заповнений Гарантійний талон і документ, що підтверджує покупку. Рекламацію можна подати через форму на вебсайті у вкладці «Знання та допомога» або електронною поштою за адресою: reklamacje@kratki.com. Подання перерахованої документації є необхідним для розгляду будь-яких претензій. Рекламація розглядається протягом 14 днів з дня її письмового подання. Будь-які зміни,

модифікації (видозмінення) та структурні зміни топки призводять до негайної втрати Гарантії виробника.

**Гарантія поширюється на:**

- ефективну роботу топки;
- відливні чавунні елементи;
- рухомі елементи механізмів керування;
- керамічні плити «TERMOTEC» терміном на 1 рік з моменту їх придбання;
- решітки та герметизація каміна терміном на 1 рік з моменту придбання топки;
- реклаमाції на ароматизатор протягом 6 місяців з моменту встановлення топки (документується записом у Гарантійному талоні).

**Гарантія поширюється на:**

- термостійка кераміка (стійка до температури до 800 °С). Застосовується до будь-яких пошкоджень, включаючи сажу або опіки, спричинені використанням забороненого палива, зміну кольору, потьмяніння та інші зміни, спричинені термічними перевантаженнями;
- усі дефекти, що виникли внаслідок недотримання положень інструкції з експлуатації, зокрема ті, що стосуються використовуваного палива та розпалювачів;
- будь-які дефекти, що виникли під час транспортування від дистриб'ютора до Покупця;
- будь-які дефекти, що виникли під час монтажу, встановлення та запуску камінної топки експлуатацію;
- скарги (рекламації), пов'язані з неправильно вибраним продуктом (встановлення пристрою з занадто малою або занадто великою потужністю по відношенню до запиту);
- пошкодження внаслідок теплових перевантажень димохідної топки (пов'язані порушенням положень Інструкції при експлуатації).

Гарантія продовжується на період від дати пред'явлення реклаमाції до дати повідомлення покупцю про ремонт. Цей час буде підтверджено в Гарантійному талоні.

Будь-які пошкодження, спричинені внаслідок неправильного поводження, зберігання, неналежного технічного обслуговування, невідповідності умовам, зазначеним в Інструкції з експлуатації та технічного обслуговування, а також через інші причини, не пов'язані з призвели до змін якості топки. Забороняється спалювати мокрі дрова. Під час нагрівання та охолодження відбувається розширення, і топка може потріскувати -- це природне явище і не є підставою для подання рекламації.

**Увага!**

У всіх топках нашого виробництва заборонено використовувати вугілля як паливо. Спалювання вугіллям в будь-якому випадку пов'язане з втратою гарантії на вогнище. Повідомляючи про дефект за Гарантією, клієнт кожного разу зобов'язаний підписати декларацію про те, що він не використовував вугілля або інші заборонені види палива для паління в нашій топці. Якщо є підозра на використання вищевказаного палива, камін буде підлягати експертному висновку на наявність заборонених речовин. Якщо аналіз показує їх використання, клієнт втрачає всі Гарантійні права та зобов'язаний покрити всі витрати, пов'язані з рекламацією (включаючи витрати на висновок експерта).

<b>ГАРАНТІЙНИЙ ТАЛОН</b>	
Тип пристрою: .....	Печатка та підпис продавця:
Модель пристрою: .....	Дата продажу: .....
Серійний номер пристрою:	.....
Дата встановлення:	Печатка та підпис продавця:

Щоб постійно покращувати якість своєї продукції, компанія «kratki.pl Марек Бал» залишає за собою право змінювати пристрої без попереднього повідомлення.

Вищезазначені положення щодо Гарантії жодним чином не призупиняють, не обмежують і не виключають права споживача на невідповідність товару договору відповідно до положень Закону від 27 липня 2002 року «Про спеціальні умови продажу споживачам».

Wspieramy kampanię Nie Rób Dymu



[www.nierobdymu.com](http://www.nierobdymu.com), [fb/nierobdymu](https://fb.nierobdymu)

**Producent:**

[www.kratki.com](http://www.kratki.com)  
Kratki.pl Marek Bal  
ul. W. Gombrowicza 4  
26-660 Wsola/Jedlińsk



**EAC**

**DLA INSTALATORA:** Zostawić instrukcję razem z urządzeniem.

**WŁAŚCICIEL (KONSUMENT):** Zachowaj niniejszą instrukcję do przyszłego użytku.

Ten dokument jest częścią urządzenia. Niniejsza instrukcja, wraz ze wszystkimi fotografiami, ilustracjami i znakami towarowymi, chroniona jest prawem autorskim. Producent zastrzega sobie prawo do nanoszenia poprawek i wprowadzania zmian w niniejszej instrukcji bez obowiązku informowania o tym kogokolwiek. Wszelkie dodatkowe informacje dostępne są na [www.kratki.com](http://www.kratki.com)

## WSTĘP

Dziękujemy za zaufanie i wybór naszego urządzenia. Nasz kominek został wykonany z myślą o Państwa bezpieczeństwie i wygodzie. Jesteśmy przekonani, że zaangażowanie, jakie zostało włożone w procesie projektowania i produkcji kominka będzie miało odzwierciedlenie w zadowoleniu z dokonanego wyboru. Przed przystąpieniem do montażu i użytkowania prosimy o dokładne zapoznanie się ze wszystkimi rozdziałami zawartymi w instrukcji. W przypadku jakichkolwiek pytań i wątpliwości prosimy o kontakt z naszym działem technicznym. Wszelkie dodatkowe informacje dostępne są pod adresem internetowym [www.kratki.com](http://www.kratki.com)

## Uwaga

Wymagania dotyczące warunków i zasad instalowania palenisk takich jak wkłady kominkowe, znaleźć można w obowiązujących na terenie każdego kraju normach i przepisach. Zawarte w nich postanowienia krajowe i lokalne powinny być przestrzegane! Zabrania się dokonywania wszelkich modyfikacji w konstrukcji urządzenia. Firma kratki.pl Marek bal nie ponosi odpowiedzialności za szkody powstałe skutek niewłaściwego montażu i użytkowania wkładu kominkowego.

Powietrzne wkłady kominkowe firmy kratki.pl Marek bal to konwekcyjne urządzenia grzewcze, zalicza- ne do palenisk stałopalnych z ręcznym załadunkiem paliwa i zamykanymi drzwiczkami paleniskowymi. kominki te przewidziane są do obudowania lub wbudowania we wnękę ścienną i są przystosowane do spalania paliwa w postaci drewna drzew liściastych. Nasze wkłady kominkowe są zgodne z normą PN-EN13229:2002+a1:2005+a2:2006 i posiadają oznakowanie CE. W celu uniknięcia niebezpieczeń- stwa pożaru kominek powinien być zainstalowany zgodnie z lokalnymi przepisami prawa budowl- nego oraz z zaleceniami technicznymi podanymi w niniejszej instrukcji. Projekt instalacji oraz montaż wkładu powinien być wykonany przez profesjonalistę lub osobę wykwalifikowaną. Przed dopuszcze- niem urządzenia do eksploatacji należy dokonać protokolarnego odbioru technicznego, do którego należy złączyć opinię kominiarską i specjalisty pypoż.

## DOBÓR PALIWA

Producent dopuszcza jedynie stosowanie polan drzew liściastych typu: buk, grab, dąb, olcha, brzoza, jesion, itp. o wymiarach polan: długości ok. 30 cm i obwodzie od ok. 30 cm do 50 cm. Wilgotność drewna używanego do opalania urządzenia nie powinna przekraczać 20%. Wykorzystywanie polan o wyższej wilgotności może powodować, że użytkowany wkład nie osiągnie deklarowanych przez producenta parametrów technicznych. Nie zaleca się stosowania do opalania urządzenia polan drzew iglastych oraz drzew zażywczych, które powodują intensywne zakopcenie urządzenia oraz koniecz- ność częstszego czyszczenia urządzenia i przewodu kominowego. We wkładach nie wolno palić mine- rałów (np.: węgiel), drewna tropikalnego (np.: mahoń), kory drzewnej, produktów chemicznych lub substancji płynnych, takich jak: olej, alkohol, benzyna, naftalina, płyt laminowanych, impregnowanych lub sprasowanych kawałków drewna związanych klejem, śmieci i innych odpadów.

## INSTALACJA WKŁADU KOMINKOWEGO

Instalację wkładu kominkowego należy przeprowadzić zgodnie z postanowieniami obowiązujących w tym zakresie norm, wymogami prawa budowlanego i obowiązującymi w tym zakresie normami przeciwpożarowymi. Szczegółowe przepisy dotyczące bezpieczeństwa konstrukcji, bezpieczeństwa pożarowego oraz bezpieczeństwa użytkowania zawierają rozporządzenia oraz przepisy budowlane obowiązujące na terenie danego kraju. Instalacja i uruchomienie wkładu kominkowego powinny być wykonane przez firmę instalacyjną posiadającą odpowiednie do tego celu uprawnienia i doświadcze- nie. Instalator powinien potwierdzić w karcie gwarancyjnej prawidłowe wykonanie czynności monta- zowych poprzez złożenie podpisu i podstemplowanie gwarancji. W przypadku nie dopełnienia tego wymogu Nabywca traci prawo z tytułu roszczeń gwarancyjnych w stosunku do producenta wkładu kominkowego.

### Przygotowanie do montażu

Wkład kominkowy jest dostarczony w stanie gotowym do zabudowy i instalacji. Po rozpakowaniu należy sprawdzić kompletność urządzenia i upewnić się że elementy zestawu nie uległy uszkodzeniu podczas transportu. W przypadku wybranych kominków należy zamontować w nich deflektor, klamkę, uchwyt przepustnicy powietrza oraz uchwyt ciężna służącego do regulacji przepustnicy spalin (szyber). We wkładach typu gilotyna należy dodatkowo usunąć śruby blokujące przeciwwagę. W zależności od modelu należy sprawdzić:

- mechanizm regulacji ciągu kominowego (szyber),
- mechanizm regulacji dopływu powietrza do komory spalania (szuflada popielnika, przepustnica powietrza),
- mechanizm działania zamknięcia drzwi przednich (prowadnice, zawiasy, klamka),
- poprawność zainstalowania popielnika/szuflady popielnika i rusztu,
- stan szyby i sznura uszczelniającego drzwiczki paleniskowe,
- stan wyłożenia ceramicznego paleniska (wybrane wkłady kominkowe).

Kontrolę należy przeprowadzić w obecności instalatora. W przypadku stwierdzenia jakichkolwiek uszkodzeń, czy braków, prosimy o kontakt z biurem obsługi klienta. Przed przystąpieniem do instalacji wkładu kominkowego należy wykonać ekspertyzę i odbiór przewodu kominowego pod kątem jego parametrów technicznych oraz stanu technicznego - szczelność, drożność. Instalacji wkładu kominkowego można dokonać po pozytywnym wyniku przeprowadzonej ekspertyzy kominarskiej przewodu dymowego.

### Umieszczenie wkładu kominkowego i podłączenie do komin

Wkład kominkowy musi być zainstalowany na podłożu niepalnym o grubości minimum 30 cm, a podłoga przy drzwiczkach kominika musi być zabezpieczona pasem materiału niepalnego o szerokości minimum 50 cm. bezpieczna odległość elementów palnych od szyby powinna wynosić min. 150 cm (Rys. 1 b). Przed instalacją kominika należy także sprawdzić wytrzymałość mechaniczną podłoża, na którym ma być umieszczony wkład kominkowy, uwzględniając sumaryczny ciężar wkładu i jego obudowy. Urządzenie powinno być usytuowane jak najbliżej przewodu kominowego. Przenosząc kominek nie należy łąpać za klamkę, gdyż grozi to jej uszkodzeniem. Urządzenie musi być ustawione w bezpiecznej odległości od wszelkich łatwopalnych produktów. Przewód dymowy pod który podłączony jest kominek powinien być szczelny, gładki i wykonany z materiałów słabo przewodzących ciepło. Połączenie między kominem a wkładem, musi być wykonane z niepalnych materiałów zabezpieczonych przed utlenianiem (emaliowana lub stalowa rura kominowa). kominek nie może być podłączony do wspólnego kominika. Schemat przykładowej instalacji i łączenia z kominem przedstawiono na rys. 1 a) (1 - wkład kominkowy, 2 - wnętrze obudowy, 3 - komora dekompresyjna, 4 - kanał dolotu powietrza z zewnątrz, 5 - dolot powietrza z zewnątrz, 6 - komin, 7 - łącznik, 8 - kratka wentylacyjna, wylotowa, 9 - kratka wentylacyjna, wlotowa, 10 - warstwa niepalnego materiału).

Urządzenie powinno zostać podłączone pod odcinek kominowy zapewniający ciąg na poziomie  $12 \pm 2$  Pa. Jeśli komin wytwarza słaby ciąg należy rozważyć ułożenie nowych przewodów. Ważne jest również, by komin nie wytwarzał nadmiernego ciągu, należy wtedy zainstalować stabilizator ciągu w kominie. alternatywą są też specjalne zakończenia kominika posiadające wentylator wyciągowy regulujący siłę ciągu lub inne nasady kominowe (np. strażak). kontrolę przewodu kominowego należy zlecić mistrzowi kominarskiemu.

Pomieszczenie, w którym urządzenie będzie zainstalowane musi posiadać kubaturę wynikającą ze wskaźnika  $4 \text{ m}^3 \times 1 \text{ kW}$  nominalnej mocy cieplnej urządzenia lecz nie mniej niż  $30 \text{ m}^3$ . Dodatkowo powinno mieć sprawny system wentylacji oraz zapewniać niezbędną ilość powietrza wymaganą do prawidłowego działania wkładu. Przyjmuje się, iż do spalania  $1 \text{ kg}$  drewna w kominku z zamkniętą kominą spalania potrzebne jest około  $8 \text{ m}^3$  powietrza. W pomieszczeniu w którym ma zostać zainstalowany wkład kominkowy pobierający powietrze z pomieszczenia nie mogą być stosowane urządzenia

wyciągowe oraz inne urządzenia wyposażone w palenisko. W pomieszczeniach posiadających wentylację mechaniczną lub bardzo szczelną stolarkę okienną należy zastosować indywidualne doprowadzenie powietrza do komory spalania wkładu. Najlepiej do tego celu użyć dolutu świeżego powietrza z zewnątrz. W przypadku wkładów żeliwnych z opcjonalnie montowanym dolotem, układ nawiewny należy dodatkowo wyposażyć w przepustnicę, by pomieszczenie nie traciło temperatury w czasie, gdy kominek jest nieużywany. Czerpnia powietrzna doprowadzająca powietrze do spalania powinna być tak dobrana, aby nie mogła się zapchać. kominek nie może być narażony na wilgoć.

### **Wykonanie obudowy wkładu kominkowego**

obudowa powinna być tak zaprojektowana, by wkład kominkowy nie był trwale z nią związany, z zachowaniem możliwości montażu i demontażu, bez konieczności jej uszkodzenia. obudowa powinna umożliwiać łatwy dostęp do rewizji łącznika kominowego, obsługi szybra lub regulatora ciągu kominowego (jeżeli te są zainstalowane). Do wykonania konstrukcji należy zastosować materiały niepalnej izolacyjne, takie jak: wełna mineralna z powłoką aluminiową, włókna ceramiczne, płyty żaroodporne zbrojone włóknem szklanym, powłoki aluminiowe. odległość izolacji od ścianek wkładu kominkowego powinna wynosić 8 - 12 cm. odległość pomiędzy futryną kominka o obudowę nie może być mniejsza niż 5 mm (dylatacja nie wymaga izolacji). obudowa powinna zapewniać dostęp powietrza potrzebnego do spalania, jak i wentylacji kominka, poprzez zastosowanie odpowiednich kratki dobranych do mocy urządzenia. W dolnej części zabudowy wkładu kominkowego należy zainstalować kratkę wlotową za pomocą której do obudowy doprowadzane jest powietrze (40-60 cm<sup>2</sup> / 1 kW). aby zapewnić właściwe odprowadzanie gorącego powietrza z okapu, należy zamontować w nim kratkę wylotową powietrza. Minimalne pole czynne kratki dobierane jest w zależności od mocy wkładu: od 50 do 70 cm<sup>2</sup> na 1 kW.

Wewnątrz obudowy osiągnąca jest bardzo wysoka temperatura, dlatego w obudowie w odległości ok. 40 cm od sufitu należy zamontować półkę dekompresyjną. Zapobiega ona grzaniu sufitu w pomieszczeniu, stratom ciepła i wymusza zainstalowanie pod nią na odpowiedniej wysokości kratki wylotowych emitujących ciepło z komory nad kominkiem. kratki dekompresyjne montuje się z dwóch stron obudowy naprzemianlegle np. na przemienne wyżej i niżej ponad półką dekompresyjną. Wielkość kratki i ich pole czynne nie jest istotne.

### **Uwaga**

Ze względu na wysoką temperaturę w obudowie wkładu, kratki w okapie jak i wieńczące układ doprowadzania powietrza w domu muszą być metalowe. W okapie kominka montujemy wyłącznie kratki bez żaluzji.

### **EKSPLOATACJA WKŁADU KOMINKOWEGO**

W stanie zimnym wkład kominkowy powinien mieć zamknięte wszystkie przepustnice by pomieszczenie w którym został zainstalowany nie traciło temperatury w czasie, gdy kominek jest nieużywany. Nie należy użytkować niezabudowanego wkładu kominkowego za wyjątkiem próbnych rozpaleń. Wkłady kominkowe baSla oraz Mlla muszą zostać wyposażone w ręczną lub automatyczną przepustnicę spalin montowaną na ich dolicie. W celu zakupienia kompatybilnej przepustnicy należy skontaktować się działem handlowym firmy kratki.pl Marek bal.

### **Uwaga**

Palący się wkład kominkowy jest gorący. Podczas wszelkich czynności związanych z obsługą i eksploatacją wkładu należy pamiętać, iż elementy wkładu mogą mieć wysoką temperaturę w związku z czym do obsługi należy stosować rękawice ochronne. Nie wolno pozostawiać w pobliżu kominka materiałów łatwopalnych, ani gasić ognia w palenisku wodą, lub eksploatować wkładu z pękniętą szybą. bezpieczna odległość elementów palnych od szyby wynosi min. 1,5 m. Przebywające w pobliżu pracującego urządzenia dzieci lub inne osoby nieświadome nie powinny pozostawać bez nadzoru.

Jeżeli wkład kominkowy jest wyposażony w ruszt wraz z popielnikiem niedozwolone jest użytkowanie urządzenia bez tych elementów.

### **Pierwsze uruchomienie**

Wkład kominkowy powinien być uruchomiony po raz pierwszy przez instalatora posiadającego stosowne uprawnienia. Przed przystąpieniem do rozpalenia należy usunąć z powierzchni szyby wszelkie naklejki, a z komory paleniskowej gąbkę zabezpieczającą okładziny ognioodporne. Pierwszych kilku rozpaleń należy dokonać przed wykonaniem obudowy aby sprawdzić działanie wszystkich elementów sterujących i innych ruchomych elementów wkładu.

Podczas pierwszego palenia występuje zjawisko utwardzania się farby któremu towarzyszy charakterystyczny zapach i wydzielanie się dymu na powierzchni wkładu. Przy kilku pierwszych uruchomieniach wkład może również wydzielać zapach emalii, silikonu uszczelniającego oraz innych materiałów użytych do wykonania zabudowy. Jest to normalne zjawisko, które po kilku paleniach ustępuje. Pierwsze palenia we wkładzie, należy przeprowadzić w dobrze wentylowanym pomieszczeniu. Nowo zainstalowany wkład kominkowy w pierwszych dwóch tygodniach użytkowania należy eksploatować mocą wynoszącą około 30% mocy znamionowej, stopniowo zwiększając temperaturę. Taki sposób eksploatacji wkładu pozwala na stopniowe usuwanie naprężeń wewnętrznych, co zapobiega powstaniu szoków termicznych. Ma to bardzo duży wpływ na późniejszą trwałość wkładu.

### **Rozpalanie we wkładzie kominkowym**

Jedynym prawidłowym i zalecanym sposobem rozpalania kominków jest tzw. rozpalanie od góry. W celu rozpalenia ognia we wkładzie kominkowym, należy otworzyć wszystkie przepustnice i przesłony powietrza a następnie za pomocą klamki otworzyć drzwiczki wkładu. W pierwszej kolejności, w centralnej części komory paleniskowej układane są naprzemiennie polana (nie więcej niż trzy warstwy o średnicy ok. 10 - 13 cm). Na szczycie polan układane są mniejsze szczapy (średnica ok. 2 - 5 cm) w taki sposób by zapewnić pomiędzy nimi swobodny przepływ powietrza. Na samej górze należy umieścić podpałkę. Zabrania się używania do rozpalania materiałów innych niż przewidziane w instrukcji obsługi. Zabronione jest stosowanie do rozpalania łatwopalnych produktów chemicznych, takich jak: olej, benzyna, rozpuszczalniki i inne.

Podpałkę należy zapalić i zamknąć drzwi. Rozpalanie może trwać od kilku do kilkunastu minut. W przypadku niewystarczającego ciągu w kominie należy w początkowej fazie rozpalania rozszczelnić drzwi kominkowe poprzez ich uchylenie. Jeżeli wkład kominkowy nie jest wyposażony w dół powietrza z zewnątrz dobrą praktyką jest uchylenie okna w pomieszczeniu w którym urządzenie się znajduje.

Sposób otwierania i zamykania drzwi we wkładach kominkowych przedstawiono na rys. 2. a) i b) wkłady kominkowe z drzwiami otwieranymi do boku, c) i d) wkłady z drzwiami unoszonymi do góry (przed otwarciem należy odbezpieczyć blokadę/blokady).

### **Uzupełnianie paliwa i regulacja spalania**

Po rozpaleniu ognia, należy poczekać na utworzenie się warstwy żaru, a następnie uzupełnić drewnem komorę spalania wkładu, układając paliwo w sposób, który racjonalnie wypełni jego palenisko. Masę załadunku należy obliczyć na podstawie mocy wkładu. Przyjmuje się, że z 1 kg drewna o wilgotności do 20% uzyskuje się 3 kW mocy. Podczas uzupełniania paliwa należy stosować zasadę, iż otwarcie drzwi przednich powinno odbywać się powoli przy jednoczesnym otwarciu szybyra, jeżeli wkład jest tego wyposażony. Po rozpaleniu uzupełnionego paliwa należy przyknieść przepustnicę powietrza aby proces spalania nie przebiegał zbyt gwałtownie. Przed przyknieciem przepustnicy powietrza należy upewnić się, że paliwo pali się na tyle intensywnie, że zmniejszenie dopływu powietrza nie spowoduje wygaszenia ognia. Jeżeli wkład kominkowy jest wyposażony w szyber należy go zamknąć w tej fazie palenia. W czasie spalania drzwi frontowe wkładu kominkowego muszą być zamknięte. W końcowej fazie cyklu spalania przepustnicę powietrza należy otworzyć w 100% aby umożliwić dopalenie



się pozostałości paliwa. Ponownego załadunku należy dokonać dopiero gdy w palenisku pozostanie jedynie warstwa zapłonowa w postaci żaru.

Intensywność procesu spalania paliwa we wkładzie kominkowym należy regulować, ponieważ długo trwale utrzymywanie maksymalnych temperatur spalania, może doprowadzić do przegrzania neutralnych elementów kominka i ich uszkodzenia. kontrola nad procesem spalania wpływa także na zmniejszenie zużycia paliwa, ponieważ wydłuża cykl spalania, oraz zapewnia optymalne wykorzystanie energii.

Zasadę działania wszystkich przepustnic wykorzystywanych w poszczególnych seriach wkładów kominkowych przedstawiono na rys. 3 (a - przepustnica powietrza, b - przepustnica kurtyny powietrznej, C - przepustnica powietrza wtórnego, D - szyber, 1 - pozycja otwarta, 2 - pozycja zamknięta).

### **Usuwanie popiołu / Uwaga**

kominek opróżniamy z popiołu jedynie po wcześniejszym jego wychłodzeniu. Należy pamiętać, że popiół nagromadzony w komorze spalania może pozostawać gorący nawet po kilku godzinach po wygaszeniu paleniska. Podczas tej czynności należy zastosować rękawice ochronne.

W czasie opróżniania paleniska nagromadzony popiół należy usunąć za pomocą metalowej szufelki do niepalnego pojemnika. W przypadku wkładów kominkowych wyposażonych w popielnik należy go opróżnić za pomocą rękawic ochronnych. Należy regularnie kontrolować poziom wypełnienia paleniska popiołem, gdyż w przypadku jego nadmiaru ogranicza się dopływ powietrza do spalania. Dodatkowo w urządzeniach posiadających ruszt z popielnikiem nadmiar popiołu ogranicza proces chłodzenia rusztu co w konsekwencji powoduje jego uszkodzenie. Ponadto pozostawienie popiołu w szufladzie popielnika na dłuższy okres spowoduje korozję chemiczną popielnika.

### **Wygaszanie wkładu w przypadku pożaru komina i awarii kominka**

W przypadkach powolnego spalania i spalania drewna o dużej wilgotności powstają w nadmiarze organiczne produkty spalania (sadza i para wodna), tworzące w przewodzie dymowym krezot, który może ulegać zapaleniu. W takim przypadku w przewodzie kominowym zachodzi gwałtowne spalanie (duży płomień i wysoka temperatura) - określane jako pożar komina. W przypadku takiego zjawiska należy odciąć dopływ powietrza do urządzenia i zamknąć szyber jeżeli jest zamontowany. Następnie należy sprawdzić prawidłowość zamknięcia drzwi i powiadomić najbliższą jednostkę Straży Pożarnej.

W przypadku wystąpienia awarii wkładu kominkowego należy otworzyć drzwi kominka w celu jak najszybszego wystudzenia komory spalania. Czynności tej należy dokonać otwierając uprzednio wszystkie okna w pomieszczeniu w którym wkład jest zainstalowany. Jeżeli zachodzi taka potrzeba, ogień można wygasić za pomocą gaśnicy kominkowej, bądź piachu. Pod żadnym pozorem nie należy zalewać paleniska wodą. Nadmiar palącego się paliwa można także przy zachowaniu szczególnych środków ostrożności umieścić w niepalnym pojemniku i wynieść na zewnątrz budynku.

### **Rozpoznawanie usterek i sposoby postępowania w przypadku ich wystąpienia**

W czasie eksploatacji wkładu kominkowego mogą wystąpić pewne anomalie wskazujące na nieprawidłowości w działaniu pieca. Może być to spowodowane niewłaściwym zainstalowaniem wkładu kominkowego bez zachowania obowiązujących przepisów prawnych bądź postanowień niniejszej instrukcji lub z przyczyn zewnętrznych, np. środowiska naturalnego. Poniżej przedstawiono najczęściej występujące przyczyny nieprawidłowej pracy wkładu wraz ze sposobem ich rozwiązania.

Problem	Możliwa przyczyna	Zalecenia
Cofanie się dymu do pomieszczenia przy otwartych drzwiach kominka	<ul style="list-style-type: none"> <li>- Gwałtowne otwieranie drzwi</li> <li>- Zamknięty szyber</li> <li>- Zła wentylacja w pomieszczeniu</li> <li>- Niewłaściwa technika palenia</li> <li>- Słaby ciąg kominowy</li> <li>- Złe warunki atmosferyczne</li> </ul>	<ul style="list-style-type: none"> <li>- otwierać drzwiczki powoli</li> <li>- otworzyć szyber</li> <li>- Zapewnić odpowiednią wentylację w pomieszczeniu zgodnie z instrukcją</li> <li>- Uzupelniać paliwo po uzyskaniu warstwy zapłonowej</li> <li>- Dokonać kontroli komina</li> <li>- Zamontować wentylator wyciągowy lub zastosować nasadę kominową (np. strażak)</li> </ul>
Zjawisko niedostatecznego grzania lub wygaszania paleniska	<ul style="list-style-type: none"> <li>- Mała ilość opału</li> <li>- Zbyt duża wilgotność drewna</li> <li>- Zbyt mały ciąg kominowy</li> <li>- Niedrożny dopływ powietrza z zewnątrz</li> <li>- Zamknięta przepustnica powietrza</li> </ul>	<ul style="list-style-type: none"> <li>- Załadować palenisko zgodnie z instrukcją</li> <li>- Używać drewna o wilgotności do 20%</li> <li>- Dokonać kontroli komina</li> <li>- Wyczyścić kanał i kratkę doprowadzającą powietrze</li> <li>- otworzyć przepustnicę powietrza</li> </ul>
Zjawisko niedostatecznego grzania pomimo dobrego spalania w komorze spalania	<ul style="list-style-type: none"> <li>- Niskokaloryczne drewno</li> <li>- Zbyt duża wilgotność drewna użyta do spalania</li> <li>- Zbyt rozdrobnione drewno</li> </ul>	<ul style="list-style-type: none"> <li>- Używać drewna zgodnie z instrukcją</li> <li>- Używać drewna o wilgotności do 20%</li> <li>- Używać szczap określonych w instrukcji</li> </ul>
Nadmierne brudzenie się szyby wkładu kominowego	<ul style="list-style-type: none"> <li>- Mało intensywne spalanie</li> <li>- Używanie iglastego żywicznego drewna jako opału</li> </ul>	<ul style="list-style-type: none"> <li>- Używać wyłącznie suchego drewna.</li> <li>Regulować ilość powietrza do spalania</li> <li>- Używać drewna przewidzianego w instrukcji</li> </ul>

Prawidłowe funkcjonowanie wkładu może być zakłócone warunkami atmosferycznymi (wilgotność powietrza, mgła, wiatr, ciśnienie atmosferyczne), a niekiedy poprzez blisko zlokalizowane wysokie obiekty. W przypadku powtarzających się problemów należy zwrócić się o ekspertyzę do firmy kominiarskiej lub zastosować nasadę kominową (np. strażak).

### SERWIS I KONSERWACJA WKŁADU KOMINKOWEGO

Wszelkie naprawy należy powierzać instalatorowi z uprawnieniami oraz stosować części zamienne producenta wkładu. Niedopuszczalne są jakiegokolwiek zmiany konstrukcji, zasad instalacji, użytkowania, bez pisemnej zgody producenta. Wszelkie czynności konserwacyjne można wykonywać tylko, gdy wkład kominkowy jest w stanie wystudzonym, stosując do tego celu rękawice ochronne. Wkład kominkowy, kanały spalinowe, łącznik i komin powinny być regularnie czyszczone.

W przypadku dłuższej przerwy w eksploatacji wkładu kominkowego należy skontrolować komin, ponieważ mógł on ulec zatkanemu. Do okresowych lub wyznaczonych terminami czynności konserwacyjnych wkładu należy:

– usuwanie popiołu, czyszczenie szyby przedniej, czyszczenie przewodu kominowego;

- okresowo należy przeprowadzić czyszczenie komory spalania wkładu (częstotliwość tej czynności zależy od gatunku i wilgotności stosowanego drewna);
- do czyszczenia elementów żeliwnych stosować pogrzebaczkę, zgarniacze, szczotkę;
- szyby/szyby należy czyścić stosując preparat do tego celu przeznaczony (nie należy nim czyścić pozostałych elementów wkładu). Nie stosować do czyszczenia preparatów ściernych, gdyż spowodują one porysowanie szyby. bardzo ważne - podczas mycia szyby należy odpowiednio zabezpieczyć elementy malowane i pilnować, żeby płyn nie ściekał na uszczelkę, ponieważ może to doprowadzić do szybkiego jej zużycia lub zapiecenia, co może w konsekwencji skutkować pęknięciem szyby. Stopniowo osadzanie się sadzy na szybie jest naturalnym zjawiskiem dlatego szyba powinna być czyszczona co 7-11 godzin, aby zapobiegać trwałości jej zabrudzeniu. W kominkach z drzwiami unoszonymi do góry, aby mieć możliwość czyszczenia szyb, należy zwolnić zaczepy zgodnie z rys. 4-5;
- czyszczenie przewodów kominowych winno być przeprowadzone przez firmę kominarską i udokumentowane w metryce wkładu (czyszczenie przewodu wykonywać 3 razy w roku).

## CZĘŚCI ZAMIENNE

Firma kratki.pl Marek bał zapewnia dostawę części zamiennych w całym okresie eksploatacji urządzenia. W tym celu należy skontaktować się z naszym działem handlowym lub najbliższym punktem sprzedaży.

## WARUNKI GWARANCJI

W przypadku uznania, że reklamacja jest niezasadna i nie wynika z wady urządzenia Gwarant ma prawo obciążyć klienta kosztami związanymi ze zgłoszeniem reklamacyjnym. Zastosowanie wkładu kominkowego, sposób podłączenia do komina oraz warunki eksploatacji muszą być zgodne z niniejszą instrukcją obsługi. Zabrania się przerabiania lub wprowadzania jakichkolwiek zmian w konstrukcji wkładu kominkowego. Producent udziela 5 lat gwarancji od momentu zakupu wkładu na jego sprawne działanie. Nabywca wkładu kominkowego zobowiązany jest do zapoznania się z instrukcją obsługi wkładu kominkowego oraz niniejszymi warunkami gwarancji, co winien potwierdzić wpisem w karcie gwarancyjnej w momencie zakupu. W przypadku złożenia reklamacji Użytkownik wkładu kominkowego zobowiązany jest do przedłożenia protokołu reklamacyjnego, wypełnionej karty gwarancyjnej oraz dowodu zakupu. Reklamacje można składać za pośrednictwem formularza na stronie internetowej w zakładce „wiedza i pomoc” lub drogą mailową na adres reklamacje@kratki.com. Złożenie wymienionej dokumentacji jest konieczne do rozpatrzenia wszelkich roszczeń. Rozpatrzenie reklamacji zostanie dokonane w okresie do 14 dni od daty pisemnego jej złożenia. Wszelkie przeróbki, modyfikacje i zmiany konstrukcyjne wkładu powodują natychmiastową utratę gwarancji producenta.

### Gwarancją objęte są:

- sprawne funkcjonowanie kominka;
- elementy żeliwne odlewane;
- ruchove elementy mechanizmów sterowania;
- formatki ceramiczne TERMOTEC na okres 2 lat od momentu zakupu;
- ruszt i uszczelnienia na okres 1 roku od momentu zakupu wkładu;
- reklamacje zgłaszane na zapach w okresie 6 miesięcy od momentu zainstalowania wkładu (udokumentowane wpisem w karcie gwarancyjnej).

### Gwarancją objęte nie są:

- ceramika żaroodporna (szyba, odporna na działanie temperatury do 800°C). Dotyczy wszelkich uszkodzeń w tym zabrudzenia sadzą lub przypalenia spowodowane stosowaniem niedozwolonych paliw, przebarwienia, zmatowienia i inne zmiany spowodowane przeciążeniami cieplnymi;
- wszystkie usterki wynikające z tytułu nie przestrzegania postanowień instrukcji obsługi, a w szczególności dotyczące stosowanego paliwa i podpałek;
- wszelkie usterki powstałe podczas transportu od dystrybutora do Kupującego;

- wszelkie usterki powstałe podczas instalacji, zabudowy i uruchomienia wkładu kominkowego;
- reklamacje związane z nieprawidłowo dobranym produktem (zainstalowanie urządzenia o zbyt małej lub dużej mocy w stosunku do zapotrzebowania);
- uszkodzenia wynikłe z przeciążeń cieplnych wkładu kominowego (związanych z niezgodnym z postanowieniami instrukcji obsługą eksploatacją wkładu).

Gwarancja ulega przedłużeniu o okres od dnia zgłoszenia reklamacji, do dnia zawiadomienia nabywcy o wykonaniu naprawy. Czas ten będzie potwierdzony w karcie gwarancyjnej.

Wszelkie uszkodzenia powstałe w skutek niewłaściwej obsługi, magazynowania, nieumiejętnej konserwacji, niezgodne z warunkami określonymi w instrukcji obsługi i eksploatacji oraz wskutek innych przyczyn, niezawinionych przez producenta, powodują utratę gwarancji, jeżeli uszkodzenia te przyczyniły się do zmian jakościowych wkładu. Zabrania się palenia mokrym drewnem. Podczas rozgrzewania się i stygnięcia dochodzi do rozprężenia i wkład może wydawać trzaski - jest to naturalne zjawisko nie stanowi podstaw do składania reklamacji.

#### Uwaga

We wszystkich wkładach naszej produkcji zabronione jest stosowanie jako paliwa węgla. Palenie węgla w każdym przypadku wiąże się z utratą gwarancji na palenisko. Klient zgłaszając w ramach gwarancji usterkę jest każdorazowo zobowiązany podpisać deklarację, iż nie używał do palenia w naszym wkładzie węgla oraz innych niedozwolonych paliw. Jeżeli nastąpi podejrzenie stosowania ww. paliw kominiek będzie poddany ekspertyzie badającej obecność niedozwolonych substancji. W przypadku, gdy analiza wykaże ich stosowanie klient traci wszelkie prawo gwarancyjne oraz jest zobowiązany ponieść wszystkie koszty związane z reklamacją (również koszty ekspertyzy).

KARTA GWARANCYJNA	
Typ urządzenia: .....	Pieczętka i podpis sprzedawcy:
Model urządzenia: .....	Data sprzedaży:
Numer seryjny urządzenia:	.....
Data instalacji:	Pieczętka i podpis sprzedawcy:

W celu stałego polepszania jakości swoich produktów firma kratki.pl Marek bal zastrzega sobie prawo do modyfikowania urządzeń bez wcześniejszego uprzedzenia.

Powyższe przepisy dot. gwarancji w żaden sposób nie zawieszają, nie ograniczają, ani nie wyłączają uprawnień konsumenta z tytułu niezgodności towaru z umową wynikających z przepisów Ustawy z dnia 27 lipca 2002 r. o szczególnych warunkach sprzedaży konsumenckiej.



[www.nierobdymu.com](http://www.nierobdymu.com), [fb/nierobdymu](https://fb/nierobdymu)

**EAC**

For the **INSTALLER**: Leave the manual with the device.

**CONSUMER**: Keep this manual for future reference.

This document is part of the device. This manual, including all photographs, illustrations and trade- marks, is protected by copyright. The manufacturer reserves the right to make corrections and amend- ments to this manual without obligation to inform about this to anyone. any additional informationis available at [www.kratki.com](http://www.kratki.com).

## INTRODUCTION

Thank you for trusting us and choosing our device. Our fireplace was made with your safety and comfort in mind. We are convinced that the commitment that has been put in the design and production process of the fireplace will be reflected in the satisfaction with the choice made. Please read through all the chapters of this manual carefully before you begin installation and use. If you have any questions or doubts, please contact our technical department. All additional information is available at [www.kratki.com](http://www.kratki.com).

## NOTE

Requirements for the conditions and rules for installing fireplaces, such as fireplace inserts, can be found in the standards and regulations in force in each country. The national and local provisions contained therein should be observed! It is forbidden to make any modifications in the design of the device. [kratki.pl](http://www.kratki.pl) Marek bal is not responsible for damage caused by improper installation and use of the fireplace stove.

[kratki.pl](http://www.kratki.pl) Marek bal air fireplace inserts are convection heating devices which are classified as fixed fireplaces with manual loading of fuel and closed fire door. These fireplaces are designed to be enclosed or built into a wall recess and are adapted to burn fuel in the form of deciduous tree wood. Our fireplace inserts comply with the standard PN-EN13229:2002+a1:2005+a2:2006 and bear the CE marking. In order to avoid the danger of fire, the fireplace should be installed in accordance with local building regulations and the technical recommendations given in this manual. The design and installation of the fireplace stove should be carried out by a professional or qualified person. Before putting the appliance into operation, a protocol technical acceptance must be carried out, accompanied by an opinion from the chimney sweep and a fire specialist.

## SELECTION OF THE FIREPLACE STOVE

The producer only allows the use of leafy tree glades such as beech, hornbeam, oak, alder, birch, ash, etc., with glades measuring approximately 30 cm in length and a circumference of approximately 30 cm to 50 cm. The moisture content of the wood used for tanning should not exceed 20%. The use of wood with a higher moisture content may result in the cartridge not reaching the technical parameters declared by the manufacturer. It is not recommended to use coniferous and ingested tree logs for the device, which cause intensive burying of the device and the need to clean the device and the flue more often. Minerals (e.g. coal), tropical wood (e.g. mahogany), bark, chemical products or liquid substances such as oil, alcohol, gasoline, naphthalene, laminated boards, impregnated or pressed pieces of wood bound with glue, garbage and other waste must not be burned in the cartridges.

## INSTALLATION OF THE FIREPLACE STOVE

The installation of the fireplace stove must be carried out in accordance with the provisions of the standards in force in this area, the requirements of building law and the fire protection standards in force in this area. Detailed regulations concerning construction safety, fire safety and safety of use are contained in the regulations and building regulations in force in the country concerned. Installation and start-up of the fireplace stove must be carried out by an installation company that has the appropriate qualifications and experience for this purpose. The installer must confirm in the warranty card the correct execution of the installation operations by signing and stamping the warranty. If this requirement is not complied with, the Purchaser loses the right to claim the guarantee from the manufacturer of the fireplace stove.

### Preparation for assembly

The fireplace stove is delivered ready for installation and installation. After unpacking, check the completeness of the unit and make sure that the parts of the kit are not damaged during transport.

In the case of selected fireplaces, a deflector, a handle, an air throttle holder and a rod holder for adjusting the smoke throttle (glass) must be fitted. In guillotine type inserts, the screws blocking the counterweight must be removed. Depending on the model, the counterweight should be checked:

- chimney draught adjustment mechanism (shutter),
- mechanism for regulating the air supply to the combustion chamber (ashtray drawer, air damper),
- the mechanism of operation of the front door locking (guides, hinges, handle),
- correct installation of ashtray/drawer and grate,
- the condition of the glass and the rope sealing the fire door,
- state of the ceramic lining of the fireplace (selected fireplace inserts).

The inspection should be carried out in the presence of the installer. In case of any damage or deficiencies, please contact the customer service office. Before installing the fireplace stove, you must carry out an expert's report and collect the flue pipe in terms of its technical parameters and technical condition - tightness, permeability. The installation of the fireplace stove can be performed after a positive result of the chimney flue expert's examination.

#### Location of the fireplace stove and connection to the chimney

The fireplace stove must be installed on a non-combustible surface at least 30 cm thick, and the floor at the fire door must be secured with a strip of non-combustible material at least 50 cm wide. The safety distance between the flammable parts and the glass must be min. 150 cm (Fig. 1 b). Before installing the fireplace, also check the mechanical strength of the base on which the fireplace stove is to be placed, taking into account the total weight of the stove and its cladding. The appliance must be positioned as close to the flue pipe as possible. When moving the fireplace, do not grasp the handles as this may damage it. The unit must be placed at a safe distance from any flammable products. The smoke duct underneath which the fireplace is connected must be airtight, smooth and made of materials with poor heat conductivity. The connection between the chimney and the insert must be made of non-flammable materials protected against oxidation (enamelled or steel flue pipe). The fireplace must not be connected to a common chimney. The diagram of an example installation and connection to the chimney is shown in Fig. 1 a) (1 - fireplace insert, 2 - inside the cladding, 3 - decompression chamber, 4 - external air intake duct, 5 - external air intake, 6 - chimney, 7 - connector, 8 - ventilation grille, outlet, 9 - ventilation grille, inlet, 10 - layer of non-flammable material).

The unit shall be connected to the chimney stack section providing a draught of  $12 \pm 2$  Pa. If the chimney produces poor draught, consider laying new pipes. It is also important that the chimney does not produce excessive draught, in which case a draught stabiliser must be installed in the chimney. Alternatively, special chimney stack ends with an exhaust fan that regulates draught or other chimney cowl (e.g. firefighter) are an alternative. Have the flue pipe checked by a chimney sweep.

The room in which the appliance is to be installed shall have a cubic capacity resulting from an index of  $4 \text{ m}^3 \times 1 \text{ kW}$  of the rated thermal input of the appliance but not less than  $30 \text{ m}^3$ . In addition, it shall have an efficient ventilation system and provide the necessary volume of air required for the correct functioning of the cartridge. It is assumed that approximately  $8 \text{ m}^3$  of air is needed to burn 1 kg of wood in a fireplace with a closed combustion chamber. In the room in which the fireplace stove is to be installed, the exhaust and other equipment equipped with the fireplace stove must not be used to extract air from the room. In rooms with mechanical ventilation or very tight windows, an individual air supply to the fireplace stove must be used. It is best to use a fresh air intake from outside. In the case of cast iron inserts with an optional inlet, the supply system should be additionally equipped with a throttle so that the room does not lose temperature when the fireplace is not in use. The air intake for combustion air should be selected so that it cannot clog up. The fireplace must not be exposed to moisture.



### Design of the cladding of the fireplace stove

The cladding must be designed in such a way that the fireplace stove is not permanently attached to the fireplace stove, with the possibility of assembly and disassembly without damaging it. The cladding shall allow easy access to the revision of the flue connection, the operation of the glass or the flue pipe draught control (if installed). Non-flammable and insulating materials such as mineral wool with aluminium coating, ceramic fibres, glass fibre-reinforced heat-resistant panels, aluminium coatings should be used for the construction. The distance between the insulation and the walls of the fireplace stove should be 8 - 12 cm. The distance between the door of the fireplace with the cladding must not be less than 5 mm (the expansion joint does not require insulation). The cladding should provide access to the air needed for combustion and ventilation of the fireplace, by using appropriate grilles selected according to the power of the appliance. At the bottom of the fireplace stove, an inlet grille must be installed to supply air to the cladding. To ensure the proper evacuation of hot air from the hood, install an air outlet grille in the hood. The minimum active area of the grilles is chosen according to the power of the fireplace stove: from 50 to 70 cm<sup>2</sup> per 1 kW.

Inside the casing a very high temperature is reached, therefore a decompression shelf should be installed in the casing at a distance of about 40 cm from the ceiling. It prevents the ceiling from heating up in the room, heat losses and forces the outlet grilles emitting heat from the chamber above the fireplace to be installed underneath it at an appropriate height. The decompression grilles are mounted on both sides of the casing alternately above and below the decompression shelf. The size of the grilles and their active field is not important.

#### Note

Due to the high temperature in the cartridge casing, the grilles in the canopy as well as the crowning of the air distribution system in the house must be metal. Only grilles without blinds are installed in the hood of the fireplace.

### OPERATION OF THE FIREPLACE STOVE

When the fireplace stove is cold, all dampers must be closed so that the room in which it is installed does not lose temperature when the fireplace is not in use. Do not use an unbuilt fireplace stove except for test lighting.

baSla and Mlla fireplace stoves must be fitted with a manual or automatic smoke throttle mounted on their inlet. To purchase a compatible throttle, contact the kratki.pl Marek bal sales department.

#### Note

The fireplace stove is hot. When handling and operating the fireplace stove, remember that the elements of the fireplace stove can have a high temperature, so use protective gloves for handling. Do not leave flammable materials near the fireplace, or extinguish the fire in the fireplace with water, or operate the fireplace stove with broken glass. The safety distance between flammable materials and the glass is min. 1.5 m. Children or other unaware persons should not be left unattended.

If the fireplace stove is equipped with a grate and ashtray, it is not allowed to use the appliance without these elements.

### First start-up

The fireplace stove must be put into operation for the first time by an authorised installer. Before lighting, all stickers must be removed from the surface of the glass and the fireplace stove must have a sponge protecting the fire lining. The first few kindling operations must be carried out before the casing is made in order to check the operation of all controls and other moving parts of the insert.

The first time the paint is smoked, it cures and is accompanied by a characteristic smell and smoke on the surface. During the first few starts, the cartridge may also emit the smell of enamel, sealing silicone and other materials used in the construction. This is a normal phenomenon that disappears after a few burns. The first burning in the cartridge should be carried out in a well ventilated room. During the first two weeks of use, the newly installed fireplace stove must be operated at about 30% of its rated power, gradually increasing the temperature. This way of operating the fireplace stove allows for the gradual removal of internal stresses, which prevents thermal shocks. This has a very significant impact on the subsequent life of the fireplace stove.

### Fire in the fireplace stove

The only correct and recommended way to light up fireplaces is from above.

To light the fire in the fireplace stove, open all the throttles and air curtains and then use the handle to open the door of the fireplace stove. First of all,

In the central part of the firebox, billets are arranged alternately (no more than three layers with a diameter of about 10 - 13 cm). At the top of the glades, smaller stacks (diameter about 2 - 5 cm) are laid in such a way as to ensure free air flow between them. A firelighter should be placed on top of the logs. It is forbidden to use materials other than those provided for in the operating instructions to light up the logs. It is forbidden to use flammable chemical products such as: oil, petrol, solvents and others for lighting up. Light the fire starter and close the door. Firing-up may last from several to several minutes. If there is insufficient draught in the chimney, the fire door must be unsealed in the initial lighting phase by opening it. If the fireplace stove is not equipped with an air intake from outside, it is good practice to tilt the window in the room where the appliance is located.

The method of opening and closing the door in the fireplace stove is shown in figure 2. a).

(b) fireplace stoves with sideways opening doors, (c) and (d) fireplace stoves with a lifting door upwards (the lock(s) must be unlocked before opening).

### Refuelling and combustion control

When the fire is lit, wait for the embers to form a layer of embers and then fill the combustion chamber of the insert with wood, arranging the fuel in a way that rationally fills the fireplace. The loading weight must be calculated from the power of the fireplace stove. It is assumed that from 1 kg of wood with a humidity of up to 20%, 3 kW power is obtained. When filling up the fuel, the rule of thumb should be that the front door should be opened slowly while opening the glass, if the fireplace stove is equipped with it. After burning up the refilled fuel, the air throttle should be closed so that the combustion process is not too violent. Before closing the air damper, make sure that the fuel burns so intensely that reducing the air supply will not extinguish the fire. If the fireplace stove is equipped with a glass pane, close it during this phase of combustion. The front door of the fireplace stove must be closed during combustion. In the final phase of the combustion cycle, the air throttle must be opened 100% to allow the residual fuel to burn. Only reload the fireplace stove when there is only the ignition layer of embers left in the fireplace.

The intensity of the combustion process of the fuel in the fireplace stove must be adjusted, because the long permanent maintaining maximum combustion temperatures can lead to overheating and damage to critical elements of the fireplace. Control over the combustion process also reduces fuel consumption as it extends the combustion cycle and ensures optimal use of energy.

The principle of operation of all the throttles used in each series of fireplace stoves is shown in Fig. 3 (a - air damper, b - air curtain damper, C - secondary air damper, D - pane, 1 - open position, 2 - closed position).

**Ash removal / Note**

The fireplace is emptied of the ash only after it has cooled down beforehand. It should be remembered that the ash accumulated in the combustion chamber may remain hot even after a few hours after the fireplace is extinguished. Protective gloves should be used during this operation.

When emptying the fireplace, remove the accumulated ash with a metal dustpan into a non-flammable container. In the case of fireplace stoves equipped with an ashtray, it must be emptied with protective gloves. The level of ash filling of the fireplace must be checked regularly, as the supply of combustion air is limited if there is excess ash. In addition, in appliances equipped with a grate without ashtray, the excess of ash limits the process of cooling the grate, which in turn causes its damage. Moreover, leaving the ash in the ash drawer for a longer period of time will cause chemical corrosion of the ashtray.

**Extinguishing the fireplace stove in the event of fire and fireplace failure**

In cases of slow combustion and burning of wood with high humidity, organic combustion products (soot and water vapour) are produced in excess, forming creosote in the smoke duct, which can be ignited. In this case, the chimney duct burns rapidly (high flame and high temperature) - referred to as a chimney fire. In this case, the air supply to the unit must be cut off and the glass, if fitted, closed. Then check the correctness of closing the door and notify the nearest Fire Service unit.

If the fireplace stove fails, open the door of the fireplace stove to cool down the combustion chamber as quickly as possible. Do this by opening all windows in the room where the fireplace stove is installed. If necessary, the fire can be extinguished with a fire extinguisher or sand. Under no circumstances should the fireplace be flooded with water. The excess burning fuel can also be placed in a non-flammable container and taken outside the building with special precautions.

**Recognition of faults and how to deal with them**

During the operation of the fireplace stove, there may be some anomalies indicating malfunctioning of the stove. This can be caused by incorrect installation of the fireplace stove without complying with current legislation or the provisions of this manual or for external reasons such as the environment. The following are the most common causes of improper operation of the fireplace stove and how to solve them.

Problem	Possible cause	Recommendations
Smoke retreat into the room with the fireplace door open	<ul style="list-style-type: none"> <li>- Rapid door release</li> <li>- Closed windshield</li> <li>- Poor room ventilation</li> <li>- Inappropriate smoking technique</li> <li>- Poor chimney draught</li> <li>- bad weather conditions</li> </ul>	<ul style="list-style-type: none"> <li>- open the door slowly</li> <li>- open the sunroof</li> <li>- Ensure that the room is adequately ventilated in accordance with the instructions</li> <li>- Refuellate after obtaining the ignition layer</li> <li>- Check the chimney</li> <li>- Install an exhaust fan or use a flue cowl (e.g. firefighter)</li> </ul>
Phenomenon of insufficient heating or extinction of the fireplace	<ul style="list-style-type: none"> <li>- low fuel consumption</li> <li>- Too much wood humidity</li> <li>- Too little chimney draught</li> <li>- Inappropriate external air supply</li> <li>- Closed air damper</li> </ul>	<ul style="list-style-type: none"> <li>- load the fireplace according to the instructions</li> <li>- Use wood with humidity up to 20%</li> <li>- Check the chimney</li> <li>- Clean the duct and the air supply grille</li> <li>- open the air damper</li> </ul>
Phenomenon of insufficient heating despite good combustion in the combustion chamber	<ul style="list-style-type: none"> <li>- low calorie wood</li> <li>- Too much moisture in the wood used for combustion</li> <li>- Too shredded wood</li> </ul>	<ul style="list-style-type: none"> <li>- Use wood according to the instructions</li> <li>- Use wood with humidity up to 20%</li> <li>- Use the pliers specified in the instructions</li> </ul>
Excessive soiling of the chimney flue liner glass	<ul style="list-style-type: none"> <li>- low-intensity combustion</li> <li>- Use of coniferous resinous wood as fuel</li> </ul>	<ul style="list-style-type: none"> <li>- Use only dry wood. adjust the amount of combustion air</li> <li>- Use the wood provided for in the manual</li> </ul>

The proper functioning of the cartridge may be impaired by atmospheric conditions (humidity, fog, wind, atmospheric pressure), and sometimes by near-located tall objects. In case of repeated problems, it is necessary to ask for an expert opinion from a chimney sweep company or use a chimney cowl (e.g. firefighter).

#### SERVICE AND MAINTENANCE OF THE FIREPLACE STOVE

all repairs should be entrusted to an authorized installer and use spare parts of the cartridge manufacturer. any changes to the construction, installation and use rules are not allowed without the manufacturer's written consent. all maintenance operations may be carried out only when the fireplace stove is in a cooled condition, using protective gloves. The fireplace stove, flue pipe, connecting pipe and chimney must be cleaned regularly.

In the event of a prolonged interruption in the operation of the fireplace stove, check the chimneys as it may have become clogged. Periodic or scheduled maintenance of the fireplace stove includes:

- ash removal, windscreen cleaning, flue pipe cleaning;
- periodically clean the firebox of the fireplace stove (the frequency of this operation depends on the type and humidity of the wood used);
- use a poker, scrapers, brush to clean cast iron components;

- The glass pane(s) should be cleaned using the product intended for this purpose (do not clean the other parts of the cartridge). Do not use abrasive cleaning agents as this will scratch the glass. very important - when cleaning the pane, properly secure the painted elements and make sure that the liquid does not drip onto the gasket, as this may lead to its rapid wear or burning, which may result in the glass breaking. Gradual soot build-up on the glass is a natural phenomenon, therefore the glass should be cleaned every 7-11 hours in order to prevent its permanent dirt. In fireplaces with upward-facing doors, to be able to clean the glass, the catches must be released as shown in Fig. 4 - 5;
- the cleaning of the flue pipe must be carried out by a chimney sweep and documented in the logbook of the fireplace stove (clean the pipe 3 times a year).

## SPARE PARTS

The company kratki.pl Marek bal ensures the supply of spare parts during the whole life of the device. For this purpose, please contact our sales department or the nearest sales point.

## WARRANTY CONDITIONS

In case the complaint is considered unjustified and does not result from a defect in the device, the Guarantor has the right to charge the Customer with costs related to the complaint. The use of the fireplace stove, the method of connection to the chimney and the operating conditions must comply with this manual. It is forbidden to modify or make any changes in the construction of the fireplace stove. The manufacturer provides a 5-year guarantee from the moment of purchase of the fireplace stove for its efficient operation. The purchaser of the fireplace stove must read the fireplace stove's operating instructions and these guarantee conditions, which must be confirmed by the entry in the guarantee card at the time of purchase. In the event of a complaint, the user of the fireplace stove is obliged to submit a complaint report, a completed warranty card and proof of purchase. Complaints can be made via the form on the website under „knowledge and assistance" or by e-mail to reklamacje@kratki.com. The submission of the said documentation is necessary to consider all claims. The complaint will be considered within 14 days from the date of its written submission. any alterations, modifications and design changes to the cartridge will immediately void the manufacturer's warranty.

### The warranty is covered:

- the fireplace is functioning properly;
- cast iron elements;
- movable elements of control mechanisms;
- TERMoTEC ceramic formats for 2 years from the moment of purchase;
- grate and seals for a period of 1 year from the purchase of the fireplace stove;
- complaints made about the smell within 6 months from the installation of the fireplace stove (documented by an entry in the warranty card).

### The guarantee is not covered:

- heat-resistant ceramics (glass, resistant to temperatures up to 800°C). Applies to any damage, including soot or burns caused by the use of prohibited fuels, discoloration, tarnishing and other changes caused by thermal overload;
- all faults resulting from failure to observe the provisions of the operating instructions, in particular those concerning the fuel and firefighters used;
- any defects occurring during transport from the distributor to the buyer;
- any faults that occur during installation, installation and start-up of the fireplace stove;
- complaints relating to an incorrectly selected product (installation of a device with too little or too much power in relation to demand);
- damage resulting from thermal overloads of the fireplace stove (related to the use of the fireplace stove that does not comply with the provisions of the operating instructions).

The warranty is extended for the period from the date of the complaint to the date of notifying the buyer about the repair. This time will be confirmed in the warranty card.

any damage resulting from improper handling, storage, inaccurate maintenance, inconsistent with the conditions set out in the operating and operating instructions and other reasons not attributable to the manufacturer, will result in the loss of the warranty, if the damage has contributed to changes in the quality of the cartridge. Smoking with wet wood is forbidden. During warming up and cooling down there is an expansion and the cartridge may cause crackling - this is a natural phenomenon and does not constitute grounds for a complaint.

#### Note

The use of coal as a fuel is prohibited in all our production inputs. burning with coal is in any case associated with the loss of warranty for the furnace. When reporting a defect under the guarantee, the Customer is each time obliged to sign a declaration that he did not use coal and other prohibited fuels for burning in our cartridge. If the use of the aforementioned fuels is suspected, the fireplace will be subject to an expert's report examining the presence of prohibited substances. If the analysis proves their use, the customer loses all warranty rights and is obliged to pay all costs related to the complaint (including the costs of the expertise).

WaRRaNTy CaRD	
Type of device: .....	Stamp and signature of the seller:
a model of the device: .....	
Serial number of the device:	Date of sale: .....
Installation date:	Stamp and signature of the seller:

In order to continuously improve the quality of its products, kratki.pl Marek bal reserves the right to modify the equipment without prior notice.

The above warranty provisions do not in any way suspend, limit or exclude the rights of the consumer for non-conformity of the goods with the contract resulting from the provisions of the act of 27 July 2002 on special conditions of consumer sales.



[www.nierobdymu.com](http://www.nierobdymu.com), [fb/nierobdymu](https://www.facebook.com/nierobdymu)

**EAC**

Für den **INSTALLATEUR**: Lassen Sie das Handbuch bei dem Gerät.

**VERBRAUCHER**: Bewahren Sie dieses Handbuch zum späteren Nachschlagen auf.

Dieses Dokument ist Teil des Geräts. Dieses Handbuch, einschließlich aller Fotos, abbildungen und Marken, ist urheberrechtlich geschützt. Der Hersteller behält sich das Recht vor, korrekturen und änderungen an diesem Handbuch vorzunehmen, ohne dass er verpflichtet ist, die und ich kann das niemandem erzählen. Weitere Informationen sind unter [www.kratki.com](http://www.kratki.com) verfügbar.



## EINLEITUNG

Danke, dass Sie uns vertrauen und sich für unser Gerät entschieden haben. Unser Kamin wurde mit Blick auf Ihre Sicherheit und Ihren Komfort hergestellt. Wir sind davon überzeugt, dass die Verpflichtung, die im Design- und Produktionsprozess des Kamins wird sich in der Zufriedenheit mit der getroffenen Wahl widerspiegeln. Bitte lesen Sie alle Kapitel dieses Handbuchs sorgfältig durch, bevor Sie mit der Installation und dem Gebrauch beginnen. Wenn Sie Fragen oder Zweifel haben, wenden Sie sich bitte an unsere technische Abteilung. Alle zusätzlichen Informationen sind unter [www.kratki.com](http://www.kratki.com) verfügbar.

## Hinweis

Anforderungen an die Bedingungen und Regeln für die Installation von Kaminen, wie z.B. Kamineinsätze, finden sich in den in den einzelnen Ländern geltenden Normen und Vorschriften. Die darin enthaltenen nationalen und lokalen Bestimmungen sind zu beachten! Es ist verboten, irgendwelche Änderungen vorzunehmen bei der Konstruktion des Geräts. [kratki.pl](http://kratki.pl) Marek Bal ist nicht verantwortlich für Schäden, die durch unsachgemäße Installation und Benutzung des Kaminofens entstehen.

Die Luftkamineinsätze [kratki.pl](http://kratki.pl) Marek Bal sind Konvektionsheizgeräte, die als feste Kamine mit manueller Brennstoffbeschickung und geschlossener Feuerür klassifiziert werden. Diese Kamine sind so konzipiert, dass sie geschlossen oder in eine Wandnische eingebaut werden können und für die Verbrennung von Brennstoff in Form von Laubbaumholz geeignet sind. Unsere Kamineinsätze entsprechen der Norm PN-EN13229:2002+a1:2005+a2:2006 und tragen die CE-Kennzeichnung. Um die Gefahr eines Brandes zu vermeiden, sollte die Feuerstelle gemäß den örtlichen Bauvorschriften und den technischen Empfehlungen in diesem Handbuch installiert werden. Die Planung und Installation des Kaminofens sollte von einer professionellen oder qualifizierten Person durchgeführt werden. Vor der Inbetriebnahme des Geräts muss ein Protokoll der technischen Abnahme durchgeführt werden, dem ein Gutachten des Schornsteinfegers und eines Feuerwehrspezialisten beigefügt ist.

## AUSWAHL DES KAMINOFENS

Der Hersteller erlaubt nur die Verwendung von Laubbaumwiesen wie Buche, Hainbuche, Eiche, Erle, Birke, Esche usw., wobei die Lichtung ca. 30 cm lang ist und einen Umfang von ca. 30 cm bis 50 cm hat. Der Feuchtigkeitsgehalt des zum Gerben verwendeten Holzes sollte nicht mehr als 20% betragen. Die Verwendung von Stämmen mit einem höheren Feuchtigkeitsgehalt kann dazu führen, dass die Patrone die vom Hersteller angegebenen technischen Parameter nicht erreicht. Es wird nicht empfohlen, für das Gerät Nadelholz und verschluckte Baumstämme zu verwenden, da dies ein intensives Vergraben des Geräts und die Notwendigkeit, das Gerät und den Schornstein öfter zu reinigen, zur Folge hat. Mineralien (z.B. Kohle), Tropenholz (z.B. Mahagoni), Rinde, chemische Produkte oder flüssige Stoffe wie Öl, Alkohol, Benzin, Naphthalin, laminierte Platten, imprägnierte oder gepresste Holzstücke, die mit Leim gebunden sind, Müll und andere Abfälle dürfen in den Patronen nicht verbrannt werden.

## INSTALLATION DES KAMINOFENS

Die Installation des Kaminofens muss nach den Bestimmungen der in diesem Bereich geltenden Normen, den Anforderungen des Baurechts und den in diesem Bereich geltenden Brandschutznormen erfolgen. Detaillierte Vorschriften zur Bau-, Feuer- und Nutzungssicherheit sind in den im jeweiligen Land geltenden Vorschriften und Bauordnungen enthalten. Die Installation und Inbetriebnahme des Kaminofens muss von einer Installationsfirma durchgeführt werden, die über die entsprechende Qualifikation und Erfahrung verfügt. Der Installateur muss auf der Garantiekarte die korrekte Ausführung der Installationsvorgänge durch Unterschrift und Stempel auf der Garantiekarte bestätigen. Wird diese Anforderung nicht erfüllt, verliert der Käufer das Recht, die Garantie vom Hersteller des Kaminofens zu beanspruchen.

### Vorbereitung für die Montage

Der Kaminofen wird einbaufertig und installationsfertig geliefert. Prüfen Sie nach dem Auspacken die Vollständigkeit des Gerätes und vergewissern Sie sich, dass die Teile des Bausatzes während des Transportes nicht beschädigt werden. Installieren Sie für ausgewählte Kamine einen Deflektor, einen Griff, einen Luftdrosselhalter und einen Stabhalter zur Regulierung der Rauchdrossel (Glas). Bei Guillotine-Einsätzen müssen die Schrauben, die das Gegengewicht blockieren, entfernt werden. Je nach Modell sollte das Gegengewicht überprüft werden:

- Mechanismus zur Regulierung des Schornsteinzuges (Klappe),
- Mechanismus zur Regulierung der Luftzufuhr zur Brennkammer (Aschenschublade, Luftklappe),
- der Mechanismus der Betätigung der Verriegelung der Vordertür (Führungen, Scharniere, Griff),
- korrekte Installation von Aschenbecher/Schublade und Rost,
- den Zustand des Glases und des Seils, das die Feuerschutztür abdichtet,
- Zustand der keramischen Auskleidung des Kamins (ausgewählte Kamineinsätze).

Die Inspektion sollte in Anwesenheit des Installateurs durchgeführt werden. Im Falle von Schäden oder Mängeln wenden Sie sich bitte an den Kundendienst. Vor der Installation des Kaminofens müssen Sie ein Gutachten erstellen und das Rauchrohr hinsichtlich seiner technischen Parameter und des technischen Zustands - Dichtheit, Durchlässigkeit - sammeln. Der Kaminofen kann nach einem positiven Ergebnis der Begutachtung des Rauchrohrs installiert werden.

### Standort des Kaminofens und Anschluss an den Schornstein

Der Kaminofen muss auf einer nicht brennbaren Fläche von mindestens 30 cm Dicke installiert werden, und der Boden an der Feuertür muss mit einem mindestens 50 cm breiten Streifen aus nicht brennbarem Material gesichert werden. Der Sicherheitsabstand zwischen den brennbaren Elementen und dem Glas muss mindestens betragen 150 cm (Abb. 1 b). Prüfen Sie vor der Installation des Kaminofens auch die mechanische Festigkeit des Sockels, auf den der Kaminofen gestellt werden soll, unter Berücksichtigung des Gesamtgewichts des Ofens und seiner Verkleidung. Das Gerät muss so nah wie möglich am Rauchrohr positioniert werden. Wenn Sie die Feuerstelle bewegen, fassen Sie den Griff nicht an, da er dadurch beschädigt werden kann. Das Gerät muss in einem sicheren Abstand zu jedem brennbaren Produkt platziert werden. Der Rauchkanal, unter dem die Feuerstelle angeschlossen wird, muss luftdicht und glatt sein und aus Materialien mit schlechter Wärmeleitfähigkeit bestehen. Die Verbindung zwischen dem Schornstein und dem Einsatz muss aus nicht brennbaren, gegen Oxidation geschützten Materialien (emailliertes oder stählernes Rauchrohr) bestehen. Die Feuerstelle darf nicht an einen gemeinsamen Schornstein angeschlossen werden. Das Schema einer beispielhaften Installation und des Anschlusses an den Schornstein ist in der Abb. 1 a) dargestellt (1 - Kamineinsatz, 2 - Innenverkleidung, 3 - Dekompressionskammer, 4 - Außenluftansaugkanal, 5 - Außenlufteinlass, 6 - Schornstein, 7 - Anschluss, 8 - Lüftungsgitter, Auslass, 9 - Lüftungsgitter, Einlass, 10 - Schicht aus nicht brennbarem Material).

Die Einheit muss an den Schornsteinabschnitt angeschlossen werden, der einen Zug von  $12 \pm 2$  Pa gewährt. Wenn der Schornstein einen schlechten Zug erzeugt, sollten Sie die Verlegung neuer Röhre in Betracht ziehen. Es ist auch wichtig, dass der Schornstein keinen übermäßigen Zug erzeugt. In diesem Fall muss ein Zugstabilisator im Schornstein installiert werden. Alternativ sind spezielle Schornsteinabschlüsse mit einem zugregulierenden Abluftventilator oder andere Schornsteinverkleidungen (z.B. Feuerwehr) eine Alternative. Lassen Sie das Rauchrohr von einem Schornsteinfeger überprüfen. Der Raum, in dem das Gerät installiert wird, muss eine Kubikkapazität haben, die sich aus einem Index von  $4 \text{ m}^3 \times 1 \text{ kW}$  der Nennwärmeleistung des Geräts ergibt, jedoch nicht weniger als  $30 \text{ m}^3$ . Darüber hinaus muss sie über ein effizientes Belüftungssystem verfügen und die für das korrekte Funktionieren der Patrone erforderliche Luftmenge bereitstellen. Es wird angenommen, dass für die Verbrennung von 1 kg Holz in einem Kamin mit geschlossener Brennkammer etwa  $8 \text{ m}^3$  Luft benötigt werden. Indem Raum, in dem der Kaminofen aufgestellt werden soll, darf das Gerät nicht zum Ansaugen von Luft aus dem Raum verwendet werden. Absaug- und andere Geräte, die mit einem Ofen ausgestattet sind.

In Räumen mit mechanischer Belüftung oder sehr dichten Fenstertischlereien sollte eine individuelle Luftzufuhr in die Brennkammer des Einsatzes erfolgen. Am besten ist es, eine Frischluftzufuhr von außen zu verwenden. Bei Gussseiseinsätzen mit einem optionalen Einlass sollte das Versorgungssystem zusätzlich mit einer Klappe ausgestattet werden, damit der Raum bei Nichtbenutzung der Feuerstelle keine Temperatur verliert. Der Lufteinlass für die Verbrennungsluft sollte so gewählt werden, dass er nicht verstopfen kann. Die Feuerstelle darf keiner Feuchtigkeit ausgesetzt werden.

### **Gestaltung der Verkleidung des Kaminofens**

Die Verkleidung muss so konstruiert sein, dass der Kaminofen nicht dauerhaft mit dem Kaminofen verbunden ist, mit der Möglichkeit der Montage und Demontage ohne Beschädigung. Die Verkleidung muss einen leichten Zugang zur Revision des Abgasanschlusses, zur Bedienung des Glases oder zur Zugkontrolle des Abgasrohres (falls installiert) ermöglichen. Für die Konstruktion sollten nicht brennbare und isolierende Materialien wie Mineralwolle mit Aluminiumbeschichtung, Keramikfasern, Glasfaserverstärkte hitzebeständige Platten, Aluminiumbeschichtungen verwendet werden. Der Abstand zwischen der Isolierung und den Wänden des Kaminofens sollte 8 - 12 cm betragen. Der Abstand zwischen der Tür des Kamins und der Verkleidung darf nicht weniger als 5 mm betragen (die Dehnungsfuge muss nicht isoliert werden). Die Verkleidung sollte den Zugang zu der für die Verbrennung und die Belüftung des Kamins erforderlichen Luft ermöglichen, indem geeignete Gitter verwendet werden, die entsprechend der Leistung des Geräts ausgewählt werden. Am Boden des Kaminofens muss ein Ansauggitter installiert werden, um die Verkleidung mit Luft zu versorgen. Um die ordnungsgemäße Abfuhr der heißen Luft aus der Haube zu gewährleisten, installieren Sie ein Luftauslassgitter in der Haube. Die aktive Mindestfläche der Gitter wird je nach Leistung des Kaminofens gewählt: von 50 bis 70 cm<sup>2</sup> pro 1 kW.

Da im Inneren des Gehäuses eine sehr hohe Temperatur erreicht wird, sollte ein Dekompressionsboden im Gehäuse in einem Abstand von etwa 40 cm von der Decke installiert werden. Sie verhindert die Erwärmung der Decke im Raum, Wärmeverluste und erzwingt die Installation von Auslassgittern unter der Decke, die die Wärme aus der Kammer über dem Kamin in einer geeigneten Höhe abgeben. Die Dekompressionsgitter sind auf beiden Seiten des Gehäuses abwechselnd oberhalb und unterhalb des Dekompressionsbodens angebracht. Die Größe der Gitter und ihr aktives Feld ist nicht wichtig.

### **Hinweis**

Aufgrund der hohen Temperatur im Patronengehäuse müssen die Gitter im Vordach sowie die Balligkeit des Luftverteilungssystems im Haus aus Metall sein. In die Haube des Kamins werden nur Gitter ohne Jalousien eingebaut.

### **BETRIEB DES KAMINOFENS**

Wenn der Kaminofen kalt ist, müssen alle Klappen geschlossen werden, damit der Raum, in dem er aufgestellt ist, bei Nichtbenutzung des Kamins keine Temperatur verliert. Benutzen Sie keinen unbauten Kaminofen, außer zur Probebeleuchtung. Die Kaminöfen baSla und Mla müssen mit einer manuellen oder automatischen Rauchgasdrossel an ihrem Einlass ausgestattet sein. Um eine kompatible Drosselklappe zu kaufen, wenden Sie sich an die Verkaufsabteilung von kratki.pl Marek bal.

### **Hinweis**

Der Kaminofen ist heiß. Denken Sie bei der Handhabung und dem Betrieb des Kaminofens daran, dass die Elemente des Kaminofens eine hohe Temperatur haben können, verwenden Sie daher bei der Handhabung Schutzhandschuhe. Lassen Sie keine brennbaren Materialien in der Nähe des Kamins zurück, löschen Sie das Feuer im Kamin nicht mit Wasser und betreiben Sie den Kaminofen nicht mit Glasscherben. Der Sicherheitsabstand zwischen brennbaren Materialien und dem Glas beträgt mindestens 1,5 m. Kinder oder andere unbewusste Personen sollten nicht unbeaufsichtigt gelassen werden.

Wenn der Kaminofen mit einem Rost und einem Aschenbecher ausgestattet ist, darf das Gerät nicht ohne diese Elemente verwendet werden.

### Erste Inbetriebnahme

Der Kaminofen muss von einem autorisierten Installateur zum ersten Mal in Betrieb genommen werden. Vor dem Anzünden müssen alle Aufkleber von der Glasoberfläche entfernt werden und der Kaminofen muss mit einem Schwamm versehen sein, der die Feuerauskleidung schützt. Die ersten paar Anzündvorgänge müssen vor der Herstellung des Gehäuses durchgeführt werden, um die Funktion aller Bedienelemente und anderer beweglicher Teile des Einsatzes zu überprüfen.

Beim ersten Rauchen härtet die Farbe aus, begleitet von einem charakteristischen Geruch und einer Rauchentwicklung auf der Oberfläche. Bei den ersten Starts kann die Kartusche auch den Geruch von Emaille, Dichtungssilikon und anderen im Bau verwendeten Materialien ausströmen. Dies ist ein normales Phänomen, das nach ein paar Verbrennungen verschwindet. Die erste Verbrennung in der Patrone sollte in einem gut belüfteten Raum erfolgen. Während der ersten zwei Wochen der Nutzung muss der neu installierte Kaminofen mit etwa 30% seiner Nennleistung betrieben werden, wobei die Temperatur allmählich erhöht wird. Diese Art der Bedienung des Kaminofens ermöglicht den allmählichen Abbau von inneren Spannungen, wodurch Temperaturschocks vermieden werden. Dies hat einen sehr großen Einfluss auf die spätere Lebensdauer des Kaminofens.

### Feuer im Kaminofen

Die einzige richtige und empfohlene Art und Weise, Kamine anzuzünden, ist von oben.

Um das Feuer im Kaminofen anzuzünden, öffnen Sie alle Drosselklappen und Luftschleier und öffnen Sie dann mit dem Griff die Tür des Kaminofens. Zunächst einmal, im zentralen Teil des Feuerraums werden die Knüppel abwechselnd angeordnet (nicht mehr als drei Schichten mit einem Durchmesser von etwa 10 - 13 cm). An der Spitze der Lichtung werden kleinere Stapel (Durchmesser ca. 2 - 5 cm) so gelegt, dass ein freier Luftstrom zwischen ihnen gewährleistet ist. Ein Feueranzünder sollte auf die Stämme gelegt werden. Es ist verboten, andere als die in der Bedienungsanleitung vorgesehenen Materialien zum Anzünden der Stämme zu verwenden. Es ist verboten, brennbare chemische Produkte wie Öl, Benzin, Lösungsmittel und andere für die Beleuchtung zu verwenden. Zünden Sie den Feueranzünder an und schließen Sie die Tür. Das Aufheizen kann mehrere Minuten dauern. Wenn im Schornstein nicht genügend Zugluft vorhanden ist, muss die Feuerschutztür in der ersten Beleuchtungsphase durch Öffnen entsiegelt werden. Wenn der Kaminofen nicht mit einem Lufteinlass von außen ausgestattet ist, ist es eine gute Praxis, das Fenster in dem Raum, in dem sich das Gerät befindet, zu kippen.

Die Art und Weise des Öffnens und Schließens der Tür des Kaminofens ist in Abbildung 2. a) dargestellt.

(b) Kaminöfen mit seitlich zu öffnenden Türen, (c) und (d) Kaminöfen mit einer Hubtür nach oben (das Schloss (die Schlösser) muss (müssen) vor dem Öffnen entriegelt werden).

### Betankung und Verbrennungssteuerung

Wenn das Feuer angezündet wird, warten Sie, bis die Glut eine Schicht von Glut bildet, und füllen Sie dann die Brennkammer des Einsatzes mit Holz, wobei Sie den Brennstoff so anordnen, dass der Kamin rationell gefüllt wird. Das Ladegewicht muss aus der Leistung des Kaminofens berechnet werden. Es wird angenommen, dass aus 1 kg Holz mit einer Feuchtigkeit von bis zu 20% 3 kW Leistung gewonnen wird. Beim Auffüllen des Brennstoffs sollte als Faustregel gelten, dass die Haustür beim Öffnen des Glases langsam geöffnet werden sollte, wenn der Kaminofen damit ausgestattet ist. Nach dem Verbrennen des nachgefüllten Kraftstoffs sollte die Luftdrossel geschlossen werden, damit der Verbrennungsprozess nicht zu heftig verläuft. Vor dem Schließen der Luftklappe ist sicherzustellen, dass der Brennstoff so intensiv brennt, dass eine Reduzierung der Luftzufuhr das Feuer nicht löscht. Wenn der Kaminofen mit einer Glasscheibe ausgestattet ist, schließen Sie diese während dieser Phase

der verbrennung. Die vordertür des kaminofens muss während der verbrennung geschlossen sein. In der letzten Phase des verbrennungszyklus muss die luftdrossel zu 100% geöffnet werden, damit der Restbrennstoff verbrennen kann. laden Sie den Feuerraum nur dann nach, wenn nur noch die Zündschicht der Glut im Feuerraum vorhanden ist.

Die Intensität des verbrennungsprozesses des brennstoffs im kaminofen muss angepasst werden, da die lange Die dauerhafte aufrechterhaltung der maximalen verbrennungstemperaturen kann zu Überhitzung und Schäden an kritischen Elementen des kamins führen. Die kontrolle über den verbrennungsprozess reduziert auch den kraftstoffverbrauch, da sie den verbrennungszyklus verlängert und eine optimale Energienutzung gewährleistet.

Das Funktionsprinzip aller Drosselklappen, die in jeder Serie von kaminöfen verwendet werden, ist in abbildung 3 dargestellt (a - luftklappe, b - luftschleierklappe, C - Sekundärluftklappe, D - Scheibe, 1 - offene Stellung, 2 - geschlossene Stellung).

### **Ascheseitigung / Anmerkung**

Wir entleeren den kamin erst dann von der asche, wenn diese vorher abgekühlt ist. Es ist zu bedenken, dass die in der brennkammer angesammelte asche auch noch einige Stunden nach dem löschen des kamins heiß bleiben kann. bei dieser operation sollten Schutzhandschuhe getragen werden.

beim Entleeren der Feuerstelle sollte die angesammelte asche mit einer Metallstaubschaufel in einen nicht brennbaren behälter entfernt werden. bei kaminöfen, die mit einem aschenbecher ausgestattet sind, muss dieser mit Schutzhandschuhen entleert werden. Der aschefüllungsgrad der Feuerstelle muss regelmäßig überprüft werden, da die Zufuhr von verbrennungsluft bei überschüssiger asche begrenzt ist. außerdem wird bei Geräten, die mit einem Rost mit aschenbecher ausgestattet sind, durch den Überschuss an asche der Prozess der kühlung des Rostes begrenzt, was wiederum seine beschädigung verursacht. Darüber hinaus führt ein längerer verbleib der asche in der ascheschublade zu einer chemischen korrosion des aschenbeckers.

### **Löschen des Kaminofens im Falle von Feuer und Kamin ausfall**

bei langsamer verbrennung und verbrennung von Holz mit hoher Feuchtigkeit entstehen im Überschuss organische verbrennungsprodukte (Ruß und Wasserdampf), die im Rauchkanal kreosot bilden, das sich entzünden kann. In diesem Fall brennt der Schornsteinkanal schnell (hohe Flamme und hohe Temperatur) - man spricht von einem Schornsteinbrand. In diesem Fall muss die luftzufuhr zum Gerät abgeschnitten und das Glas, falls vorhanden, geschlossen werden. Prüfen Sie dann die Richtigkeit des Schließens der Tür und benachrichtigen Sie die nächste Feuerwehr-Einheit.

Wenn der kaminofen ausfällt, öffnen Sie die Tür des kaminofens, um die brennkammer so schnell wie möglich abzukühlen. Öffnen Sie dazu alle Fenster in dem Raum, in dem der kaminofen installiert ist. Falls erforderlich, kann das Feuer mit einem Feuerlöscher oder Sand gelöscht werden. Der kamin darf unter keinen Umständen mit Wasser geflutet werden. Der überschüssige brennende brennstoff kann auch in einen nicht brennbaren behälter gefüllt und mit besonderen vorsichtsmaßnahmen aus dem Gebäude herausgebracht werden.

### **Erkennen von Fehlern und wie man mit ihnen umgeht**

Während des betriebs des kaminofens können einige anomalien auftreten, die auf eine fehlfunktion des ofens hinweisen. Dies kann durch eine falsche installation des kaminofens, die nicht den geltenden gesetzen oder den bestimmungen dieses handbuchs entspricht, oder aus externen gründen, wie z.b. der umwelt, verursacht werden. Im Folgenden werden die häufigsten ursachen für den unsachgemäßen betrieb des kaminofens und deren behebung aufgeführt.

Problem	Mögliche Ursache	Empfehlungen
Rauchrückzug in den Raum bei geöffneter kamintür	<ul style="list-style-type: none"> <li>- Schnelle Türfreigabe</li> <li>- Geschlossene Windschutzscheibe</li> <li>- Schlechte Raumbelüftung</li> <li>- Ungeeignete Rauchtechnik</li> <li>- Schlechter Schornsteinzug</li> <li>- Schlechte Wetterbedingungen</li> </ul>	<ul style="list-style-type: none"> <li>- Öffnen Sie die Tür langsam</li> <li>- Öffnen Sie das Schiebedach</li> <li>- Stellen Sie sicher, dass der Raum gemäß den anweisungen ausreichend belüftet wird.</li> <li>- auftanken nach Erhalt der Zündschicht</li> <li>- Überprüfen Sie den Schornstein</li> <li>- Installieren Sie einen abluftventilator oder verwenden Sie eine Rauchabzugshaube (z.b. Feuerwehr)</li> </ul>
Phänomen der unzureichenden Erwärmung oder des Erlöschens deskamins	<ul style="list-style-type: none"> <li>- Niedriger kraftstoffverbrauch</li> <li>- Zu viel Holzfeuchtigkeit</li> <li>- Zu geringer Schornsteinzug</li> <li>- Ungeeignete externe luftzufuhr</li> <li>- Geschlossene luftklappe</li> </ul>	<ul style="list-style-type: none"> <li>- beladen Sie den kamin gemäß den anweisungen</li> <li>- verwenden Sie Holz mit einer Feuchtigkeit von bis zu 20 %.</li> <li>- Überprüfen Sie den Schornstein</li> <li>- Reinigen Sie den kanal und dasluftzufuhrgitter</li> <li>- Öffnen Sie die luftklappe</li> </ul>
Phänomen der unzureichenden Erwärmung trotz guter verbrennung in der brennkammer	<ul style="list-style-type: none"> <li>- kalorienarmes Holz</li> <li>- Zu viel Feuchtigkeit im Holz, das zur verbrennung verwendet wird</li> <li>- Zu zerkleinertes Holz</li> </ul>	<ul style="list-style-type: none"> <li>- verwenden Sie Holz entsprechend den anweisungen</li> <li>- verwenden Sie Holz mit einer Feuchtigkeit von bis zu 20 %.</li> <li>- verwenden Sie die in der anleitung angegebene Zange</li> </ul>
Übermäßige verschmutzung der Schornsteinaußkleidung aus Glas	<ul style="list-style-type: none"> <li>- verbrennung mit niedriger Intensität</li> <li>- verwendung von harzigem Nadelholz als brennstoff</li> </ul>	<ul style="list-style-type: none"> <li>- verwenden Sie nur trockenes Holz. Einstellen der verbrennungsluftmenge</li> <li>- verwenden Sie das im Handbuchvorgesehene Holz</li> </ul>

Die einwandfreie Funktion der Patrone kann durch atmosphärische bedingungen (Feuchtigkeit, Nebel, Wind, luftdruck) und manchmal durch nahe gelegene hohe objekte beeinträchtigt werden. bei wiederholten Problemen ist es notwendig, ein Gutachten von einem Schornsteinfegerunternehmen einzuholen oder eine Schornsteinhaube (z.b. Feuerwehr) zu verwenden.

#### WARTUNG UND INSTANDHALTUNG DES KAMINOFENS

Wszelkie naprawy należy powierzać instalatorowi z uprawnieniami oraz stosować części zamienne der Hersteller der Patrone. ohne die schriftliche Zustimmung des Herstellers sind keine änderungen in der konstruktion, Installation oder verwendung zulässig. alle Wartungsarbeiten dürfen nur im gekühlten Zustand des kaminofens mit Schutzhandschuhen durchgeführt werden. Der kaminofen, das Rauchrohr, das verbindungsrohr und der Schornstein müssen regelmäßig gereinigt werden. bei einer längeren betriebsunterbrechung des kaminofens ist der Schornstein zu überprüfen, da er möglicherweise verstopft ist. Die periodische oder planmäßige Wartung des kaminofens umfasst

- Entfernung der asche, Reinigung der Windschutzscheibe, Reinigung des Rauchrohrs;

- Die Brennkammer der Patrone sollte regelmäßig gereinigt werden (die Häufigkeit dieses Vorgangs hängt von der Art und der Feuchtigkeit des verwendeten Holzes ab);
- verwenden Sie einen Schürhaken, Schaber und eine Bürste, um Gusseisenteile zu reinigen;
- die Glasscheibe(n) sollte(n) mit einem dafür vorgesehenen Präparat gereinigt werden (andere Elemente der Patrone nicht reinigen). verwenden Sie keine scheuernden Reinigungsmittel, da dies das Glas zerkratzen würde. Sehr wichtig - beim Reinigen des Glases müssen die lackierten Elemente richtig befestigt werden, und es ist darauf zu achten, dass die Flüssigkeit nicht auf die Dichtung tropft, da dies zu einem raschen Verschleiß oder Verbrennen der Dichtung führen kann, was zu Glasbruch führen kann. Die allmähliche Rußablagerung auf dem Glas ist ein natürliches Phänomen, daher sollte das Glas alle 7-11 Stunden gereinigt werden, um eine dauerhafte Verschmutzung zu verhindern. Bei Kaminen mit nach oben gerichteten Türen müssen die Verschlüsse wie in Abb. 4 - 5 dargestellt gelöst werden, um die Scheibe reinigen zu können;
- die Reinigung des Rauchrohrs muss von einem Schornsteinfeger durchgeführt und im Logbuch des Kaminofens dokumentiert werden (das Rohr 3 Mal im Jahr reinigen).

## ERSATZTEILE

Die Firma kratki.pl Marek bal stellt die Versorgung mit Ersatzteilen während der gesamten Lebensdauer des Geräts sicher. Wenden Sie sich dazu bitte an unsere Verkaufsabteilung oder die nächstgelegene Verkaufsstelle.

## GARANTIEBEDINGUNGEN

Falls die Reklamation als ungerechtfertigt angesehen wird und nicht auf einen Defekt des Gerätes zurückzuführen ist, hat der Garant das Recht, dem Kunden die mit der Reklamation verbundenen Kosten in Rechnung zu stellen. Die Verwendung des Kaminofens, die Art des Anschlusses an den Schornstein und die Betriebsbedingungen müssen dieser Anleitung entsprechen. Es ist verboten, die Konstruktion des Kaminofens zu modifizieren oder zu verändern. Der Hersteller gewährt eine 5-jährige Garantie ab dem Kauf des Kaminofens für dessen effizienten Betrieb. Der Käufer des Kaminofens muss die Bedienungsanleitung des Kaminofens und diese Garantiebedingungen lesen, die durch den Eintrag in die Garantiekarte beim Kauf bestätigt werden müssen. Im Falle einer Reklamation ist der Benutzer des Kaminofens verpflichtet, einen Reklamationsbericht, eine ausgefüllte Garantiekarte und einen Kaufbeleg vorzulegen. Beschwerden können über das Formular auf der Website unter „Wissen und Hilfe“ oder per E-Mail an [reklamacje@kratki.com](mailto:reklamacje@kratki.com) eingereicht werden. Die Vorlage der genannten Dokumentation ist notwendig, um alle Ansprüche zu berücksichtigen. Die Beschwerde wird innerhalb von 14 Tagen ab dem Datum ihrer schriftlichen Einreichung geprüft. Jegliche Änderungen, Modifikationen und Konstruktionsänderungen an der Patrone führen zum sofortigen Erlöschen der Herstellergarantie.

### Die Garantie ist gedeckt:

- der Kamin ordnungsgemäß funktioniert;
- gusseiserne Elemente;
- bewegliche Elemente von Kontrollmechanismen;
- TERMoTEC-Keramikformate für 2 Jahre ab dem Kaufdatum;
- Rost und Dichtungen für einen Zeitraum von 1 Jahr ab dem Kauf des Kaminofens;
- Beschwerden über den Geruch innerhalb von 6 Monaten nach der Installation des Kaminofens (dokumentiert durch einen Eintrag in der Garantiekarte).

### Die Garantie ist nicht gedeckt:

- hitzebeständige Keramik (Glas, temperaturbeständig bis 800°C). Gilt für alle Schäden, einschließlich Ruß oder Verbrennungen, die durch die Verwendung von verbotenen Brennstoffen, Verfärbung, Anlaufen und andere Veränderungen durch thermische Überlastung verursacht werden;

- alle Fehler, die aus der Nichtbeachtung der Bestimmungen der Betriebsanleitung, insbesondere der Bestimmungen über den verwendeten Brennstoff und die Feueranzünder, resultieren;
- alle Mängel, die während des Transports vom Händler zum Käufer auftreten;
- alle Fehler, die bei der Installation, Aufstellung und Inbetriebnahme des Kaminofens auftreten;
- Beschwerden im Zusammenhang mit einem falsch ausgewählten Produkt (Installation eines Geräts mit zu wenig oder zu viel Leistung im Verhältnis zur Nachfrage);
- Schäden durch thermische Überlastung des Kaminofens (im Zusammenhang mit der Benutzung des Kaminofens, die nicht den Bestimmungen der Betriebsanleitung entspricht).

Die Garantie wird für den Zeitraum zwischen dem Datum der Reklamation und dem Datum der Benachrichtigung des Käufers über die Reparatur verlängert. Dieser Zeitpunkt wird in der Garantiekarte bestätigt.

Jegliche Schäden, die auf unsachgemäße Handhabung, Lagerung, ungenaue Wartung, die nicht mit den in der Betriebs- und Bedienungsanleitung angegebenen Bedingungen übereinstimmen, und andere Gründe, die nicht dem Hersteller zuzuschreiben sind, führen zum Verlust der Garantie, wenn der Schaden zu Veränderungen in der Qualität der Patrone beigetragen hat. Das Rauchen mit nassem Holz ist verboten. Beim Aufwärmen und Abkühlen kommt es zu einer Ausdehnung und die Patrone kann knistern - dies ist ein natürliches Phänomen und stellt keinen Grund für eine Reklamation dar.

#### **Anmerkung**

Die Verwendung von Kohle als Brennstoff ist bei allen unseren Produktionsmitteln verboten. Das Verbrennen mit Kohle ist in jedem Fall mit dem Verlust der Garantie für den Ofen verbunden. Bei der Meldung eines Mangels im Rahmen der Garantie ist der Kunde jedes Mal verpflichtet, eine Erklärung zu unterzeichnen, dass er keine Kohle und andere verbotene Brennstoffe zur Verbrennung in unserer Patrone verwendet hat. Bei Verdacht auf die Verwendung der oben genannten Brennstoffe wird der Kamin einem Sachverständigenbericht unterzogen, der das Vorhandensein verbotener Substanzen untersucht. Wenn die Analyse ihre Verwendung beweist, verliert der Kunde alle Gewährleistungsrechte und ist verpflichtet, alle mit der Reklamation verbundenen Kosten (einschließlich der Kosten des Gutachtens) zu bezahlen.

Um die Qualität seiner Produkte ständig zu verbessern, behält sich Kratki.pl Marek bal das Recht vor, die Ausrüstung ohne vorherige Ankündigung zu ändern.

Die oben genannten Garantiebestimmungen setzen die Rechte des Verbrauchers bei Vertragswidrigkeit der Waren, die sich aus den Bestimmungen des Gesetzes ergeben, in keiner Weise aus, beschränken oder schließen sie aus. vom 27. Juli 2002 über besondere Bedingungen für Verbraucherverkäufe.



GaRaNTIEkaRTE	
art des Geräts: .....	Stempel und Unterschrift des verkäufers:
Ein Modell des Geräts: .....	Datum des verkaufs:
Seriennummer des Geräts:	.....
Installationsdatum:	Stempel und Unterschrift des verkäufers:



[www.nierobdymu.com](http://www.nierobdymu.com), [fb/nierobdymu](https://fb.nierobdymu)

**EAC**

**Для УСТАНОВКИ:** Оставьте руководство с устройством.

**КОНСУМЕР:** Оставьте это руководство для дальнейшего использования.

Этот документ является частью устройства. данное руководство, включая все фотографии, иллюстрации и товарные знаки, защищено авторским правом. изготовитель оставляет за собой право вносить исправления и дополнения в данное руководство без обязательства информировать об этом кому угодно. Любая дополнительная информация доступна по адресу [www.kratki.com](http://www.kratki.com).

## ВВЕДЕНИЕ

спасибо, что доверились нам и выбрали наше устройство. наш камин был сделан с учетом вашей безопасности и комфорта. мы убеждены в том, что обязательство, которое было взято на себя в процессе проектирования и производства камина отразится удовлетворением сделанным выбором. Пожалуйста, внимательно прочитайте все главы этого руководства, прежде чем начать установку и использование. если у вас есть вопросы или сомнения, пожалуйста, свяжитесь с нашим техническим отделом.

вся дополнительная информация доступна на сайте [www.kratki.com](http://www.kratki.com).

## Примечание

Требования к условиям и правилам установки каминов, например, каминных вставок, можно найти в стандартах и правилах, действующих в каждой стране. содержащиеся в нем национальные и местные положения должны соблюдаться! Запрещается вносить какие-либо изменения в конструкции устройства. kratki.pl Marek bal не несет ответственности за ущерб, вызванный неправильной установкой и использованием каминной печи.

kratki.pl Marek bal воздушные каминные вставки - это конвекционные отопительные приборы, которые классифицируются как стационарные камины с ручной загрузкой топлива и закрытой каминной дверью. Эти камины предназначены для ограждения или встраивания в нишу в стене и приспособлены для сжигания топлива в виде листовых пород древесины. наши каминные вставки соответствуют стандарту PN-EN13229:2002+a1:2005+a2:2006 и имеет маркировку CE. во избежание опасности возникновения пожара камин следует устанавливать в соответствии с местными строительными нормами и техническими рекомендациями, приведенными в данном руководстве. Проектирование и монтаж каминной печи должен осуществляться профессиональным или квалифицированным специалистом. Перед вводом прибора в эксплуатацию необходимо провести протокол технической приемки, сопровождаемый заключением дымовой трубы и специалиста по пожарной безопасности.

## ВЫБОР ТОПЛИВА

Производитель разрешает использование только таких листовых пород древесины, как бук, граб, дуб, ольха, береза, ясень и т.д., с полами длиной около 30 см и окружностью около 30 - 50 см. содержание влаги в древесине, используемой для дубления, не должно превышать 20%. использование бревен с более высоким содержанием влаги может привести к тому, что картридж не достигнет технических параметров, заявленных производителем. не рекомендуется использовать для устройства хвойные и проглотенные бревна деревьев, которые вызывают интенсивное закапывание устройства и необходимость чаще чистить устройство и дымовую трубу. минералы (например, уголь), тропическая древесина (например, красное дерево), кора, химические продукты или жидкие вещества, такие как нефть, спирт, бензин, нафталин, ламинированные плиты, пропитанные или прессованные куски дерева, связанные клеем, мусором и другими отходами, не должны сжигаться в картриджах.

## УСТАНОВКА КАМИННОЙ ПЛИТЫ

Установка каминной печи должна производиться в соответствии с положениями норм, действующих в этой области, требованиями строительного права и действующими в этой области нормами противопожарной защиты. Подробные правила, касающиеся строительной безопасности, пожарной безопасности и безопасности использования, содержатся в действующих в данной стране правилах и строительных нормах. монтаж и запуск каминной печи должен производиться монтажной фирмой, имеющей для этого соответствующую квалификацию и опыт. монтажник должен подтвердить в гарантийном талоне правильность выполнения монтажных работ путем подписания и проставления печати на гарантии. При несоблюдении этого требования Заказчик теряет право на получение гарантии от производителя каминной печи.

### Подготовка к сборке

каменная печь поставляется готовой к установке и монтажу. После распаковки проверьте комплектность устройства и убедитесь, что детали комплекта не повреждены при транспортировке. для отдельных каминов установите дефлектор, ручку, держатель дроссельной заслонки и держатель штока для регулировки дроссельной заслонки (стекло). в гильотинных вставках должны быть удалены винты, блокирующие противовес. в зависимости от модели, необходимо проверить противовес:

- механизм регулировки тяги дымохода (заслонка),
- механизм регулирования подачи воздуха в камеру сгорания (пепельница, воздушная заслонка),
- механизм блокировки передней двери (направляющие, петли, ручка),
- правильная установка пепельницы/ящика и решетки,
- состояние стекла и троса, уплотняющего противопожарную дверь,
- состояние керамической облицовки камин (выбранные каминные вставки).

Проверка должна проводиться в присутствии специалиста по установке. в случае каких-либо повреждений или недостатков, пожалуйста, свяжитесь с отделом обслуживания клиентов. Перед установкой каменной печи необходимо провести экспертное заключение и собрать дымовую трубу по ее техническим параметрам и техническому состоянию - герметичность, проницаемость. каменная печь может быть установлена после положительного результата экспертизы дымовой трубы.

### Расположение каменной печи и подключение к дымоходу

каменная печь должна быть установлена на негорючей поверхности толщиной не менее 30 см, а пол у противопожарной двери должен быть закреплен полосой негорючего материала шириной не менее 50 см. Безопасное расстояние между легковоспламеняющимися частями и стеклом должно быть минимальным. 150 см (рис. 1 б). Перед установкой камин необходимо также проверить механическую прочность основания, на которое будет установлена топка, принимая во внимание общий вес топки и ее облицовки. Прибор должен быть расположен как можно ближе к дымовой трубе. При перемещении камин не хватается за ручку, так как это может его повредить. Устройство должно быть установлено на безопасном расстоянии от любых воспламеняющихся продуктов. дымовой канал, под которым соединен камин, должен быть герметичным, гладким и изготовлен из материалов со слабой теплопроводностью. соединение между дымоходом и вставкой должно быть выполнено из негорючих материалов, защищенных от окисления (эмалированная или стальная дымовая труба). камин не должен быть подключен к обычному дымоходу. схема примерного монтажа и подключения к дымоходу приведена на рис. 1 а) ( 1 - каминная вставка, 2 - внутри обшивки, 3 - декомпрессионная камера, 4 - наружный воздухозаборник, 5 - наружный воздухозаборник, 6 - дымоход, 7 - соединитель, 8 - вентиляционная решетка, выход, 9 - вентиляционная решетка, вход, 10 - слой невоспламеняющегося материала). Блок должен быть подключен к секции дымовой трубы, обеспечивающей тягу  $12 \pm 2$  Па. если дымовая труба производит плохую тягу, подумайте о прокладке новых труб. важно также, чтобы дымовая труба не создавала чрезмерной тяги, в этом случае в дымовой трубе должен быть установлен стабилизатор тяги. альтернативой является специальная дымовая труба, заканчивающаяся вытяжным вентилятором, который регулирует тягу или другие капоты дымохода (например, пожарный). Пусть дымовая труба будет проверена дымоходом.

Помещение, в котором будет установлен прибор, должно иметь кубическую емкость, обусловленную индексом  $4 \text{ м}^3 \times 1$  квт номинального теплового входа прибора, но не менее  $30 \text{ м}^3$ . кроме того, он должен иметь эффективную систему вентиляции и обеспечить необходимый объем воздуха, необходимый для правильной работы патрона. Предполагается, что для сжигания 1 кг дров в камине с закрытой камерой сгорания требуется около  $8 \text{ м}^3$  воздуха. в помещении, в котором должна быть установлена каменная печь, нельзя использовать вытяжку и другое оборудо-

вание, оборудованное каминной печью, для вытяжки воздуха из помещения. в помещениях с механической вентиляцией или очень плотными оконными столярными изделиями следует использовать индивидуальную подачу воздуха в камеру сгорания вставки. Лучше всего использовать забор свежего воздуха снаружи. в случае чугунных вставок с дополнительным входом, система питания должна быть дополнительно оснащена заслонкой, чтобы в помещении не терялась температура, когда камин не используется. воздухозаборник для воздуха для горения должен быть выбран таким образом, чтобы он не мог забиться. камин не должен подвергаться воздействию влаги.

### Дизайн облицовки каминной печи

облицовка должна быть сконструирована таким образом, чтобы каминная печь не была постоянно прикреплена к каминной печи, с возможностью ее монтажа и демонтажа без повреждения. оболочка должна обеспечивать легкий доступ к пересмотру дымового соединения, работе стекла или контролю тяги дымовой трубы (если она установлена). для строительства следует использовать негорючие и изоляционные материалы, такие как минеральная вата с алюминиевым покрытием, керамические волокна, термостойкие панели, армированные стекловолокном, алюминиевые покрытия. расстояние между изоляцией и стенами каминной печи должно быть 8 - 12 см. расстояние между дверью камина с облицовкой должно быть не менее 5 мм (расширительный шов не требует изоляции). облицовка должна обеспечивать доступ воздуха, необходимого для сгорания и вентиляции камина, с помощью соответствующих решеток, подобранных в соответствии с мощностью прибора. в нижней части каминной печи должна быть установлена впускная решетка для подачи воздуха в облицовку. для обеспечения надлежащего удаления горячего воздуха из вытяжки установите в вытяжке воздухоотводящую решетку. минимальная активная площадь решеток выбирается в зависимости от мощности каминной печи: от 50 до 70 см<sup>2</sup> на 1 квт.

внутри корпуса достигается очень высокая температура, поэтому в корпусе на расстоянии около 40 см от потолка следует установить декомпрессионную полку. он предотвращает нагрев потолка в помещении, потери тепла и заставляет выходные решетки, излучающие тепло из камеры над камином, устанавливаться под камином на соответствующей высоте. декомпрессионные решетки устанавливаются с обеих сторон корпуса поочередно над и под декомпрессионной полкой. размеры решеток и их активное поле не имеют значения.

**Примечание** из-за высокой температуры в корпусе картриджа, решетки в навесе, а также увенчание воздухораспределительной системы в доме должны быть металлическими. в каминную вытяжку устанавливаются только решетки без жалюзи.

### РАБОТА КАМИННОЙ ПЕЧИ

когда каминная печь холодная, все заслонки должны быть закрыты таким образом, чтобы в помещении, в котором она установлена, не терялась температура, когда камин не используется. не используйте несмонтированную каминную плиту, кроме как для пробного освещения. каминные печи baSla и Mlla должны быть оснащены ручной или автоматической дроссельной заслонкой, установленной на входе. для приобретения совместимой дроссельной заслонки обратитесь в отдел продаж [kratki.pl](http://kratki.pl) Marek bal.

**Примечание** каминная плита горячая. При обращении с каминной печью и ее эксплуатации следует помнить, что ее элементы могут иметь высокую температуру, поэтому для работы с ними используйте защитные перчатки. не оставляйте вблизи камина легковоспламеняющиеся материалы, не тушите огонь в камине водой, не эксплуатируйте каминную печь с разбитым стеклом. безопасное расстояние между легковоспламеняющимися материалами и стеклом минимально. 1,5 м. нельзя оставлять детей или других неосведомленных лиц без присмотра.

если каминная печь оснащена колосниковой решеткой и пепельницей, использование прибора без этих элементов запрещено.

### **Первый запуск**

каминная печь должна быть введена в эксплуатацию в первый раз авторизованным монтажником. Перед освещением все наклейки должны быть удалены с поверхности стекла, а на каминной плите должна быть губка, защищающая подкладку от огня. Первые несколько операций разжигания должны быть выполнены перед корпусом, чтобы проверить работу всех органов управления и других подвижных частей вставки.

При первом же курении краска затвердевает, сопровождаясь характерным запахом и выбросом дыма на поверхность. При первых запусках картридж может также выделять запах эмали, герметизирующего силикона и других материалов, используемых в конструкции. Это нормальное явление, которое исчезает после нескольких ожогов. Первое сжигание в картридже должно производиться в хорошо проветриваемом помещении. в течение первых двух недель эксплуатации вновь установленную каминную печь необходимо эксплуатировать примерно на 30% от ее номинальной мощности, постепенно повышая температуру. Такой способ эксплуатации каминной печи позволяет постепенно снимать внутренние напряжения, что предотвращает тепловые удары. Это очень существенно влияет на последующую жизнь каминной печи.

### **Огонь в каминной печи**

единственный правильный и рекомендуемый способ зажечь камин - сверху.

Чтобы зажечь огонь в каминной печи, откройте все дроссели и воздушные завесы, а затем с помощью ручки откройте дверь каминной печи. Прежде всего,

в центральной части толки заготовки укладываются попеременно (не более трех слоев диаметром около 10 - 13 см). в верхней части полян укладываются штабеля меньшего размера (диаметр около 2 - 5 см) таким образом, чтобы обеспечить свободный поток воздуха между ними. над бревнами должна быть установлена зажимка. Запрещается использовать для освещения бревен материалы, отличные от указанных в инструкции по эксплуатации. Запрещается использовать для освещения легковоспламеняющиеся химические продукты, такие как: масло, бензин, растворители и другие.

Зажечь огненный стартер и закрыть дверь. Подгонка может длиться от нескольких до нескольких минут. При недостаточной тяге в дымоходе пожарная дверца должна быть незаперта в начальной фазе освещения путем ее открытия. если каминная печь не оборудована воздухозаборником снаружи, рекомендуется откинуть окно в помещении, в котором находится прибор.

способ открытия и закрытия двери в каминной печи показан на рисунке 2. а).

(b) каминные печи с боковыми открывающимися дверцами, (c) и (d) каминные печи с подъемной дверью. вверх (замок(и) должен быть разблокирован(ы) перед открытием).

### **Дозаправка топливом и контроль сгорания**

Po rozpaleniu ognia, należy poczekać na utworzenie się warstwy żaru, a następnie uzupełnić drewnem камера сгорания вставки, укладывая топливо таким образом, чтобы рационально заполнить его камин. масса загрузки должна быть рассчитана исходя из мощности вставки. Предполагается, что из 1 кг древесины с влажностью до 20% получается мощность 3 квт. При заправке топливом следует соблюдать правило, согласно которому передняя дверца должна открываться медленно при открывании стекла, если печь каминна оборудована им. После сгорания перезаправленного топлива дроссельную заслонку следует закрыть, чтобы процесс сгорания не был слишком интенсивным. Перед закрытием воздушной заслонки убедитесь, что топливо горит настолько сильно, что снижение подачи воздуха не потушит пожар. если каминная печь оборудована стеклопакетом, закройте ее во время этой фазы сгорания. входная дверь каминной печи должна

быть закрыта во время сгорания. на заключительной стадии цикла сгорания дроссельная заслонка должна быть открыта на 100%, чтобы остаточное топливо могло сгореть. Перегружайте топку только в том случае, если в топке остался только слой зажигания углей.

интенсивность процесса сгорания топлива в каминной печи необходимо регулировать, так как длина Постоянное поддержание максимальной температуры горения может привести к перегреву и повреждению критических элементов камина. Управление процессом сгорания также снижает расход топлива, так как увеличивает цикл сгорания и обеспечивает оптимальное использование энергии.

Принцип действия всех дросселей, используемых в каждой серии каминных печей, показан на рис. 3 (а - дроссель воздуха, в - дроссель воздушной завесы, с - дроссель вторичного воздуха, D - панель, 1 - открытое положение, 2 - закрытое положение).

#### **Удаление золы / Примечание**

опорожнение камина из пелла мы опорожняем только после того, как он остынет. следует помнить, что зола, накопленная в камере сгорания, может оставаться горячей даже через несколько часов после тушения камина. во время этой операции следует использовать защитные перчатки.

При опорожнении камина скопившуюся золу следует удалить металлическим совком в негорючий контейнер. в случае каминных печей, оборудованных пепельницей, ее необходимо опорожнить в защитных перчатках. Уровень заполнения топки золой должен регулярно проверяться, так как при избытке золы подача воздуха для сжигания ограничена. кроме того, в приборах, оборудованных решеткой с пепельницей, избыток золы ограничивает процесс охлаждения решетки, что в свою очередь приводит к ее повреждению. Более того, оставление золы в зольном ящике на более длительный период времени приведет к химической коррозии пепельницы.

#### **Тушение каминной печи в случае пожара и поломки камина.**

При медленном сгорании и горении древесины с высокой влажностью образуются избыточные органические продукты сгорания (сажа и водяной пар), образующие в дымовом канале креозот, который может воспламениться. в этом случае дымоход быстро сгорает (сильное пламя и высокая температура) - называется пожаром в дымоходе. в этом случае подача воздуха к агрегату должна быть прекращена, а стекло, если оно установлено, закрыто. Затем проверьте правильность закрытия двери и сообщите об этом в ближайший отдел пожарной охраны.

если топка выйдет из строя, откройте дверцу топки, чтобы как можно быстрее охладить камеру сгорания. для этого откройте все окна в помещении, в котором установлена каминная плита. При необходимости пожар можно потушить огнетушителем или песком. ни при каких обстоятельствах камин не должен быть затоплен водой. избыток горючего топлива можно также поместить в негорючий контейнер и вывезти за пределы здания с особыми мерами предосторожности.

#### **Распознавание неисправностей и способы их устранения**

во время работы каминной печи могут возникать аномалии, указывающие на неисправность печи. Это может быть вызвано неправильной установкой каминной печи без соблюдения действующего законодательства или положений настоящего руководства, или по внешним причинам, таким как окружающая среда. ниже перечислены наиболее распространенные причины неправильной работы каминной печи и способы их устранения.

Проблема	возможная причина	рекомендации
дым отступает в комнату с открытой каминной дверью.	<ul style="list-style-type: none"> <li>- Быстрое открытие двери</li> <li>- Закрытое лобовое стекло</li> <li>- Плохая вентиляция помещения</li> <li>- неуместный метод курения</li> <li>- Бедная тяга дымохода</li> <li>- Плохие погодные условия</li> </ul>	<ul style="list-style-type: none"> <li>- откройте дверь медленно</li> <li>- откройте люк на крыше</li> <li>- Убедитесь в том, что помещение хорошо проветривается в соответствии с инструкциями.</li> <li>- рефеллят после получения слоя зажигания</li> <li>- Проверь дымовую трубу</li> <li>- Установить вытяжной вентилятор или использовать дымовой капот (например, пожарный).</li> </ul>
Феномен недостаточного отопления или тушения камина	<ul style="list-style-type: none"> <li>- низкий расход топлива</li> <li>- слишком высокая влажность древесины</li> <li>- слишком маленькая тяга дымохода</li> <li>- ненадлежащее наружное приточное освещение</li> <li>- Закрытый воздушный клапан</li> </ul>	<ul style="list-style-type: none"> <li>- Загрузить камин в соответствии с инструкцией</li> <li>- использовать древесину с влажностью до 20%</li> <li>- Проверь дымовую трубу</li> <li>- очистите воздуховод и приточную решетку.</li> <li>- откройте воздушную заслонку</li> </ul>
Феномен недостаточного нагревания, несмотря на хорошее сгорание в камере сгорания	<ul style="list-style-type: none"> <li>- низкокалорийная древесина</li> <li>- слишком много влаги в древесине, используемой для горения</li> <li>- слишком измельченная древесина</li> </ul>	<ul style="list-style-type: none"> <li>- использовать древесину в соответствии с инструкциями</li> <li>- использовать древесину с влажностью до 20%</li> <li>- используйте плоскогубцы, указанные в инструкции</li> </ul>
Чрезмерное загрязнение стекла дымоходной трубы	<ul style="list-style-type: none"> <li>- низкоинтенсивное горение</li> <li>- использование хвойных смолистых пород древесины в качестве топлива</li> </ul>	<ul style="list-style-type: none"> <li>- используйте только сухую древесину. отрегулировать количество воздуха для горения</li> <li>- используйте древесину, указанную в руководстве</li> </ul>

надлежащее функционирование патрона может быть нарушено атмосферными условиями (влажность, туман, ветер, атмосферное давление), а иногда и близко расположенными высокими объектами. в случае повторяющихся проблем необходимо запросить экспертное заключение у дымоходной компании или использовать дымоходный кожух (например, пожарный).

## ОБСЛУЖИВАНИЕ И РЕМОНТ КАМИННОЙ ПЛИТЫ

все ремонтные работы следует поручать авторизованному установщику и использовать запасные части производителя картриджей. Любые изменения в правилах строительства, монтажа и использования не допускаются без письменного согласия производителя. все работы по техобслуживанию разрешается проводить только в охлажденном состоянии каминной печи, используя защитные перчатки. каминную печь, дымовую трубу, соединительную трубу и дымовую трубу необходимо регулярно чистить. в случае длительного перерыва в работе каминной печи проверьте дымовую трубу, так как она могла засориться. Периодическое или плановое техническое обслуживание каминной печи включает в себя:

- Удаление пепла, очистка ветрового стекла, очистка дымовых труб;



- камера сгорания картриджа должна периодически очищаться (частота этой операции зависит от типа и влажности используемой древесины);
- используйте покер, скребки, щетку для очистки чугунных элементов;
- стеклянное(ые) стекло(я) должно быть очищено с помощью препарата, предназначенного для этой цели (не очищайте другие элементы картриджа). не используйте абразивные чистящие средства, так как это может поцарапать стекло. очень важно - при чистке стекла надлежащим образом закрепите окрашенные элементы и следите за тем, чтобы жидкость не стекала на прокладку, так как это может привести к ее быстрому износу или обгоранию, что может привести к разбиванию стекла. Постепенное скопление сажи на стекле является естественным явлением, поэтому стекло следует мыть каждые 7-11 часов, чтобы предотвратить его постоянное загрязнение. в каминах с дверцами, обращенными вверх, для очистки стекла необходимо отпустить фиксаторы, как показано на рис. 4 - 5;
- очистка дымовой трубы должна производиться дымовой трубой и заноситься в журнал каминной печи (очистка трубы 3 раза в год).

### ИСПЫТАННЫЕ ПАРТЫ

компания kratki.pl Marek bal обеспечивает поставку запасных частей в течение всего срока службы устройства. для этого, пожалуйста, свяжитесь с нашим отделом продаж или с ближайшим пунктом продаж.

### ГАРАНТИЙНЫЕ УСЛОВИЯ

в случае, если жалоба считается необоснованной и не вытекает из дефекта устройства, Поручитель имеет право взыскать с клиента расходы, связанные с рекламацией. Применение каминной печи, способ подключения к дымоходу и условия эксплуатации должны соответствовать данному руководству. Запрещается изменять или модифицировать конструкцию каминной печи. Производитель предоставляет 5-летнюю гарантию с момента покупки каминной печи для ее эффективной работы. Покупатель каминной печи должен прочитать инструкцию по эксплуатации каминной печи и настоящие гарантийные условия, которые должны быть подтверждены записью в гарантийном талоне в момент покупки. в случае рекламации пользователь каминной печи обязан предоставить отчет о рекламации, заполненный гарантийный талон и доказательство покупки. Жалобы можно подать через форму на сайте в разделе „Знания и помощь” или по электронной почте по адресу reklamacje@kratki.com. Представление указанной документации необходимо для рассмотрения всех претензий. Жалоба будет рассмотрена в течение 14 дней со дня ее подачи в письменном виде. Любые изменения, модификации и конструктивные изменения картриджа немедленно аннулируют гарантию производителя.

#### Гарантия покрывается:

- камин работает нормально;
- чугунные элементы;
- подвижные элементы механизмов управления;
- керамические форматы TERMOTEC в течение 2 лет с момента покупки;
- колосниковая решетка и уплотнения сроком на 1 год с момента покупки каминной печи;
- рекламации по запаху в течение 6 месяцев с момента установки каминной печи (задокументировано записью в гарантийном талоне).

#### Гарантия не покрывается:

- жаропрочная керамика (стекло, устойчивая к температуре до 800°C). Применяется к любому ущербу, включая сажу или ожоги, вызванные использованием запрещенных видов топлива, обезжелезиванием, потускнением и другими изменениями, вызванными термической перегрузкой;

- все неисправности, возникшие в результате несоблюдения положений инструкции по эксплуатации, в частности, касающихся используемого топлива и зажигалок;
- любые неисправности, возникающие во время транспортировки от дистрибьютора к Покупателю;
- любые неисправности, возникающие во время установки, монтажа и запуска каминной печи;
- рекламации, связанные с неправильно выбранным изделием (установка устройства со слишком малой или слишком большой мощностью по отношению к спросу);
- повреждения, возникшие в результате тепловой перегрузки каминной печи (связанные с использованием каминной печи, которая не соответствует положениям инструкции по эксплуатации).

Гарантия продлевается на период с даты рекламации до даты уведомления покупателя о ремонте. Это время будет подтверждено в гарантийном талоне.

Любой ущерб, вызванный неправильным обращением, хранением, неточным обслуживанием, не соответствующим условиям, изложенным в инструкции по эксплуатации и эксплуатации, а также другими причинами, не зависящими от производителя, приведет к потере гарантии, если ущерб способствовал изменениям в качестве картриджа. курение с мокрым деревом запрещено. При нагревании и охлаждении происходит расширение, и патрон может вызвать трещины - это естественное явление и не является основанием для жалобы.

#### **Примечание**

использование угля в качестве топлива запрещено во всех наших производственных процессах. сжигание угля в любом случае связано с потерей гарантии на печь. При сообщении о дефекте по гарантии клиент каждый раз обязан подписывать декларацию о том, что он не использовал уголь и другие запрещенные виды топлива для сжигания в нашем картридже. При наличии подозрений в использовании вышеупомянутых видов топлива камин будет подвергаться экспертизе на предмет наличия запрещенных веществ. если анализ докажет их использование, заказчик теряет все гарантийные права и обязан оплатить все расходы, связанные с рекламацией (включая расходы на экспертизу).

в целях постоянного улучшения качества своей продукции kratki.pl Marek bal оставляет за собой право вносить изменения в оборудование без предварительного уведомления. вышеуказанные гарантийные положения никоим образом не приостанавливают, не ограничивают и не исключают права потребителя за несоответствие товара договору, вытекающие из положений Закона. от 27 июля 2002 года об особых условиях потребительских продаж.

## Гарантийная карточка

Тип устройства: .....	Печать и подпись продавца:
модель устройства: .....	
серийный номер устройства:	дата продажи: .....
	Печать и подпись продавца:
дата установки:	



[www.nierobdymu.com](http://www.nierobdymu.com), [fb/nierobdymu](https://fb.nierobdymu)

**EAC**

**Pour l'INSTALLATEUR :** Laissez le manuel avec l'appareil.

**CONSOMMATEUR :** Conservez ce manuel pour vous y référer ultérieurement.

Ce document fait partie de l'appareil. Ce manuel, y compris toutes les photographies, illustrations et marques déposées, est protégé par le droit d'auteur. Le fabricant se réserve le droit d'apporter des corrections et des modifications au présent manuel sans obligation d'informer à ce sujet à quiconque. Toute information complémentaire est disponible sur le site [www.kratki.com](http://www.kratki.com).

## INTRODUCTION

Merci de nous avoir fait confiance et d'avoir choisi notre appareil. Notre cheminée a été fabriquée en pensant à votre sécurité et à votre confort. Nous sommes convaincus que l'engagement qui a été pris dans la conception et le processus de production du foyer se traduira par la satisfaction du choix fait. Veuillez lire attentivement tous les chapitres de ce manuel avant de commencer l'installation et l'utilisation. Si vous avez des questions ou des doutes, veuillez contacter notre service technique. Toutes les informations complémentaires sont disponibles sur le site [www.kratki.com](http://www.kratki.com).

### Note

les conditions et les règles d'installation des foyers, tels que les foyers encastrables, se trouvent dans les normes et réglementations en vigueur dans chaque pays. les dispositions nationales et locales qui sont contenues doivent être respectées ! Il est interdit de faire des modifications

dans la conception de l'appareil. kratki.pl Marek bal n'est pas responsable des dommages causés par une mauvaise installation et utilisation du poêle de cheminée.

les inserts de cheminée à air kratki.pl Marek bal sont des appareils de chauffage par convection qui sont classés comme des cheminées fixes avec chargement manuel du combustible et porte de feu fermée. Ces foyers sont conçus pour être fermés ou encastrés dans une niche murale et sont adaptés pour brûler du combustible sous forme de bois d'arbre à feuilles caduques. Nos inserts de cheminée sont conformes à la norme PN-EN13229:2002+a1:2005+a2:2006 et portent le marquage CE. afin d'éviter tout risque d'incendie, la cheminée doit être installée conformément aux réglementations locales en matière de construction et aux recommandations techniques données dans ce manuel. la conception et l'installation du poêle de cheminée doivent être effectuées par un professionnel ou une personne qualifiée. avant de mettre l'appareil en service, il faut procéder à une réception technique protocolaire, accompagnée d'un avis du ramoneur et d'un spécialiste du feu.

## LE CHOIX DU COMBUSTIBLE

le producteur autorise uniquement l'utilisation de clairières d'arbres feuillus tels que le hêtre, le charme, le chêne, l'aune, le bouleau, le frêne, etc., dont les clairières mesurent environ 30 cm de longueur et une circonférence d'environ 30 à 50 cm. le taux d'humidité du bois utilisé pour le tannage ne doit pas dépasser 20 %. l'utilisation de bûches ayant un taux d'humidité plus élevé peut avoir pour conséquence que la cartouche n'atteigne pas les paramètres techniques déclarés par le fabricant. Il n'est pas recommandé d'utiliser pour l'appareil des bûches de conifères et d'arbres ingérés, ce qui entraîne un enfouissement intensif de l'appareil et la nécessité de nettoyer l'appareil et le conduit plus souvent. les minéraux (par exemple le charbon), les bois tropicaux (par exemple l'acajou), l'écorce, les produits chimiques ou les substances liquides telles que l'huile, l'alcool, l'essence, le naphthalène, les panneaux stratifiés, les morceaux de bois imprégnés ou pressés et liés avec de la colle, les déchets et autres ne doivent pas être brûlés dans les cartouches.

## L'INSTALLATION DU POÊLE DE CHEMINÉE

l'installation du poêle-cheminée doit être effectuée conformément aux dispositions des normes en vigueur dans ce domaine, aux exigences du droit de la construction et aux normes de protection contre l'incendie en vigueur dans ce domaine. les réglementations détaillées concernant la sécurité de la construction, la sécurité incendie et la sécurité d'utilisation sont contenues dans la réglementation et les règles de construction en vigueur dans le pays concerné. l'installation et la mise en service du poêle-cheminée doivent être effectuées par une entreprise d'installation qui possède les qualifications et l'expérience appropriées à cette fin. l'installateur doit confirmer dans la carte de garantie la bonne exécution des opérations d'installation en signant et en tamponnant la garantie. Si cette exigence n'est pas respectée, l'acheteur perd le droit de réclamer la garantie au fabricant du poêle-cheminée.

### Préparation de l'assemblée

le poêle à cheminée est livré prêt à être installé et installé. après le déballage, vérifiez que l'unité est complète et assurez-vous que les pièces du kit ne sont pas endommagées pendant le transport. Pour certaines cheminées, installez un déflecteur, une poignée, un support de papillon d'air et un support de tige pour régler le papillon de fumée (verre). Dans les inserts de guillotine, les vis qui bloquent les contrepoids doivent être retirées. Selon le modèle, le contrepoids doit être vérifié :

- mécanisme de réglage du tirage de la cheminée (volet),
- mécanisme de régulation de l'alimentation en air de la chambre de combustion (tiroir cendrier, registre d'air),
- le mécanisme de fonctionnement du verrouillage de la porte d'entrée (guides, charnières, poignée),
- installation correcte du cendrier/tiroir et de la grille,
- l'état des vitres et de la corde scellant la porte coupe-feu,
- l'état du revêtement céramique de la cheminée (inserts de cheminée sélectionnés).

l'inspection doit être effectuée en présence de l'installateur. En cas de dommages ou de lacunes, veuillez contacter le bureau du service clientèle. avant d'installer le poêle-cheminée, vous devez effectuer une expertise et recueillir le tuyau de cheminée en fonction de ses paramètres techniques et de son état technique - étanchéité, perméabilité. le poêle-cheminée peut être installé après un résultat positif de l'expertise du conduit de fumée.

### Emplacement du poêle de cheminée et raccordement à la cheminée

le poêle doit être installé sur une surface incombustible d'au moins 30 cm d'épaisseur, et le sol de la porte coupe-feu doit être fixé par une bande de matériau incombustible d'au moins 50 cm de large. la distance de sécurité entre les parties inflammables et le verre doit être minimale. 150 cm (Fig. 1 b). avant d'installer le foyer, vérifiez également la résistance mécanique du socle sur lequel le poêle-cheminée doit être placé, en tenant compte du poids total du poêle et de son revêtement. l'appareil doit être placé aussi près que possible du conduit de fumée. lorsque vous déplacez le foyer, ne saisissez pas la poignée car cela pourrait l'endommager. l'appareil doit être placé à une distance sûre de tout produit inflammable. le conduit de fumée sous lequel le foyer est raccordé doit être étanche à l'air, lisse et fait de matériaux ayant une mauvaise conductivité thermique. le raccordement entre la cheminée et l'insert doit être réalisé en matériaux ininflammables et protégés contre l'oxydation (tuyau de fumée émaillé ou en acier). le foyer ne doit pas être raccordé à une cheminée commune. le schéma d'un exemple d'installation et de raccordement à la cheminée est présenté à la Fig. 1 a) (1 - insert de cheminée, 2 - intérieur du revêtement, 3 - chambre de décompression, 4 - conduit d'admission d'air extérieur, 5 - entrée d'air extérieur, 6 - cheminée, 7 - raccord, 8 - grille de ventilation, sortie, 9 - grille de ventilation, entrée, 10 - couche de matériau ininflammable).

l'appareil doit être raccordé à la section de la cheminée assurant un tirage de  $12 \pm 2$  Pa. Si la cheminée produit un mauvais tirage, envisagez de poser de nouveaux tuyaux. Il est également important que la cheminée ne produise pas de tirage excessif, auquel cas un stabilisateur de tirage doit être installé dans la cheminée. Une autre solution consiste à utiliser des cheminées spéciales qui se terminent par un ventilateur d'évacuation qui régule le tirage ou d'autres capuchons de cheminée (par exemple, pour les pompiers). Faites vérifier le conduit de fumée par un ramoneur.

le local dans lequel l'appareil sera installé doit avoir une capacité cubique résultant d'un indice de  $4 \text{ m}^3 \times 1 \text{ kW}$  de la puissance thermique nominale de l'appareil mais pas moins de  $30 \text{ m}^3$ . En outre, il doit être doté d'un système de ventilation efficace et fournir le volume d'air nécessaire au bon fonctionnement de la cartouche. on suppose qu'il faut environ  $8 \text{ m}^3$  d'air pour brûler 1 kg de bois dans un foyer à chambre de combustion fermée. Dans la pièce dans laquelle le poêle-cheminée doit être installé, l'échappement et les autres équipements équipés du poêle-cheminée ne doivent pas être utilisés pour extraire l'air de la pièce.

Dans les pièces équipées d'une ventilation mécanique ou d'une menuiserie de fenêtre très étanche, il convient d'utiliser une alimentation en air individuelle de la chambre de combustion de l'insert. Il est préférable d'utiliser une prise d'air frais de l'extérieur. Dans le cas des inserts en fonte avec une entrée optionnelle, le système d'alimentation doit être équipé en plus d'un registre pour que la pièce ne perde pas de température lorsque le foyer n'est pas utilisé. L'entrée d'air de combustion doit être choisie de manière à ce qu'elle ne puisse pas se boucher. Le foyer ne doit pas être exposé à l'humidité.

### Conception de l'habillage du poêle de cheminée

le revêtement doit être conçu de telle sorte que le poêle-cheminée ne soit pas fixé de manière permanente au poêle-cheminée, avec la possibilité de le monter et de le démonter sans l'endommager. le revêtement doit permettre un accès facile à la révision du raccordement du conduit de fumée, au fonctionnement de la vitre ou au contrôle du tirage du conduit de fumée (s'il est installé). Des matériaux ininflammables et isolants tels que la laine minérale avec revêtement en aluminium, les fibres céramiques, les panneaux thermostables renforcés de fibres de verre, les revêtements en aluminium doivent être utilisés pour la construction. la distance entre l'isolation et les parois du poêle doit être de 8 à 12 cm. la distance entre la porte du foyer et le revêtement ne doit pas être inférieure à 5 mm (le joint de dilatation ne nécessite pas d'isolation). le revêtement doit permettre d'accéder à l'air nécessaire à la combustion et à la ventilation du foyer, en utilisant des grilles appropriées choisies en fonction de la puissance de l'appareil. au bas du poêle-cheminée, une grille d'entrée doit être installée pour alimenter en air le revêtement. Pour assurer la bonne évacuation de l'air chaud de la hotte, installez une grille de sortie d'air dans la hotte. la surface active minimale de la grille est choisie en fonction de la puissance du poêle : de 50 à 70 cm<sup>2</sup> par 1 kW ..

À l'intérieur du caisson, une température très élevée est atteinte, c'est pourquoi il faut installer une tablette de décompression dans le caisson à une distance d'environ 40 cm du plafond. Il empêche le plafond de se réchauffer dans la pièce, les pertes de chaleur et oblige à installer les grilles de sortie en dessous à une hauteur appropriée, en émettant la chaleur de la chambre au-dessus de la cheminée. les grilles de décompression sont montées des deux côtés du boîtier alternativement au-dessus et au-dessous du plateau de décompression. la taille des grilles et leur champ actif n'ont pas d'importance.

### Note

En raison de la température élevée dans le boîtier de la cartouche, les grilles de l'avent ainsi que le couronnement du système de distribution d'air dans la maison doivent être en métal. Seules des grilles sans volets sont installées dans la hotte de la cheminée.

### LE FONCTIONNEMENT DU POÊLE À CHEMINÉE

lorsque le poêle-cheminée est froid, tous les registres doivent être fermés afin que la pièce dans laquelle il est installé ne perde pas de température lorsque la cheminée n'est pas utilisée. N'utilisez pas de poêle à cheminée non construit, sauf pour un essai d'éclairage. les poêles-cheminées baSla et Mlla doivent être équipés d'un régulateur de fumée manuel ou automatique monté sur leur entrée. Pour acheter un papillon compatible, contactez le service commercial de kratki.pl Marek bal.

### Note

le poêle de la cheminée est chaud. lors de la manipulation et de l'utilisation du poêle, n'oubliez pas que les éléments du poêle peuvent avoir une température élevée, utilisez donc des gants de protection pour la manipulation. Ne laissez pas de matières inflammables près du foyer, n'éteignez pas le feudans le foyer avec de l'eau et ne faites pas fonctionner le poêle du foyer avec du verre brisé. la distance de sécurité entre les matériaux inflammables et le verre est de min. 1,5 m. les enfants ou les autres personnes non averties ne doivent pas être laissés sans surveillance.

Si le poêle-cheminée est équipé d'une grille et d'un cendrier, il n'est pas permis d'utiliser l'appareil sans ces éléments.

### Premier démarrage

le poêle-cheminée doit être mis en service pour la première fois par un installateur agréé. avant de s'allumer, tous les autocollants doivent être retirés de la surface de la vitre et le poêle de la cheminée doit être muni d'une éponge protégeant le revêtement du feu. les premières opérations d'embrassement doivent être effectuées avant la fabrication de l'enveloppe afin de vérifier le fonctionnement de toutes les commandes et autres pièces mobiles de l'insert.

la première fois que vous fumez, la peinture durcit, accompagnée d'une odeur caractéristique et d'une émission de fumée en surface. au cours des premières mises en service, la cartouche peut également dégager une odeur d'émail, de silicone d'étanchéité et d'autres matériaux utilisés dans la construction. C'est un phénomène normal qui disparaît après quelques brûlures. la première combustion de la cartouche doit être effectuée dans une pièce bien aérée. Pendant les deux premières semaines d'utilisation, le poêle-cheminée nouvellement installé doit fonctionner à environ 30 % de sa puissance nominale, en augmentant progressivement la température. Ce mode de fonctionnement du poêle-cheminée permet d'éliminer progressivement les tensions internes, ce qui évite les chocs thermiques. Cela a un impact très important sur la vie ultérieure du poêle à cheminée.

### Le feu dans le poêle de la cheminée

la seule façon correcte et recommandée d'allumer les cheminées est de le faire par le haut.

Pour allumer le feu dans le poêle, ouvrez tous les robinets et les rideaux d'air, puis utilisez la poignée pour ouvrir la porte du poêle. Tout d'abord,

Dans la partie centrale du foyer, les bûches sont disposées en alternance (pas plus de trois couches d'un diamètre d'environ 10 à 13 cm). au sommet des clairières, des piles plus petites (diamètre d'environ 2 à 5 cm) sont posées de manière à assurer une libre circulation de l'air entre elles. Un allume-feu doit être placé sur les bûches. Il est interdit d'utiliser d'autres matériaux que ceux prévus dans le mode d'emploi pour allumer les bûches. Il est interdit d'utiliser des produits chimiques inflammables tels que :

• pétrole, essence, solvants et autres pour l'éclairage.  
allumez l'allume-feu et fermez la porte. la mise à feu peut durer de plusieurs minutes à plusieurs minutes. Si le tirage est insuffisant dans la cheminée, il faut ouvrir la porte coupe-feu lors de la phase initiale d'allumage. Si le poêle-cheminée n'est pas équipé d'une prise d'air extérieure, il est conseillé d'incliner la fenêtre de la pièce où se trouve l'appareil.

la méthode d'ouverture et de fermeture de la porte du poêle-cheminée est illustrée dans la figure 2. a).

b) les poêles-cheminées à porte à ouverture latérale, c) et d) les poêles-cheminées à porte relevable vers le haut (la ou les serrures doivent être déverrouillées avant l'ouverture).

### Ravitaillement et contrôle de la combustion

lorsque le feu est allumé, il faut attendre que les braises forment une couche, puis remplir la chambre de combustion de l'insert avec du bois, en disposant le combustible de manière à remplir rationnellement le foyer. le poids de chargement doit être calculé à partir de la puissance du poêle de cheminée. on suppose qu'à partir de 1 kg de bois avec une humidité allant jusqu'à 20%, on obtient une puissance de 3 kW. lors du remplissage du combustible, la règle de base est que la porte d'entrée doit être ouverte lentement tout en ouvrant la vitre, si le poêle-cheminée en est équipé. après avoir brûlé le combustible rechargé, le papillon des gaz doit être fermé afin que le processus de combustion ne soit pas trop violent. avant de fermer le clapet d'air, assurez-vous que le combustible brûle si intentionnellement que la réduction de l'apport d'air n'éteindra pas le feu. Si le poêle-cheminée est équipé d'une vitre, il faut la fermer pendant cette phase de combustion. la porte d'entrée du poêle doit être fermée pendant la combustion. Dans la phase finale du cycle de combustion, le papillon d'air doit être ouvert



à 100 % pour permettre au combustible résiduel de brûler. Le rechargement ne doit être effectué que lorsque seule la couche d'allumage des braises reste dans le four.

l'intensité du processus de combustion du combustible dans le foyer doit être ajustée, car pendant longtemps

le maintien permanent de températures de combustion maximales peut entraîner une surchauffe et des dommages aux éléments critiques du foyer. le contrôle du processus de combustion permet également de réduire la consommation de carburant, car il prolonge le cycle de combustion et garantit une utilisation optimale de l'énergie.

le principe de fonctionnement de tous les étrangleurs utilisés dans chaque série de poêles-cheminées est illustré à la figure 3 (a - étrangleur à air, b - étrangleur à rideau d'air, C - étrangleur à air secondaire, D - vitre, 1 - position ouverte, 2 - position fermée).

#### **Enlèvement des cendres / Note**

Nous ne vidons la cheminée de ses cendres qu'après qu'elle ait refroidi au préalable. Il faut se rappeler que les cendres accumulées dans la chambre de combustion peuvent rester chaudes même quelques heures après l'extinction du foyer. Des gants de protection doivent être utilisés pendant cette opération.

lorsque vous videz la cheminée, retirez les cendres accumulées à l'aide d'une pelle métallique dans un récipient ininflammable. Dans le cas des poêles-cheminées équipés d'un cendrier, celui-ci doit être vidé avec des gants de protection. le niveau de remplissage en cendres du foyer doit être vérifié régulièrement, car l'apport d'air de combustion est limité en cas d'excès de cendres. De plus, dans les appareils équipés d'une grille avec cendrier, l'excès de cendres limite le processus de refroidissement de la grille, qui à son tour provoque son endommagement. De plus, laisser la cendre dans le tiroir à cendres pendant une période plus longue provoquera une corrosion chimique du cendrier.

#### **Extinction du poêle en cas d'incendie et de panne de la cheminée**

En cas de combustion lente et de combustion du bois avec une humidité élevée, les produits de combustion organiques (suie et vapeur d'eau) sont produits en excès, formant de la créosote dans le conduit de fumée, qui peut s'enflammer. Dans ce cas, le conduit de cheminée brûle rapidement (flamme et température élevées) - c'est ce qu'on appelle un feu de cheminée. Dans ce cas, l'alimentation en air de l'appareil doit être coupée et la vitre, si elle existe, doit être fermée. vérifiez ensuite la bonne fermeture de la porte et prévenez l'unité des pompiers la plus proche.

En cas de panne du poêle, ouvrez la porte du poêle pour refroidir la chambre de combustion le plus rapidement possible. Pour ce faire, il faut ouvrir toutes les fenêtres de la pièce où est installé le poêle. Si nécessaire, le feu peut être éteint avec un extincteur ou du sable. En aucun cas, la cheminée ne doit être inondée d'eau. l'excédent de combustible peut également être placé dans un récipient ininflammable et être emporté à l'extérieur du bâtiment avec des précautions particulières.

#### **La reconnaissance des défauts et la manière de les traiter**

Pendant le fonctionnement du poêle de cheminée, il peut y avoir des anomalies indiquant un mauvais fonctionnement du poêle. Cela peut être dû à une installation incorrecte du poêle de cheminée sans respecter la législation en vigueur ou les dispositions de ce manuel ou à des raisons externes telles que l'environnement. voici les causes les plus courantes de mauvais fonctionnement du poêle à cheminée et la manière de les résoudre.

Problème	Cause possible	Recommandations
Retrait de la fumée dans la pièce avec la porte de la cheminée ouverte	<ul style="list-style-type: none"> <li>- Déblocage rapide des portes</li> <li>- Pare-brise fermé</li> <li>- Mauvaise ventilation des locaux</li> <li>- Technique de tabagisme inappropriée</li> <li>- Mauvais tirage de la cheminée</li> <li>- Mauvaises conditions météorologiques</li> </ul>	<ul style="list-style-type: none"> <li>- ouvrez la porte lentement</li> <li>- ouvrez le toit ouvrant</li> <li>- veillez à ce que la pièce soit suffisamment ventilée conformément aux instructions</li> <li>- Recharger le combustible après avoir obtenu la couche d'allumage</li> <li>- vérifiez la cheminée</li> <li>- Installer un ventilateur d'extraction ou utiliser un capot de cheminée (par exemple, pour les pompiers)</li> </ul>
Phénomène de chauffage insuffisant ou d'extinction de la cheminée	<ul style="list-style-type: none"> <li>- Faible consommation de carburant</li> <li>- Trop d'humidité dans le bois</li> <li>- Trop peu de tirage de cheminée</li> <li>- alimentation en air extérieur inappropriée</li> <li>- Clapet d'air fermé</li> </ul>	<ul style="list-style-type: none"> <li>- Chargez la cheminée selon les instructions</li> <li>- Utiliser du bois dont le taux d'humidité peut atteindre 20 %.</li> <li>- vérifiez la cheminée</li> <li>- Nettoyer le conduit et la grille d'alimentation en air</li> <li>- ouvrez le clapet d'air</li> </ul>
Zjawisko niewystarczającego ogrzewania pomimo dobrego spalania w komorze spalania	<ul style="list-style-type: none"> <li>- le bois à faible teneur en calories</li> <li>- Trop d'humidité dans le bois utilisé pour la combustion</li> <li>- Trop de bois décheté</li> </ul>	<ul style="list-style-type: none"> <li>- Utilisez le bois conformément aux instructions</li> <li>- Utiliser du bois dont le taux d'humidité peut atteindre 20 %.</li> <li>- Utilisez les pinces indiquées dans les instructions</li> </ul>
Encrassement excessif de la vitre du conduit de cheminée	<ul style="list-style-type: none"> <li>- Combustion à faible intensité</li> <li>- Utilisation de bois résineux de conifères comme combustible</li> </ul>	<ul style="list-style-type: none"> <li>- N'utilisez que du bois sec. ajuster la quantité d'air de combustion</li> <li>- Utilisez le bois prévu dans le manuel</li> </ul>

le bon fonctionnement de la cartouche peut être altéré par les conditions atmosphériques (humidité, brouillard, vent, pression atmosphérique), et parfois par la présence d'objets de grande taille à proximité. En cas de problèmes répétés, il est nécessaire de demander l'avis d'un expert à une entreprise de ramassage de fumées ou d'utiliser un capuchon de cheminée (par exemple, un pompier).

## LE SERVICE ET L'ENTRETIEN DU POÊLE À CHEMINÉE

Toutes les réparations doivent être confiées à un installateur agréé et utiliser les pièces de rechange du fabricant de la cartouche. Toute modification des règles de construction, d'installation et d'utilisation n'est pas autorisée sans l'accord écrit du fabricant. Toutes les opérations d'entretien ne peuvent être effectuées que lorsque le poêle est refroidi, en utilisant des gants de protection. le poêle, le conduit de fumée, le tuyau de raccordement et la cheminée doivent être nettoyés régulièrement.

En cas d'interruption prolongée du fonctionnement du poêle-cheminée, vérifiez la cheminée car elle peut être obstruée. l'entretien périodique ou programmé du poêle de cheminée comprend

- l'enlèvement des cendres, le nettoyage du pare-brise, le nettoyage du conduit de fumée;

- la chambre de combustion de la cartouche doit être nettoyée périodiquement (la fréquence de cette opération dépend du type et de l'humidité du bois utilisé) ;
- utiliser un tisonnier, des racleurs, une brosse pour nettoyer les éléments en fonte ;
- la ou les vitres doivent être nettoyées à l'aide d'une préparation conçue à cet effet (ne pas nettoyer les autres éléments de la cartouche). N'utilisez pas de produits de nettoyage abrasifs, car ils rayeraient le verre. Très important - lors du nettoyage du verre, il faut bien fixer les éléments peints et s'assurer que le liquide ne s'égoutte pas sur le joint, car cela peut entraîner son usure rapide ou sa combustion, ce qui peut entraîner le bris du verre. L'accumulation progressive de suie sur le verre est un phénomène naturel, c'est pourquoi le verre doit être nettoyé toutes les 7 à 11 heures afin d'éviter sa saleté permanente. Dans les foyers dont les portes sont orientées vers le haut, pour pouvoir nettoyer la vitre, les loquets doivent être libérés comme indiqué sur les figures 4 et 5 ;
- le nettoyage du conduit de fumée doit être effectué par un ramoneur et documenté dans le registre du poêle de la cheminée (nettoyer le conduit 3 fois par an).

## PIÈCES DE RECHANGE

la société kratki.pl Marek bal assure la fourniture de pièces de rechange pendant toute la durée de vie de l'appareil. Pour cela, veuillez contacter notre service commercial ou le point de vente le plus proche.

## CONDITIONS DE GARANTIE

Si la plainte est considérée comme injustifiée et ne résulte pas d'un défaut de l'appareil, le garant a le droit de facturer au client les frais liés à la plainte. L'utilisation du poêle-cheminée, le mode de raccordement à la cheminée et les conditions de fonctionnement doivent être conformes à ce manuel. Il est interdit de modifier ou d'apporter des changements dans la construction du poêle de cheminée. Le fabricant offre une garantie de 5 ans à compter de l'achat du poêle à cheminée pour son bon fonctionnement. L'acheteur du poêle doit lire le mode d'emploi du poêle et les présentes conditions de garantie, qui doivent être confirmées par l'inscription sur la carte de garantie au moment de l'achat. En cas de plainte, l'utilisateur du poêle-cheminée est tenu de présenter un rapport de plainte, une carte de garantie remplie et une preuve d'achat. Les plaintes peuvent être déposées via le formulaire sur le site web sous la rubrique "connaissance et assistance" ou par e-mail à [reklamacje@kratki.com](mailto:reklamacje@kratki.com). La présentation de ces documents est nécessaire pour l'examen de toutes les demandes. La plainte sera examinée dans un délai de 14 jours à compter de la date de sa présentation écrite. Toute altération, modification ou changement de conception de la cartouche annulera immédiatement la garantie du fabricant.

### La garantie est couverte :

- la cheminée fonctionne correctement ;
- des éléments en fonte ;
- les éléments mobiles des mécanismes de contrôle ;
- les formats céramiques TERMoTEC pendant 2 ans à compter de la date d'achat ;
- de la grille et des joints pendant une période d'un an à compter de l'achat du poêle à cheminée ;
- les plaintes concernant l'odeur dans les 6 mois suivant l'installation du poêle (documentées par une inscription sur la carte de garantie).

### La garantie n'est pas couverte :

- les céramiques résistantes à la chaleur (verre, résistant à des températures allant jusqu'à 800°C). S'applique à tout dommage, y compris la suie ou les brûlures causées par l'utilisation de combustibles interdits, la décoloration, le ternissement et autres changements causés par une surcharge thermique ;
- tous les défauts résultant du non-respect des dispositions du mode d'emploi, en particulier celles concernant le combustible et les allume-feu utilisés ;
- tout défaut survenant pendant le transport du distributeur à l'acheteur ;

- tout défaut survenant lors de l'installation, du montage et de la mise en service du poêle-cheminée ;
- les plaintes relatives à un produit mal choisi (installation d'un appareil dont la puissance est trop outrop peu élevée par rapport à la demande) ;
- les dommages résultant de surcharges thermiques du poêle de cheminée (liés à l'utilisation du poêle de cheminée qui ne respecte pas les dispositions du mode d'emploi).

la garantie est prolongée pour la période allant de la date de la plainte à la date de notification de la réparation à l'acheteur. Ce temps sera confirmé dans la carte de garantie.

Tout dommage résultant d'une mauvaise manipulation, d'un mauvais stockage, d'un entretien inexact, non conforme aux conditions énoncées dans les instructions d'utilisation et de fonctionnement et d'autres raisons non imputables au fabricant, entraînera la perte de la garantie, si le dommage a contribué à modifier la qualité de la cartouche. Il est interdit de fumer avec du bois mouillé. Pendant le réchauffement et le refroidissement, il y a une expansion et la cartouche peut provoquer des craquements - c'est un phénomène naturel qui ne constitue pas un motif de plainte.

#### Note

l'utilisation du charbon comme combustible est interdite dans tous nos intrants de production. la combustion du charbon est en tout cas associée à la perte de la garantie du four. lorsqu'il signale un défaut dans le cadre de la garantie, le client est à chaque fois tenu de signer une déclaration selon laquelle il n'a pas utilisé de charbon et d'autres combustibles interdits pour la combustion dans notre cartouche. Si l'utilisation des combustibles susmentionnés est suspectée, le foyer fera l'objet d'un rapport d'expert examinant la présence de substances interdites. Si l'analyse prouve leur utilisation, le client perd tous ses droits de garantie et est tenu de payer tous les coûts liés à la plainte (y compris les coûts de l'expertise).

### CaRTE DE GaRaNTIE

Type d'appareil:  .....	Cachet et signature du vendeur:
Une maquette de l'appareil:  .....	Date de la vente:
Numéro de série de l'appareil:	.....
Date d'installation:	Cachet et signature du vendeur:

afin d'améliorer continuellement la qualité de ses produits, kratki.pl Marek bal se réserve le droit de modifier l'équipement sans préavis.

les dispositions de garantie ci-dessus ne suspendent, ne limitent ni n'excluent en aucune façon les droits du consommateur pour non-conformité des biens au contrat résultant des dispositions de la loi du 27 juillet 2002 sur les conditions particulières de vente aux consommateurs.



[www.nierobdymu.com](http://www.nierobdymu.com), [fb/nierobdymu](https://www.facebook.com/nierobdymu)

**EAC**

**Per l'INSTALLATORE:** lasciare il manuale con il dispositivo.

**CONSUMATORE:** Conservare questo manuale per riferimento futuro.

Questo documento fa parte del dispositivo. Questo manuale, incluse tutte le fotografie, le illustrazioni e i marchi di fabbrica, è protetto da copyright. Il produttore si riserva il diritto di apportare correzioni e modifiche al presente manuale senza l'obbligo di informare a nessuno. Ulteriori informazioni sono disponibili sul sito [www.kratki.com](http://www.kratki.com).

## INTRODUZIONE

Grazie per la fiducia accordataci e per aver scelto il nostro dispositivo. Il nostro caminetto è stato re- allizzato pensando alla vostra sicurezza e al vostro comfort. Siamo convinti che l'impegno che è stato messo nel processo di progettazione e produzione del caminetto si rifletterà nella soddisfazione per la scelta effettuata. Si prega di leggere attentamente tutti i capitoli di questo manuale prima di iniziare l'installazione e l'utilizzo. Se avete domande o dubbi, contattate il nostro ufficio tecnico. Tutte le informazioni aggiuntive sono disponibili sul sito [www.krakzi.com](http://www.krakzi.com).

## Nota

I requisiti relativi alle condizioni e alle regole per l'installazione dei caminetti, come ad esempio gli inserti per caminetti, si trovano nelle norme e nei regolamenti in vigore in ogni paese. Le disposizioni nazionali e locali in esse contenute devono essere rispettate! È vietato apportare modifiche nella progettazione del dispositivo. [krakzi.pl](http://www.krakzi.pl) Marek bal non è responsabile per danni causati da un'installazione e un uso improprio del termocamino.

[krakzi.pl](http://www.krakzi.pl) Gli inserti per caminetti ad aria Marek bal sono dispositivi di riscaldamento a convezione che sono classificati come caminetti fissi con caricamento manuale del combustibile e porta a fuocochiusa. Questi caminetti sono progettati per essere racchiusi o costruiti in una nicchia a muro e sono adattati per bruciare il combustibile sotto forma di legno di latifoglie. I nostri inserti per caminetti sono conformi alla norma PN-EN13229:2002+a1:2005+a2:2006 e reca la marcatura CE. Per evitare il pericolo di incendio, il caminetto deve essere installato in conformità alle norme edilizie locali e alle raccomandazioni tecniche contenute nel presente manuale. La progettazione e l'installazione del termocamino deve essere effettuata da un professionista o da una persona qualificata. Prima di mettere in funzione l'apparecchio, è necessario effettuare un'accettazione tecnica di protocollo, accompagnata da un parere dello spazzacamino e di un esperto di incendi.

## SELEZIONE DEL TERMOCAMINO

Il produttore consente l'uso di radure a foglia d'albero come faggio, carpino, quercia, ontano, betulla, frassino, ecc., con radure di circa 30 cm di lunghezza e una circonferenza di circa 30 cm - 50 cm. Il contenuto di umidità del legno utilizzato per la concia non deve superare il 20%. L'uso di tronchi con un contenuto di umidità più elevato può far sì che la cartuccia non raggiunga i parametri tecnici dichiarati dal produttore. Si sconsiglia l'uso di tronchi di conifere e di tronchi di albero ingeriti per l'apparecchio, che causano un intenso interramento dell'apparecchio e la necessità di pulire più spesso l'apparecchio e la canna fumaria. I minerali (ad es. carbone), il legno tropicale (ad es. mogano), la corteccia, i prodotti chimici o sostanze liquide come olio, alcool, benzina, naftalina, pannelli laminati, pezzi di legno imprugnati o pressati legati con colla, rifiuti e altri rifiuti non devono essere bruciati nelle cartucce.

## INSTALLAZIONE DEL TERMOCAMINO

L'installazione del termocamino deve essere effettuata in conformità alle disposizioni delle norme vigenti in materia, ai requisiti della normativa edilizia e alle norme di protezione antincendio vigenti in materia. Le norme dettagliate riguardanti la sicurezza delle costruzioni, la sicurezza antincendio e la sicurezza d'uso sono contenute nei regolamenti e nelle norme edilizie in vigore nel paese interessato. L'installazione e la messa in funzione del termocamino devono essere effettuate da un'azienda di installazione che abbia le qualifiche e l'esperienza adeguate a tale scopo. L'installatore deve confermare nella scheda di garanzia la corretta esecuzione delle operazioni di installazione firmando e timbrando la garanzia. In caso di mancato rispetto di questo requisito, l'acquirente perde il diritto di richiedere la garanzia al produttore del termocamino.

### Preparazione per il montaggio

Il termocamino viene consegnato pronto per l'installazione e il montaggio. Dopo aver disimballato, controllare la completezza dell'unità e assicurarsi che le parti del kit non siano danneggiate durante il trasporto. Per i caminetti selezionati, installare un deflettore, una maniglia, un supporto per l'acceleratore-tore dell'aria e un supporto per l'asta per la regolazione dell'acceleratore dei fumi (vetro). Negli inserti a ghiogliottina, le viti che bloccano il contrappeso devono essere rimosse. a seconda del modello, il contrappeso deve essere controllato:

- meccanismo di regolazione del tiraggio del camino (saracinesca),
- meccanismo di regolazione dell'alimentazione dell'aria alla camera di combustione (cassetto portacenere, serranda aria),
- il meccanismo di funzionamento della chiusura della porta anteriore (guide, cerniere, maniglia),
- corretta installazione del posacenere/cestello e della griglia,
- lo stato del vetro e della corda che sigilla la porta antincendio,
- stato del rivestimento in ceramica del caminetto (inserti per caminetto selezionati).

l'ispezione deve essere effettuata in presenza dell'installatore. In caso di danni o carenze, si prega di contattare l'ufficio del servizio clienti. Prima di installare il termocamino, è necessario effettuare una perizia e raccogliere la canna fumaria in termini di parametri tecnici e condizioni tecniche - tenuta, permeabilità. Il termocamino può essere installato dopo un risultato positivo della perizia della canna fumaria.

### Posizione del termocamino e collegamento al camino

Il termocamino deve essere installato su una superficie non combustibile di almeno 30 cm di spessore e il pavimento della porta fuoco deve essere fissato con una striscia di materiale non combustibile larghezza almeno 50 cm. la distanza di sicurezza tra le parti infiammabili e il vetro deve essere minima. 150 cm (fig. 1 b). Prima di installare il termocamino, verificare anche la resistenza meccanica del basamento su cui il termocamino deve essere posizionato, tenendo conto del peso totale della stufa e del suo rivestimento. l'apparecchio deve essere posizionato il più vicino possibile alla canna fumaria. Quando si sposta il caminetto, non afferrare la maniglia per evitare di danneggiarlo. l'unità deve essere posizionata ad una distanza di sicurezza da qualsiasi prodotto infiammabile. Il condotto del fumo sotto il quale è collegato il caminetto deve essere a tenuta d'aria, liscio e realizzato con materiali con scarsa conducibilità termica. Il collegamento tra la canna fumaria e l'inserto deve essere realizzato con materiali non infiammabili protetti dall'ossidazione (tubo di scarico smaltato o in acciaio). Il camino non deve essere collegato ad un camino comune. lo schema di un esempio di installazione e collegamento al camino è mostrato in Fig. 1 a) (1 - inserto per caminetto, 2 - all'interno del rivestimento, 3 - camera di decompressione, 4 - condotto di aspirazione aria esterna, 5 - presa d'aria esterna, 6 - camino, 7 - raccordo, 8 - griglia di ventilazione, uscita, 9 - griglia di ventilazione, ingresso, 10 - strato di materiale non infiammabile). l'unità deve essere collegata alla sezione della ciminiera che fornisce un tiraggio di  $12 \pm 2$  Pa. Se il camino produce un cattivo tiraggio, considerare la posa di nuovi tubi. È inoltre importante che la canna fumaria non produca un tiraggio eccessivo, nel qual caso è necessario installare uno stabilizzatore di tiraggio nella canna fumaria. In alternativa, la ciminiera speciale termina con un ventilatore di scarico che regola il tiraggio o altri comignoli (ad es. per i vigili del fuoco) sono un'alternativa. Far controllare la canna fumaria da uno spazzacamino.

Il locale in cui sarà installato l'apparecchio deve avere una capacità cubica risultante da un indice di  $4 \text{ m}^3 \times 1 \text{ kW}$  della potenza termica nominale dell'apparecchio ma non inferiore a  $30 \text{ m}^3$ . Inoltre, deve disporre di un efficiente sistema di ventilazione e fornire il volume d'aria necessario per il corretto funzionamento della cartuccia. Si suppone che siano necessari circa  $8 \text{ m}^3$  di aria per bruciare 1 kg di legna in un caminetto con camera di combustione chiusa. Nel locale in cui deve essere installato il termocamino, lo scarico e le altre apparecchiature dotate di termocamino non devono essere utilizzate per l'estrazione dell'aria dall'ambiente.



Nei locali con ventilazione meccanica o serramenti molto stretti, si dovrebbe utilizzare l'alimentazione individuale dell'aria alla camera di combustione dell'insero. È meglio utilizzare una presa d'aria fresca dall'esterno. Nel caso di inserti in ghisa con un'entrata opzionale, il sistema di alimentazione dovrebbe essere dotato di una serranda in aggiunta, in modo che l'ambiente non perda temperatura quando il caminetto non è in uso. la presa d'aria per l'aria di combustione deve essere selezionata in modo che non possa intasarsi. Il caminetto non deve essere esposto all'umidità.

### Design del rivestimento del termocamino

Il rivestimento deve essere progettato in modo che il termocamino non sia fissato in modo permanente al termocamino, con possibilità di montaggio e smontaggio senza danneggiarlo. Il rivestimento deve consentire un facile accesso alla revisione del raccordo della canna fumaria, al funzionamento del vetro o al controllo del tiraggio della canna fumaria (se installato). Per la costruzione devono essere utilizzati materiali non infiammabili e isolanti come lana minerale con rivestimento in alluminio, fibre ceramiche, pannelli resistenti al calore rinforzati con fibre di vetro, rivestimenti in alluminio. la distanza tra l'isolamento e le pareti del termocamino deve essere di 8 - 12 cm. la distanza tra la porta del caminetto con il rivestimento non deve essere inferiore a 5 mm (il giunto di dilatazione non necessita di isolamento). Il rivestimento deve consentire l'accesso all'aria necessaria per la combustione e la ventilazione del caminetto, utilizzando apposite griglie selezionate in base alla potenza dell'apparecchio. Sul fondo del termocamino deve essere installata una griglia di ingresso per l'alimentazione dell'aria al rivestimento. Per garantire la corretta evacuazione dell'aria calda dalla cappa, installare una griglia di uscita dell'aria nella cappa. la superficie attiva minima delle griglie viene scelta in base alla potenza del termocamino: da 50 a 70 cm<sup>2</sup> per 1 kW.

all'interno dell'involucro si raggiunge una temperatura molto elevata, pertanto è necessario installare una mensola di decompressione nell'involucro ad una distanza di circa 40 cm dal soffitto. Impedisce al soffitto di riscaldarsi nell'ambiente, le perdite di calore e costringe le griglie di uscita sottostanti ad essere installate ad un'altezza adeguata, emettendo calore dalla camera sopra il caminetto. le griglie di decompressione sono montate su entrambi i lati dell'involucro alternativamente sopra e sotto la mensola di decompressione. le dimensioni delle griglie e il loro campo attivo non sono importanti.

### Nota

a causa dell'alta temperatura nel corpo della cartuccia, le griglie nella calotta e il coronamento del sistema di distribuzione dell'aria nella casa devono essere di metallo. Nella cappa del caminetto sono installate solo griglie senza veneziane.

### FUNZIONAMENTO DEL TERMOCAMINO

Quando il termocamino è freddo, tutte le serrande devono essere chiuse in modo che il locale in cui è installato non perda temperatura quando il termocamino non è in uso. Non utilizzare un termocamino non costruito, tranne che per l'illuminazione di prova. I termocamini baSla e Mlla devono essere dotati di un acceleratore di fumo manuale o automatico montato all'ingresso. Per acquistare un acceleratore compatibile, contattare il reparto vendite di [kratki.pl](http://kratki.pl) Marek bal.

### Nota

Il termocamino è caldo. Durante la manipolazione e il funzionamento del termocamino, ricordarsi che gli elementi del termocamino possono avere una temperatura elevata, quindi utilizzare guanti protettivi per la manipolazione. Non lasciare materiali infiammabili vicino al caminetto, né spegnere il fuoco nel caminetto con acqua, né far funzionare il termocamino con il vetro rotto. la distanza di sicurezza tra i materiali infiammabili e il vetro è minima. 1,5 m. I bambini o altre persone inconsapevoli non devono essere lasciati incustoditi. Se il termocamino è dotato di griglia e posacenere, non è consentito l'uso dell'apparecchio senza questi elementi.

### Primo avviamento

Il termocamino deve essere messo in funzione per la prima volta da un installatore autorizzato. Prima dell'accensione, tutti gli adesivi devono essere rimossi dalla superficie del vetro e il termocamino deve avere una spugna che protegga il rivestimento del fuoco. Le prime operazioni di accensione devono essere effettuate prima della realizzazione dell'involucro per verificare il funzionamento di tutti i comandi e delle altre parti mobili dell'inserito.

la prima volta che si fuma, la vernice si indurisce, accompagnata da un caratteristico odore e da un'emissione di fumo in superficie. Durante i primi avviamenti, la cartuccia può anche emettere l'odore di smalto, silicone sigillante e altri materiali utilizzati nella costruzione. Si tratta di un fenomeno normale che scompare dopo qualche ustione. La prima combustione nella cartuccia deve essere effettuata in un locale ben ventilato. Durante le prime due settimane di utilizzo, il termocamino appena installato deve funzionare a circa il 30% della sua potenza nominale, aumentando gradualmente la temperatura. Questo modo di far funzionare il termocamino permette di eliminare gradualmente le tensioni interne, evitando così gli shock termici. Questo ha un impatto molto significativo sulla successiva vita del termocamino.

### Fuoco nel termocamino

L'unico modo corretto e consigliato per accendere i caminetti è dall'alto.

Per accendere il fuoco nel termocamino, aprire tutte le manette e le tendine d'aria e poi usare la maniglia per aprire la porta del termocamino. Prima di tutto,

Nella parte centrale del focolare, le billette sono disposte alternativamente (non più di tre strati con un diametro di circa 10 - 13 cm). Nella parte superiore delle radure, pile più piccole (diametro circa 2 - 5 cm) sono posate in modo da garantire il libero flusso d'aria tra di loro. Un accendifuoco deve essere posizionato sopra i tronchi. Per l'illuminazione dei tronchi è vietato l'uso di materiali diversi da quelli previsti nelle istruzioni per l'uso. È vietato l'uso di prodotti chimici infiammabili come: olio, benzina, solventi e altri per l'illuminazione.

accendere l'accensione del fuoco e chiudere la porta. L'allestimento può durare da diversi a diversi minuti. Se il tiraggio nella canna fumaria è insufficiente, nella fase iniziale di accensione la porta taglia-fuoco deve essere sbloccata aprendola. Se il termocamino non è dotato di presa d'aria dall'esterno, è buona norma inclinare la finestra del locale in cui si trova l'apparecchio.

Il metodo di apertura e chiusura della porta nel termocamino è illustrato in figura 2. a).

b) stufe per caminetti con sportelli ad apertura laterale, c) e d) stufe per caminetti con sportello sollevabile verso l'alto (la serratura o le serrature devono essere sbloccate prima dell'apertura).

### Rifornimento e controllo della combustione

Quando il fuoco è acceso, attendere che la brace formi uno strato di brace e poi riempire la camera di combustione dell'inserito con la legna, disponendo il combustibile in modo da riempire razionalmente il focolare. Il peso di carico deve essere calcolato in base alla potenza del termocamino. Si suppone che da 1 kg di legno con un'umidità fino al 20% si ottengano 3 kW di potenza. Durante il rifornimento del combustibile, la regola generale dovrebbe essere quella di aprire lentamente la porta d'ingresso durante l'apertura del vetro, se il termocamino ne è dotato. Dopo aver bruciato il combustibile riempito, l'acceleratore dell'aria deve essere chiuso in modo che il processo di combustione non sia troppo violento. Prima di chiudere la serranda dell'aria, assicurarsi che il combustibile bruci così intensamente che la riduzione dell'alimentazione d'aria non spenga l'incendio. Se il termocamino è dotato di un vetro, chiuderlo durante questa fase di combustione. La porta anteriore del termocamino deve essere chiusa durante la combustione. Nella fase finale del ciclo di combustione, la valvola a farfalla dell'aria deve essere aperta al 100% per consentire la combustione del combustibile residuo. Ricaricare il focolare solo quando nel focolare è rimasto solo lo strato di accensione della brace. L'intensità del processo di combustione del combustibile nel termocamino deve essere regolata, in quanto il lungo

Il mantenimento permanente delle temperature massime di combustione può portare al surriscaldamento e al danneggiamento di elementi critici del caminetto. Il controllo del processo di combustione riduce anche il consumo di carburante in quanto estende il ciclo di combustione e garantisce un'utilizzo ottimale dell'energia.

Il principio di funzionamento di tutte le farfalle utilizzate in ogni serie di termocamini è illustrato in Fig.3 (a - serranda aria, b - serranda a lama d'aria, C - serranda aria secondaria, D - pannello, 1 - posizione aperta, 2 - posizione chiusa).

#### **Rimozione cenere / Nota**

Svuotiamo il camino dalla cenere solo dopo che si è raffreddato in precedenza. va ricordato che la cenere accumulata nella camera di combustione può rimanere calda anche dopo poche ore dallo spegnimento del caminetto. Durante questa operazione è necessario utilizzare guanti protettivi.

Quando si svuota il caminetto, rimuovere la cenere accumulata con una paletta metallica in un contenitore non infiammabile. Nel caso di stufe da caminetto dotate di posacenere, devono essere svuotate con guanti protettivi. Il livello di riempimento di cenere del caminetto deve essere controllato regolarmente, poiché l'apporto di aria di combustione è limitato in caso di eccesso di cenere. Inoltre, negli apparecchi dotati di griglia con posacenere, l'eccesso di cenere limita il processo di raffreddamento della griglia, che a sua volta ne provoca il danneggiamento. Inoltre, lasciando la cenere nel cassetto cenere per un periodo di tempo più lungo, si provoca la corrosione chimica del posacenere.

#### **Spegnere il termocamino in caso di incendio e di guasto del caminetto**

In caso di combustione lenta e di combustione di legna ad alta umidità, i prodotti organici della combustione (fuliggine e vapore acqueo) sono prodotti in eccesso, formando creosoto nel condotto del fumo, che può essere incendiato. In questo caso, il condotto del camino brucia rapidamente (fiamma alta e temperatura elevata) - definito come incendio del camino. In questo caso, l'alimentazione dell'aria all'unità deve essere interrotta e il vetro, se presente, deve essere chiuso. verificare quindi la correttezza della chiusura della porta e avvisare il più vicino servizio antincendio.

In caso di guasto del termocamino, aprire la porta del termocamino per raffreddare la camera di combustione il più rapidamente possibile. Per farlo, aprire tutte le finestre della stanza in cui è installato il termocamino. Se necessario, il fuoco può essere spento con un estintore o sabbia. In nessun caso il caminetto deve essere inondato d'acqua. Il combustibile in eccesso può anche essere collocato in un contenitore non infiammabile e portato all'esterno dell'edificio con particolari precauzioni.

#### **Riconoscimento dei guasti e come affrontarli**

Durante il funzionamento del termocamino possono verificarsi alcune anomalie che indicano anomalie nel funzionamento del termocamino. Ciò può essere causato da un'errata installazione del termocamino senza rispettare la normativa vigente o le disposizioni del presente manuale o per motivi esterni come l'ambiente. Di seguito sono riportate le cause più comuni di funzionamento improprio del termocamino e come risolverle.

Problema	Possibile causa	Raccomandazioni
Ritirata del fumo nella stanza con la porta del camino aperta	<ul style="list-style-type: none"> <li>- Sblocco rapido della porta</li> <li>- Parabrezza chiuso</li> <li>- Scarsa ventilazione dei locali</li> <li>- Tecnica di fumo inappropriata</li> <li>- Scarso tiraggio del camino</li> <li>- Cattive condizioni meteorologiche</li> </ul>	<ul style="list-style-type: none"> <li>- aprire la porta lentamente</li> <li>- aprire il tettuccio apribile</li> <li>- assicurarsi che il locale sia adeguatamente ventilato secondo le istruzioni</li> <li>- Refuellate dopo aver ottenuto lo strato di accensione</li> <li>- Controllare il camino</li> <li>- Installare una ventola di scarico o utilizzare un coprisupporto per la canna fumaria (ad esempio per i vigili del fuoco)</li> </ul>
Fenomeno di riscaldamento insufficiente o di estinzione del caminetto	<ul style="list-style-type: none"> <li>- basso consumo di carburante</li> <li>- Troppa umidità del legno</li> <li>- Troppo poco tiraggio del camino</li> <li>- alimentazione d'aria esterna inappropriata</li> <li>- Serranda aria chiusa</li> </ul>	<ul style="list-style-type: none"> <li>- Caricare il caminetto secondo le istruzioni</li> <li>- Utilizzare legno con umidità fino al 20%.</li> <li>- Controllare il camino</li> <li>- Pulire il condotto e la griglia di alimentazione dell'aria</li> <li>- aprire la serranda dell'aria</li> </ul>
Fenomeno di riscaldamento insufficiente nonostante la buona combustione nella camera di combustione	<ul style="list-style-type: none"> <li>- legno a basso contenuto calorico</li> <li>- Troppa umidità nel legno utilizzato per la combustione</li> <li>- legno troppo triturato</li> </ul>	<ul style="list-style-type: none"> <li>- Utilizzare il legno secondo le istruzioni</li> <li>- Utilizzare legno con umidità fino al 20%.</li> <li>- Utilizzare le pinze specificate nelle istruzioni</li> </ul>
Eccessivo imbrattamento del vetro della canna fumaria	<ul style="list-style-type: none"> <li>- Combustione a bassa intensità</li> <li>- Utilizzo di legno resinoso di conifere come combustibile</li> </ul>	<ul style="list-style-type: none"> <li>- Utilizzare solo legno secco. Regolare la quantità di aria di combustione</li> <li>- Utilizzare il legno previsto nel manuale</li> </ul>

Il corretto funzionamento della cartuccia può essere compromesso dalle condizioni atmosferiche (umidità, nebbia, vento, pressione atmosferica) e, a volte, da oggetti alti vicini. In caso di problemi ripetuti, è necessario chiedere il parere di un esperto ad una ditta di spazzacamini o utilizzare un cormignolo (ad es. un vigile del fuoco).

## SERVIZIO E MANUTENZIONE DEL TERMOCAMINO

Tutte le riparazioni devono essere affidate ad un installatore autorizzato e utilizzare parti di ricambio del produttore della cartuccia. Eventuali modifiche alle regole di costruzione, installazione e utilizzo non sono consentite senza il consenso scritto del produttore. Tutte le operazioni di manutenzione possono essere effettuate solo quando il termocamino è in condizioni di raffreddamento, utilizzando guanti protettivi. Il termocamino, la canna fumaria, la canna fumaria, il tubo di collegamento e il camino devono essere puliti regolarmente.

In caso di interruzione prolungata del funzionamento del termocamino, controllare la canna fumaria perché potrebbe essersi intasata. la manutenzione periodica o programmata del termocamino comprende

- rimozione della cenere, pulizia del parabrezza, pulizia della canna fumaria;

- la camera di combustione della cartuccia deve essere pulita periodicamente (la frequenza di questa operazione dipende dal tipo e dall'umidità della legna utilizzata);
- utilizzare un attizzatoio, raschietti, spazzola per pulire gli elementi in ghisa;
- la o le lastre di vetro devono essere pulite con un preparato studiato a tale scopo (non pulire gli altri elementi della cartuccia). Non utilizzare detergenti abrasivi in quanto potrebbero graffiare il vetro. Molto importante - quando si pulisce il vetro, fissare adeguatamente gli elementi verniciati e assicurarsi che il liquido non goccioli sulla guarnizione, in quanto ciò può portare alla sua rapida usura alla bruciatura, che può provocare la rottura del vetro. l'accumulo graduale di fuliggine sul vetro è un fenomeno naturale, pertanto il vetro deve essere pulito ogni 7-11 ore per evitare che si sporchi permanentemente. Nei caminetti con porte rivolte verso l'alto, per poter pulire il vetro, i fermi devono essere sbloccati come mostrato in Fig. 4 - 5;
- la pulizia della canna fumaria deve essere effettuata da uno spazzacamino e documentata nel registro del termocamino (pulire la canna fumaria 3 volte all'anno).

### RICAMBI

la società kratki.pl Marek bal garantisce la fornitura di pezzi di ricambio per tutta la durata del dispositivo. a tal fine, si prega di contattare il nostro ufficio vendite o il punto vendita più vicino.

### CONDIZIONI DI GARANZIA

Nel caso in cui il reclamo sia considerato ingiustificato e non risulti da un difetto del dispositivo, il Garante ha il diritto di addebitare al Cliente i costi relativi al reclamo. l'uso del termocamino, il metodo di collegamento alla canna fumaria e le condizioni di funzionamento devono essere conformi al presente manuale. E' vietato modificare o apportare modifiche alla costruzione del termocamino. il produttore fornisce una garanzia di 5 anni dal momento dell'acquisto del termocamino per il suo efficiente funzionamento. l'acquirente del termocamino deve leggere le istruzioni per l'uso del termocamino e le presenti condizioni di garanzia, che devono essere confermate dall'iscrizione nella scheda di garanzia al momento dell'acquisto. In caso di reclamo, l'utente del termocamino è tenuto a presentare un rapporto di reclamo, una scheda di garanzia compilata e la prova d'acquisto. I reclami possono essere presentati tramite il modulo sul sito web alla voce „conoscenza e assistenza” o via e-mail all'indirizzo reklamacje@kratki.com. la presentazione di tale documentazione è necessaria per valutare tutte le richieste di risarcimento. Il reclamo sarà esaminato entro 14 giorni dalla data della sua presentazione scritta. Qualsiasi alterazione, modifica e cambiamento di progetto della cartuccia annullerà immediatamente la garanzia del produttore.

#### La garanzia è coperta:

- il camino funziona correttamente;
- elementi in ghisa;
- elementi mobili dei meccanismi di controllo;
- Formati di ceramica TERMoTEC per 2 anni dal momento dell'acquisto;
- griglia e guarnizioni per un periodo di 1 anno dall'acquisto del termocamino;
- reclami presentati per l'odore entro 6 mesi dall'installazione del termocamino (documentati da un'annotazione sulla scheda di garanzia).

#### La garanzia non è coperta:

- ceramica resistente al calore (vetro, resistente a temperature fino a 800°C). Si applica a qualsiasi danno, compresi fuliggine o bruciature causate dall'uso di combustibili proibiti, scolorimento, appannamento e altri cambiamenti causati dal sovraccarico termico;
- tutti i guasti derivanti dalla mancata osservanza delle disposizioni delle istruzioni per l'uso, in particolare quelle relative al combustibile e agli accendini utilizzati;
- eventuali difetti che si verificano durante il trasporto dal distributore all'acquirente;

- Formati di vermiculite;
- ceramica resistente al calore (vetro, resistente a temperature fino a 800°C). Si applica a qualsiasi danno, compresi fuliggine o bruciature causate dall'uso di combustibili proibiti, scolorimento, appannamento e altri cambiamenti causati dal sovraccarico termico;
- tutti i guasti derivanti dalla mancata osservanza delle disposizioni delle istruzioni per l'uso, in parti - colore quelle relative al combustibile e agli accendini utilizzati;
- eventuali difetti che si verificano durante il trasporto dal distributore all'acquirente;

la garanzia viene estesa per il periodo che va dalla data del reclamo alla data di notifica all'acquirente della riparazione. Questa volta sarà confermata nella scheda di garanzia.

Qualsiasi danno derivante da manipolazione, stoccaggio, manutenzione non accurata, non conforme alle condizioni specificate nelle istruzioni per l'uso e nelle istruzioni per l'uso e per altri motivi non imputabili al produttore, comporterà la perdita della garanzia, se il danno ha contribuito a modificare la qualità della cartuccia. È vietato fumare con la legna bagnata. Durante il riscaldamento e il raffreddamento si verifica un'espansione e la cartuccia può causare crepitii - questo è un fenomeno naturale e non costituisce motivo di reclamo.

#### **Nota**

l'uso del carbone come combustibile è proibito in tutti i nostri input di produzione. la combustione con il carbone è in ogni caso associata alla perdita della garanzia del forno. Nel segnalare un difetto in garanzia, il Cliente è ogni volta obbligato a firmare una dichiarazione in cui dichiara di non aver utilizzato carbone e altri combustibili proibiti per la combustione nella nostra cartuccia. In caso di sospetto di utilizzo dei suddetti combustibili, il caminetto sarà oggetto di una perizia che esaminerà la presenza di sostanze proibite. Se l'analisi ne dimostra l'utilizzo, il cliente perde tutti i diritti di garanzia ed è tenuto a pagare tutti i costi relativi al reclamo (compresi i costi della perizia).

al fine di migliorare continuamente la qualità dei suoi prodotti, kratki.pl Marek bal si riserva il diritto di modificare l'attrezzatura senza preavviso.

le disposizioni di garanzia di cui sopra non sospendono, limitano o escludono in alcun modo i diritti del consumatore per la non conformità della merce al contratto derivanti dalle disposizioni della legge del 27 luglio 2002 sulle condizioni speciali di vendita al consumo.

SCHEDa DI	
Tipo di dispositivo: .....	Timbro e firma del venditore:
Un modello del dispositivo: .....	Data di vendita:
Numero di serie del dispositivo:	.....
Data di installazione:	Timbro e firma del venditore:



[www.nierobdymu.com](http://www.nierobdymu.com), [fb/nierobdymu](https://www.facebook.com/nierobdymu)

**El productor:**

[www.kratki.com](http://www.kratki.com)  
Kratki.pl Marek Bal  
ul. W. Gombrowicza 4  
26-660 Wsola/Jedlińsk



**EAC**

Para el **INSTALADOR**: Deje el manual con el dispositivo.

**CONSUMIDOR**: Guarde este manual para futuras referencias.

Este documento es parte del dispositivo. Este manual, incluyendo todas las fotografías, ilustraciones y marcas comerciales, está protegido por derechos de autor. El fabricante se reserva el derecho de hacer correcciones y enmiendas a este manual sin obligación de informar sobre esto a nadie. Toda la información adicional está disponible en [www.kratki.com](http://www.kratki.com).



## INTRODUCCIÓN

Gracias por confiar en nosotros y elegir nuestro dispositivo. Nuestra chimenea fue hecha pensando en su seguridad y comodidad. Estamos convencidos de que el compromiso que se ha puesto en el proceso de diseño y producción de la chimenea se reflejará en la satisfacción de la elección realizada. Por favor, lea detenidamente todos los capítulos de este manual antes de comenzar la instalación el uso. Si tiene alguna pregunta o duda, por favor contacte con nuestro departamento técnico. Toda la información adicional está disponible en [www.kratki.com](http://www.kratki.com).

### Nota

Los requisitos relativos a las condiciones y normas para la instalación de chimeneas, como los insertos para chimeneas, pueden encontrarse en las normas y reglamentos vigentes en cada país. Deben observarse las disposiciones nacionales y locales que figuran en ellas! Está prohibido hacer cualquier modificación en el diseño del dispositivo. [kratki.pl](http://www.kratki.pl) Marek bal no se hace responsable de los daños causados por la instalación y el uso inadecuado de la estufa de chimenea.

[kratki.pl](http://www.kratki.pl) Marek bal insertos de chimeneas de aire son dispositivos de calefacción por convección que se clasifican como chimeneas fijas con carga manual de combustible y puerta de fuego cerrada. Estas chimeneas están diseñadas para ser encerradas o construidas en un hueco en la pared y están adaptadas para quemar combustible en forma de madera de árboles caducifolios. Nuestros insertos para chimeneas cumplen con el estándar PN-EN13229:2002+a1:2005+a2:2006 y llevan la marca CE. Para evitar el peligro de incendio, la chimenea debe instalarse de conformidad con las normas de construcción locales y las recomendaciones técnicas que figuran en el presente manual. El diseño y la instalación de la estufa de chimenea debe ser realizado por un profesional o una persona calificada. antes de poner en funcionamiento el aparato, se debe realizar una aceptación técnica del protocolo, acompañada de un dictamen del deshollinador y de un especialista en incendios.

## LA ELECCIÓN DEL COMBUSTIBLE

El productor sólo permite el uso de calveros de árboles frondosos como haya, carpe, roble, aliso, abedul, fresno, etc., con calveros de aproximadamente 30 cm de longitud y una circunferencia de aproximadamente 30 cm a 50 cm. El contenido de humedad de la madera utilizada para el curtido no debe superar el 20%. El uso de troncos con un mayor contenido de humedad puede hacer que el cartucho no alcance los parámetros técnicos declarados por el fabricante. No se recomienda utilizar coníferas y troncos de árboles ingeridos para el dispositivo, lo que provoca un enterramiento intensivo del dispositivo y la necesidad de limpiar el dispositivo y el conducto de humos con mayor frecuencia. No deben quemarse en los cartuchos minerales (por ejemplo, carbón), maderas tropicales (por ejemplo, caoba), cortezas, productos químicos o sustancias líquidas como aceite, alcohol, gasolina, naftalina, tableros laminados, trozos de madera impregnados o prensados y unidos con cola, basura y otros residuos.

## INSTALACIÓN DE LA ESTUFA DE LA CHIMENEA

la instalación de la estufa de chimenea debe llevarse a cabo de conformidad con las disposiciones de las normas vigentes en esta esfera, los requisitos de la ley de construcción y las normas de protección contra incendios vigentes en esta esfera. los reglamentos detallados relativos a la seguridad de la construcción, la seguridad contra incendios y la seguridad de uso figuran en los reglamentos y normas de construcción vigentes en el país en cuestión. la instalación y puesta en marcha de la estufa de chimenea debe ser llevada a cabo por una empresa instaladora que tenga las calificaciones y la experiencia adecuadas para este fin. El instalador debe confirmar en la tarjeta de garantía la correcta ejecución de las operaciones de instalación firmando y sellando la garantía. Si no se cumple este requisito, el comprador pierde el derecho a reclamar la garantía del fabricante de la estufa de chimenea.

### Preparación para el montaje

la estufa de la chimenea se entrega lista para su instalación y montaje. Después de desembalar, compruebe que la unidad esté completa y asegúrese de que las piezas del kit no se dañen durante el transporte. Para las chimeneas seleccionadas, instale un deflector, un asa, un soporte para el acelerador de aire y un soporte de varilla para regular el acelerador de humo (vidrio). En los insertos de guillotina, los tornillos que bloquean el contrapeso deben ser removidos. Dependiendo del modelo, el contrapeso debe ser revisado:

- mecanismo de ajuste del tiro de la chimenea (obturador),
- mecanismo de regulación del suministro de aire a la cámara de combustión (cajón del cenicero, puerta de aire),
- el mecanismo de funcionamiento del cierre de la puerta principal (guías, bisagras, manija),
- la correcta instalación del cenicero/cajón y la rejilla,
- el estado del vidrio y la cuerda que sella la puerta de incendios,
- estado del revestimiento cerámico de la chimenea (insertos seleccionados de la chimenea).

la inspección debe realizarse en presencia del instalador. En caso de cualquier daño o deficiencia, por favor, póngase en contacto con la oficina de atención al cliente. antes de instalar la estufa de chimenea, debe realizar un informe pericial y recoger el tubo de la chimenea en cuanto a sus parámetros técnicos y su estado técnico: estanqueidad, permeabilidad. la estufa de la chimenea puede ser instalada después de un resultado positivo de la evaluación de los expertos del tubo de escape.

### Ubicación de la estufa de la chimenea y conexión a la chimenea

la estufa de chimenea debe instalarse sobre una superficie incombustible de al menos 30 cm de espesor, y el suelo de la puerta de la chimenea debe estar asegurado con una tira de material incombustible de al menos 50 cm de ancho. la distancia de seguridad entre las partes inflamables y el vidrio debe ser mínima. 150 cm (Fig. 1 b). antes de instalar la chimenea, compruebe también la resistencia mecánica de la base sobre la que se va a colocar la estufa de chimenea, teniendo en cuenta el peso total de la estufa y su revestimiento. El aparato debe colocarse lo más cerca posible del tubo de la chimenea. Cuando mueva la chimenea, no se agarre al mango ya que esto puede dañarlo. la unidad debe colocarse a una distancia segura de cualquier producto inflamable. El conducto de humo bajo el cual se conecta la chimenea debe ser hermético, liso y hecho de materiales con poca conductividad de calor. la conexión entre la chimenea y el inserto debe ser de materiales no inflamables y protegidos contra la oxidación (tubo de chimenea esmaltado o de acero). la chimenea no debe estar conectada a una chimenea común. El diagrama de un ejemplo de instalación y conexión a la chimenea se muestra en la Fig. 1 a) ( 1 - inserto de la chimenea, 2 - dentro del revestimiento, 3 - cámara de descompresión, 4 - conducto de entrada de aire exterior, 5 - entrada de aire exterior, 6 - chimenea, 7 - conector, 8 - rejilla de ventilación, salida, 9 - rejilla de ventilación, entrada, 10 - capa de material no inflamable).

la unidad se conectará a la sección de la chimenea proporcionando un tiro de  $12 \pm 2$  Pa. Si la chimenea produce un mal tiro, considere la posibilidad de colocar nuevos tubos. También es importante que la chimenea no genere un tiro excesivo, en cuyo caso debe instalarse un estabilizador de tiro en la chimenea. Como alternativa, la chimenea especial termina con un extractor que regula el tiro u otros capuchones de chimenea (por ejemplo, el de los bomberos). Haz que un deshollinador revise el tubo de la chimenea.

la sala en la que se instale el aparato debe tener una capacidad cúbica resultante de un índice de  $4\text{ m}^3 \times 1 \text{ kW}$  de la potencia térmica nominal del aparato, pero no inferior a  $30 \text{ m}^3$ . además, deberá contar con un sistema de ventilación eficaz y proporcionar el volumen de aire necesario para el correcto funcionamiento del cartucho. Se supone que se necesitan aproximadamente  $8 \text{ m}^3$  de aire para quemar 1 kg de madera en una chimenea con una cámara de combustión cerrada. En la habitación en la que se vaya a instalar la estufa de chimenea, el escape y otros equipos equipados con la estufa de chimenea no deben utilizarse para extraer aire de la habitación.

En las habitaciones con ventilación mecánica o con ventanas muy cerradas, debe utilizarse el suministro de aire individual a la cámara de combustión del inserto. Es mejor usar una toma de aire fresco del exterior. En el caso de los insertos de hierro fundido con una entrada opcional, el sistema de suministro debe estar equipado adicionalmente con una compuerta para que la habitación no pierda temperatura cuando la chimenea no esté en uso. la entrada de aire para el aire de combustión debe seleccionarse de manera que no se obstruya. la chimenea no debe estar expuesta a la humedad.

#### **Diseño del revestimiento de la estufa de la chimenea**

El revestimiento debe estar diseñado de tal manera que la estufa de la chimenea no esté permanentemente unida a la estufa de la chimenea, con la posibilidad de montaje y desmontaje sin dañarla. El revestimiento permitirá un fácil acceso a la revisión de la conexión de la chimenea, el funcionamiento del vidrio o el control de tiro de la chimenea (si está instalado). Se deben utilizar materiales no inflamables y aislantes como lana mineral con revestimiento de aluminio, fibras cerámicas, paneles resistentes al calor reforzados con fibra de vidrio, revestimientos de aluminio para la construcción. la distancia entre el aislamiento y las paredes de la estufa de la chimenea debe ser de 8 a 12 cm. la distancia entre la puerta de la chimenea con el revestimiento no debe ser inferior a 5 mm (la junta de dilatación no requiere aislamiento). El revestimiento debe permitir el acceso al aire necesario para la combustión y la ventilación de la chimenea, mediante el uso de rejillas apropiadas seleccionadas según la potencia del aparato. En el fondo de la estufa de la chimenea, se debe instalar una rejilla de entrada para suministrar aire al revestimiento. Para asegurar la correcta evacuación del aire caliente de la campana, instale una rejilla de salida de aire en la campana. la superficie mínima activa de las rejillas se elige en función de la potencia de la estufa de la chimenea: de 50 a 70 cm<sup>2</sup> por 1 kW.

En el interior de la carcasa se alcanza una temperatura muy alta, por lo que se debe instalar una plataforma de descompresión en la carcasa a una distancia de unos 40 cm del techo. Evita que el techo se caliente en la habitación, las pérdidas de calor y obliga a la instalación debajo de él de rejillas de salida que emitan el calor de la cámara sobre la chimenea a una altura adecuada. las rejillas de descompresión están montadas a ambos lados de la carcasa alternativamente por encima y por debajo de la plataforma de descompresión. El tamaño de las rejillas y su campo activo no es importante.

#### **Nota**

Debido a la alta temperatura de la carcasa del cartucho, las rejillas de la cubierta así como la coronación del sistema de distribución de aire en la casa deben ser de metal. Sólo se instalan rejas sin persianas en el capó de la chimenea.

#### **FUNCIONAMIENTO DE LA ESTUFA DE LA CHIMENEA**

Cuando la estufa de la chimenea está fría, todas las compuertas deben estar cerradas para que la habitación en la que está instalada no pierda temperatura cuando la chimenea no esté en uso. No use una estufa de chimenea sin construir excepto para la iluminación de prueba. las estufas de chimenea basálticas y Mlla deben estar equipadas con un regulador de humo manual o automático montado en su entrada. Para comprar un acelerador compatible, contacte con el departamento de ventas de kratki. pl Marek bal.

#### **Nota**

la estufa de la chimenea está caliente. Cuando manipule y opere la estufa de chimenea, recuerde que los elementos de la estufa de chimenea pueden tener una temperatura alta, por lo que debe utilizar guantes protectores para su manipulación. No deje materiales inflamables cerca de la chimenea, ni apague el fuego en la chimenea con agua, ni opere la estufa de la chimenea con vidrios rotos. la distancia de seguridad entre los materiales inflamables y el vidrio es mínima. 1,5 m. los niños u otras personas ignorantes no deben quedar desatendidos.

Si la estufa de chimenea está equipada con una rejilla y un cenicero, no está permitido utilizar el aparato en estos elementos.

### La primera puesta en marcha

la estufa de chimenea debe ser puesta en funcionamiento por primera vez por un instalador autorizado. antes de encender, todas las pegatinas deben ser retiradas de la superficie del vidrio y la estufa de la chimenea debe tener una esponja que proteja el revestimiento del fuego. las primeras operaciones de encendido deben llevarse a cabo antes de la fabricación de la cubierta para comprobar el funcionamiento de todos los controles y otras partes móviles de la inserción.

la primera vez que se fuma, la pintura se cura, acompañada de un olor característico y una emisión de humo en la superficie. Durante los primeros arranques, el cartucho también puede emitir el olor del esmalte, la silicona de sellado y otros materiales utilizados en la construcción. Este es un fenómeno normal que desaparece después de unas pocas quemaduras. la primera quema del cartucho debe realizarse en una habitación bien ventilada. Durante las dos primeras semanas de uso, la estufa de chimenea recién instalada debe funcionar a un 30% de su potencia nominal, aumentando gradualmente la temperatura. Esta forma de operar la estufa de la chimenea permite la eliminación gradual de las tensiones internas, lo que evita los choques térmicos. Esto tiene un impacto muy significativo en la vida posterior de la estufa de la chimenea.

### El fuego en la estufa de la chimenea

la única forma correcta y recomendada de encender las chimeneas es desde arriba. Para encender el fuego en la estufa de la chimenea, abra todos los aceleradores y cortinas de aire y luego use el mango para abrir la puerta de la estufa de la chimenea. En primer lugar, en la parte central de la caja de fuego, las palanquillas están dispuestas alternativamente (no más de tres capas con un diámetro de unos 10 - 13 cm). En la parte superior de los calveros, se colocan pilas más pequeñas (de unos 2 a 5 cm de diámetro) de manera que se asegure el libre flujo de aire entre ellas. Un encendedor de fuego debe ser colocado encima de los troncos. Está prohibido utilizar materiales distintos de los previstos en el manual de instrucciones para iluminar los troncos. Está prohibido el uso de productos químicos inflamables como: aceite, gasolina, solventes y otros para el alumbrado. Enciende el encendedor y cierra la puerta. El encendido puede durar de varios a varios minutos. Si no hay suficiente tiro en la chimenea, la puerta de incendios debe ser abierta en la fase inicial de iluminación, abriéndola. Si la estufa de chimenea no está equipada con una toma de aire del exterior, es una buena práctica inclinar la ventana de la habitación donde se encuentra el aparato.

El método de apertura y cierre de la puerta de la estufa de la chimenea se muestra en la figura 2. a).

(b) estufas de chimenea con puertas que se abren lateralmente, (c) y (d) estufas de chimenea con una puerta que se levanta hacia arriba (la(s) cerradura(s) debe(n) ser desbloqueada(s) antes de abrirla(s)).

### Control de reabastecimiento y combustión

Cuando se enciende el fuego, se espera a que las brasas formen una capa de brasas y luego se llena la cámara de combustión del inserto con leña, disponiendo el combustible de manera que se llene racionalmente la chimenea. El peso de la carga debe calcularse a partir de la potencia de la estufa de la chimenea. Se supone que a partir de 1 kg de madera con una humedad de hasta el 20%, se obtienen 3 kW de potencia. Cuando se llene el combustible, la regla empírica debe ser que la puerta principal se abra lentamente mientras se abre el vidrio, si la estufa de la chimenea está equipada con él. Después de quemar el combustible relleno, el acelerador de aire debe cerrarse para que el proceso de combustión no sea demasiado violento. antes de cerrar la compuerta de aire, asegúrese de que el combustible se quema tan intensamente que la reducción del suministro de aire no extinguirá el fuego. Si la estufa de la chimenea está equipada con un cristal, ciérralo durante esta fase de la combustión. la puerta principal de la estufa de la chimenea debe estar cerrada durante la combustión. En la fase final del ciclo

de combustión, el acelerador de aire debe abrirse al 100% para permitir que el combustible residual se queme. la recarga sólo debe realizarse cuando sólo quede en el horno la capa de ignición de las brasas.

la intensidad del proceso de combustión del combustible en la estufa de la chimenea debe ser ajustada, ya que el largo

El mantenimiento permanente de las temperaturas máximas de combustión puede conducir a un sobrecalentamiento y a daños en los elementos críticos de la chimenea. El control del proceso de combustión también reduce el consumo de combustible, ya que amplía el ciclo de combustión y asegura un uso óptimo de la energía.

El principio de funcionamiento de todos los aceleradores utilizados en cada serie de estufas de chimenea se muestra en la Fig. 3 (a - acelerador de aire, b - acelerador de cortina de aire, C - acelerador de aire secundario, D - cristal, 1 - posición abierta, 2 - posición cerrada).

### **Retirada de cenizas / Nota**

vaciamos la chimenea de la ceniza sólo después de que se haya enfriado de antemano. Hay que recordar que la ceniza acumulada en la cámara de combustión puede permanecer caliente incluso después de unas pocas horas después de que la chimenea se haya apagado. Se deben utilizar guantes protectores durante esta operación.

al vaciar la chimenea, la ceniza acumulada debe ser retirada con un recogedor de metal en un recipiente no inflamable. En el caso de las estufas de chimenea equipadas con un cenicero, éste debe vaciarse con guantes protectores. El nivel de llenado de ceniza de la chimenea debe ser comprobado regularmente, ya que el suministro de aire de combustión es limitado si hay un exceso de ceniza. además, en los aparatos equipados con una rejilla con cenicero, el exceso de ceniza limita el proceso de enfriamiento de la rejilla, lo que a su vez causa sus daños. además, si se deja la ceniza en el cajón de la ceniza durante un período de tiempo más largo, se producirá una corrosión química del cenicero.

### **Apagar la estufa de la chimenea en caso de incendio y fallo de la chimenea**

En los casos de combustión lenta y de quema de madera con alta humedad, se producen en exceso productos de combustión orgánicos (hollín y vapor de agua), formando creosota en el conducto de humo, que puede encenderse. En este caso, el conducto de la chimenea arde rápidamente (llama alta y temperatura alta), lo que se conoce como fuego de chimenea. En este caso, se debe cortar el suministro de aire a la unidad y cerrar el vidrio, si está instalado. Entonces compruebe que la puerta se cierra correctamente y notifique a la unidad de bomberos más cercana.

Si la estufa de la chimenea falla, abra la puerta de la estufa de la chimenea para enfriar la cámara de combustión lo más rápido posible. Hágalo abriendo todas las ventanas de la habitación donde está instalada la estufa de la chimenea. Si es necesario, el fuego puede ser extinguido con un extintor o con arena. bajo ninguna circunstancia la chimenea debe ser inundada con agua. El exceso de combustible de combustión también puede colocarse en un contenedor no inflamable y llevarse fuera del edificio con precauciones especiales.

### **Reconocimiento de las fallas y cómo lidiar con ellas**

Durante el funcionamiento de la estufa de la chimenea, puede haber algunas anomalías que indiquen un mal funcionamiento de la misma. Esto puede deberse a una incorrecta instalación de la estufa de chimenea sin cumplir con la legislación vigente o las disposiciones de este manual o por razones externas como el medio ambiente. las siguientes son las causas más comunes del mal funcionamiento de la estufa de chimenea y cómo resolverlas.

Problema	Posible causa	Recomendaciones
El humo se retira a la habitación con la puertada la chimenea abierta	<ul style="list-style-type: none"> <li>- liberación rápida de la puerta</li> <li>- Parabrisas cerrado</li> <li>- Mala ventilación de la habitación</li> <li>- Técnica de fumar inapropiada</li> <li>- Pobre tiro de chimenea</li> <li>- las malas condiciones climáticas</li> </ul>	<ul style="list-style-type: none"> <li>- abre la puerta lentamente</li> <li>- abrir el techo solar</li> <li>- asegurarse de que la habitación esté adecuadamente ventilada de acuerdo con las instrucciones</li> <li>- Repostar después de obtener la capa de ignición</li> <li>- Revisa la chimenea</li> <li>- Instalar un ventilador de escape o usar una chimenea (por ejemplo, de bomberos)</li> </ul>
Fenómeno de calentamiento insuficiente o extinción de la chimenea	<ul style="list-style-type: none"> <li>- bajo consumo de combustible</li> <li>- Demasiada humedad de la madera</li> <li>- Muy poco tiro de chimenea</li> <li>- Suministro de aire externo inapropiado</li> <li>- Compuerta de aire cerrada</li> </ul>	<ul style="list-style-type: none"> <li>- Cargue la chimenea de acuerdo con las instrucciones</li> <li>- Usar madera con una humedad de hasta el 20%</li> <li>- Revisa la chimenea</li> <li>- limpiar el conducto y la rejilla de suministro de aire</li> <li>- abrir la compuerta de aire</li> </ul>
Fenómeno de calentamiento insuficiente a pesar de la buena combustión en la cámara de combustión	<ul style="list-style-type: none"> <li>- Madera baja en calorías</li> <li>- Demasiada humedad en la madera utilizada para la combustión</li> <li>- Madera demasiado triturada</li> </ul>	<ul style="list-style-type: none"> <li>- Usar la madera de acuerdo con las instrucciones</li> <li>- Usar madera con una humedad de hasta el 20%</li> <li>- Utilice los alicates especificados en las instrucciones</li> </ul>
El excesivo ensuciamiento del vidrio del conducto de humos de la chimenea	<ul style="list-style-type: none"> <li>- Combustión de baja intensidad</li> <li>- Uso de madera resinosa de coníferas como combustible</li> </ul>	<ul style="list-style-type: none"> <li>- Use sólo madera seca. ajustar la cantidad de aire de combustión</li> <li>- Utilice la madera prevista en el manual</li> </ul>

El buen funcionamiento del cartucho puede verse perjudicado por las condiciones atmosféricas (humedad, niebla, viento, presión atmosférica) y, a veces, por objetos altos casi localizados. En caso de problemas repetidos, es necesario pedir un dictamen pericial a una empresa de deshollinamiento o utilizar un enchufe de chimenea (por ejemplo, un bombero).

## SERVICIO Y MANTENIMIENTO DE LA ESTUFA DE LA CHIMENEA

Todas las reparaciones deben confiarse a un instalador autorizado y utilizar piezas de repuesto del fabricante del cartucho. No se permite ningún cambio en las normas de construcción, instalación y uso sin el consentimiento escrito del fabricante. Todas las operaciones de mantenimiento sólo pueden realizarse cuando la estufa de la chimenea está en condiciones de refrigeración, utilizando guantes de protección. la estufa de la chimenea, el conducto de humos, el tubo de conexión y la chimenea debenser limpiados regularmente. En caso de una interrupción prolongada del funcionamiento de la estufade la chimenea, compruebe la chimenea ya que puede haberse obstruido. El mantenimiento periódico programado de la estufa de la chimenea incluye

- Eliminación de cenizas, limpieza de parabrisas, limpieza de tubos de escape;
- la cámara de combustión del cartucho debe limpiarse periódicamente (la frecuencia de esta operación depende del tipo y la humedad de la madera utilizada);

- usar un atizador, raspadores, cepillo para limpiar los elementos de hierro fundido;
- el o los cristales de vidrio deben limpiarse con un preparado diseñado para este fin (no limpie otros elementos del cartucho). No utilice agentes de limpieza abrasivos, ya que esto rayaría el vidrio. Muy importante: al limpiar el vidrio, asegure correctamente los elementos pintados y asegúrese de que el líquido no gotee sobre la junta, ya que esto puede provocar su rápido desgaste o quemadura, lo que puede resultar en la rotura del vidrio. La acumulación gradual de hollín en el vidrio es un fenómeno natural, por lo que el vidrio debe limpiarse cada 7-11 horas para evitar su suciedad permanente. En las chimeneas con puertas orientadas hacia arriba, para poder limpiar el vidrio, las capturas deben ser liberadas como se muestra en las Fig. 4 - 5;
- la limpieza del tubo de humos debe ser realizada por un deshollinador y documentada en el libro de registro de la estufa de la chimenea (limpiar el tubo 3 veces al año).

### PIEZAS DE REPUESTO

la empresa kratki.pl Marek bal asegura el suministro de piezas de repuesto durante toda la vida del dispositivo. Para ello, póngase en contacto con nuestro departamento de ventas o con el punto de venta más cercano.

### CONDICIONES DE GARANTÍA

En caso de que la reclamación se considere injustificada y no resulte de un defecto del dispositivo, el Garante tiene derecho a cobrar al Cliente los gastos relacionados con la reclamación. El uso de la estufa de chimenea, el método de conexión a la chimenea y las condiciones de funcionamiento deben cumplir con este manual. Está prohibido modificar o hacer cualquier cambio en la construcción de la estufa de la chimenea. El fabricante ofrece una garantía de 5 años desde el momento de la compra de la estufa de chimenea para su funcionamiento eficiente. El comprador de la estufa de chimenea debe leer el manual de instrucciones de la estufa de chimenea y estas condiciones de garantía, que debenser confirmadas por la inscripción en la tarjeta de garantía en el momento de la compra. En caso de reclamación, el usuario de la estufa de chimenea está obligado a presentar un informe de reclamación, una tarjeta de garantía completada y un comprobante de compra. las denuncias pueden hacerse me-diante el formulario que figura en el sitio web en la sección "conocimientos y asistencia" o por correo electrónico a reklamacje@kratki.com. la presentación de dicha documentación es necesaria para con- siderar todas las reclamaciones. la denuncia se examinará en un plazo de 14 días a partir de la fecha de su presentación por escrito. Cualquier alteración, modificación o cambio de diseño del cartuchoanulará inmediatamente la garantía del fabricante.

#### La garantía está cubierta:

- la chimenea funciona correctamente;
- elementos de hierro fundido;
- elementos móviles de los mecanismos de control;
- Formatos de cerámica TERMoTEC durante 2 años desde el momento de la compra;
- rallar y sellar por un período de 1 año a partir de la compra de la estufa de la chimenea;
- las quejas sobre el olor en los 6 meses siguientes a la instalación de la estufa de chimenea (documen- tadas por una anotación en la tarjeta de garantía).

#### La garantía no está cubierta:

- cerámica resistente al calor (vidrio, resistente a temperaturas de hasta 800°C). Se aplica a cualquier daño, incluido el hollín o las quemaduras causadas por el uso de combustibles prohibidos, la deco- loración, el deslustramiento y otros cambios causados por la sobrecarga térmica;
- todos los fallos derivados de la inobservancia de las disposiciones de las instrucciones de funciona- miento, en particular las relativas al combustible y a los encendedores utilizados;
- cualquier defecto que ocurra durante el transporte desde el distribuidor hasta el comprador;

- cualquier fallo que se produzca durante la instalación, la instalación y la puesta en marcha de la estufa de chimenea;
- quejas relacionadas con un producto mal seleccionado (instalación de un aparato con muy poca o demasiada potencia en relación con la demanda);
- daños causados por sobrecargas térmicas de la estufa de chimenea (relacionados con el uso de la estufa de chimenea que no cumple con las disposiciones de las instrucciones de funcionamiento).

la garantía se amplía por el período comprendido entre la fecha de la reclamación y la fecha de notificación al comprador sobre la reparación. Este tiempo será confirmado en la tarjeta de garantía.

Todo daño resultante de la manipulación y el almacenamiento inadecuados, el mantenimiento inexacto, la falta de conformidad con las condiciones establecidas en el manual de instrucciones y otras razones no atribuibles al fabricante, dará lugar a la pérdida de la garantía, si el daño ha contribuido a modificar la calidad del cartucho. Está prohibido fumar con la madera mojada. Durante el calentamiento y el enfriamiento hay una expansión y el cartucho puede causar crepitaciones - esto es un fenómeno natural y no constituye un motivo de queja.

#### **Nota**

El uso de carbón como combustible está prohibido en todos nuestros insumos de producción. la quema de carbón está en cualquier caso asociada a la pérdida de la garantía del horno. al informar de un defecto en la garantía, el cliente está obligado cada vez a firmar una declaración de que no utilizó carbón y otros combustibles prohibidos para fumar en nuestro cartucho. Si se sospecha el uso de los combustibles mencionados, la chimenea se someterá a un informe de expertos en el que se examinará la presencia de sustancias prohibidas. Si el análisis demuestra su uso, el cliente pierde todos los derechos de garantía y está obligado a pagar todos los costos relacionados con la denuncia (incluidos los costos de la pericia).

Con el fin de mejorar continuamente la calidad de sus productos, kratki.pl Marek bal se reserva el derecho de modificar el equipo sin previo aviso.

las disposiciones de garantía mencionadas no suspenden, limitan o excluyen en modo alguno los derechos del consumidor por la falta de conformidad de los bienes con el contrato resultante de las disposiciones de la ley de 27 de julio de 2002 sobre las condiciones especiales de venta al consumidor.



TaRJETa DE	
Tipo de dispositivo: .....	Sello y firma del vendedor:
Un modelo del dispositivo: .....	Fecha de venta: .....
Número de serie del dispositivo:	Sello y firma del vendedor:
Fecha de instalación:	



[www.nierobdymu.com](http://www.nierobdymu.com), [fb/nierobdymu](https://fb.com/nierobdymu)

**EAC**

**Pro INSTALÁTORA:** Ponechejte příručku se zařízením.

**SPOTŘEBITEL:** Tuto příručku si uschovejte pro budoucí použití.

Tento dokument je součástí zařízení. Tato příručka, včetně všech fotografií, ilustrací a ochranných známek, je chráněna autorským právem. výrobce si vyhrazuje právo provést opravy a dodatky k této příručce bez povinnosti informovat o tom kohokoli. veškeré další informace jsou k dispozici na [www.kratki.com](http://www.kratki.com).

## ÚVOD

Děkujeme za důvěru a výběr našeho zařízení. Náš krb byl vyroben s ohledem na vaši bezpečnost a pohodlí. Jsme přesvědčeni, že tento závazek byl přijat v procesu navrhování a výroby krbu se projeví ve spokojenosti s provedeným výběrem. Než začnete instalovat a používat, přečtěte si pozorně všechny kapitoly této příručky. Pokud máte jakékoli dotazy nebo pochybnosti, kontaktujte prosím naše technické oddělení. všechny další informace jsou k dispozici na [www.kratki.com](http://www.kratki.com).

## POZNÁMKA

Požadavky na podmínky a pravidla pro instalaci krbů, jako jsou krbové vložky, lze nalézt v normách a předpisech platných v každé zemi. Je třeba dodržovat národní a místní ustanovení, která jsou v nich obsažena! Je zakázáno provádět jakékoli změny v konstrukci zařízení. kratki.pl Marek bal neodpovídá za škody způsobené nesprávnou instalací a použitím krbových kamen.

vzduchové krbové vložky kratki.pl Marek bal jsou konvekční topná zařízení, která jsou klasifikována jako pevné krby s ručním vkládáním paliva a zavěšenými protipožárními dveřmi. Tyto krby jsou navrženy tak, aby byly uzavřeny nebo zabudovány do nástěnného vybrání a jsou uzpůsobeny pro spalování paliva ve formě listnatého dřeva. Naše krbové vložky odpovídají normě PN-EN13229: 2002 + a1: 2005 + a2: 2006 a jsou opatřeny označením CE. aby se zabránilo nebezpečí požáru, musí být krb instalován v souladu s místními stavebními předpisy a technickými doporučeními uvedenými v této příručce. Návrh a montáž krbových kamen by měla provádět odborná nebo kvalifikovaná osoba. Před uvedením spotřebiče do provozu musí být provedena technická přejímka protokolu spolu s posudkem komíníka a požárního specialisty.

## VÝBĚR KRÁSNÉHO KRBU

výrobce dovoluje použití pouze listnatých stromů, jako je buk, habr, dub, olše, bříza, jasan atd., Příče-mž gladiály mají délku přibližně 30 cm a obvod přibližně 30 cm až 50 cm. obsah vlhkosti dřeva používaného na činění by neměl přesáhnout 20%. Použití polen s vyšším obsahem vlhkosti může vést k tomu, že zásobník nedosáhne technických parametrů deklarovaných výrobcem. Nedoporučuje se pro zařízení používat jehličnaté a požitě kmenové stromy, které způsobují intenzivní zakopávání zařízení a nutnost častějšího čištění zařízení a kouřovodu. Nesmí se používat minerály (např. Uhlí), tropické dřevo (např. Mahagon), kůra, chemické výrobky nebo kapalné látky, jako je olej, alkohol, benzín, naftalen, laminované desky, impregnované nebo lisované kusky dřeva vázané lepidlem, odpady a jiným odpadem. shořel v kzetách.

## INSTALACE FIREPLACE STOVE

Instalace krbových kamen musí být provedena v souladu s ustanoveními platných norem v této oblasti, požadavků stavebního zákona a standardů požární ochrany platných v této oblasti. Podrobné předpisy týkající se bezpečnosti staveb, požární bezpečnosti a bezpečnosti používání jsou obsaženy v předpisech a stavebních předpisech platných v příslušné zemi. Instalace a uvedení krbových kamend do provozu musí být provedena instalační společností, která má pro tento účel odpovídající kvalifikaci a zkušenosti. Instalační technik musí na záruční kartě potvrdit správné provedení instalačních operací podpisem a razítkem záruky. Pokud není tento požadavek splněn, ztrácí kupující právo požadovat záruku od výrobce krbových kamen.

## Příprava na montáž

krbová kamna se dodávají připravená k instalaci a instalaci. Po vybalení zkontrolujte úplnost jednotky a ujistěte se, že během transportu nedošlo k poškození částí soupravy.

U vybraných krbů musí být namontován deflektor, klika, držák vzduchového plynu a držák tyče pro seřízení kouřové škrtky klapky (sklo). U vložek gilotinového typu musí být odstraněny šrouby blukující protizávaží. v závislosti na modelu je třeba zkontrolovat protizávaží:

- mechanismus pro nastavení tahu komína (závěrka),
- mechanismus pro regulaci přívodu vzduchu do spalovací komory (zásuvka popelníku, vzduchová klapka),
- mechanismus ovládání zamykání předních dveří (vodítka, závěsy, klika),
- správná instalace popelníku / zásuvky a roštu,
- stav skla a lana utěšňujícího protipožární dveře,
- stav keramického obložení krbu (vybrané krbové vložky).

The inspection should be carried out in the presence of the installer. In case of any damage or deficiencies, please contact the customer service office. before installing the fireplace stove, you must carry out an expert's report and collect the flue pipe in terms of its technical parameters and technical condition

- tightness, permeability. The installation of the fireplace stove can be performed after a positive result of the chimney flue expert's examination.

### Umístění krbových kamen a napojení na komín

krbová kamna musí být umístěna na nehořlavém povrchu o tloušťce nejméně 30 cm a podlaha u protipožárních dveří musí být zajištěna pásem z nehořlavého materiálu širokým nejméně 50 cm. bezpečnostní vzdálenost mezi hořlavými částmi a sklem musí být min. 150 cm (obr. 1 b). Před instalací krbu zkontrolujte také mechanickou pevnost základny, na kterou mají být krbové kamny umístěny, s přihlédnutím k celkové hmotnosti kamen a jejich obložení. Spotřebič musí být umístěn co nejbližší kouřovodu. Při přemísťování krbu nedotýkejte držadla, mohlo by dojít k jeho poškození. Jednotka musí být umístěna v bezpečné vzdálenosti od všech hořlavých produktů. kouřovod, pod kterým je krb připojen, musí být vzduchotěsný, hladký a musí být vyroben z materiálů se špatnou tepelnou vodivostí. Spojení mezi komínem a vložkou musí být provedeno z nehořlavých materiálů chráněných proti oxidaci (smaltované nebo ocelové kouřovody). krb nesmí být napojen na běžný komín. Schéma příkladné instalace a napojení na komín je znázorněno na obr. 1 a) (1 - krbová vložka, 2 - uvnitř opláštění, 3 - dekompresní komora, 4 - vnější přívod vzduchu, 5 - vnější přívod vzduchu, 6 - komín, 7 - konektor, 8 - ventilační mřížka, vývod, 9 - ventilační mřížka, vstup, 10 - vrstva nehořlavého materiálu).

Jednotka musí být připojena k části komínového komína s tahem  $12 \pm 2$  Pa. Pokud komín produkuje špatný tah, zvažte položení nových trubek. Je také důležité, aby komín nevytvářel nadměrný tah, v tom případě musí být v komíně nainstalován stabilizátor tahu. alternativně jsou alternativou speciální ko- minové komíny s odtahovým ventilátorem, který reguluje tah nebo jiné komínové kryty (např. Hasič). kouřovod nechte zkontrolovat komínem.

### Návrh opláštění krbových kamen

opláštění musí být provedeno tak, aby krbová kamna nebyla na krbová kamna trvale připevněna, s možností montáže a demontáže bez poškození. opláštění musí umožňovat snadný přístup k revizi kouřovodu, k provozu skla nebo k ovládání tahu kouřovodu (pokud je nainstalován). Pro výstavbu by měly být použity nehořlavé a izolační materiály, jako je minerální vlna s hliníkovým povlakem, ke- ramická vlákna, skleněnými vlákny vyztužené žáruvzdorné panely. vzdálenost mezi izolací a stěnami krbových kamen by měla být 8 -12 cm. vzdálenost mezi dveřmi krbu a opláštěním nesmí být menší než 5 mm (dilatační spára nevyžaduje izolaci). opláštění by mělo umožňovat přístup ke vzduchu potřebnému pro spalování a větrání krbu pomocí vhodných mřížek vybraných podle výkonu spotřebiče. vespodní části krbových kamen musí být instalována vstupní mřížka pro přívod vzduchu do opláštění. abyste zajistili správnou evakuaci horkého vzduchu z kapoty, nainstalujte do kapoty mřížku pro výstup vzduchu. Minimální aktivní plocha mřížek se volí podle výkonu krbových kamen: od 50 do 70 cm<sup>2</sup> na 1 kW.

Uvnitř skříně je dosaženo velmi vysoké teploty, proto by měla být v plášti instalována dekompresní police ve vzdálenosti asi 40 cm od stropu. Zabraňuje zahřívání stropu v místnosti, tepelným ztrátama nutí, aby výstupní mřížky vyzařující teplo z komory nad krbem byly instalovány pod ním ve vhodné výšce. Dekompresní mřížky jsou namontovány na obou stranách skříně střídavě nad a pod dekompresní polici. velikost mřížek a jejich aktivní pole nejsou důležité.

### **Poznámka**

Due to the high temperature in the cartridge casing, the grilles in the canopy as well as the crowning of the air distribution system in the house must be metal. only grilles without blinds are installed in the hood of the fireplace.

### **PROVOZ FIREPLACE STOVE**

když je krbová kamna studená, musí být všechny klapky uzavřeny tak, aby místnost, ve které je nainstalován, neztrácela teplotu, když se krb nepoužívá. Nepoužívejte nezastavěný krbový sporák, s výjimkou kůzkušebního osvětlení.

krbová kamna baSla a Mla musí být opatřena ruční nebo automatickou kůfovou klapkou namontovanou na jejich vstupu. Chcete-li zakoupit kompatibilní škrtící klapku, kontaktujte obchodní oddělení [kratkj.pl](mailto:kratkj.pl) Marek bal.

### **Poznámka**

krbová kamna jsou horká. Při manipulaci s krbovými kamny a při jejich provozu mějte na paměti, že prvky krbových kamen mohou mít vysokou teplotu, proto při manipulaci používejte ochranné rukavice. Nenechávejte hořlavé materiály v blízkosti krbu, nebo hasit oheň v krbu vodou, nebo používat krbová kamna s rozbitým sklem. bezpečnostní vzdálenost mezi hořlavými materiály a sklem je min. 1.5 m. Děti nebo jiné osoby, které nevědí, by neměly být ponechány bez dozoru.

Pokud je krbová kamna vybavena roštem a popelníkem, není dovoleno používat spotřebič bez těchto prvků.

### **První uvedení do provozu**

krbová kamna musí být uvedena do provozu poprvé autorizovaným technikem. Před zapálením musí být všechny nálepky odstraněny z povrchu skla a krbová kamna musí mít houbu chránící protipožární obložení. Prvních několik operací zapalování musí být provedeno před provedením pouzdra, aby se zkontrolovala funkce všech ovládacích prvků a dalších pohyblivých částí vložky.

Při prvním kouření barva vytvrzuje a je doprovázena charakteristickou vůní a kouřem na povrchu. během prvních několika startů může kazeta také vydávat zápach smaltu, těsnícího silikonu a dalších materiálů použitých v konstrukci. Toto je normální jev, který zmizí po několika popáleninách. První spálení v zásobníku by mělo být provedeno v dobře větrané místnosti. během prvních dvou týdnů používání musí být nově instalované krbové kamny provozovány přibližně na 30% svého jmenovitého výkonu a postupně zvyšovat teplotu. Tento způsob ovládání krbových kamen umožňuje postupné odstraňování vnitřních prutí, což zabraňuje tepelným šokům. To má velmi významný dopad na následnou životnost krbových kamen.

### **Oheň v krbových kamnech**

Jediný správný a doporučený způsob, jak zapálit krby, je shora. Chcete-li zapálit oheň v krbových kamnech, otevřete všechny plynové a vzduchové clony a poté pomocí kliky otevřete dveře krbových kamen. Především jsou ve střední části topeniště střídavě uspořádány polotovary (ne více než tři vrstvy o průměru asi 10 - 13 cm).

v horní části čelistí jsou položeny menší komíny (průměr asi 2 - 5 cm) tak, aby mezi nimi byl zajištěn volný proud vzduchu. Na horní část protokolů by měl být umístěn podpalovač. k rozsvícení protokolů je zakázáno používat jiné materiály než ty, které jsou uvedeny v návodu k obsluze. k rozsvícení je za- kázáno používat hořlavé chemické výrobky jako: olej, benzín, rozpouštědla a další.

Zapálíte startér a zavřete dveře. vypalování může trvat několik až několik minut. Pokud v komíně není dostatečný průvan, musí být protipožární dveře otevřeny v počáteční fázi osvětlení. Pokud krbová kamna není vybavena přívodem vzduchu z vnějšku, je dobré sklonit okno v místnosti, kde je umístěn spotřebič.

Způsob otevírání a zavírání dveří v krbových kamnech je znázorněn na obrázku 2. a).

b) krbová kamna s bočními otevíracími dveřmi, c) ad) krbová kamna se zvedacími dveřmi nahoru (zámký musí být před otevřením odemknuty).

### **Řízení doplňování paliva a spalování**

když oheň svílí, počkejte, až uhlíky vytvoří vrstvu uhlíků, a poté naplňte spalovací komoru vložky dře- vem a palivo uspořádejte tak, aby racionálně naplňovalo krb. Nakládací hmotnost musí být vypočtena z výkonu krbových kamen. Předpokládá se, že z 1 kg dřeva s vlhkostí až 20% se získá výkon 3 kW. Při doplňování paliva by mělo být pravidlo, že přední dveře by se měly při otevírání skla pomalu otevírat, pokud je krbová kamna vybavena. Po spálení doplňovaného paliva by měl být vzduchový ventil uza- vřen, aby proces spalování nebyl příliš prudký. Před zavřením vzduchové klapky se ujistěte, že palivohoří tak intenzivně, že snížení přívodu vzduchu nezhasne oheň. Pokud je krbová kamna vybavena skle- něnou tabulí, zavřete ji během této fáze spalování. Před spalováním musí být přední dveře krbových kamen zavřeny. v konečné fázi spalovacího cyklu musí být škrťací klapka vzduchu otevřena na 100%, aby bylo možné spálit zbytkové palivo. krbová kamna znovu nabijte, pouze pokud je v krbu pouze zapalovací vrstva uhlíků.

Intenzita procesu spalování paliva v krbových kamnech musí být upravena, protože dlouhodobé udržování maximálních spalovacích teplot může vést k přehřátí a poškození kritických prvků krbu. Řízení spalovacího procesu také snižuje spotřebu paliva, protože prodlužuje spalovací cyklus a zaji- šťuje optimální využití energie.

Princip fungování všech škrťacích klapek použitých v každé sérii krbových kamen je znázorněn na obr.3 (a - vzduchová klapka, b - vzduchová clona, C - sekundární vzduchová klapka, D - tabule, 1 - otevřená poloha, 2 - uzavřená poloha).

### **Odstranění popela / Poznámka**

krb je z popela odstraněn až poté, co se předem ochladil. Je třeba si uvědomit, že popel nahromaděný ve spalovací komoře může zůstat horký i po několika hodinách po zhasnutí krbu. během této operace by se měly používat ochranné rukavice.

Při vyprazdňování krbu odstraňte nahromaděný popel kovovou lopatkou do nehořlavého kontejne- ru. U krbových kamen vybavených popelníkem musí být vyprázdňěn ochrannými rukavicemi. Hla- dinu plnění popela v krbu je nutné pravidelně kontrolovat, protože v případě přebytečného popelaje přívod spalovacího vzduchu omezený. kromě toho v zařízeních vybavených roštem s popelníkem omezuje přebytek popela proces chlazení roštu, což zase způsobuje jeho poškození. Navíc ponechání popela v zásuvce na popel po delší dobu způsobí chemickou korozi popelníku.

### **Hasení krbových kamen v případě požáru a selhání krbu**

v případě pomalého spalování a spalování dřeva s vysokou vlhkostí se produkují organické produkty spalování (saze a vodní pára) v nadbytku, čímž se v kouřovodu vytváří kreosot, který se může vznítit.

v tomto případě kouřovod spaluje rychle (vysoký plamen a vysoká teplota) - nazývá se komínový oheň. v tomto případě musí být přívod vzduchu do jednotky přerušen a sklo, pokud je namontováno, musí být uzavřeno. Poté zkontrolujte správnost zavření dveří a informujte nejbližší hasičskou jednotku.

Pokud se krbová kamna nezdaří, otevřete dvířka krbové kamny, aby se co nejrychleji ochladila spalovací komora. To provedete otevřením všech oken v místnosti, kde je krbová kamna nainstalována. v případě potřeby lze oheň uhasit hasicím přístrojem nebo pískem. krb nesmí být za žádných okolností zaplaven vodou. Přebytečné hořící palivo může být také umístěno do nehořlavého kontejneru a odvezeno mimo budovu se zvláštními opatřeními.

#### **Rozpoznávání poruch a způsob jejich řešení**

během provozu krbových kamen může dojít k určitým anomáliím, které naznačují nefunkčnost kamen. To může být způsobeno nesprávnou instalací krbových kamen bez dodržení platných právních předpisů nebo ustanovení této příručky nebo z vnějších důvodů, jako je například prostředí. Níže jsou uvedeny nejčastější příčiny nesprávného fungování krbových kamen a jejich řešení.

Problém	Možná příčina	Doporučení
kouř ustupuje do místností otevřenými dveřmi krbu	<ul style="list-style-type: none"> <li>- Rychlé uvolnění dveří</li> <li>- Uzavřené čelní sklo</li> <li>- Špatné větrání místnosti</li> <li>- Nevhodná technika kouření</li> <li>- Špatný tah komína</li> <li>- Špatné povětrnostní podmínky</li> </ul>	<ul style="list-style-type: none"> <li>- otevřete dveře pomalu</li> <li>- otevřete střešní okno</li> <li>- Zajistěte, aby místnost byla řádně odvětrána v souladu s pokyny</li> <li>- Doplněte palivo po získání zapalovací vrstvy</li> <li>- Zkontrolujte komín</li> <li>- Namontujte výfukový ventilátor nebo použijte kouřovod (např. Hasič)</li> </ul>
Fenomén nedostatečného zahřívání nebo zániku krbu	<ul style="list-style-type: none"> <li>- Nízká spotřeba paliva</li> <li>- Příliš velká vlhkost dřeva</li> <li>- Příliš malý tah komína</li> <li>- Nevhodný externí přívod vzduchu</li> <li>- Uzavřená vzduchová klapka</li> </ul>	<ul style="list-style-type: none"> <li>- vložte krb podle pokynů</li> <li>- Použijte dřevo s vlhkostí až 20%</li> <li>- Zkontrolujte komín</li> <li>- vyčistěte potrubí a mřížku přívodu vzduchu</li> <li>- otevřete vzduchovou klapku</li> </ul>
Fenomén nedostatečného zahřívání i přes dobré spalování ve spalovací komoře	<ul style="list-style-type: none"> <li>- Nízkokalorické dřevo</li> <li>- Příliš velká vlhkost dřeva používaného ke spalování</li> <li>- Příliš drcené dřevo</li> </ul>	<ul style="list-style-type: none"> <li>- Použijte dřevo podle pokynů</li> <li>- Použijte dřevo s vlhkostí až 20%</li> <li>- Použijte kleště uvedené v návodu</li> </ul>
Nadměrné znečištění komínové vložky	<ul style="list-style-type: none"> <li>- Nízkointenzivní spalování</li> <li>- Použití jehličnatého pryskyřičného dřeva jako paliva</li> </ul>	<ul style="list-style-type: none"> <li>- Použijte pouze suché dřevo.</li> <li>- Upravte množství spalovacího vzduchu</li> <li>- Použijte dřevo uvedené v příručce</li> </ul>

Správné fungování zásobníku může být narušeno atmosférickými podmínkami (vlhkost, mlha, vítr, atmosférický tlak) a někdy i vysokými předměty v blízkosti. v případě opakovaných problémů je nutné vyžádat si znalecký posudek od kominářské společnosti nebo použít komínový kryt (např. Hasič).

## SERVIS A ÚDRŽBA FIREPLACE STOVE

veškeré opravy by měly být svěřeny autorizovanému technikovi a používat náhradní díly výrobce kazety. Jakékoli změny v konstrukci, instalaci a používání pravidel nejsou povoleny bez písemného souhlasu výrobce. veškeré údržbářské práce lze provádět pouze v chladném stavu krbových kamen pomocí ochranných rukavic. krbová kamna, kouřovod, přípojovací potrubí a komín musí být pravidelně čistěny.

v případě dlouhodobého přerušení provozu krbových kamen, zkontrolujte komín, protože by mohl být zanesený. Pravidelná nebo plánovaná údržba krbových kamen zahrnuje:

- odstraňování popela, čištění čelního skla, čištění kouřovodu;
- pravidelně čistěte krbová kamna krbových kamen (frekvence této operace závisí na typu a vlhkosti použitého dřeva);
- k čištění litinových součástí používejte poker, škrabky, štětky;



- Skleněné tabule by měly být čištěny produktem určeným k tomuto účelu (nečištění ostatních částí kazety). Nepoužívejte abrazivní čisticí prostředky, protože by mohlo dojít k poškrábání skla. vel-mi důležité - při čištění tabule řádně zajistěte lakované prvky a ujistěte se, že tekutina nekape natěsnění, protože to může vést k jeho rychlému opotřebení nebo spálení, což může vést k rozbití skla. Postupné hromadění sazí na skle je přirozeným jevem, proto by se sklo mělo čistit každých 7-11 hodin, aby se zabránilo jeho trvalé nečistotě. U krbu s dvěma směřujícími nahoru, aby bylo možné sklo vyčistit, musí být západky uvolněny, jak je znázorněno na obr. 4 - 5;
- čištění kouřovodu musí být provedeno kominem a zdokumentováno v lodním deníku krbových kamen (potrubí čistěte 3krát ročně).

## NÁHRADNÍ DÍLY

Společnost kratki.pl Marek bal zajišťuje dodávku náhradních dílů po celou dobu životnosti zařízení. Za tímto účelem kontaktujte naše obchodní oddělení nebo nejbližší prodejní místo.

## ZÁRUČNÍ PODMÍNKY

v případě, že je reklamáce považována za neoprávněnou a nevyplývá z vady zařízení, má ručitel právo účtovat zákazníkovi náklady spojené s reklamací. Použití krbových kamen, způsob připojení ke kominu a provozní podmínky musí odpovídat této příručce. Je zakázáno měnit nebo měnit konstrukci krbových kamen. výrobce poskytuje 5letou záruku od okamžiku zakoupení krbových kamen na jeho efektivní provoz. kupující krbových kamen musí přečíst provozní návod krbových kamen a tyto záruční podmínky, které musí být v okamžiku zakoupení potvrzeny zápisem na záruční kartě. v případě reklamáce je uživatel krbových kamen povinen podat reklamaci, vyplněný záruční list a doklad o koupi. Stížnosti lze podat prostřednictvím formuláře na webové stránce pod „znalostmi a pomocí“ nebo e-mailem na adresu reklamamace@kratki.com. Předložení uvedené dokumentace je nezbytné k posouzení všech nároků. Stížnost bude vyřízena do 14 dnů ode dne jejího písemného podání. Jakékoli změny, úpravy azměny designu kazety okamžitě zruší záruku výrobce.

### Záruka je kryta:

- krb funguje správně;
- litinové prvky;
- pohyblivé prvky řídicích mechanismů;
- keramické formáty TERMOTEC po dobu 2 let od okamžiku nákupu;
- rošt a těsnění po dobu 1 roku od zakoupení krbových kamen;
- stížnosti na zápach do 6 měsíců od instalace krbových kamen (doloženo zápisem v záručním listu).

### Záruka se nevztahuje na:

- žáruvzdorná keramika (sklo, odolné teplotám až 800 ° C). Týká se jakýchkoli škod, včetně sazí nebo popálenin způsobených používáním zakázaných paliv, změnou barvy, zbarvením a jinými změnami způsobenými tepelným přetížením;
- všechny poruchy způsobené nedodržením ustanovení provozních pokynů, zejména těch, které se týkají použitého paliva a hasičů;
- případné vady, které se vyskytnou během přepravy z distributora na kupujícího;
- jakékoli poruchy, které se vyskytnou během instalace, instalace a uvedení do provozu krbových kamen;
- stížnosti týkající se nesprávně vybraného produktu (instalace zařízení s příliš malým nebo příliš velkým výkonem vzhledem k požadavkům);
- poškození způsobené tepelným přetížením krbových kamen (v souvislosti s používáním krbových kamen, které nespĺňuje ustanovení provozního návodu).

Záruka se prodlužuje o dobu ode dne reklamace do data oznámení kupujícího o opravě. Tento čas bude potvrzen na záručním listu.

Jakákoli škoda způsobená nesprávnou manipulací, skladováním, nepřesnou údržbou, která není v souladu s podmínkami stanovenými v provozním a provozním návodu a dalšími důvody, které nelze přičíst výrobci, povede ke ztrátě záruky, pokud škoda přispěla ke změnám v kvalitě kazety. Kouření vlhkým dřevem je zakázáno. během zahřívání a ochlazování dochází k expanzi a kazeta může způsobit praskání - to je přirozený jev a nepředstavuje důvod pro reklamaci.

#### Poznámka

Používání uhlí jako paliva je ve všech našich výrobních vstupech zakázáno. Spalování uhlí je v každém případě spojeno se ztrátou záruky na pec. Při nahlášení závady v rámci záruky je zákazník vždy povinen podepsat prohlášení, že nepoužíval uhlí a jiná zakázaná paliva pro spalování v naší kazetě. Pokud existuje podezření na použití výše uvedených paliv, bude krb podroben znaleckému posudku o přítomnosti zakázaných látek. Pokud analýza prokáže jejich použití, ztrácí zákazník všechna práva na záruku a je povinen uhradit veškeré náklady spojené se stížností (včetně nákladů na odbornost).

### ZÁRUČNÍ kARtA

Typ zařízení:  .....	Razítko a podpis prodávajícího:
Model zařízení:  .....	
Sériové číslo zařízení:	Datum prodeje:  .....
Datum instalace:	Razítko a podpis prodávajícího:

Za účelem neustálého zlepšování kvality svých produktů si kratki.pl Marek bal vyhrazuje právo na úpravu zařízení bez předchozího upozornění.

výše uvedená ustanovení o záruce nijak nepozastavují, neomezují ani nevylučují práva spotřebitelena nesoulad zboží se smlouvou vyplývající z ustanovení zákona ze dne 27. července 2002 o zvláštních podmínkách prodeje pro spotřebitele.



[www.nierobdymu.com](http://www.nierobdymu.com), [fb/nierobdymu](https://www.facebook.com/nierobdymu)

**O produtor:**

[www.kratki.com](http://www.kratki.com)  
Kratki.pl Marek Bal  
ul. W. Gombrowicza 4  
26-660 Wsola/Jedlińsk



**EAC**

Para o **INSTALADOR**: Deixe o manual com o dispositivo.

**CONSUMIDOR**: Guarde este manual para referência futura.

o presente documento faz parte do dispositivo. Este manual, incluindo todas as fotografias, ilustrações e marcas registadas, está protegido por direitos de autor. o fabricante reserva-se o direito de efectuar correcções e alterações ao presente manual sem obrigação de informar sobre isto a qualquer pessoa. Qualquer informação adicional está disponível em [www.kratki.com](http://www.kratki.com).

## INTRODUÇÃO

obrigado por confiar em nós e por escolher o nosso dispositivo. a nossa lareira foi feita a pensar na sua segurança e conforto. Estamos convencidos de que o compromisso que foi assumido no projecto e no processo de produção da lareira reflectir-se-á na satisfação com a escolha feita. Por favor leia atentamente todos os capítulos deste manual antes de iniciar a instalação e utilização. Setiver alguma dúvida ou questão, por favor contacte o nosso departamento técnico. Toda a informação adicional está disponível em [www.kratki.com](http://www.kratki.com).

### Nota

os requisitos relativos às condições e regras de instalação de lareiras, tais como as inserções de lareiras, podem ser encontrados nas normas e regulamentos em vigor em cada país. as disposições nacionais e locais nelas contidas devem ser respeitadas! É proibido fazer quaisquer alterações na concepção do dispositivo. a kratki.pl Marek bal não é responsável por danos causados pela instalação e utilização incorrectas do fogão de sala de estar.

as lareiras kratki.pl Marek bal são dispositivos de aquecimento por convecção que são classificados como lareiras fixas com carregamento manual de combustível e porta corta-fogo fechada. Estas lareiras são concebidas para serem enclausuradas ou embutidas num recesso de parede e são adaptadas para queimar combustível sob a forma de madeira de árvores decíduas. as nossas lareiras estão de acordo com a norma

PN-EN13229:2002+a1:2005+a2:2006 e ostentam a marcação CE. a fim de evitar o perigo de incêndio, a lareira deve ser instalada em conformidade com os regulamentos locais de construção e as recomendações técnicas apresentadas no presente manual. a concepção e instalação do fogão de sala deve ser efectuada por uma pessoa profissional ou qualificada. antes de colocar o aparelho em funcionamento, deve ser feito um protocolo de aceitação técnica, acompanhado de um parecer do varredor de chaminés e de um especialista em incêndios.

### A ESCOLHA DO COMBUSTÍVEL

o produtor só permite a utilização de madeiras folhosas como faia, carvalho, carvalho, amieiro, betula, freixo, etc., com glades de cerca de 30 cm de comprimento e uma circunferência de cerca de 30 a 50 cm. o teor de humidade da madeira utilizada para o curtimento não deve ser superior a 20%. a utilização de toros com um teor de humidade mais elevado pode fazer com que o cartucho não atinja os parâmetros técnicos declarados pelo fabricante. Não é recomendada a utilização de toros de árvores coníferas e ingeridos para o dispositivo, que causam o enterramento intensivo do dispositivo e a necessidade de limpar o dispositivo e o tubo de evacuação mais frequentemente. os minerais (por exemplo, carvão), madeira tropical (por exemplo, mogno), casca, produtos químicos ou substâncias líquidas, como petróleo, álcool, gasolina, naftaleno, placas laminadas, pedaços de madeira impregnados ou prensados com cola, lixo e outros resíduos não devem ser queimados nos cartuchos.

### INSTALAÇÃO DO FOGÃO DE LAREIRA

a instalação do fogão de sala deve ser efectuada em conformidade com as disposições das normas em vigor neste domínio, com os requisitos da legislação relativa à construção e com as normas de protecção contra incêndios em vigor neste domínio. a regulamentação pormenorizada relativa à segurança da construção, à segurança contra incêndios e à segurança de utilização está contida na regulamentação e na regulamentação em vigor no país em causa. a instalação e arranque do fogão de sala deve ser efectuado por uma empresa instaladora que possua as qualificações e experiência adequadas para o efeito. o instalador deve confirmar no cartão de garantia a correcta execução das operações de instalação, assinando e carimbando a garantia. Se esta exigência não for cumprida, o comprador perde o direito de exigir a garantia do fabricante do fogão à lareira.

### Preparação para a montagem

o fogão de lareira é entregue pronto para instalação e instalação. após desembalar, verifique se a unidade está completa e se as partes do kit não estão danificadas durante o transporte. Para lareiras seleccionadas, instalar um deflector, uma pega, um suporte de acelerador de ar e um suporte de haste para regular o acelerador de fumo (vidro). Nas inserções de guilhotina, os parafusos que bloqueiam o contrapeso devem ser retirados. Consoante o modelo, o contrapeso deve ser verificado:

- mecanismo de regulação do calado da chaminé (obturador),
- mecanismo de regulação da alimentação de ar à câmara de combustão ( gaveta do cinzeiro, amortecedor de ar),
- o mecanismo de funcionamento do fecho da porta frontal (guias, dobradiças, puxador),
- instalação correcta do cinzeiro/tractor e da grelha,
- o estado do vidro e da corda de vedação da porta corta-fogo,
- estado do revestimento cerâmico da lareira (inserções de lareira seleccionadas).

a inspecção deve ser efectuada na presença do instalador. Em caso de qualquer dano ou deficiência, por favor contacte o serviço de apoio ao cliente. antes de instalar o fogão de lareira, é necessário re- lizar um relatório de peritos e recolher o tubo de combustão em termos dos seus parâmetros técnicos do seu estado técnico - estanquidade, permeabilidade. o fogão de lareira pode ser instalado após um resultado positivo da avaliação dos peritos do tubo de combustão.

### Localização do fogão da lareira e ligação à chaminé

a lareira deve ser instalada sobre uma superfície não combustível com uma espessura mínima de 30 cm e o chão da porta corta-fogo deve ser fixado com uma faixa de material não combustível com uma largura mínima de 50 cm. a distância de segurança entre as partes inflamáveis e o vidro deve ser mínima. 150 cm (Fig. 1 b). antes de instalar a lareira, verificar também a resistência mecânica da base sobre a qual o fogão de sala deve ser colocado, tendo em conta o peso total do fogão e o seu revestimento.

o aparelho deve ser posicionado o mais próximo possível do tubo de combustão. ao mover a lareira, não agarre a pega, pois isso pode danificá-la. a unidade deve ser posicionada a uma distância segura de quaisquer produtos inflamáveis. a conduta de fumo por baixo da qual a lareira está ligada deve ser hermética, lisa e feita de materiais com baixa condutibilidade térmica. a ligação entre a chaminé e a pastilha deve ser feita de materiais não inflamáveis protegidos contra a oxidação (esmaltables outubos de aço). a lareira não deve estar ligada a uma chaminé comum. o diagrama de uma instalação de exemplo e ligação à chaminé é apresentado na Fig. 1 a) ( 1 - inserção da lareira, 2 - interior do revestimento, 3 - câmara de descompressão, 4 - conduta de entrada de ar exterior, 5 - entrada de ar exterior, 6 - chaminé, 7 - conector, 8 - grelha de ventilação, saída, 9 - grelha de ventilação, entrada, 10 - camada de material não inflamável).

a unidade deve ser ligada à secção da chaminé da chaminé com um calado de  $12 \pm 2$  Pa. Se a chaminé produzir pouca corrente de ar, considere a colocação de novos tubos. É igualmente importante que a chaminé não produza um calado excessivo, devendo nesse caso ser instalado um estabilizador de calado na chaminé. Em alternativa, a chaminé especial com um exaustor que regula a corrente de ar ou outras chaminés (por exemplo, bombeiros) é uma alternativa. Mandé verificar o tubo de combustão através de uma chaminé.

o compartimento onde o aparelho vai ser instalado deve ter uma capacidade cúbica resultante de um índice de  $4 \text{ m}^3 \times 1 \text{ kW}$  da potência térmica nominal do aparelho, mas não inferior a  $30 \text{ m}^3$ . além disso, deve possuir um sistema de ventilação eficiente e fornecer o volume de ar necessário para o correcto funcionamento do cartucho. assume-se que são necessários aproximadamente  $8 \text{ m}^3$  de ar para queimar  $1 \text{ kg}$  de madeira numa lareira com uma câmara de combustão fechada. Na sala em que se pretende instalar o fogão da lareira, o exaustor e outros equipamentos equipados com o fogão da lareira não devem ser utilizados para extrair ar da sala. Nos compartimentos com ventilação mecânica ou janelas muito herméticas, deve ser utilizada uma fonte de ar individual para a lareira.

É melhor utilizar uma entrada de ar fresco do exterior. No caso de insertos de ferro fundido com uma entrada opcional, o sistema de alimentação de ar deve ser equipado adicionalmente com um registo para que a sala não perca temperatura quando a lareira não estiver a ser utilizada. a entrada de ar para o ar de combustão deve ser seleccionada de modo a que não possa entupir. a lareira não deve ser exposta à humidade.

#### **Revestimento do fogão da lareira**

o revestimento deve ser concebido de forma a que a lareira não fique permanentemente presa à lareira, com a possibilidade de montagem e desmontagem sem a danificar. o revestimento deve permitir acesso fácil à revisão da ligação do tubo de evacuação, ao funcionamento do vidro ou ao controlo do calado do tubo de evacuação (se instalado). Devem ser utilizados na construção materiais não inflamáveis e isolantes, tais como lã mineral com revestimento de alumínio, fibras cerâmicas, painéis resistentes ao calor reforçados com fibras de vidro, revestimentos de alumínio. a distância entre o isolamento e as paredes do fogão da lareira deve ser de 8 - 12 cm. a distância entre a porta da lareira com o revestimento não deve ser inferior a 5 mm (a junta de expansão não necessita de isolamento). o revestimento deve permitir o acesso ao ar necessário para a combustão e ventilação da lareira, utilizando grelhas adequadas, seleccionadas em função da potência do aparelho. No fundo do fogão da lareira deve ser instalada uma grelha de entrada para fornecer ar ao revestimento. Para assegurar a correcta evacuação do ar quente da hotte, instalar uma grelha de saída de ar na hotte. a área mínima activa das grelhas é escolhida em função da potência do fogão de lareira: de 50 a 70 cm<sup>2</sup> por 1 kW.

No interior do invólucro é atingida uma temperatura muito elevada, pelo que deve ser instalada uma plataforma de descompressão no invólucro a uma distância de cerca de 40 cm do tecto. Evita que o tecto aqueça na sala, as perdas de calor e obriga a instalação por baixo dela de grelhas de saída que emitem calor da câmara acima da lareira a uma altura adequada. as grelhas de descompressão são montadas de ambos os lados do invólucro alternadamente acima e abaixo da prateleira de descompressão. a dimensão das grelhas e do seu campo activo não é importante.

#### **Nota**

Devido à alta temperatura na caixa do cartucho, as grelhas no dossel, bem como o coroamento do sistema de distribuição do ar na casa, devem ser de metal. Só são instaladas grelhas sem persianas no exaustor da lareira.

#### **FUNCCIONAMENTO DO FOGÃO DE LAREIRAS**

Quando o fogão da lareira estiver frio, todos os registos devem estar fechados para que o compartimento em que está instalado não perca temperatura quando a lareira não estiver a ser utilizada. Não utilizar um fogão de sala não construído, excepto para iluminação de ensaio. os fogões baSla e Mlla devem estar equipados com um acelerador de fumo manual ou automático montado na sua entrada. Para adquirir um acelerador compatível, contacte o departamento de vendas da kratki.pl Marek bal.

#### **Nota**

o recuperador de calor da lareira está quente. ao manusear e accionar o fogão da lareira, lembre-se que os elementos do fogão da lareira podem ter uma temperatura elevada, por isso use luvas de protecção para o manuseamento. Não deixar materiais inflamáveis perto da lareira, nem apagar o fogo da lareira com água, nem accionar o fogão da lareira com vidro partido. a distância de segurança entre os materiais inflamáveis e o vidro é mínima. 1,5 m. as crianças ou outras pessoas ignorantes não devem ser deixadas sem vigilância. Se a lareira estiver equipada com grelha e cinzeiro, não é permitida a utilização do aparelho sem estes elementos.

### Primeiro arranque

o fogão de sala deve ser colocado em funcionamento pela primeira vez por um instalador autorizado. antes da iluminação, todos os autocolantes devem ser retirados da superfície do vidro e o fogão da lareira deve ter uma esponja que proteja o revestimento corta-fogo. as primeiras operações de movimentação devem ser efectuadas antes de se efectuar o invólucro, a fim de verificar o funcionamento de todos os comandos e outras partes móveis do inserto.

a primeira vez que se fuma, a tinta cura-se, acompanhada de um odor característico e de uma emissão de fumo na superfície. Durante os primeiros arranques, o cartucho pode também emitir o cheiro do esmalte, do silicone de selagem e de outros materiais utilizados na construção. Este é um fenómeno normal que desaparece após algumas queimaduras. a primeira queima no cartucho deve ser efectuada numa sala bem ventilada. Durante as duas primeiras semanas de utilização, o fogão de sala recentemente instalado deve funcionar a cerca de 30% da sua potência nominal, aumentando gradualmente a temperatura. Esta forma de accionar a lareira permite a eliminação gradual de tensões internas, o que evita choques térmicos. Isto tem um impacto muito significativo na vida posterior do fogão de lareira.

### Incêndio no fogão da lareira

a única forma correcta e recomendada de acender lareiras é a partir de cima.

Para acender a lareira do fogão da lareira, abrir todas as borboletas e cortinas de ar e depois utilizar o puxador para abrir a porta do fogão da lareira. antes de mais nada,

Na parte central da lareira, os billetes são dispostos alternadamente (não mais de três camadas com um diâmetro de cerca de 10 - 13 cm). No topo das clareiras, são colocadas pilhas mais pequenas (diâmetro de cerca de 2 - 5 cm) de modo a assegurar o livre fluxo de ar entre elas. Deve ser colocado um isqueiro em cima dos troncos. É proibida a utilização de materiais diferentes dos previstos nas instruções de utilização para iluminar os toros. É proibida a utilização de produtos químicos inflamáveis como: petróleo, gasolina, solventes e outros para iluminação.

acender a lareira e fechar a porta. a queima pode durar de vários a vários minutos. Se o calado da chaminé for insuficiente, a porta corta-fogo deve ser des selada na fase inicial de iluminação, abrindo-a. Se o fogão da lareira não estiver equipado com uma entrada de ar do exterior, é boa prática inclinar a janela da sala onde se encontra o aparelho.

o método de abrir e fechar a porta do fogão da lareira é indicado na figura 2. a).

b) fogões de lareira com portas de abertura lateral, c) e d) fogões de lareira com porta de elevação para cima (a(s) fechadura(s) deve(m) ser desbloqueada(s) antes da abertura).

### Reabastecimento e controlo da combustão

Quando a lareira estiver acesa, aguardar que as brasas formem uma camada de brasas e depois encher a câmara de combustão do inserto com lenha, arrumando o combustível de forma a encher racionalmente a lareira. o peso de carga deve ser calculado a partir da potência do fogão de sala de estar. assume-se que a partir de 1 kg de madeira com uma humidade até 20%, se obtém uma potência de 3 kW. ao encher o combustível, a regra geral deve ser que a porta da frente deve ser aberta lentamente enquanto se abre o vidro, se o fogão da lareira estiver equipado com o mesmo. Depois de queimar o combustível reabastecido, o acelerador de ar deve ser fechado para que o processo de combustão não seja demasiado violento. antes de fechar o amortecedor de ar, certifique-se de que o combustível queima de forma tão intensa que a redução do fornecimento de ar não apague o fogo. Se a lareira estiver equipada com uma vidraça, feche-a durante esta fase de combustão. a porta frontal do fogão da lareira deve estar fechada durante a combustão. Na fase final do ciclo de combustão, a borboleta de ar deve ser aberta a 100% para permitir a queima de combustível residual. Só recarregar a caixa de bombeiro quando só houver a camada de ignição das brasas na caixa de bombeiro.



a intensidade do processo de combustão do combustível no fogão da lareira deve ser ajustada, uma vez que o longo período de a manutenção permanente das temperaturas máximas de combustão pode levar ao sobreaquecimento e à danificação de elementos críticos da lareira. o controlo sobre o processo de combustão também reduz o consumo de combustível, uma vez que alarga o ciclo de combustão e assegura uma utilização óptima da energia.

o princípio de funcionamento de todas as borboletas utilizadas em cada série de fogões de lareira é mostrado na figura 3 (a - amortecedor de ar, b - amortecedor de cortina de ar, C - amortecedor de ar secundário, D - painel, 1 - posição aberta, 2 - posição fechada).

### **Remoção de cinzas / Nota**

Só esvaziamos a lareira das cinzas depois de esta ter arrefecido previamente. Convém recordar que as cinzas acumuladas na câmara de combustão podem permanecer quentes mesmo após algumas horas após a extinção da lareira. Devem ser utilizadas luvas de protecção durante esta operação.

ao esvaziar a lareira, remover as cinzas acumuladas com uma pá metálica para um recipiente não inflamável. No caso de fogões de lareira equipados com cinzeiro, este deve ser esvaziado com luvas de protecção. o nível de enchimento de cinzas da lareira deve ser verificado regularmente, uma vez que o abastecimento de ar de combustão é limitado se houver excesso de cinzas. além disso, nos aparelhos equipados com uma grelha com cinzeiro, o excesso de cinzas limita o processo de arrefecimento da grelha, o que, por sua vez, provoca os seus danos. além disso, deixar as cinzas na gaveta das cinzas durante um período de tempo mais longo provocará corrosão química do cinzeiro.

### **Extinguir o fogão da lareira em caso de incêndio e avaria da lareira**

Em casos de combustão lenta e combustão de madeira com elevada humidade, são produzidos produtos de combustão orgânica (fuligem e vapor de água) em excesso, formando creosote na conduta de fumo, que pode ser inflamado. Neste caso, a conduta da chaminé arde rapidamente (chama elevada e temperatura elevada) - referida como chaminé de incêndio. Neste caso, a alimentação de ar à unidade deve ser cortada e o vidro, se instalado, deve ser fechado. Em seguida, verificar a correcção do fecho da porta e notificar a unidade do Serviço de bombeiros mais próxima.

Se o fogão da lareira falhar, abrir a porta do fogão da lareira para arrefecer a câmara de combustão o mais rapidamente possível. Faça isto abrindo todas as janelas da sala onde está instalado o fogão da lareira. Se necessário, o fogo pode ser extinguido com um extintor ou areia. a lareira não deve, em caso algum, ser inundada com água. o combustível em excesso pode também ser colocado num recipiente não inflamável e levado para fora do edifício com precauções especiais.

### **Reconhecimento das falhas e como lidar com elas**

Durante o funcionamento do fogão da lareira, podem existir algumas anomalias que indiquem o mau funcionamento do fogão. Isto pode ser causado pela instalação incorrecta do fogão de sala sem cumprir a legislação em vigor ou as disposições do presente manual ou por razões externas, como o ambiente. as seguintes são as causas mais comuns do mau funcionamento do fogão de lareira e a forma de as resolver.

Problema	Possível causa	Recomendações
Retirar o fumo para dentro da sala com a porta da lareira aberta	<ul style="list-style-type: none"> <li>- Desbloqueio rápido das portas</li> <li>- Pára-brisas fechado</li> <li>- ventilação deficiente da sala</li> <li>- Técnica de tabagismo inapropriada</li> <li>- Má calado da chaminé</li> <li>- Más condições climatéricas</li> </ul>	<ul style="list-style-type: none"> <li>- abrir a porta lentamente</li> <li>- abrir o tejadilho</li> <li>- assegurar que a sala é devidamente ventilada de acordo com as instruções</li> <li>- Reabastecer após a obtenção da camada de inflamação</li> <li>- verificar a chaminé</li> <li>- Instalar um exaustor ou utilizar uma tampa de exaustão (por exemplo, um bombeiro)</li> </ul>
Fenómeno de aquecimento insuficiente ou extinção da lareira	<ul style="list-style-type: none"> <li>- baixo consumo de combustível</li> <li>- Demasiada humidade damadeira</li> <li>- Calado da chaminé demasiado pequeno</li> <li>- Fornecimento de ar externo inapropriado</li> <li>- amortecedor de ar fechado</li> </ul>	<ul style="list-style-type: none"> <li>- Carregar a lareira de acordo com as instruções</li> <li>- Utilizar madeira com humidade até 20%.</li> <li>- verificar a chaminé</li> <li>- limpar a conduta e a grelha de alimentação de ar</li> <li>- abrir o amortecedor de ar</li> </ul>
Fenómeno de aquecimento insuficiente apesar de uma boa combustão na câmara de combustão	<ul style="list-style-type: none"> <li>- Madeira com baixo teor calórico</li> <li>- Demasiada humidade namadeira utilizada para a combustão</li> <li>- Madeira demasiado triturada</li> </ul>	<ul style="list-style-type: none"> <li>- Utilizar madeira de acordo com as instruções</li> <li>- Utilizar madeira com humidade até 20%.</li> <li>- Utilizar o alicate especificado nas instruções</li> </ul>
Sujidade excessiva do vidro da chaminé de chaminé	<ul style="list-style-type: none"> <li>- Combustão de baixa intensidade</li> <li>- Utilização de madeira resinosa de coníferas como combustível</li> </ul>	<ul style="list-style-type: none"> <li>- Utilizar apenas madeira seca. ajustar a quantidade de ar de combustão</li> <li>- Utilizar a madeira prevista no manual</li> </ul>

o bom funcionamento do cartucho pode ser prejudicado pelas condições atmosféricas (humidade, nevoeiro, vento, pressão atmosférica) e, por vezes, por objectos altos quase localizados. Em caso de problemas repetidos, é necessário solicitar o parecer de um perito a uma empresa de limpeza de chaminés ou utilizar uma chaminé (por exemplo, um bombeiro).

### SERVIÇO E MANUTENÇÃO DO FOGÃO DE LAREIRA

Todas as reparações devem ser confiadas a um instalador autorizado e utilizar peças sobressalentes do fabricante do cartucho. Quaisquer alterações às regras de construção, instalação e utilização não são permitidas sem o consentimento escrito do fabricante. Todas as operações de manutenção só podem ser efectuadas quando o fogão da lareira estiver em condições de arrefecimento, utilizando luvas de protecção. o fogão da lareira, o tubo de exaustão, o tubo de ligação e a chaminé devem ser limpos regularmente.

No caso de uma interrupção prolongada do funcionamento do fogão da lareira, verificar a chaminé, pois pode ter ficado entupida. a manutenção periódica ou programada do fogão de lareira inclui

- Remoção de cinzas, limpeza de pára-brisas, limpeza de condutas de chaminés;

- a câmara de combustão do cartucho deve ser limpa periodicamente (a frequência desta operação depende do tipo e da humidade da madeira utilizada);
- utilizar um póquer, raspadores, escova para limpar elementos de ferro fundido;
- o(s) vidro(s) deve(m) ser limpo(s) com uma preparação concebida para o efeito (não limpar outros elementos do cartucho). Não utilize produtos de limpeza abrasivos, pois estes riscarão o vidro. Muito importante - ao limpar o vidro, prenda adequadamente os elementos pintados e certifique-se deque o líquido não escorre para a junta, pois isso pode levar ao seu rápido desgaste ou queima, o que pode resultar na quebra do vidro. a acumulação gradual de fuligem no vidro é um fenómeno natural, pelo que o vidro deve ser limpo a cada 7-11 horas, a fim de evitar a sua sujidade permanente. Em lareiras com portas viradas para cima, para poder limpar o vidro, as capturas devem ser libertadas como indicado na Fig. 4-5;
- a limpeza do tubo da chaminé deve ser efectuada por varrimento da chaminé e documentada no diário de bordo do fogão da lareira (limpar o tubo 3 vezes por ano).

### PEÇAS SOBRESSELENTES

a empresa kratki.pl Marek bal assegura o fornecimento de peças sobresselentes durante toda a vida útil do aparelho. Para o efeito, contacte o nosso departamento comercial ou o ponto de venda mais próximo.

### CONDIÇÕES DE GARANTIA

Caso a reclamação seja considerada injustificada e não resulte de um defeito no aparelho, o Garante tem o direito de cobrar ao Cliente os custos relacionados com a reclamação. a utilização do fogão desala, o método de ligação à chaminé e as condições de funcionamento devem estar em conformidade com o presente manual. É proibido modificar ou fazer quaisquer alterações na construção do fogão da lareira. o fabricante fornece uma garantia de 5 anos a partir do momento da compra do fogão de la-reira para o seu funcionamento eficiente. o comprador do fogão de sala deve ler as instruções de funcionamento do fogão de sala e estas condições de garantia, que devem ser confirmadas pela inscrição no cartão de garantia no momento da compra. Em caso de reclamação, o utilizador do fogão de lareira é obrigado a apresentar um relatório de reclamação, um cartão de garantia preenchido e uma pro-va de compra. as queixas podem ser feitas através do formulário no sítio Web em „conhecimento e assistência” ou por e-mail para reklamacje@kratki.com. a apresentação da referida documentação é necessária para considerar todos os pedidos. a queixa será analisada no prazo de 14 dias a contar da data da sua apresentação por escrito. Quaisquer alterações, modificações e modificações no design do cartucho anularão imediatamente a garantia do fabricante.

#### A garantia é coberta:

- a lareira está a funcionar correctamente;
- elementos de ferro fundido;
- elementos móveis dos mecanismos de controlo;
- Formatos cerâmicos TERMoTEC durante 2 anos a partir do momento da compra;
- grelha e vedações por um período de 1 ano a partir da compra do fogão de sala de estar;
- as reclamações feitas sobre o cheiro no prazo de 6 meses após a instalação do fogão de lareira (documentadas por uma entrada no cartão de garantia).

#### A garantia não está coberta:

- Cerâmica resistente ao calor (vidro, resistente à temperatura até 800°C). Aplica-se a quaisquer danos, incluindo fuligem ou queimaduras causadas pela utilização de combustíveis proibidos, descoloração, manchas e outras alterações causadas por sobrecarga térmica;
- todas as avarias resultantes da inobservância das disposições do manual de instruções, em especial as relativas ao combustível e aos acendalhas utilizadas;
- quaisquer defeitos que ocorram durante o transporte do distribuidor para o comprador;

- quaisquer avarias que ocorram durante a instalação, instalação e arranque do fogão da lareira;
- queixas relacionadas com um produto mal seleccionado (instalação de um dispositivo com pouca ou muita potência em relação à procura);
- danos causados por sobrecarga térmica do fogão de sala (relacionados com a utilização do fogão de sala que não cumpra o disposto nas instruções de funcionamento).

a garantia é prorrogada pelo período compreendido entre a data da reclamação e a data de notificação da reparação ao comprador. Esta vez será confirmada no cartão de garantia.

Qualquer dano resultante de manuseamento incorrecto, armazenamento, manutenção incorrecta, incompatível com as condições estabelecidas nas instruções de operação e funcionamento e outras razões não imputáveis ao fabricante, resultará na perda da garantia, se os danos tiverem contribuído para alterações na qualidade do cartucho. É proibido fumar com madeira molhada. Durante o aquecimento e o arrefecimento há uma expansão e o cartucho pode causar crepitação - este é um fenómeno natural e não constitui motivo de queixa.

#### **Nota**


a utilização do carvão como combustível é proibida em todos os nossos factores de produção. a queima com carvão está em qualquer caso associada à perda da garantia do forno. ao comunicar um defeito ao abrigo da garantia, o Cliente é obrigado a assinar sempre uma declaração em como não utilizou carvão e outros combustíveis proibidos para fumar no nosso cartucho. Em caso de suspeita de utilização dos combustíveis acima referidos, a lareira será objecto de um relatório de um perito que examinará a presença de substâncias proibidas. Se a análise provar a sua utilização, o cliente perde todos os direitos de garantia e é obrigado a pagar todos os custos relacionados com a reclamação (incluindo os custos da perícia).

a fim de melhorar continuamente a qualidade dos seus produtos, a kratki.pl Marek bal reserva-se o direito de modificar o equipamento sem aviso prévio.

as disposições de garantia acima referidas não suspendem, limitam ou excluem de forma alguma os direitos do consumidor por não conformidade dos bens com o contrato resultante das disposições da lei de 27 de Julho de 2002 relativa às condições especiais de venda ao consumidor.



**ПАРАМЕТРИ ТОПКИ / PARAMETRY WKŁADÓW / INSERTION PARAMETERS / EINFÜGUNGSPARAMETER / ПАРАМЕТР ЧЕСКАЯ ВКЛАДУВ / PARAMETRI DI INSERIMENTO / PARÁMETROS DE INSERCIÓN / VLOŽENÉ PARAMETRY / PARÁMETROS DE INERÇÃO**

<div style="border: 1px solid black; padding: 10px; width: 60px; margin: 0 auto;">kW</div>	<p>Номінальна потужність (кВт)                  Moc nominalna (kW)                  Power rating (kW)                  Nominalleistung (kW)                  мощность (кВт)</p>	<p>Puissance nominale (kW)                  Potenza nominale (kW)                  Potencia nominal (kW)                  Výkon (kW)                  Potência nominal (kW)</p>
<div style="border: 1px solid black; padding: 10px; width: 60px; margin: 0 auto;">&lt;kW&lt;</div>	<p>Діапазон потужності нагріву (кВт)                  Zakres mocy grzewczej (kW)                  Range of power rating (kW)                  Leistungsbereich (kW)                  Диапазон мощности нагрева (кВт)</p>	<p>Gamme de puissance de chauffage (kW)                  Gamma di potenza di riscaldamento (kW)                  Rango de potencia de calefacción (kW)                  Rozsah jmenovitého výkonu (kW)                  Gama de potências de aquecimento (kW)</p>
<div style="border: 1px solid black; padding: 10px; width: 60px; margin: 0 auto;">  </div>	<p>Теплова ефективність (%)                  Sprawność cieplna (%)                  Efficiency (%)                  Wirkungsgrad (%)                  Тепловая мощность (%)</p>	<p>Rendement thermique (%)                  Efficienza termica (%)                  Eficiencia térmica (%)                  Účinnost (%)                  Eficiência térmica (%)</p>
<div style="border: 1px solid black; padding: 10px; width: 60px; margin: 0 auto;">CO</div>	<p>CO<sub>2</sub> - Викиди (при 13% O<sub>2</sub>) ≤ зазначено в %                  CO - Emisja (przy 13% O<sub>2</sub>) ≤ podawana w %                  CO - Emission (with 13% O<sub>2</sub>) ≤ Given in percent                  CO - Emission (bei 13% O<sub>2</sub>) ≤ angegeben in %                  CO - Эмиссия (при 13% O<sub>2</sub>) ≤ дано в процентах                  Émissions de CO (à 13% d'O<sub>2</sub>) ≤ rapportées en %                  Emissioni di CO - Emissioni (al 13% di O<sub>2</sub>) ≤ comunicate in %                  Emisiones de CO (al 13% de O<sub>2</sub>) ≤ reportadas en %                  Emise CO (s 13% O<sub>2</sub>) ≤ Uvedeno v procentech                  Emissões de CO - Emissões (a 13% O<sub>2</sub>) ≤ comunicado em %</p>	



Температура димових газів (°C)

Temperatura spalin (°C)  
 Temperature (°C)  
 Abgastemperatur (°C)  
 Температура (°C)

Température des gaz d'échappement (°C)  
 Temperatura dei gas di scarico (°C)  
 Temperatura de los gases de escape (°C)  
 Teplota (°C) Temperatura dos gases de escape (°C)


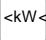

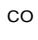





Вага кг








Waga kg  
 Weight kg  
 Gewicht kg  
 Вес кг

Poids kg  
 Peso kg  
 Peso kg  
 Váha kg

Peso kg

							
	kW	kW	%	%	°C	kg	g/s
	кВт	кВт	%	%	°C	кг	г/с
AMELIA 18 EKO	13	5 - 15,5	80	0,10	240	208	
AMELIA 25	21	11,5 - 29	75	0,22	390	181	16,3
ANTEK 10	10	6 - 13	62	0,61	352	91	8,6
BASIA 15	12	6,8 - 17	70	0,15	350	133	
BLANKA 8	8	7,5 - 11	78	0,10	285	120	9,0
BLANKA 12	11	7,1 - 14,5	78	0,09	280	154	11,0
BLANKA 14	16	7,5 - 21,5	83	0,10	290	195	13,5
ERYK 12	12	8 - 16	70	0,61	352	103	11,0
ERYK 12 700	12	8 - 16	70	0,61	352	103	11,0
FELIX 16	16	8 - 22	73	0,61	352	135	13,2
FRANEK 10	10	5 - 13	80	0,10	265	190	9,5
FRANEK 12	12	5 - 14,5	82	0,09	215	249	12,3
FRANEK 14	14	6 - 17	81	0,10	250	276	12,5
JAŚ	7	3,3 - 9,9	71	0,15	316	82	
LUCY 12	12	5 - 15	80	0,10	270	166	11,0
LUCY 12 SLIM	8	3 - 10	83	0,09	180	155	9,3
LUCY 14	14	6 - 17	81	0,10	265	182	12,4
LUCY 15	15	6,5-18,5	81	0,10	263	205	13,0
LUCY 16	16	7-20	81	0,09	260	213	13,7
MAJA 8	8	3 - 10	80	0,101	238	115	8,5
MAJA WIEŻA	15	7, 19,5	71	0,56	227	169	
MBA 17	17	8 - 21	80	0,09	250	222	17,0
MBM 10	10	4,5 - 12,5	81	0,1	235	161	9,5
MBN 12	8	4 - 11	80	0,1	255	159	8,7
MBO 15	15	7 - 19	83	0,09	240	214	15
MBZ 13	13	6 - 16	81	0,09	235	185	12,5
MB100	14	6 - 17	82	0,10	220	327	
MB120	20	10 - 27	80	0,10	240	396	
MILA 16	16	8 - 22	75	0,15	265	187	
MBN 680	10	5-12	81	0,10	261	177	10,9



							
	kW	kW	%	%	°C	kg	g/s
	kBT	kBT	%	%	°C	кг	г/с
NADIA 8	7	3 - 9	80	0,10	245	106	
NADIA 9	9	5 - 11	80	0,10	251	128	
NADIA 10	10	5 - 12	80	0,10	255	128	10,0
NADIA 12	12	8 - 16	80	0,08	245	149	12,6
NADIA 13	13	6 - 16,5	81	0,09	240	178	12,5
NADIA 14	14	6,5 - 17	80	0,09	245	173	14,0
NADIA 14 BS	14	6,5 - 17	80	0,09	245	255	14,0
NBC 7	7	3 - 9	83	0,10	199	188	7,5
NBC 8	8	3,5 - 10	83	0,09	198	238	8,1
NBC 9	9	4 - 11	84	0,09	192	235	8,8
NBC 10	10	5 - 13	83	0,06	191	275	11,9
NBU 11	11	4,5 - 14	83	0,09	180	299	13,2
OLIWIA 18	18	9 - 23	79	0,15	383	166	10,7
SIMPLE 8	8	3 - 10	80	0,10	238	115	
SIMPLE S	8	3-10	80	0,10	238	115	8,6
VN 480/480	8	3,5 - 10	84	0,10	230	195	7,8
VN 610/430	9	3,5 - 11	81	0,09	220	223	9,4
VN 700/480	12	5 - 15	82	0,10	240	250	
VN 810/410	14	6 - 17	82	0,10	245	261	
WIKTOR 14	14	7 - 18	70	0,61	352	124	
WK440	6,5	3 - 9,3	80	0,20	327	130	
ZIBI 12	11	4,5 - 14	80	0,10	290	160	8,8
ZOSIA ECO 12	12	6 - 15,5	83	0,10	209	194	12,3
ZUZIA 16	16	7,5 - 21	76	0,50	355	150	10,9
ZUZIA 16 700	16	7,5-21	76	0,50	355	152	
ZUZIA ECO 12	12	6-15,5	81	0,09	240	155	

КРЕСЛЕННЯ / RYSUNKI / FIGURES / ABBILDUNGEN / РЫСУНКИ / FIGURES / FIGURE / FIGURAS / OBRÁZKY / FIGURAS

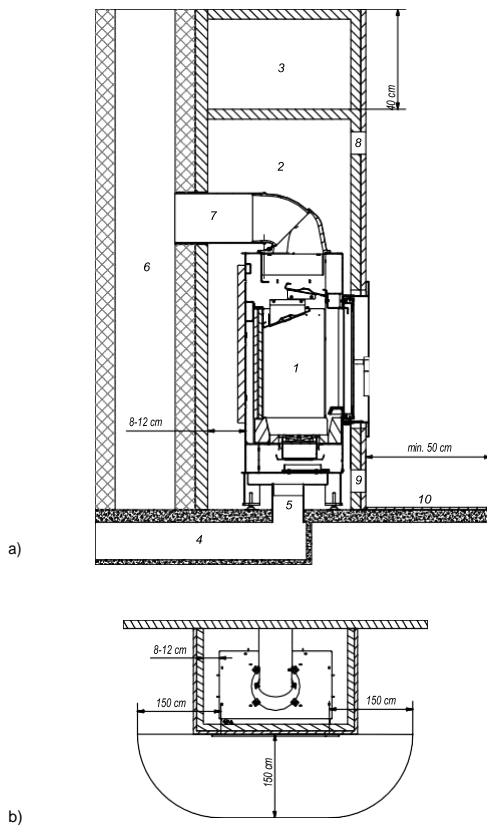


Рис. 1 / Rys. 1 / Fig. 1/abb. 1/ рис. 1 / Fig. 1



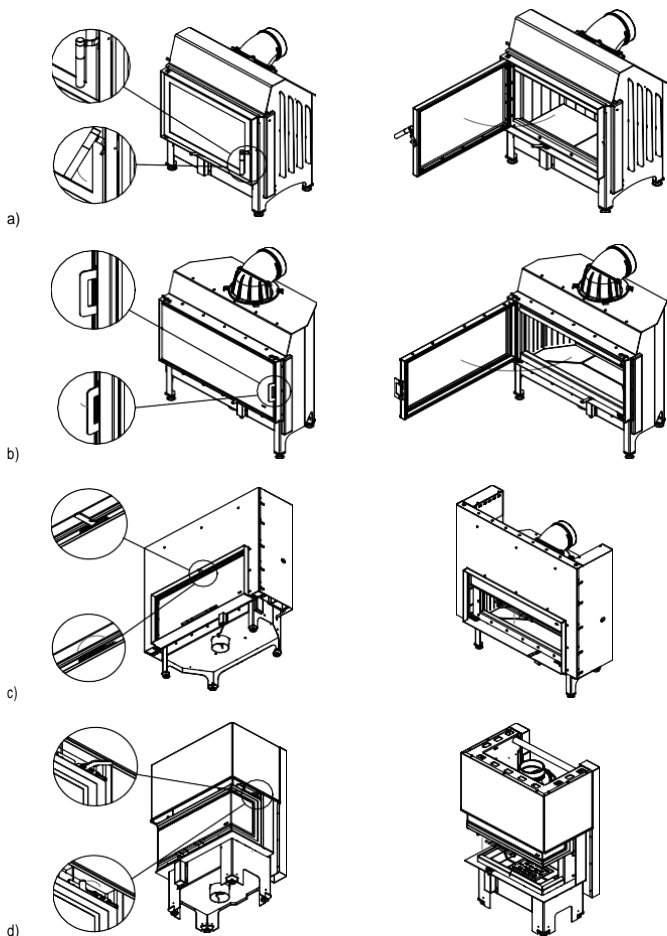


Рис. 2 / Rys. 2 / Fig. 2/ abb. 2/ рис. 2 / Fig. 2

1



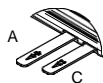
2



A - BLANKA



B - BLANKA



A ,C - FRANEK, ZOSIA



B - FRANEK



A - LUCY, MB, NADIA, NBC, NBC, NBU, VN, ZIBI,  
SIMPLE S, MBN 680



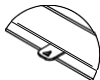
A - ANTEK, AMELIA, ERYK, FELIX, MAJA, OLWIA,  
WIKTOR, ZUZIA



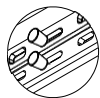
D - ANTEK, AMELIA, AMELIA EKO, ERYK, FELIX,  
MAJA, OLWIA, SIMPLE 8, WIKTOR, ZOSIA,  
ZUZIA, ZUZIA ECO

1

2



A - JAŚ



A, C - AMELIA EKO, ZUZIA ECO



A - SIMPLE 8, WK440



D - BASIA



D - MILA



A - ARES



B - ARES

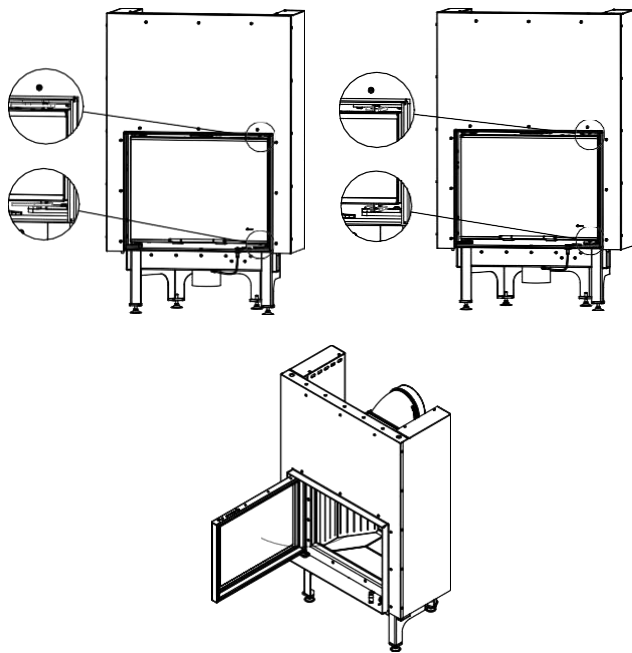


Рис. 4 / Rys. 4 / Fig. 4/ abb. 4/ рис. 4 / Fig. 4

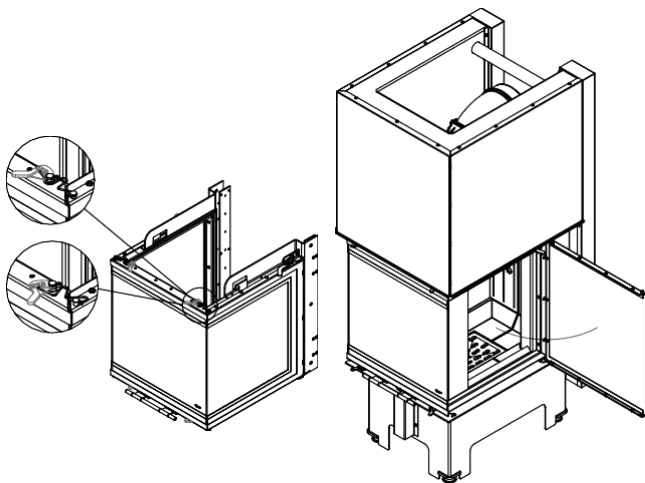


Рис. 5 / Rys. 5 / Fig. 5/ abb. 5/ рис. 5 / Fig. 5



(UA) ПРОДАВЕЦЬ	
Назва:	Печатка і підпис продавця
Адреса:	
Тел./факс:	
Дата продажу:	
ПОКУПКА ТОПКИ	
Камінна топка повинна бути встановлена відповідно до норм і правил, що діють у країні, згідно з положеннями Інструкції з експлуатації, монтажником з відповідною кваліфікацією. Цим я заявляю, що після ознайомлення з Інструкцією з експлуатації та умовами Гарантії, у разі недотримання положень, що містяться в них, виробник не несе відповідальності за Гарантією.	Дата і розбірливий підпис покупця
МОНТАЖНИК ТОПКИ	
Назва компанії монтажника:	
Адреса монтажника:	
Тел./факс:	
Дата першого запуску (введення в експлуатацію):	
Я підтверджую, що камінна топка, встановлена моєю компанією, відповідає вимогам Інструкції з експлуатації, встановлена відповідно до чинних стандартів, будівельного законодавства та правил протипожежного захисту. Встановлення топка готова до безпечного використання.	Печатка та підпис монтажника

СЕРВІСНЕ ОБСЛУГОВУВАННЯ	

## (UA) РЕЄСТР ПЕРЕВІРОК ДИМОХОДУ

Огляд при установці топки	Дата, підпис і печатка сажотруса
Дата, підпис і печатка сажотруса	Дата, підпис і печатка сажотруса
Дата, підпис і печатка сажотруса	Дата, підпис і печатка сажотруса
Дата, підпис і печатка сажотруса	Дата, підпис і печатка сажотруса
Дата, підпис і печатка сажотруса	Дата, підпис і печатка сажотруса
Дата, підпис і печатка сажотруса	Дата, підпис і печатка сажотруса
Дата, підпис і печатка сажотруса	Дата, підпис і печатка сажотруса
Дата, підпис і печатка сажотруса	Дата, підпис і печатка сажотруса

**(PI) SPRZEDAJĄCY**

Nazwa:	Pieczęć i podpis sprzedawcy;
adres:	
Tel/fax:	
Data sprzedaży:	

**NABYWCA  
WKŁADU**

Wkład kominkowy powinien być zainstalowany zgodnie z obowiązującymi w kraju przepisami i regulami, z postanowieniami instrukcji obsługi przez instalatora posiadającego stosowne uprawnienia. oświadczam, iż po zapoznaniu się z instrukcją obsługi warunkami gwarancji, w przypadku niezastosowania się do postanowień w nich zawartych producent nie ponosi odpowiedzialności z tytułu gwarancji.	Data i czytelny podpis nabywcy;
--	---------------------------------

**INSTALATOR WKŁADU**

Nazwa firmy instalatora:	
adres instalatora:	
Tel/fax:	
Data uruchomienia:	
Potwierdzam, iż zainstalowany przez moją firmę wkład kominkowy, spełnia wymogi instrukcji obsługi, zainstalowany jest zgodnie z obowiązującymi normami przedmiotowymi, przepisami prawa budowlanego, przepisami ppoż. Zainstalowany wkład jest gotowy do bezpiecznego użytkowania.	Pieczęć i podpis instalatora;

**USŁUGA  
SERWISOWA**

--	--

(PL) REJESTR PRZEGLĄDÓW PRZEWODU DYMOWEGO

Przeгляд przy instalacji wkładu	Data, podpis i pieczęć kominiarza
Data, podpis i pieczęć kominiarza	Data, podpis i pieczęć kominiarza
Data, podpis i pieczęć kominiarza	Data, podpis i pieczęć kominiarza
Data, podpis i pieczęć kominiarza	Data, podpis i pieczęć kominiarza
Data, podpis i pieczęć kominiarza	Data, podpis i pieczęć kominiarza
Data, podpis i pieczęć kominiarza	Data, podpis i pieczęć kominiarza
Data, podpis i pieczęć kominiarza	Data, podpis i pieczęć kominiarza
Data, podpis i pieczęć kominiarza	Data, podpis i pieczęć kominiarza

(EN) REGISTER OF SMOKE DUCT INSPECTIONS

Inspection during the insert installation	Date, signature and seal of the chimney sweeper
Date, signature and seal of the chimney sweeper	Date, signature and seal of the chimney sweeper
Date, signature and seal of the chimney sweeper	Date, signature and seal of the chimney sweeper
Date, signature and seal of the chimney sweeper	Date, signature and seal of the chimney sweeper
Date, signature and seal of the chimney sweeper	Date, signature and seal of the chimney sweeper
Date, signature and seal of the chimney sweeper	Date, signature and seal of the chimney sweeper
Date, signature and seal of the chimney sweeper	Date, signature and seal of the chimney sweeper
Date, signature and seal of the chimney sweeper	Date, signature and seal of the chimney sweeper

**(EN) SEIIER**

Name:	Seller's seal and signature;
address:	
Tel/fax:	
Date of sale:	

**INSERT bUyER**

<p>The fireplace insert should be installed in accordance with the rules and regulations valid in the country, the manual provisions by the installer having required qualifications.</p> <p>I hereby declare that having read the operating manual and the guarantee conditions in case of failure to observe the provisions included there the producer bears no liability for guarantee.</p>	Date and legible signature of the buyer;
---	--

**INSERT  
INSTALLER**

Name of the installer's company:	
Installer's address:	
Tel/fax:	
Date of commissioning:	
I hereby declare that the fireplace insert installed by my company meets the requirements of the operating manual is installed in compliance with the appropriate relative standards.	Installer's seal and signature;

**SUPPORT SERVICES**

--	--

[www.kratki.ua](http://www.kratki.ua)

---

kratki.pl Marek bal  
ul. Gombrowicza 4, Wsola  
26-660 Jedlińsk, Poland

Тел.: 00 48 48 389 99 00  
[www.kratki.com](http://www.kratki.com)  
[www.facebook.com/kratkipl](https://www.facebook.com/kratkipl)  
[www.youtube.com/kratkipl](https://www.youtube.com/kratkipl)  
[www.instagram.com/kratkipl](https://www.instagram.com/kratkipl)



**EAC**

v7/aP/19/05/2021