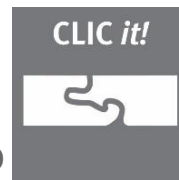


Інструкції зі встановлення



Покриття для підлоги EGGER із системою встановлення CLIC it!

	Ламіноване покриття для підлоги EGGER			Покриття для підлоги EGGER Comfort	Покриття для підлоги EGGER Design Green Tec
	Стандарт	Aqua CLIC it!	Aqua+		
Плаваюче встановлення	✓	✓	✓	✓	✓
Приклеювання по всій поверхні	x	x	✓	x	✓
Вбудована підкладка	x	x	x	✓	✓
Окрема підкладка	✓	✓	✓	x	x
Допустима площа поверхні без перехідного профілю	10 м x 10 м		15 м x 15 м	10 м x 10 м	15 м x 15 м
Охоплення конструкційними з'єднаннями	✓	✓	✓	✓	✓
Придатність для ванних кімнат	x	✓*	✓	x	✓
Придатність для систем опалення підлоги**	✓	✓	✓	✓	✓

*приватні ванні кімнати та кухні/ **електричні системи опалення підлоги, див. «Основи з обмеженою придатністю»



1. Вимога щодо проведення перевірки та комплексної експертизи

Всі етапи виготовлення покриття для підлоги EGGER є високоточними, здійснюються на найсучасніших виробничих потужностях і проходять суворий контроль якості. Незалежно від інтенсивності контролю якості, пошкодження окремих елементів, наприклад, під час транспортування, не можна повністю виключити. Відповідно, елементи покриття для підлоги потрібно перевіряти на наявність можливих дефектів як перед процесом укладання, так і під час нього. Пошкоджені плити підлогового покриття, а також плити, що відхиляються від норми, не слід встановлювати — їх треба повернути постачальнику для заміни.

2. Основа підлоги

2.1 Як правило, застосовуються такі принципи:

- основа підлоги готова для встановлення, тобто суха, чиста, не містить відокремлювальних речовин і тріщин, міцна на розтягнення та стиснення і вирівняна для завершення робіт з укладання підлогового покриття.
- щодо горизонтальності має бути дотримано підвищену вимогу ≤ 2 мм/м.
- перш ніж встановлювати підлогове покриття, підрядник, що виконує роботи з укладання, повинен, відповідно до вимоги щодо проведення перевірки та комплексної експертизи, переконатися, що основа для підлоги підготовлена

для покриття, і має письмово зареєструвати можливі «відхилення», якщо така основа не готова до покриття, тобто якщо є дефекти та/або ризик пошкодження верхнього шару покриття через його конструкцію.

Оцінюючи придатність для встановлення підлогового покриття EGGER, слід брати до уваги, зокрема, такі аспекти. Якщо перевірку не буде виконано, усі гарантійні зобов'язання та претензії втрачають силу.

Перевірка рівня вологості основи підлоги

Слід перевірити вологість основи підлоги, щоб визначити, чи вона достатньо суха. Придатність до встановлення визначається вимірюванням вмісту води в СМ %. Під час проведення перевірок за допомогою СМ-пристрою (метод карбиду кальцію) не можна перевищувати такі граничні значення:

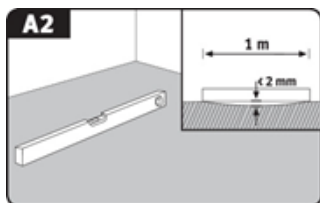
	Цементна стяжка*	Кальцієво-сульфатна стяжка*
без підігрівання поверхні	< 2,0 СМ %	< 0,5 СМ %
з підігріванням поверхні (стяжка з підігріванням)	< 1,8 СМ %	< 0,3 СМ %

*Ці значення стосуються стяжок без добавок. У разі використання добавок або стяжки швидкого висихання слід застосовувати вимірювання й обмеження, визначені відповідним виробником.

У деяких країнах/регіонах придатність до встановлення визначається шляхом вимірювання відповідної відносної вологості, як описано нижче.

	Граничне значення
Вимірювання KRL	< 75% гН для стяжки без підігрівання та < 65% гН для стяжки з підігріванням
BS 5325	< 75% гН (вимірювання поверхні, Велика Британія)
NT Built 439	< 85% гН (Скандинавія)
ASTM F2170	< 80% гН (зразок SITU, Північна Америка)

Перевірка рівності основи підлоги



Перевірка рівності спирається на загальні стандарти й проводиться шляхом розміщення вимірювальної лінійки/правила на високих точках поверхні та визначення рівня найглибшого місця відносно опорних поверхонь (інтервалів вимірювання точок). Макс. перепад у 2 мм (вертикальне відхилення) допускається з інтервалами вимірювання 100 см. Більші відхилення слід вирівнювати за допомогою відповідних засобів (наприклад, самовирівнювальних сумішей).

Перевірка міцності/опорної здатності основи підлоги

Основа підлоги має бути герметичним, самоопорним шаром.

Перевірка чистоти основи підлоги

Основа підлоги має бути чистою — очищеною за допомогою пилососа.

Перевірка атмосферних умов

До, під час і після встановлення слід дотримуватися таких умов:

- температура повітря — мін. 18 °C
- температура поверхні підлоги — мін. 15 °C
- Відносна вологість повітря має становити 40–70%.

2.2 Придатні основи підлоги

Усі основи підлоги вважаються придатними для плаваючого встановлення покриття для підлоги EGGER, якщо вони відповідають зазначеним вище вимогам. Зокрема, до них належать:

- Усі види стяжок, включно зі стяжками з водяним нагрівом
- Деревноволокнисті плити, конструкції ОСП та ДСП
- Наявні покриття для підлоги, як-от керамічна плитка.

Стяжки з підігріванням підлоги гарячою водою (стяжки з підігріванням)/ охолодженням підлоги

Готуючи конструкцію підлоги з підігріванням, усі учасники процесу (будівельник, архітектор, спеціаліст із планування опалення, інженер з опалення, монтажник, виробник покриття для підлоги) повинні скоординовано працювати разом. Усе покриття для підлоги з підігріванням поверхні потребує відповідного планування та узгодження системи опалення й стяжки, щоб забезпечити максимально довговічну функціональність без заподіяння шкоди. Разом зі звичайними перевітками основи підлоги слід перевіряти функцію опалення/охолодження під підлогою (функціональне опалення/охолодження). Слід щосезону засвідчувати те, що конструкція стяжки належним чином нагрівається й охолоджується, і фіксувати це в протоколі нагрівання та охолодження.

Під час нагрівання шару розподілу навантаження й тепла розрізняють функціональне опалення та нагрівання підлоги.

- Функціональне опалення — це підтвердження від монтажника опалення, що було побудовано відповідну конструкцію. Цей показник використовується для перевірки функціональності конструкцій покриття для підлоги з підігріванням.
- Нагрівання підлоги — це видалення залишкової вологи у стяжці, доки не буде досягнуто відповідності вимогам з установлення.
- **Увага!** Функціональне нагрівання не гарантує, що стяжка досягла рівня залишкової вологи, що відповідає вимогам з установлення. Відповідно, як правило, підлогу потрібно нагріти.
- Покриття для підлоги EGGER зазвичай встановлюється «плаваючим» способом. За плаваючого встановлення на стяжку з підігріванням слід звернути увагу на значення теплопровідності покриття для підлоги й ізоляційної підкладки. Сумарне значення теплопровідності для всіх компонентів повинно складати $< 0,15 \text{ м}^2\text{К/Вт}$. У разі використання ізоляційних підкладок від іншого виробника скасовується будь-яка гарантія щодо дотримання ефективної максимально дозваної теплопровідності загальної конструкції для плаваючого встановлення на нагрітих стяжках.
- Температура поверхні конструкції підлоги з підігріванням не повинна перевищувати 28 °C. Слід уникати процесів занадто раптового нагрівання.
- Установлення на системах поверхневого нагрівання з функцією нічного акумулювання не дозволяється.

Основи підлоги з обмеженим рівнем придатності

Системи опалення на основі електричних панелей/плівкового опалення вважаються обмежено придатними.

Покриття для підлоги EGGER можна вкласти тільки на електричні системи поверхневого/плівкового опалення, які:

- обладнано датчиками температури та терморегуляторами;
- розроблено нещодавно, і щодо них надано технічне схвалення виробника систем опалення для покриття для підлоги EGGER;

- встановлюються на всю поверхню — окремі часткові секції (наприклад, часткова установка лише в зонах для ходьби у спальні) не дозволяються, щоб уникнути теплових градієнтів у зоні підлоги та забезпечити рівномірний розподіл тепла;
- вони не є нагрівачами нічного акумулювання; та якщо
- у випадку систем плівкового опалення встановлюється основа для підкладання з максимальною товщиною 3 мм і стабільністю тиску не менше CS 60 кПа (згідно з інструкціями із встановлення відповідного виробника систем опалення);
- у випадку з електричними нагрівачами підлоги у вигляді мату (сітки) їх було вмонтовано в стяжку (згідно з інструкціями із встановлення відповідного виробника систем опалення).

Непридатна основа підлоги

Покриття для підлоги EGGER не можна встановлювати на текстильне підлогове покриття. Текстильні підлогові покриття (ПВХ, вініловий лінолеум, лінолеум) і килими є непридатними з точки зору стабільності та гігієни; їх необхідно демонтувати. Якщо перевірку не буде виконано, будь-які гарантійні зобов'язання та претензії втрачають силу.

Мінеральні стяжки

Для плаваючого встановлення покриття для підлоги EGGER на мінеральну основу (стяжки, нагріті стяжки, плитку тощо) завжди слід установлювати вологозахисну плівку зі значенням $SD > 75$ м як пароізоляцію по всій поверхні та у формі жолоба. У разі професійного встановлення вологозахисна плівка повинна перекриватися на 5–20 см у місцях приєднання залежно від конструкції. Щоб поліпшити ізоляцію від ударного шуму, згори потрібно встановлювати спеціальну ізоляційну підкладку. За використання підкладки EGGER Silenzio Duo, EGGER Silenzio Easy SD або аналогічної ізоляційної підкладки 2-в-1 із вбудованим захистом від вологи окрема вологозахисна плівка не потрібна.

Основи підлоги з дерева (ОСП, ДСП, ДВП, конструкційні плити з натуральної деревини)

Будь-які розхитані конструкційні плити або інші типи плит повинні бути належно прикручені. Конструкційні плити EGGER слід установлювати під прямим кутом до поздовжнього напрямку дерев'яних конструкційних плит. Щоб поліпшити ізоляцію від ударного шуму, під покриття для підлоги EGGER потрібно встановити спеціальну ізоляційну підкладку. Покриття для підлоги EGGER з основою для підкладання Silenzio, ламінованою із заднього боку, укладається безпосередньо на конструкційні плити на основі деревини або на дерев'яні конструкційні плити.

Увага!

- Не кладіть вологозахисну плівку на дерев'яну основу підлоги.
- Під ламінованим покриттям EGGER слід використовувати спеціальну основу для підкладання EGGER Silenzio. Альтернативні основи для підкладання доступні на www.egger.com.
- У разі використання покриття для підлоги EGGER із підкладкою Silenzio подальша ізоляція від ударного шуму не допускається.

Вологі приміщення/мокрі зони

Стандартне ламіноване покриття для підлоги EGGER та покриття для підлоги Comfort не придатне для встановлення в мокрих і вологих приміщеннях, як-от ванних кімнатах, душових, саунах або на відкритому повітрі. Якщо перевірку не буде виконано, будь-які гарантійні зобов'язання та претензії втрачають силу.

Винятками є покриття для підлоги EGGER Design Green Tec, ламіноване покриття для підлоги Aqua+ і ламіноване покриття для підлоги Aqua із системою встановлення CLIC it!. Ці вироби також можна встановити у звичайних ванних кімнатах без зливу в підлозі, з ванною або піддоном для душу, де бризки води потрапляють на поверхню підлоги лише тимчасово й на короткий час.

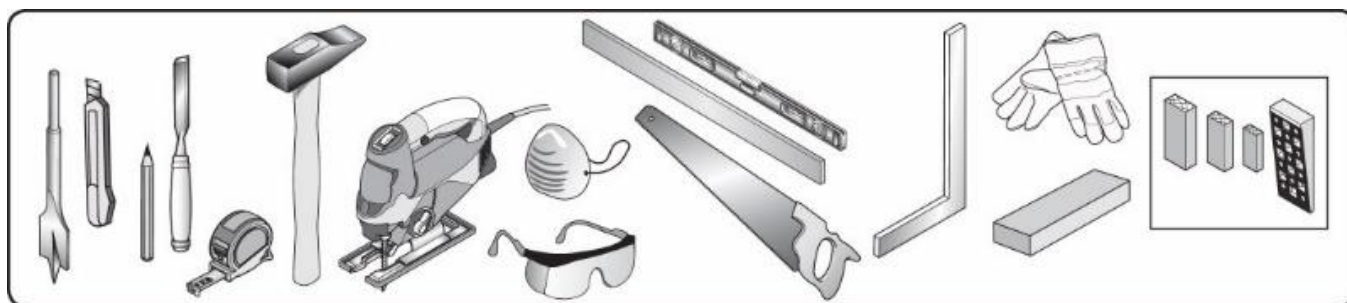
3. Перед установленням

Акліматизація плит

Перед початком установлення заповане покриття для підлоги EGGER потрібно зберігати в тому приміщенні, де його встановлюватимуть, або в приміщенні з аналогічними кліматичними умовами. Акліматизація відбувається за таких умов:

- матеріал упаковано;
- на період не менше ніж 48 годин;
- укладається горизонтально на відстані не менше ніж 50 см від усіх стін;
- температура в приміщенні не нижча ніж 18 °С;
- температура поверхні підлоги не нижча ніж 15 °С;
- відносна вологість повітря — 40–70%.

Інструменти та засоби захисту



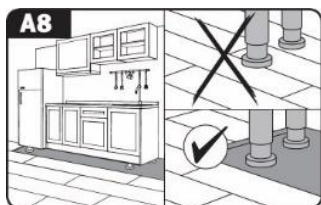
- електричний лобзик, циркулярна або рубальна пила, різак для ламінату і ніж для різання;
- за потреби — дріль і пилка по металу для кріплення/різання профілів підлоги та плінтусів;
- складана лінійка, кут і олівець;
- накладка, молоток і, за потреби, лом;
- роздільник.
- Використовуйте відповідні захисні засоби, як-от захисні окуляри, протипилову маску й рукавички.

Інструкція з установлення

Покриття для підлоги EGGER має найкращий вигляд, коли конструкційні плити встановлюються паралельно падінню світла. Однак існують обов'язкові вимоги щодо напрямку встановлення лише для основи підлоги з дерев'яних конструкційних плит або паркетного полотна/дерев'яної підлоги, укладеної цегляною кладкою.

У цих випадках покриття потрібно встановлювати під прямим кутом до поздовжнього напрямку конструкційних плит/паркетного полотна.

Вбудовані кухні/вбудовані шафи



Кухонні блоки, а також стаціонарні та/або важкі вбудовані шафи не можна встановлювати на підлогове покриття EGGER, щоб не відбувалося одностороннього кріплення поверхні підлоги (виняток становлять кухонні острівці, що стоять окремо). Покриття для підлоги рекомендується встановлювати лише за плінтусом, щоб його можна було легко зняти в будь-який час.

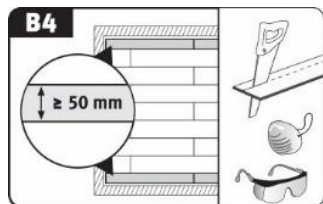
Якщо це неможливо, доступні такі альтернативи:

А) Відокремлення:

1. установіть покриття для підлоги EGGER на всю поверхню та зберіть кухонний блок/вбудовану шафу;
2. відокремте поверхню покриття для підлоги, розпилявши його між ніжками меблів і плінтусом;
3. накрийте профілем підлоги або залиште відкритим (без видимих ділянок).

В) Круговий дріль (Ø ніжки меблів + 16 мм):

1. установіть покриття для підлоги EGGER на всю поверхню;
2. визначте положення ніжок меблів, позначте їх на покритті для підлоги EGGER та розпиляйте, використовуючи круговий дріль;
3. зберіть кухонний блок/вбудовану шафу.



Планування першого й останнього рядів

Перед установленням слід зробити вимірювання приміщення, щоб визначити, чи слід зменшувати ширину першого ряду. Це потрібно зробити обов'язково, якщо останній ряд математично буде вужчим за 5 см і/або перший та останній ряди матимуть однакову ширину.

Відстань до стіни та теплові проміжки

Покриття для підлоги EGGER — як і все покриття підлоги з деревини — може зміщуватися внаслідок зміни клімату в приміщенні. Через цей рух слід установити крайки/стінові з'єднання для всіх нерухомих конструкцій, як-от стін, дверних рам, заглиблень для труб, колон і сходів. Крім того, рухомі з'єднання завжди повинні встановлюватися на поверхні таких ділянок і за таких розмірів:

- пороги дверей;
- проходи;
- кутові зони (Г-подібні приміщення).
- Ламіноване покриття для підлоги EGGER та покриття для підлоги Comfort: довжина та/або ширина кімнати понад 10 м.
- Покриття для підлоги EGGER Design Green Tec та ламіноване покриття для підлоги Aqua+: довжина та/або ширина кімнати понад 15 м

Достатні розміри з'єднань між крайкою/стіною та рухомих з'єднань шириною не менше 8–10 мм, що не перешкоджають руху встановленої поверхні підлоги. Орієнтовна формула має такий вигляд: тепловий проміжок 1,5 мм (окружний) на метр поверхні підлоги (наприклад: довжина кімнати 10 м = 15 мм відстані до кожної з двох стін).

Стінові та рухомі з'єднання покривають плінтусом та/або відповідними профілями підлоги.

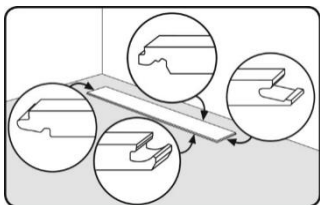
Примітка: Для більшості типів профілів до укладання покриття для підлоги EGGER потрібно встановити базу профілю (підпрофіль), що приймає профіль покриття (верхній профіль).

4. Установка

4.1. Основна інформація

- Установлення слід здійснювати за денного освітлення або відповідного/достатнього освітлення. Елементи підлогового покриття потрібно перевіряти на наявність можливих дефектів до та під час монтажу. Не можна встановлювати конструкційні плити з видимими пошкодженнями або дефектами.
- Покриття для підлоги EGGER встановлюється в «плаваючий» спосіб, тобто без кріплення (без приклеювання/прикручування тощо) конструкційних плит до настилу підлоги. За плаваючого встановлення окремі конструкційні плити встановлюються за допомогою системи CLIC*it!* для приєднання та розміщення окремих плит.

Примітка: Винятки — це підлогове покриття EGGER Design Green Tec та ламіноване покриття для підлоги Aqua+, оскільки їх можна склеювати по всій поверхні (докладніше див. у розділі «З'єднання по всій поверхні»).



- Переконайтеся, що ви розрізняєте шип і паз на плиті.
- Розпочніть установку з лівого кута приміщення так, щоб обидва боки з шипами першої плити було обернено до стіни, а обидва боки з пазами повернено до фахівця зі встановлення.
- Короткі кінці (шарнірні з'єднання) повинні бути розміщені в шаховому порядку з кроком

щонайменше 20 см або ≥ 50 см для формату

Long.

- Для виробів, що постачаються з фабрично виготовленою фаскою і/або спеціальним дизайном (наприклад, декором плитки), переконайтеся, що короткий кінець/шарнірне з'єднання є рівним відповідно до конфігурації фаски та/або візерунка.
- Залишки можна використовувати як початкову або кінцеву плиту кожного ряду, якщо вони мають довжину не менше ніж 20 см (> 50 см для формату Long), і, таким чином, мінімальне зміщення шарнірних з'єднань підтримуватиметься від ряду до ряду.
- Щоб підготувати останній ряд плит до встановлення, візьміть плиту й поставте її точно над рядом перед останнім. За допомогою залишкової плити (ширина плити) можна перенести стінові конструкції на плиту на попередньо вибраній відстані.
- Відрізаючи плити за розміром за допомогою циркулярної, врізної або поперечної пилки, покладіть конструкційні плити декорованим боком угору. Обрізаючи за розміром за допомогою лобзика, перемістіть його по задній частині плити.

4.2. Способи встановлення

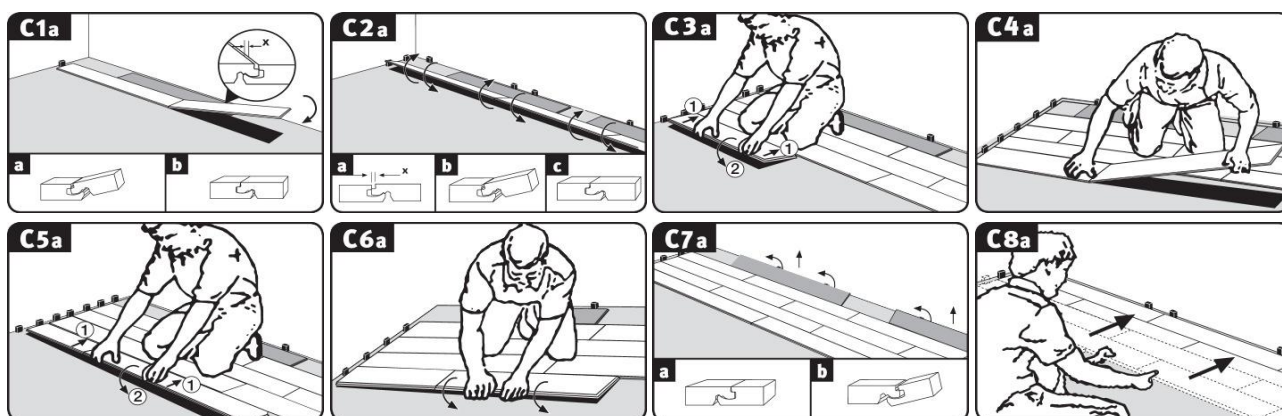
Укладання підлогового покриття EGGER із використанням системи встановлення CLIC*it!* можна здійснювати трьома різними способами:



- Спосіб А: під кутом із короткого і довгого боку (плити одна за одною)
- Спосіб В: під кутом із довгого боку і постукуючи з короткого боку (плити одна за одною)
- Спосіб С: укладання рядами, нахилиючи короткі й довгі боки

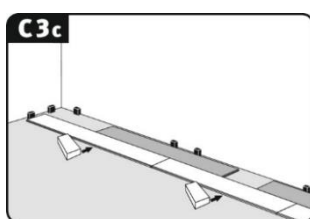
4.2.1. Спосіб установлення А:

Під кутом із короткого і довгого боку (плити одна за одною)



- Помістіть першу плиту в лівий кут кімнати так, щоб обидва боки шипа було повернуто до стіни.
- З'єднайте плити першого ряду, нахиливши короткий шип плити, що має встановлюватися згори за діагоналлю, у короткий паз уже встановленої плити та вклавте її легким натисканням на короткий кінець. Остання плита в першому ряду розмічається й обрізається на потрібну довжину й установлюється, як зазначено вище (рис. C1a).
- Переконайтесь, що плити першого ряду точно вирівняно за довгим боком. Рекомендовано помістити частину покриття як підпору/роздільник між стіною та першим рядом, відповідно, біля коротких швів. Після встановлення перших 2–3 рядів видаліть плити, що слугують підпорами, і вирівняйте ділянку покриття, встановленого до цієї точки, зі стіною, тримаючи відстань від стіни та вставивши роздільники.

Нахиліть під кутом першу плиту другого та кожного наступного ряду по довжині за діагоналлю зверху шипом у паз попередньо встановленого ряду та вклавте її з легким натисканням (рис. C3a).



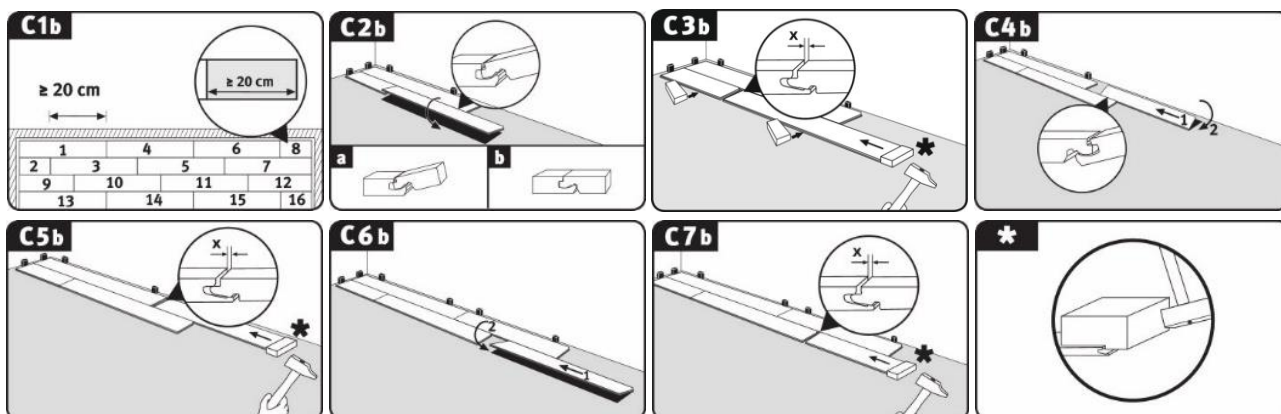
Увага! Зафіксувавши плити по довжині, постукайте відповідним обвідним блоком, щоб забезпечити повне замикання.

- Установіть усі наступні плити ряду так:
 1. Нахиліть передній шип під кутом зверху в передній паз раніше встановленої плити та покладіть плиту (легким натисканням на лицевий бік) якомога ближче до довгого краю встановленого ряду (рис. C4a).
 2. Трохи підніміть плиту, яку потрібно укласти, на довгий бік (рис. C5a).
 3. Тепер уставте шип на довгому боці за діагоналлю згори в паз попереднього ряду (натисніть) і опустіть дошку, закривши довге бічне з'єднання (рис. C6a).
Примітка. Зверніть увагу, що коли ви піднімаєте та нахилиєте плиту на довгому боці, сусідня плита ліворуч також автоматично піднімається через уже заблокований передній торець.
 4. Переконайтесь, що всі з'єднання повністю закрито, тобто їх не видно. Якщо є ізолявані, менші з'єднання, їх можна закрити легким контрольованим постукуванням обвідним блоком.

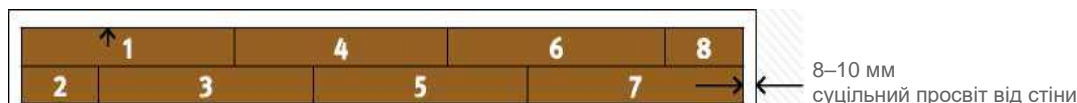
Установіть усі плити, що залишилися, як описано вище, обрізавши довжину першої та/або останньої плити будь-якого ряду до потрібного розміру, якщо необхідно.

4.2.2. Спосіб установлення В:

Під кутом із довгого боку і постукуючи з короткого боку (плити одна до одної)



- Плити в перших двох рядах можна встановлювати одночасно, тобто вони постійно чергуватимуться з дотриманням мінімального інтервалу біля торцевих швів (рис. С1b).



- Плита 1 = розкладіть у лівому куті кімнати так, щоб обидва боки шипа було обернено до стіни.
- Плита 2 = нахиліть із довгого боку цієї плити, яку розрізали на необхідну довжину.
 - ✓ Для цього помістіть поздовжній шип під невеликим кутом згори в поздовжній паз плити 1 і нижньої плити 2.
- Плита 3 = нахиліть із довгого боку та натисніть короткий бік крайки з декором (не потрібно вдаряти!).
 - ✓ Спочатку розмістіть поздовжній шип під невеликим кутом згори в поздовжній паз плити 1 (рис. С2b).
 - ✓ У цьому кутовому положенні притисніть плиту 3 якомога ближче до короткого краю плити 2 так, щоб короткий шип плити 3 лежав на короткому пазу плити 2 (рис. С3b).
 - ✓ Потім зафіксуйте поздовжнє з'єднання, опустивши плиту 3, та натисніть на довгий бік.
 - ✓ Зафіксуйте переднє з'єднання, простукавши його горизонтально по крайці з декором за допомогою молотка та обвідного блока (рис. С3b).

Примітка:

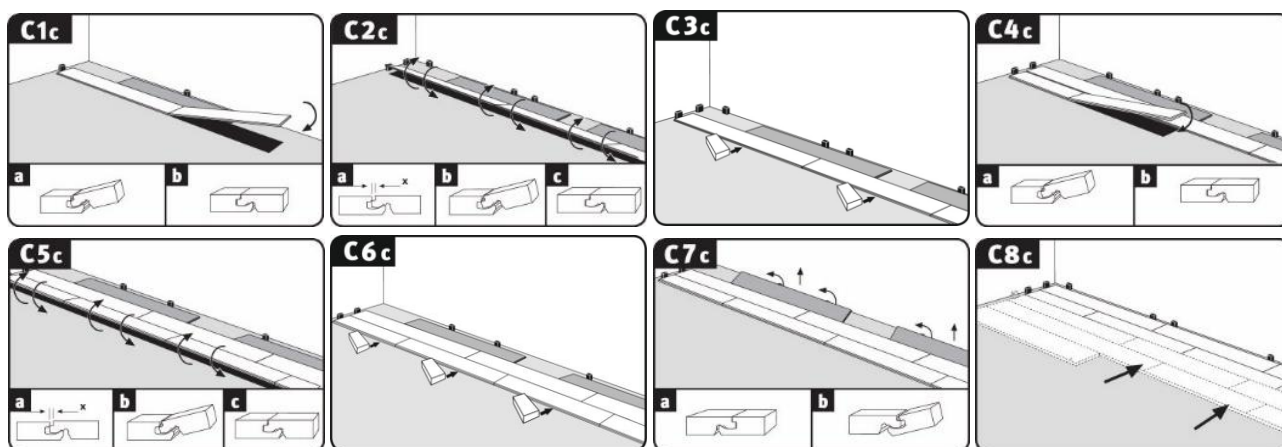
- ✓ Для регулювання рівня висоти рекомендується розмістити конструкційну плиту на довгому боці в ділянці шарнірного з'єднання.
- ✓ Надмірні удари можуть призвести до пошкодження з'єднання — це може з'ясуватися лише пізніше, у процесі використання.
- Плита 4 = протилежний поздовжній нахил і постукування з короткого боку, як описано вище.
 - ✓ Помістіть поздовжній паз під невеликим кутом під поздовжнім шипом плити 3 (рис. С4b).
 - ✓ У цьому кутовому положенні притисніть плиту 4 якомога ближче до короткого краю плити 1 так, щоб короткий шип плити 4 лежав на короткому пазу плити 1 (рис. С4b).
 - ✓ Потім зафіксуйте поздовжнє з'єднання, опустивши плиту 4. (Рис. С4b).

Увага! Зафіксувавши плити по довжині, постукайте відповідним обвідним блоком, щоб забезпечити повне замикання.

- ✓ Зафіксуйте переднє з'єднання, простукавши його горизонтально по крайці з декором за допомогою молотка та обвідного блока (рис. C5b).
- Плита 5 = поздовжній нахил і постукування по короткому торцю (див. плиту 3)
- Плита 6 = поздовжній нахил і постукування по короткому торцю (див. плиту 4)
- Плита 7 = поздовжній нахил і постукування по короткому торцю (див. плиту 3)
- Плита 8 = поздовжній нахил і постукування по короткому торцю (див. плиту 4)
- Установіть усі плити перших двох рядів, що залишилися, як описано вище, обрізавши довжину першої та/або останньої плити будь-якого ряду до потрібного розміру.
- Згодом розташуйте перші два ряди, дотримуючись відстані від стіни до довгого торця, та помістіть роздільники.
- Нахиліть першу плиту третього та кожного наступного ряду за діагоналлю зверху шипом у паз попереднього встановленого ряду та вкладіть його з легким натиском.
- Увага!** Зафіксувавши плити по довжині, постукайте відповідним обвідним блоком, щоб забезпечити повне замикання.
- Установіть усі наступні плити ряду так:
 - ✓ спочатку вставте поздовжній шип за діагоналлю згори в поздовжній паз попереднього ряду.
 - ✓ У цьому кутовому положенні натисніть на плиту якомога ближче до переднього краю лівої плити, щоб передній шип плити, яка встановлюється, лежав у пазу плити ліворуч.
 - ✓ Потім зафіксуйте поздовжнє з'єднання, опустивши плиту.
 - ✓ Зафіксуйте коротке з'єднання, простукавши його горизонтально по крайці з декором за допомогою молотка та обвідного блока (рис. C3b).
 - ✓ Установіть усі плити, що залишилися, як описано вище, обрізавши довжину першої та/або останньої плити будь-якого ряду до потрібного розміру, якщо необхідно.

4.2.3. Спосіб встановлення С:

Укладання рядами, нахилиючи короткі й довгі боки



- Помістіть першу плиту в лівий кут кімнати так, щоб обидва боки шипа було повернуто до стіни (рис. C1c).

- З'єднайте плити першого ряду, нахиливши передній шип плити, що має бути встановлена згори за діагоналлю, у передній паз уже встановленої плити та вкладіть її легким натисканням на короткий край (рис. С1с). Остання плита в першому ряду обрізається на потрібну довжину й устанавлюється, як зазначено вище.
- Переконайтесь, що плити першого ряду точно вирівняно за довгим боком. Рекомендовано помістити конструкційну плиту як підпору між стіною та першим рядом біля торцевих швів (рис. С1с–С6с). Після укладання перших 2–3 рядів знімають обмежувальні елементи та встановлюють поверхню підлоги таким чином, щоб з'єднання вирівнювалася зі стіною з довшого боку, і при цьому було дотримано відстань від стіни (розмістіть роздільники) (рис. С7с і С8с).
- Установіть першу плиту другого та кожного наступного ряду з довгим бічним шипом над довгим бічним опуклим пазом попередньо встановленого ряду, не закриваючи з'єднання (рис. С3с).

Див. також інформацію про попереднє



кріплення за допомогою системи CLIC *it!* (YouTube)

- Усі наступні плити в ряду спочатку з'єднуються на передньому кінці (рис. С4с).
 - ✓ Нахиліть передній шип зверху в торцевий паз раніше встановленої плити та покладіть плиту (легким натисканням на короткий бік) якомога ближче до довгого краю встановленого ряду так, щоб шип лежав над поздовжнім опуклим пазом попереднього ряду.
- Закрийте поздовжнє з'єднання (рис. С5с/С6с).

Див. також інформацію про укладання рядів



за допомогою системи встановлення CLIC *it!* (YouTube).

- ✓ Трохи підніміть стартову плиту з довгого боку.
- ✓ Тепер закріпіть довгий бічний шип у цьому кутовому положенні та з невеликим натисканням у паз попереднього ряду.
- ✓ Продовжуйте це зліва направо, поки весь ряд не з'єднається з раніше встановленим рядом і не стане рівним.

Примітка. Зверніть увагу, що плити не повинні зміщуватися вздовж коротких боків.

Увага! Зафіксувавши плити по довжині, постукайте відповідним обвідним блоком, щоб забезпечити повне замикання.
- Установіть усі ряди, що залишилися, як описано вище, обрізавши довжину першої та/або останньої плити будь-якого ряду до потрібного розміру, якщо необхідно.

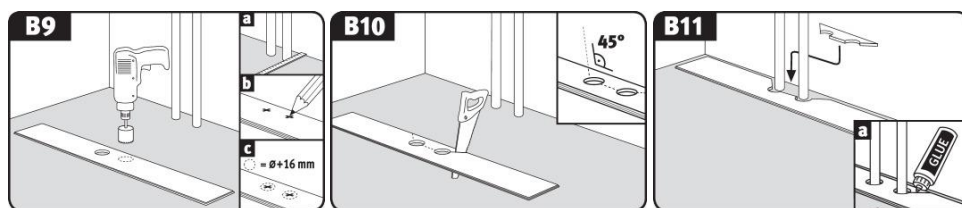
4.2.4. Підлогові профілі та плінтуси

Завершивши належне укладання покриття для підлоги EGGER, встановлюють потрібні підлогові профілі та плінтуси. Інструкція зі збирання додається.

Примітка: Для більшості типів профілів до укладання покриття для підлоги EGGER потрібно встановити базу профілю (підпрофіль), що приймає профіль покриття (верхній профіль).

4.2.5. Додаткові інструкції з встановлення

Отвори для труб



Клей = клей PVAC (D3)

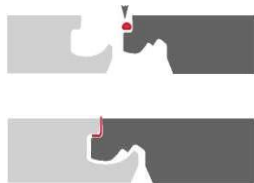
- Виміряйте розташування труб і позначте його на плиті (з урахуванням крайового з'єднання).
- Просвердліть отвір, що як мінімум на 16 мм більший, ніж діаметр труби.
- Випиляйте отвори під кутом 45°.
- Установіть та приклейте відпиляну частину.

Закладні планки дверей

- Якщо є закладні планки дверей, рекомендується вкоротити їх на висоту встановлення (підлога плюс матеріали підкладки) за узгодженням із замовником.
- Потім установіть покриття для підлоги під дверну закладну планку, використовуючи відповідне стінове/крайове з'єднання. Якщо під час встановлення ви дійшли до такої закладної планки, відповідну плиту можна нахилити в поздовжньому напрямку й опустити перед закладною планкою. Потім плиту, розміщену рівно на підлозі, укладають постукуванням під закладну планку дверей у шарнірне з'єднання за допомогою молотка та обвідного блока і фіксують.
- Якщо дверну закладну планку вкоротити не можна, у крайове з'єднання навколо неї (у ділянці дверної закладної планки) слід вставити стандартний профіль наповнювача PE та герметизувати силіконом.

Комерційні площі*

Клей PVAC (D3)



У комерційних приміщеннях, де очікується вищий середнього рівень впливу вологи/рідини, необхідний ущільнювальний клей із клеєм PVAC (D3). Нанесіть ущільнювальний клей на короткий і поздовжній шип так, щоб у разі з'єднання плит він виходив по всій довжині з'єднання. Надлишки ущільнювального клею можна видалити з поверхні відразу або після короткого періоду висихання.

*Виятки: Покриття для підлоги EGGER Design Green Tec, ламіноване покриття для підлоги Aqua+ і ламіноване покриття для підлоги Aqua із системою встановлення CLIC *it!*

Зняття/демонтаж плит

Щоб зняти встановлені плити, не руйнуючи їх, спочатку потрібно розблокувати весь ряд, нахиливши його, а потім від'єднати панелі з передніх країв у нахиленому положенні. Дійте дуже обережно, щоб не пошкодити шип і паз.

5. Встановлення у ванній кімнаті*

*Заборонено використовувати у вологих приміщеннях (наприклад, саунах, парових лазнях, душових кабінах чи боксах, громадських вбиральнях та зонах басейнів), а також у зонах застосування з постійним і підвищеним впливом вологи чи рідин, ванних кімнатах зі зливом в підлозі та всіх зовнішніх приміщеннях.

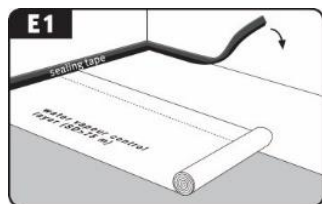
Покриття для підлоги EGGER Design Green Tec, ламіноване покриття для підлоги Aqua+ і ламіноване покриття для підлоги Aqua із системою встановлення CLIC *it!* також можна встановлювати у звичайних приватних ванних кімнатах без зливу в підлозі, з ванною або піддоном для душу, де бризки води потрапляють на поверхню підлоги лише тимчасово й на короткий час.

5.1. Плаваюче встановлення у ванній кімнаті

Перелічені нижче основи підлоги підходять для встановлення плаваючим способом покриття для підлоги EGGER Design Green Tec, ламінованого покриття для підлоги Aqua+ і ламінованого покриття для підлоги Aqua із системою встановлення CLIC *it!* у ванних кімнатах, якщо вони відповідають вимогам для встановлення, описаним у розділі 2.1.:

- Усі види стяжок, включно зі стяжками з водяним нагрівом
- Керамічна плитка.

Окрім того, потрібно правильно ущільнити настил підлоги, щоб постійно запобігати пошкодженню конструкції вологою.



Увага: Обов'язково необхідно встановити відповідну систему вологозахисну плівку по всій поверхні та герметизувати її ущільнювальною стрічкою в зоні стінового з'єднання у формі жолоба.

Вологозахисна плівка та ущільнювальна стрічка

- Плаваюче встановлення покриття для підлоги EGGER Design Green Tec, ламінованого покриття для підлоги Aqua+ і ламінованого покриття для підлоги Aqua із системою встановлення CLIC *it!* у ванних кімнатах здійснюється одним зі способів, описаних у розділі 4.2., за якими окремі конструкційні плити фіксуються за допомогою з'єднання CLIC *it!*.



Увага:

- Усі температурні шви необхідно заповнити наповнювачем PE (круглим шнуром) і ущільнити еластичним санітарним силіконом, щоб зробити їх водонепроникними та еластичними на постійній основі.
- При укладанні в приміщеннях із водопостачанням (наприклад ванних кімнатах, пральнях) або в зоні навколо умивальників і раковин, пральних машин, посудомийних машин, холодильників і/або морозильних камер, усі деформаційні шви, що прилягають до стін, душових кабін і труб, мають бути закритими/герметичними на постійній

основі, еластичними та водонепроникними.

- Обов'язково слід уникати проникнення води під підлогу. Крім того, плінтуси, можливо, торцеві профілі на кахельних стінах, закладних планках дверей тощо необхідно ущільнити до підлоги санітарним силіконом, щоб зробити їх водонепроникними та еластичними на постійній основі.
- Можна використовувати лише перехідні, регульовальні та торцеві профілі з алюмінію. З'єднання між профілем і стіною слід герметизувати еластичним ущільнювачем для забезпечення водонепроникності.

5.2. З'єднання по всій поверхні покриття для підлоги EGGER Design Green Tec і ламінованого покриття для підлоги Aqua+

Основи підлоги, перелічені нижче, придатні для встановлення покриття для підлоги EGGER Design Green Tec і ламінованого покриття для підлоги Aqua+ за допомогою з'єднання по всій поверхні, якщо вони відповідають вимогам щодо придатності до укладання, описаним у розділі 2.1.

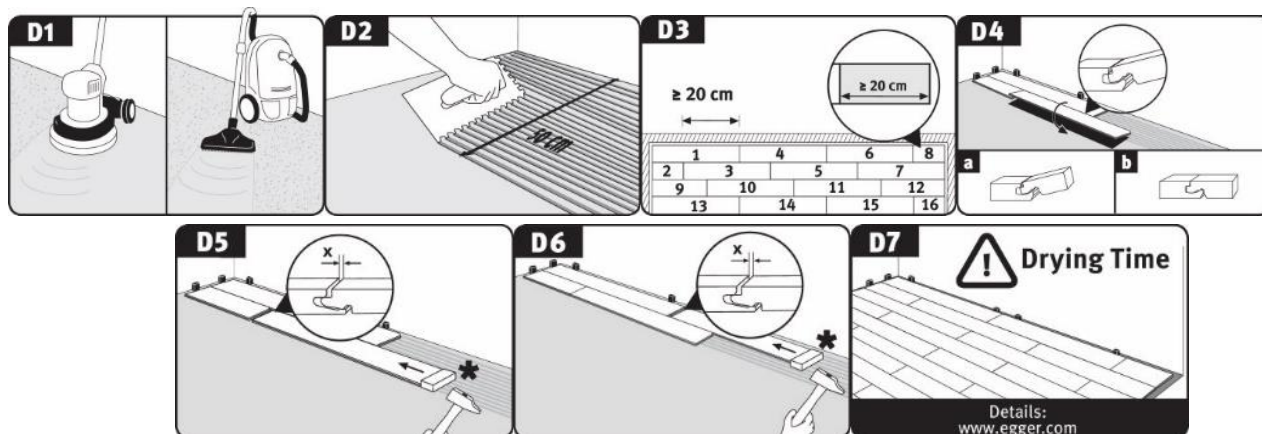
1. Стандартне застосування (в умовах сухих приміщень)

- усі види стяжок, включно зі стяжками з водяним нагрівом
- деревноволокнисті плити, конструкції ОСП та ДСП
- керамічна плитка (потрібне системне базове покриття/заповнення плитки)

2. Застосування у ванних кімнатах (в умовах вологих приміщень)

- усі види стяжок, включно зі стяжками з водяним нагрівом
- керамічна плитка (потрібне системне базове покриття/заповнення плитки)

Покриття для підлоги EGGER Design Green Tec та ламіноване покриття для підлоги Aqua+ можна приклеювати по всій поверхні як у приватних житлових приміщеннях, так і в комерційних зонах. Для приклеювання по всій поверхні встановлення здійснюється в такий спосіб, як описано в розділі 4.2.2 «Спосіб В: під кутом із довгого боку, з'єднуючи плити постукуванням спереду одна до одної».



Загальне правило:

- Використовуйте клей, затверджений виробником клею. Потрібно дотримуватися всіх технічних характеристик, що надаються виробником клею, як-от використовувати зубчатий шпатель для шпаклівки, дотримуватися часу встановлення та застигання. Якщо перевірку не буде виконано, будь-які гарантійні зобов'язання та претензії втрачають силу. Огляд затверджених клеїв наведено на сторінці www.egger.com.
- Приклеювання по всій поверхні повинно здійснюватися фахівцем (професійним монтажником підлоги).
- Слід уникати неправильного розміщення в клейовому шарі; якщо основа підлоги недостатньо рівна для встановлення, потрібно обов'язково нанести системне базове покриття та/або заповнення. Для викладеної плиткою підлоги потрібно підібрати базове покриття й наповнювач відповідно до системи.
- Стяжки слід шліфувати й очищати за допомогою промислового пілососа.
- У ванних кімнатах потрібно правильно ущільнити настил підлоги до встановлення, щоб постійно запобігати пошкодженню конструкції вологою.
- Залежно від основи підлоги, зубчатий шпатель потрібно замінювати новим щонайбільше кожні 30–50 м².
- EGGER Holzwerkstoffe Wismar GmbH & Co. KG не несе відповідальності за правильне використання й роботу клейовою системою.
- У разі з'єднання по всій поверхні профілі руху потрібно вбудувати лише в перехідні зони/проходи дверей, якщо в конструкції є функціональне з'єднання. Обидві ділянки мають накладатися в просторі, оскільки функціональні конструкційні з'єднання повинні бути розширені до верхнього шару покриття.
- Максимальний розмір площі для з'єднання по всій поверхні визначається за функціональними конструкційними з'єднаннями. У зв'язку з цим застосовується таке визнане в галузі правило: усі функціональні конструкційні з'єднання, розташовані в основі підлоги, у жодному разі не підходять для посадки з натягом і повинні бути розширені до верхнього шару покриття.
- Видимі/усадкові шви на поверхні, а також у перехідних зонах дверей необхідно закріпити з натягом після затвердіння стяжки та перед наступними роботами з покриття підлоги — наприклад, розширивши їх, вставивши хомути для стяжки/хвильові з'єднувачі та залити їх синтетичною смолою. Їх не обов'язково вмонтовувати в підлогове покриття, яке буде укладатися після цього.
- Організація та надання специфікації для виконання з'єднань, особливо деформаційних швів, є відповідальністю фахівця з планування.

Примітка: Нехтування деформаційними швами за певних обставин може мати непоправні наслідки для підлогового покриття.

Увага! Перш ніж установлену поверхню покриття буде затверджено для використання, слід витримати час висихання та затвердіння відповідного клею.

Примітка:

Ці інструкції з обробки було підготовлено на основі найкращої доступної інформації із належною ретельністю. Інформація, що надається, підтверджена практичним досвідом і внутрішньфірмовими випробуваннями та відображає поточний рівень знань. Інформація надається для ознайомлення та не дає жодної гарантії щодо якостей продукції та доцільності її використання з певною метою. Ми не несемо відповідальності за будь-які помилки, неправильно зазначені стандарти чи друкарські помилки. Крім того, можливі технічні зміни в результаті подальшої розробки виготовленого нами покриття для підлоги EGGER, а також внесення змін у стандарти й законодавчі документи. Застосовуються наші Загальні поняття та умови.