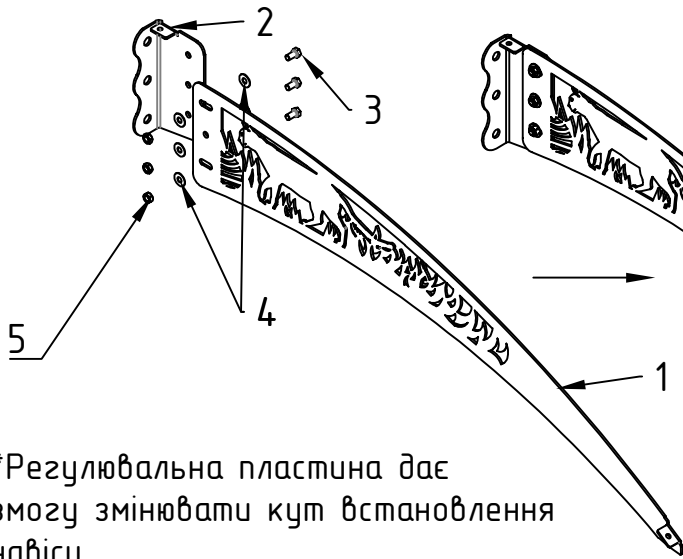


Інструкція по складанню навісу Dash`Ok 1.5x1

Крок 1: Скріплюємо за допомогою болтів М8 (5), шайб М8 (4) і гайок М8 (3) регульовальну пластину (2) і праве крило (1)

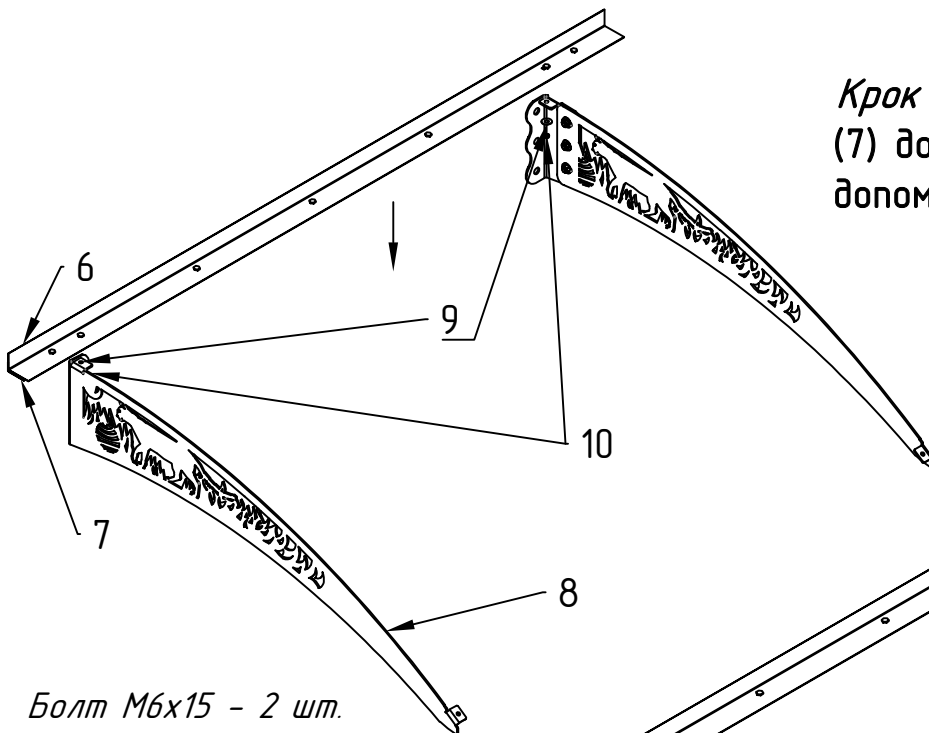


Болт М8 - 3 шт.
Шайба М8 - 6 шт.
Гайка М8 - 3 шт.

*Приклад регулювання

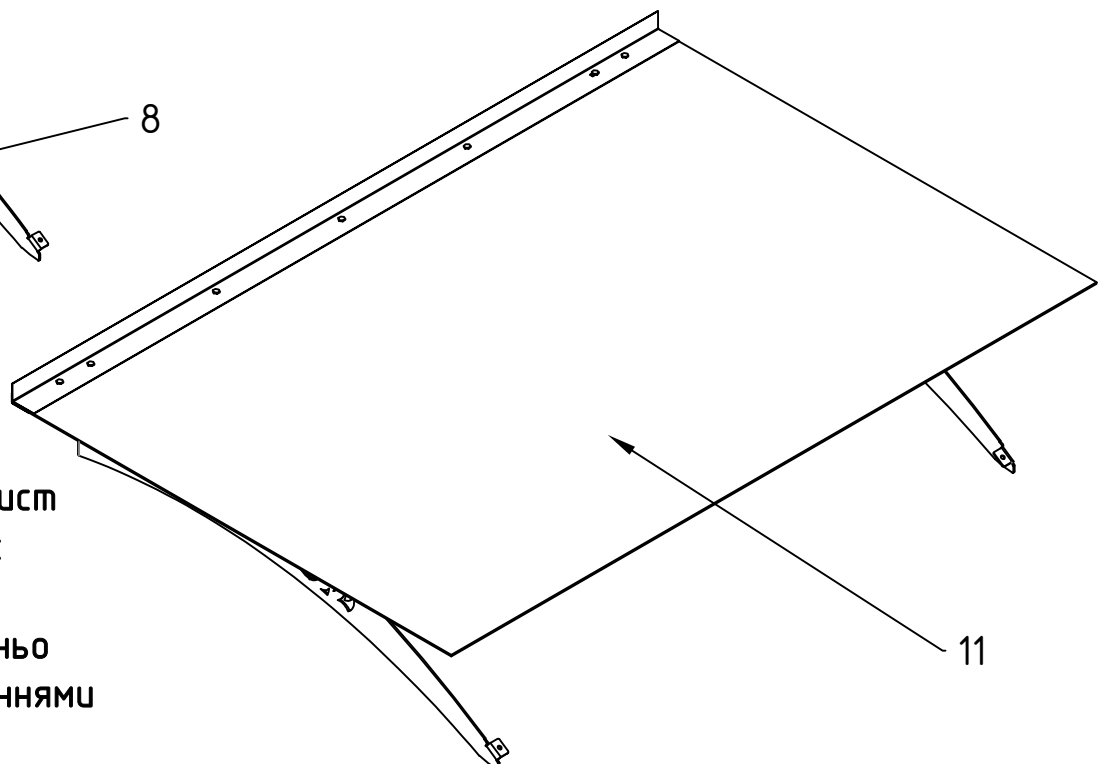
*Регульовальна пластинка дає змогу змінювати кут встановлення навісу

Крок 2: Кріпимо збірні пластини (6), (7) до лівого (8) і правого крила за допомогою шайб (9) і гайок (10).



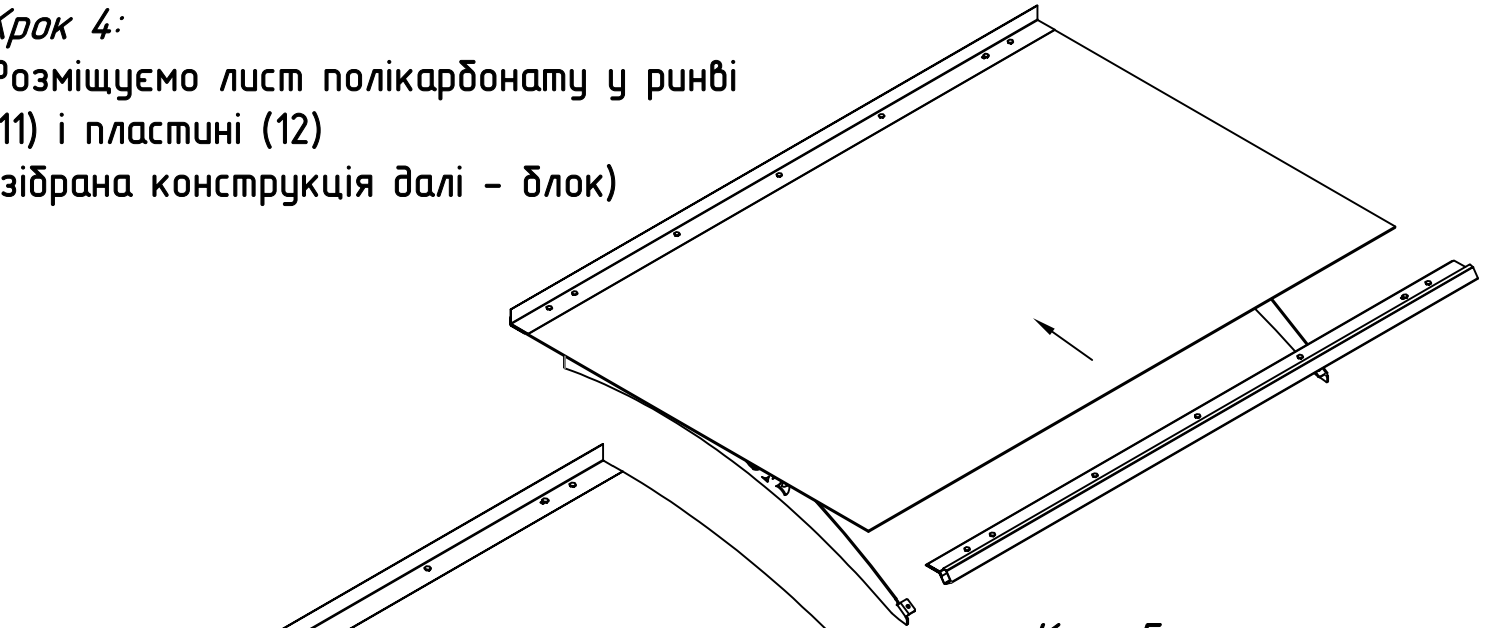
Болт М6х15 - 2 шт.
Болт М6х10 - 5 шт.
Шайба М6 - 7 шт.
Гайка М6 - 7 шт.

Крок 3: Розміщуємо лист полікарбонату (11) між пластинами (6) і (7) і затискаємо попередньо встановленими з'єднаннями (болт-шайба-гайка).



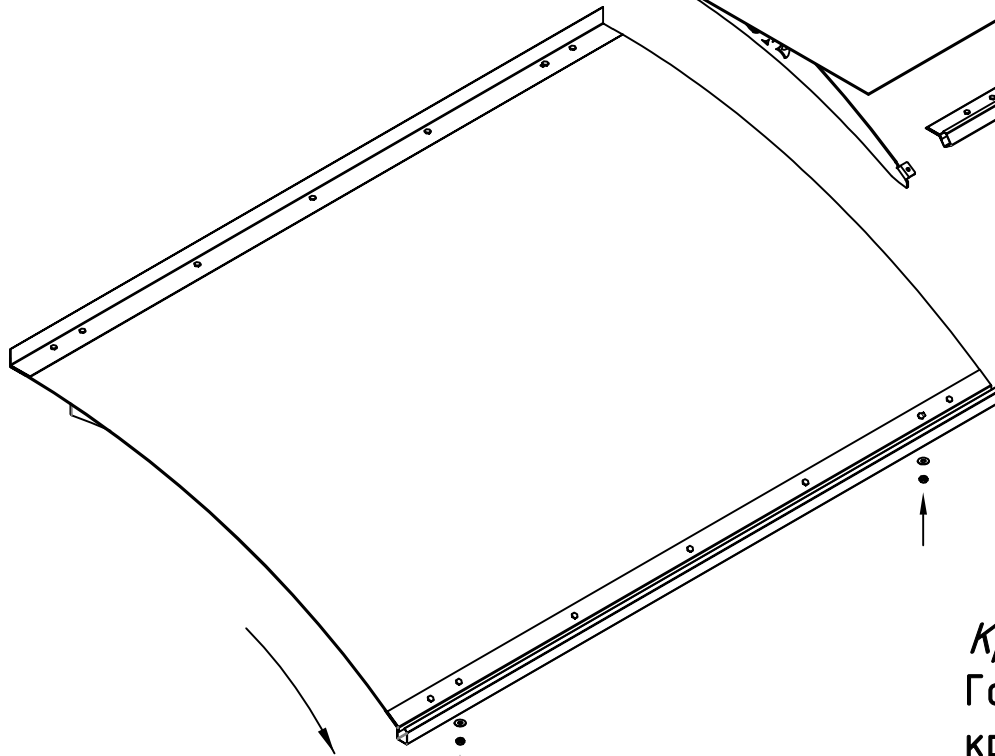
Крок 4:

Розміщуємо лист полікарбонату у ринві (11) і пластині (12)
(зібрана конструкція далі - блок)



Крок 5:

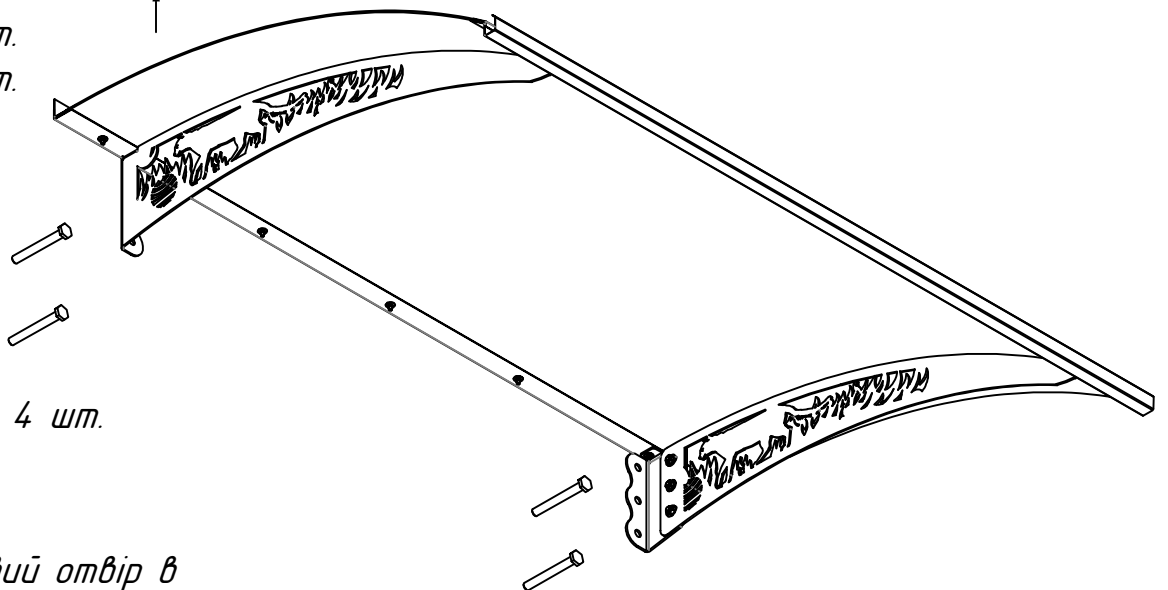
Згинаємо блок до місця кріплення і скріплюємо за допомогою шайб і гайок до правого і лівого крила.



Крок 6:

Готовий Dash`Ok кріпимо до стіни

Болт М6х15 - 2 шт.
Болт М6х10 - 5 шт.
Шайба М6 - 7 шт.
Гайка М6 - 7 шт.



Стержень 10х100 - 4 шт.

Примітка: додатковий отвір в регульовальній пластині і в лівому крилі передбачений для посилення конструкції при встановленні в не міцних основах.