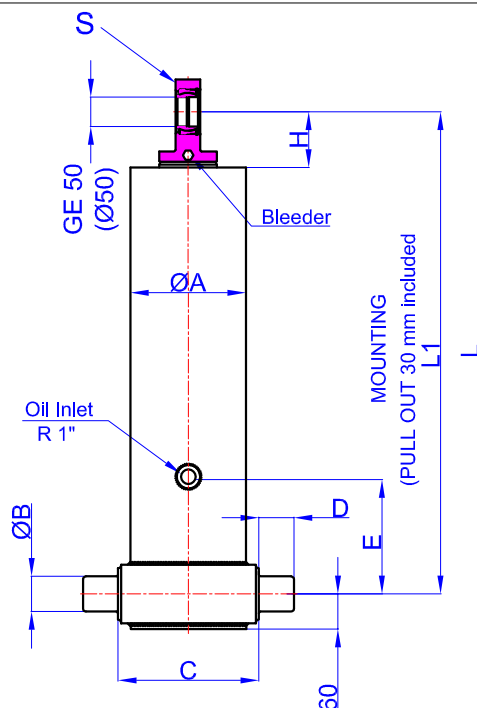
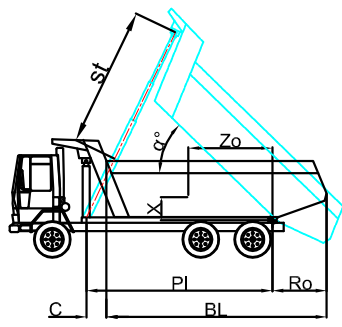


GHS 175 x 5 x 5550 C	Stock Code : 43175555503
	Reference No : 01-001



- A : 197 mm
- B : 60 mm
- C : 240 mm
- D : 60 mm
- E : 350 mm
- H : 95 mm
- L : 1397 mm
- *L1 : 1427 mm
- S : 42 mm

* Inc 30 mm pull out : tolerance +20 -0
 Hard Chromed all stages
 Working Pressure : 170 Bar
 Max. Working Pressure : 190 Bar
 All Cylinder Materials are St 52 Cold Drawn Tubes



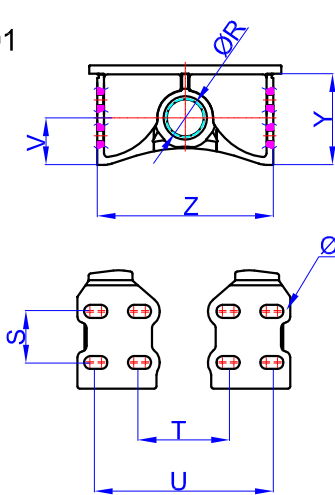
STAGE	1	2	3	4	5	6	7	8	TOTAL
EFFECTIVE DIAMETER (mm)	Ø175	Ø154,5	Ø135	Ø116	Ø98				
STROKE	1110	1110	1110	1110	1110				5550
OIL DISPLACEMENT (L)	28	22,5	17	12,5	9				96,5
THRUST AT 170 BAR (TONS)	40	31	24	18	12				

BL (body length)	7100		6900			6700			
Ro (rear overhang)	200	500	800	200	500	800	200	500	800
alpha°	45	47	49	46	48	51	47	50	52
Ycog (vert. pos. centre of gravity)	600								
PI (Pivot length)	35	38	43	36	39	45	37	41	47
	900	38	42	48	39	44	51	40	46
	1200	41	47	55	43	49	54	45	52
	st	5325	5326	5308	5290	5280	5355	5248	5333
		5286							

Weight : 237 Kg Drawing No : 43175555503-02-001

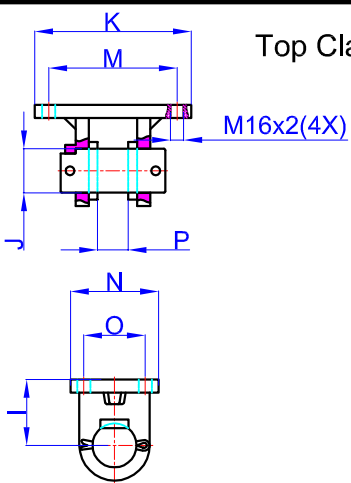
Bracket : 47000024-0001

- R : 60,8 mm
- S : 70 mm
- T : 219 mm
- U : 339 mm
- V : 80 mm
- Y : 152 mm
- Z : 368 mm



* Bracket are optional
 Weight : 16,5 Kg

Top Clavis : 47000026-02-002



- I : 85 mm
- J : 50 mm
- K : 216 mm
- M : 184 mm
- N : 125 mm
- O : 95 mm
- P : 39 mm

* Bracket are optional