

## Extraction Arms

# Гнучкий витяжний рукав COMPACT arm $\varnothing 160$ - $\varnothing 200$ mm

Гнучкий рукав Geovent - це ідеальне рішення для забезпечення витяжки, коли висота приміщення на робочому місці невелика, наприклад, у зварювальних боксах. Завдяки телескопічній функції COMPACT забезпечує ідеальний баланс між потужністю всмоктування більшого рукава та гнучкістю керування меншим рукавом. Після завершення роботи ви відсуваєте руку вгору і вбік, і тому вона займає мінімум місця. Рукав в основному використовується для зварювання невеликих об'єктів в умовах дефіциту часу і місця.

Кронштейн поставляється готовим до монтажу на стелі (з можливістю повороту на  $360^\circ$ ) або на стіні (необхідний настильний кронштейн), з окремим вентилятором або підключеним до центральної витяжної системи.

За допомогою подовжувача кронштейн можна подовжити до 7 м.

### Опис

**Стельовий кронштейн:** Поворот на  $360^\circ$  - Сталева консоль в порошковому покритті з латунним підшипником і ущільнювальним кільцем з VA-гуми.

**Витяжка:** Витяжка  $\varnothing 160$  або  $\varnothing 200$  мм. Кожух оснащений інтегрованою ергономічною ручкою. Покрита порошковою фарбою жовтого кольору RAL 1007.

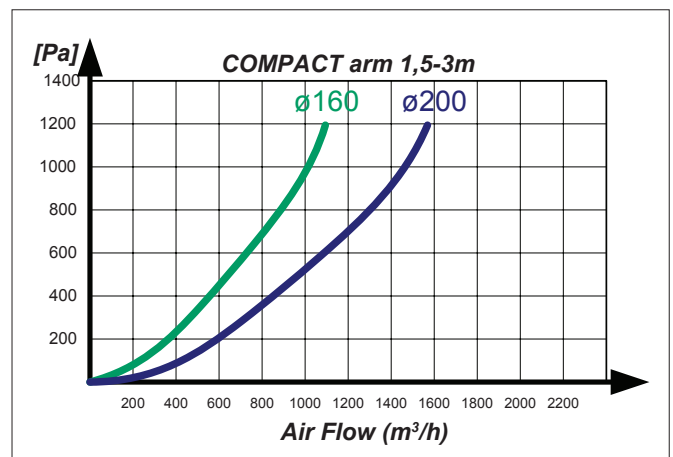
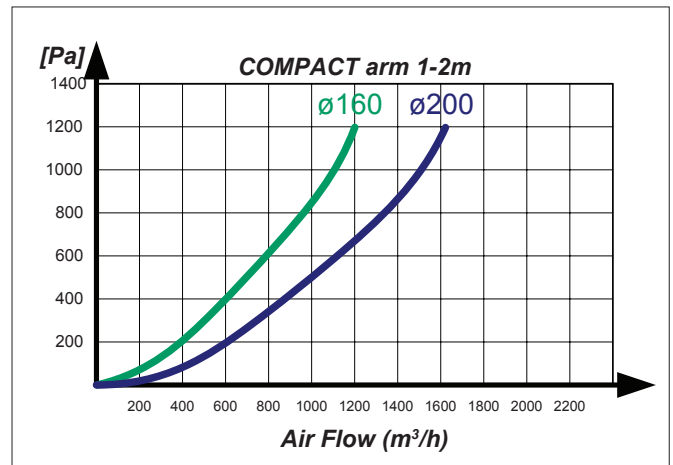
**Кронштейн:** алюмінієві профілі з натяжними пружинами та поворотним підшипником.

**Шланг:** Чорний шланг із міцного ПВХ/поліестерового полотна зі сталеву спіраллю. Т від -  $40^\circ\text{C}$  до +  $100^\circ\text{C}$ .



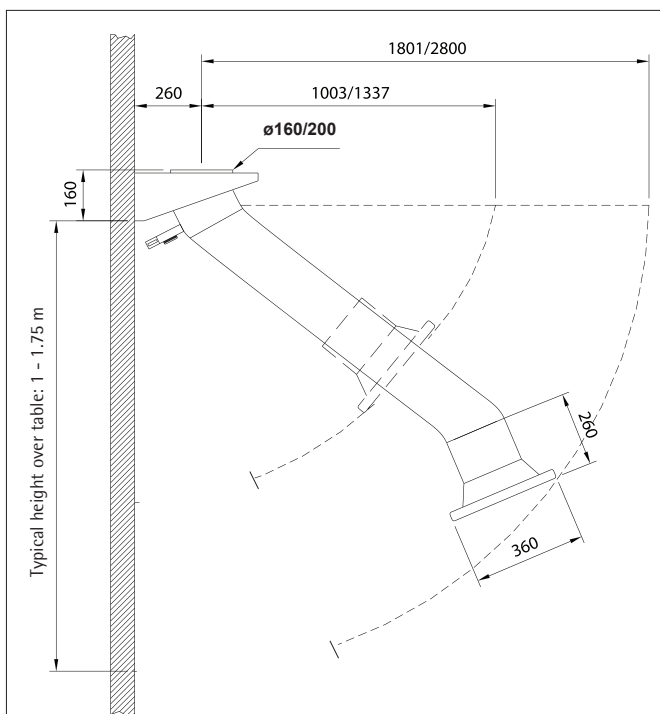
COMPACT arm

### Pressure drop

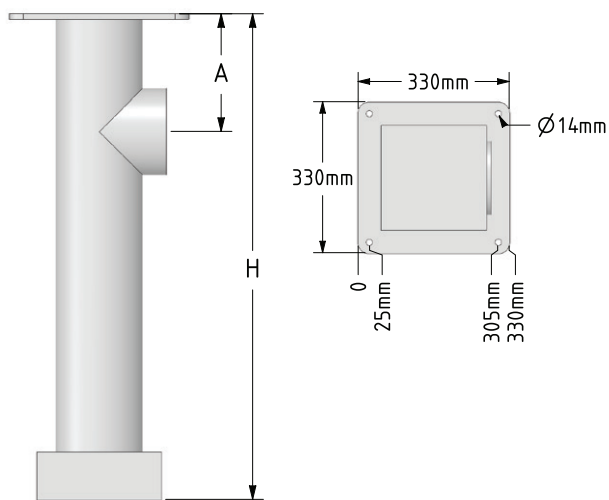


COMPACT arm 1-2m installed and including automatic control devices for automatic start/stop of the fan and motor damper.

### Розміри



### Стельова консоль



White COMPACT arm, індивідуальний дизайн.

### Таблиця замовлень

Art. No	Опис
01-700	COMPACT arm 1 - 2 m telescopically $\varnothing 160$ mm
01-706	COMPACT arm 1,5 - 3 m telescopically $\varnothing 160$ mm
01-701	COMPACT arm 1 - 2 m telescopically $\varnothing 200$ mm
01-707	COMPACT arm 1,5 - 3 m telescopically $\varnothing 200$ mm

### Акcesуари COMPACT arm

Art. No	Опис
12-008	Герметичний демпфер $\varnothing 160$ mm
12-009	Герметичний демпфер $\varnothing 200$ mm
01-540	Настінний кронштейн $\varnothing 160$ mm
01-541	Настінний кронштейн $\varnothing 200$ mm
01-550	Подовжувач 1m $\varnothing 160$ mm
01-550A	Подовжувач 1m $\varnothing 200$ mm
01-130	Подовжувач 2,5m $\varnothing 160$ mm
01-130A	Подовжувач 2,5 m $\varnothing 200$ mm
01-131	Подовжувач 4,0m $\varnothing 160$ mm 2 шарніра
01-132	Подовжувач 4,0m $\varnothing 200$ mm 2 шарніра
01-138	Подовжувач 4,0m $\varnothing 160$ mm 1 шарніра
01-139	Подовжувач 4,0m $\varnothing 200$ mm 1 шарніра
01-160	Стельова консоль $\varnothing 160$ mm, довжиною 0,4 - 1,2 м.
01-161	Стельова консоль $\varnothing 160$ mm, довжиною 1,2 - 2,4 м.
01-162	Стельова консоль $\varnothing 200$ mm, довжиною 0,4 - 1,2 м.
01-163	Стельова консоль $\varnothing 160$ mm, довжиною 1,2 - 2,4 м.

