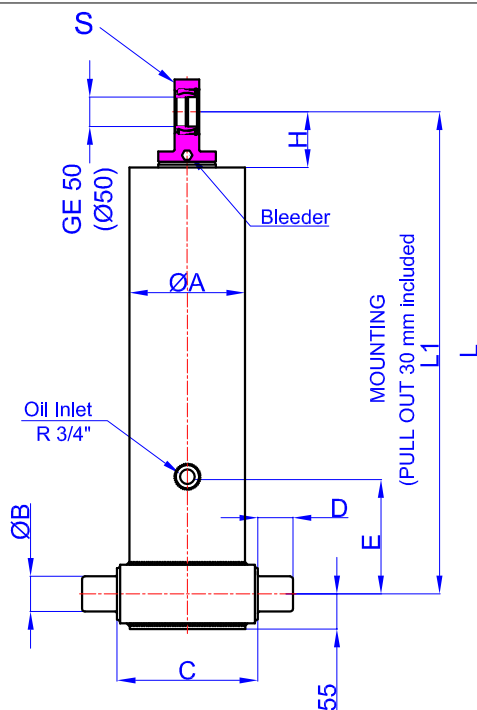


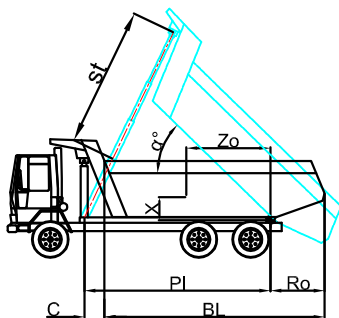
GHS 135 x 4 x 3885 C

Product Code : 43135438853
Reference No : 01-001



- A : 156 mm
- B : 60 mm
- C : 193 mm
- D : 60 mm
- E : 350 mm
- H : 95 mm
- L : 1256 mm
- *L1 : 1286 mm
- S : 42 mm

* Inc 30 mm pull out :
 tolerance +20 -0
 Hard Chromed all stages
 Working Pressure : 170 Bar
 Max. Working Pressure : 190 Bar
 All Cylinder Materials are St
 52 Cold Drawn Tubes



STAGE	1	2	3	4	5	6	7	8	TOTAL
EFFECTIVE DIAMETER (mm)	Ø135	Ø116	Ø98	Ø80					
STROKE	971	971	971	971					3885
OIL DISPLACEMENT (L)	15	11	8	5,5					39,5
THRUST AT 170 BAR (TONS)	24	18	12	8					

BL (body length)	6600			6500			6400		
Ro (rear overhang)	200	400	600	200	400	600	200	400	600
α°	45	47	49	46	48	49	47	48	50
Ycog (vert. pos. centre of gravity)									
600	21	22	24	21	23	25	21	23	25
900	23	25	27	23	25	27	23	26	28
1200	25	27	30	25	28	31	26	28	32
st	3900	3833	3920	3825	3838	3916	3833	3920	3910

Weight : 128 Kg

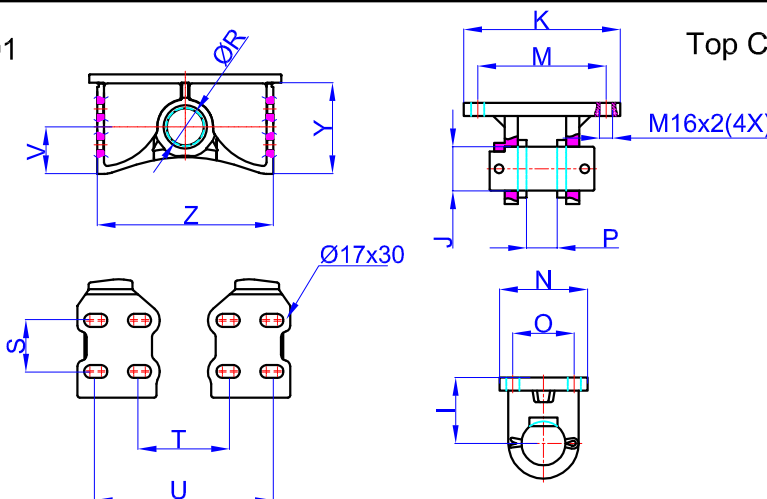
Drawing No : 43135438853-02-001

Bracket : 47000017-0001

- R : 60,8 mm
- S : 70 mm
- T : 172 mm
- U : 292 mm
- V : 76 mm
- Y : 148 mm
- Z : 286 mm

* Bracket are optional

Weight : 9,5 Kg



Top Clavis : 47000020-02-001

- I : 75 mm
- J : 50 mm
- K : 178 mm
- M : 146 mm
- N : 100 mm
- O : 70 mm
- P : 39 mm

* Bracket are optional