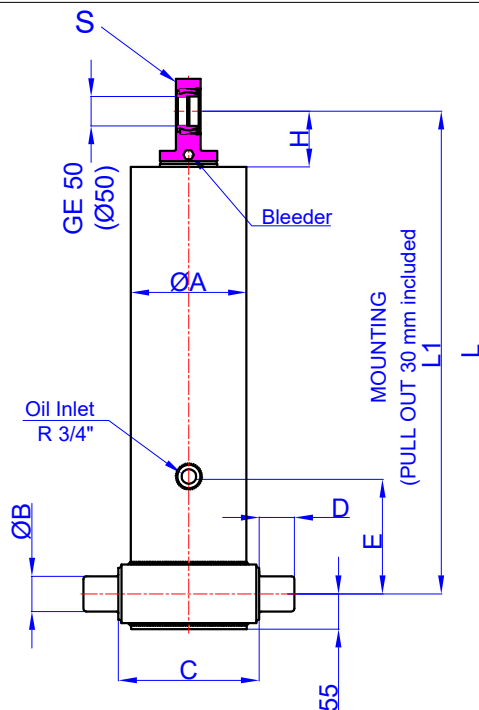


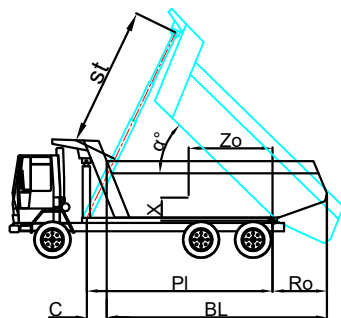
GHS 135 x 3 x 4260 C

Product Code : 43135342603  
 Reference No : 01-001



A	: 156 mm
B	: 60 mm
C	: 193 mm
D	: 60 mm
E	: 350 mm
H	: 95 mm
L	: 1752 mm
*L1	: 1782 mm
S	: 42 mm

\* Inc 30 mm pull out :  
 tolerance +20 -0  
 Hard Chromed all stages  
 Working Pressure : 170 Bar  
 Max. Working Pressure : 190 Bar  
 All Cylinder Materials are St  
 52 Cold Drawn Tubes



STAGE	1	2	3	4	5	6	7	8	TOTAL
EFFECTIVE DIAMETER (mm)	Ø135	Ø116	Ø98						
STROKE	1420	1420	1420						4260
OIL DISPLACEMENT (L)	21,5	16	11,5						49
THRUST AT 170 BAR (TONS)	24	18	12						

BL (body length)	200	5400	600	200	5300	600	200	5200	600
Ro (rear overhang)	45	400	47	46	400	51	47	400	600
alpha°		47	49	46	48	51	47	49	52
Ycog (vert. pos. centre of gravity)									
600	32	33	37	32	34	38	31	33	37
900	34	37	43	35	38	44	33	38	44
1200	42	43	49	38	44	49	38	44	50
st	4050	4073	4083	4063	4080	4165	4073	4083	4160

Weight : 159 Kg

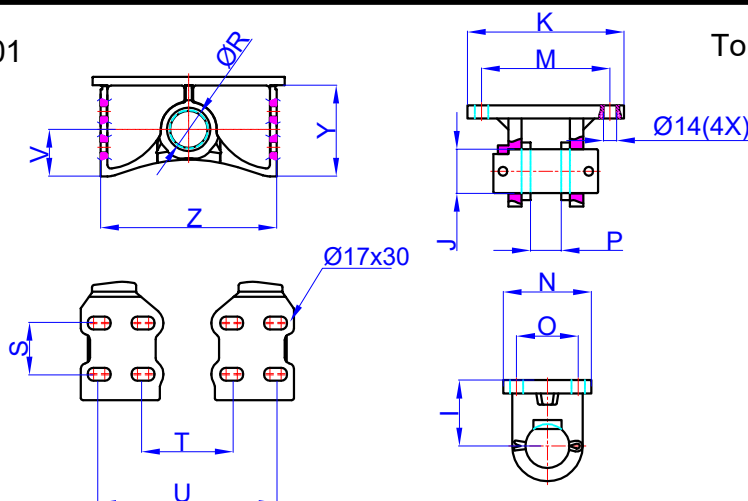
Drawing No : 43135342603-02-001

Bracket : 47000017-0001

R	: 60,8 mm
S	: 70 mm
T	: 172 mm
U	: 292 mm
V	: 76 mm
Y	: 148 mm
Z	: 286 mm

\* Bracket are optional

Weight : 9,5 Kg



Top Clavis : 47000020-0001

I	: 75 mm
J	: 50 mm
K	: 178 mm
M	: 146 mm
N	: 100 mm
O	: 70 mm
P	: 39 mm

\* Bracket are optional