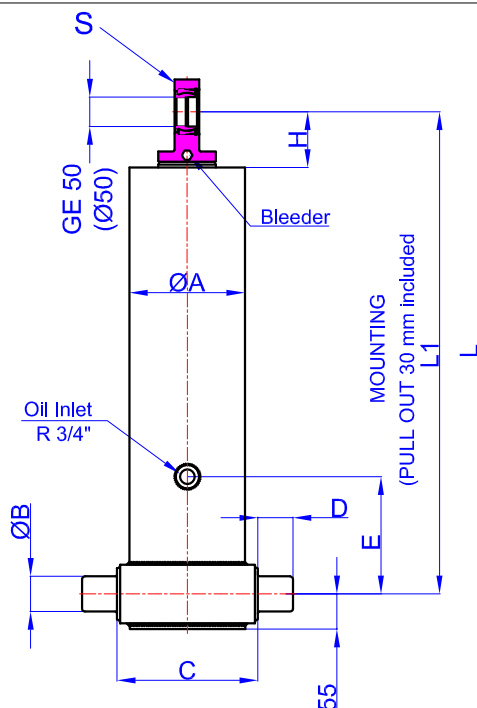


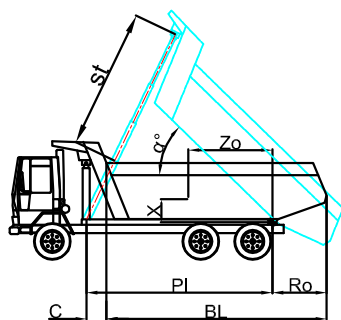
**GHS 135 x 3 x 3330 C**

**Product Code : 43135333303**  
**Reference No : 01-001**



- A : 156 mm
- B : 60 mm
- C : 193 mm
- D : 60 mm
- E : 350 mm
- H : 95 mm
- L : 1402 mm
- \*L1 : 1432 mm
- S : 42 mm

\* Inc 30 mm pull out :  
 tolerance +20 -0  
 Hard Chromed all stages  
 Working Pressure : 170 Bar  
 Max. Working Pressure : 190 Bar  
 All Cylinder Materials are St  
 52 Cold Drawn Tubes



STAGE	1	2	3	4	5	6	7	8	TOTAL
EFFECTIVE DIAMETER (mm)	Ø135	Ø116	Ø98						
STROKE	1110	1110	1110						3330
OIL DISPLACEMENT (L)	17	12,5	9						46
THRUST AT 170 BAR (TONS)	24	18	12						

BL (body length)	200	4200	600	200	4100	600	200	4000	600	
Ro (rear overhang)	45	400	50	46	400	52	47	400	53	
alpha°		47	50		49	52		50	53	
Ycog (vert. pos. centre of gravity)	400	34	37	42	33	38	43	35	39	45
PI (Pivot length)	700	38	43	51	38	44	53	39	46	56
alpha° = st x 60 / PI	1000	43	51	58	44	52	60	46	53	61
st	3675	3681	3675	3680	3680	3740	3681	3750	3726	

Weight : 131 Kg

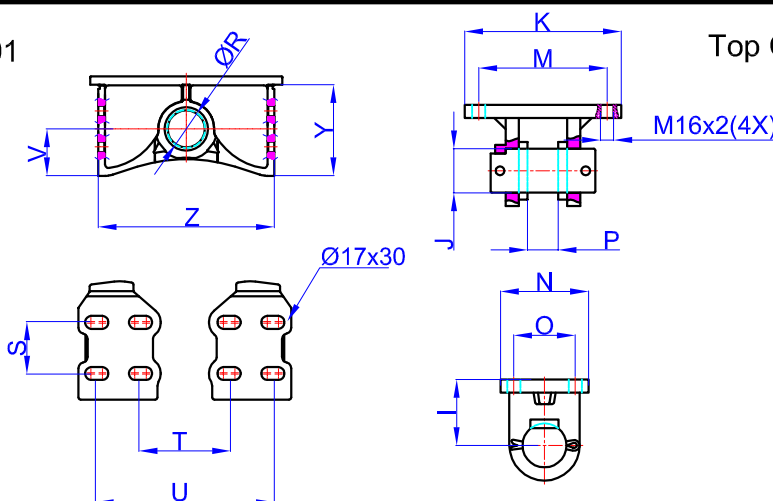
Drawing No : 43135333203-02-001

**Bracket : 47000017-0001**

- R : 60,8 mm
- S : 70 mm
- T : 172 mm
- U : 292 mm
- V : 76 mm
- Y : 148 mm
- Z : 286 mm

\* Bracket are optional

Weight : 9,5 Kg



**Top Clavis : 47000020-0001**

- I : 75 mm
- J : 50 mm
- K : 178 mm
- M : 146 mm
- N : 100 mm
- O : 70 mm
- P : 39 mm

\* Bracket are optional