

MANUAL DE INSTRUCCIONES  
OPERATING INSTRUCTIONS  
MODE D'EMPLOI  
GEBRAUCHSANWEISUNG  
MANUALE D'ISTRUZIONI  
MANUAL DE INSTRUÇÕES  
ИНСТРУКЦИЯ ПО ЭКСПЛУАТАЦИИ  
INSTRUKCJA OBSŁUGI

**Virutex**<sup>®</sup>



**AB200** **CE**



Espigadora TWOO  
Dowelling Jinter TWOO  
Tourillonneuse TWOO  
Twin-Dübelbohrmaschine TWOO  
Sistema di spinatura TWOO  
Fresadora de Cavilhas TWOO  
Присадочный фрезер TWOO  
Frezarka do połączeń kołkowych TWOO



MANUAL DE INSTRUCCIONES  
OPERATING INSTRUCTIONS  
MODE D'EMPLOI  
GEBRAUCHSANWEISUNG  
MANUALE D'ISTRUZIONI  
MANUAL DE INSTRUÇÕES  
ИНСТРУКЦИЯ ПО ЭКСПЛУАТАЦИИ  
INSTRUKCJA OBSŁUGI



página/page  
seite/pagina  
страница/strona

ESPAÑOL	Espigadora TWOOD AB200	2
ENGLISH	AB200 Dowelling Jointer TWOOD	3
FRANÇAIS	Tourillonneuse TWOOD AB200	5
DEUTSCH	Twin-Dübelbohrmaschine TWOOD AB200	6
ITALIANO	Sistema di spinatura TWOOD AB200	8
PORTUGUÉS	Fresadora de Cavilhas TWOOD AB200	9
РУССКИЙ	Присадочный фрезер TWOOD AB200	10
POLSKI	Frezarka do połączeń kołkowych TWOOD AB200	12

## ESPAÑOL

### ESPIGADORA TWOOD AB200

#### Importante



Antes de utilizar la máquina lea atentamente éste MANUAL DE INSTRUCCIONES y el FOLLETO DE INSTRUCCIONES GENERALES DE SEGURIDAD que se adjunta. Asegúrese de haberlos comprendido antes de empezar a operar con la máquina. Conserve los dos manuales de instrucciones para posibles consultas posteriores.

#### 1. INSTRUCCIONES DE SEGURIDAD PARA EL MANEJO DE LA ENSAMBLADORA



Leer atentamente el FOLLETO DE INSTRUCCIONES GENERALES DE SEGURIDAD que se adjunta con la documentación de la máquina.

1. La tensión de alimentación debe corresponder con los datos indicados en la chapa características. Se recomienda que la herramienta se conecte siempre a una red protegida por un dispositivo de corriente residual (DIFERENCIAL) y tarado con una corriente nominal residual de 30 mA o menos.

2. PELIGRO; MANTENER LA MANO ALEJADA DEL AREA DE CORTE. Mantener las manos lejos de la cuchilla. No coger la máquina por debajo mientras está en funcionamiento.

3. Asegúrese que el mecanismo de protección (retroceso) funcione libremente y sin posibilidad de quedar retenido. No bloquear el mecanismo con la cuchilla salida. Utilizar siempre la protección: La protección protege al usuario de los fragmentos de fresas rotas y de contactos involuntarios con la fresa.

4. AL SUSTITUIR LA CUCHILLA, USAR SOLAMENTE CUCHILLAS ORIGINALES VIRUTEX.

No utilizar nunca cuchillas que no cumplan las características especificadas en este manual.

No utilizar cuchillas deformadas o que presenten roturas. No emplear cuchillas de acero rápido.

La cuchilla debe tener una velocidad asignada al menos igual a la marcada sobre la Máquina: Las cuchillas que funcionen a una velocidad superior a su velocidad asignada pueden salir parcialmente proyectadas y

causar daños.

5. EVITE CORTAR CLAVOS Y NUDOS. Inspeccionar y sacar los clavos de la madera antes de cortar. Intentar evitar cortar entre nudos.

6. Sostenga la máquina por sus superficies de agarre aisladas, ya que la cuchilla puede tocar su propio cable de alimentación: Cortar un cable en "tensión" puede poner "en tensión" las partes metálicas accesibles de la máquina y provocar un choque eléctrico sobre el usuario.



**Para cualquier manipulación de la máquina, desconectarla de la red eléctrica como medida de seguridad para el operario.**

## 2. CARACTERÍSTICAS TÉCNICAS

Potencia.....	800 W
Revoluciones.....	10.000/min
Profundidad máx.fresado.....	20 mm
Peso.....	2,650 Kg
Nivel de Presión acústica Ponderado A.....	92 dBA
Nivel de Potencia acústica Ponderada A.....	103 dBA
Incertidumbre de la medición.....	K= 3 dBA



**¡Usar protectores auditivos!**

Nivel total de emisión de vibraciones.....	$a_h$ : 4,7 m/s <sup>2</sup>
Incertidumbre de la medición.....	K: 1,5 m/s <sup>2</sup>

## 3. NIVEL DE RUIDOS Y VIBRACIONES

Los niveles de ruido y vibraciones de esta herramienta eléctrica han sido medidos de acuerdo con la Norma Europea EN 60745-2-19 y EN 60745-1 y sirven como base de comparación con máquinas de semejante aplicación.

El nivel de vibraciones indicado ha sido determinado para las aplicaciones principales de la herramienta, y puede ser utilizado como valor de partida para la evaluación de la exposición al riesgo de las vibraciones. Sin embargo, el nivel de vibraciones puede llegar a ser muy diferente al valor declarado en otras condiciones de aplicación, con otros útiles de trabajo o con un mantenimiento insuficiente de la herramienta eléctrica y sus útiles, pudiendo llegar a resultar un valor mucho más elevado debido a su ciclo de trabajo y modo de uso de la herramienta eléctrica.

Por tanto, es necesario fijar medidas de seguridad de protección al usuario contra el efecto de las vibraciones, como pueden ser mantener la herramienta y útiles de trabajo en perfecto estado y la organización de los tiempos de los ciclos de trabajo (tales como tiempos de marcha con la herramienta bajo carga, y tiempos de marcha de la herramienta en vacío y sin ser utilizada realmente ya que la reducción de estos últimos puede disminuir de forma sustancial el valor total de exposición).

## 4. GARANTÍA

Todas las máquinas electroportátiles VIRUTEX, tienen una garantía válida de 12 meses a partir del día de suministro, quedando excluidas todas las manipulaciones o daños ocasionados por manejos inadecuados o por desgaste natural de la máquina. Para cualquier reparación, dirigirse al Servicio Oficial de Asistencia Técnica VIRUTEX.

## 5. RECICLAJE DE LAS HERRAMIENTAS ELÉCTRICAS

Nunca tire la herramienta eléctrica con el resto de residuos domésticos. Recicle las herramientas, accesorios y embalajes de forma respetuosa con el medio ambiente. Respete la normativa vigente de su país.

**Aplicable en la Unión Europea y en países europeos con sistemas de recogida selectiva de residuos:**

La presencia de esta marca en el producto o en el material informativo que lo acompaña, indica que al finalizar su vida útil no deberá eliminarse junto con otros residuos domésticos.



Conforme a la Directiva Europea 2002/96/CE los usuarios pueden contactar con el establecimiento donde adquirieron el producto, o con las autoridades locales pertinentes, para informarse sobre cómo y dónde pueden llevarlo para que sea sometido a un reciclaje ecológico y seguro.

VIRUTEX se reserva el derecho de modificar sus productos sin previo aviso.

## ENGLISH

### AB200 DOWELLING JOINTER TWO

**Important**



**Read these OPERATING INSTRUCTIONS and the attached GENERAL SAFETY INSTRUCTIONS LEAFLET carefully before using the machine. Make sure you have understood them before operating the machine for the first time. Keep both sets of instructions for any future queries.**

## 1. SAFETY INSTRUCTIONS FOR THE JOINTING MACHINE USE



Carefully read the **GENERAL SAFETY INSTRUCTION LEAFLET** enclosed with the machine documents.

1. Supply voltage must be the same as that indicated on the specifications plate. The tool should always be connected to a power outlet protected by a Residual Current Device (circuit breaker) with a nominal residual current limit of 30 mA or less.

2. **DANGER: KEEP HANDS AWAY FROM THE CUTTING ZONE.** Never put hands near the cutting blade. Do not hold the underside of the machine when it is operating.

3. Ensure that the safety mechanism (retraction) functions freely without any danger of being held back. Do not block the mechanism with the blade in the exposed position.

Always use the protective mechanism: The protective mechanism safeguards the user against fragments of broken bits and from accidental contact with the bit.

4. **WHEN REPLACING THE BLADE, USE ONLY ORIGINAL VIRUTEX BLADES.** Never use blades which do not comply with the properties specified in this manual. Do not use malformed or broken blades. Do not use high-speed steel.

The assigned speed of the blade must be at least equal to that marked on the machine: Blades that work at a faster speed than the assigned speed may be partially thrown out, causing injury.

5. **AVOID CUTTING NAILS AND KNOTS.** Inspect the wood and remove nails before cutting. Try not to cut through knots.

6. Hold the machine by the insulated gripping surfaces, as the blade may touch the machine's power cable: Cutting an electrified cable may also electrify the accessible metal parts of the machine and cause electric shock to the user.



**Unplug the machine from the electrical outlet before any maintenance operations.**

## 2. SPECIFICATIONS

Power.....800 W  
No-load speed.....10,000/min  
Maximum depth.....20 mm  
Weight.....2.650 Kg

Weighted equivalent continuous  
acoustic pressure level A.....92 dBA  
Acoustic power level A.....103 dBA  
Uncertainty.....K = 3 dBA



**Wear ear protection!**

Vibration total values..... $a_{11}$ : 4.7 m/s<sup>2</sup>  
Uncertainty.....K: 1.5 m/s<sup>2</sup>

## 3. NOISE LEVEL AND VIBRATIONS

The noise and vibration levels of this device have been measured in accordance with European standard EN 60745-2-19 and EN 60745-1 and serve as a basis for comparison with other machines with similar applications.

The indicated vibration level has been determined for the device's main applications and may be used as an initial value for evaluating the risk presented by exposure to vibrations. However, vibrations may reach levels that are quite different from the declared value under other application conditions, with other tools or with insufficient maintenance of the electrical device or its accessories, reaching a much higher value as a result of the work cycle or the manner in which the electrical device is used.

Therefore, it is necessary to establish safety measures to protect the user from the effects of vibrations, such as maintaining both the device and its tools in perfect condition and organising the duration of work cycles (such as operating times when the machine is subjected to loads, and operating times when working with no-load, in effect, not in use, as reducing the latter may have a considerable effect upon the overall exposure value).

## 4. WARRANTY

All VIRUTEX power tools are guaranteed for 12 months from the date of purchase, excluding any damage which is a result of incorrect use or of natural and tear on the machine. All repairs should be carried out by the official VIRUTEX technical assistance service.

## 5. RECYCLING ELECTRICAL EQUIPMENT

Never dispose of electrical equipment with domestic waste. Recycle equipment, accessories and packaging in ways that minimise any adverse effect on the environment. Comply with the current regulations in your country.

**Applicable in the European Union and in European countries with selective waste collection systems:**

If this symbol appears on the product or in the accompanying information, at the end of the product's useful life it must not be disposed of with other domestic waste.



In accordance with European Directive 2002/96/EC, users may contact the establishment where they purchased the product or the relevant local authority to find out where and how they can take the product for environmentally friendly and safe recycling.

VIRUTEX reserves the right to modify its products without prior notice.

## FRANÇAIS

### TOURILLONNEUSE TWOO AB200

#### Important



**Avant d'utiliser la machine, lisez attentivement ce MANUEL D'INSTRUCTIONS et la BROCHURE D'INSTRUCTIONS GÉNÉRALES DE SÉCURITÉ qui vous sont fournis avec cette machine. Assurez-vous de bien avoir tout compris avant de commencer à travailler sur la machine. Gardez toujours ces deux manuels d'instructions à portée de la main pour pouvoir les consulter, en cas de besoin.**

#### 1. INSTRUCTIONS DE SECURITE POUR L'UTILISATION DE LA RAINUREUSE D'ENTAILLES



**Lire attentivement la BROCHURE DES INSTRUCTIONS GÉNÉRALES DE SÉCURITÉ qui est jointe à la documentation de la machine.**

1. La tension d'alimentation doit correspondre aux indications de la plaque de caractéristiques de la machine. Il est recommandé que l'outil soit toujours branché sur un secteur protégé par un disjoncteur différentiel à courant résiduel ayant un courant différentiel résiduel assigné de 30 mA ou inférieur.

2. ATTENTION DANGER: NE PAS INTRODUIRE LA MAIN DANS LA ZONE DE COUPE. Eloigner les mains de la lame. Ne pas prendre la machine par dessous lorsqu'elle est en fonctionnement.

3. Veiller à ce que le mécanisme de protection (recul) fonctionne librement sans risque d'être retenu. Ne pas bloquer le mécanisme avec la lame sortie.

Veiller à toujours utiliser la protection: la protection protège l'utilisateur contre les projections de fragments de fraises cassées et contre les contacts involontaires avec la fraise.

4. POUR REMPLACER LA LAME N'UTILISER QUE DES LAMES ORIGINALES VIRUTEX. Ne jamais utiliser de

Lames non conformes aux caractéristiques spécifiées dans ce manuel. Ne pas utiliser de lames en acier rapide. La vitesse assignée à la lame doit être au moins égale à celle qui figure sur la machine: les lames fonctionnant à une vitesse supérieure à celle qui leur est assignée peuvent être partiellement projetées et causer des dommages.

5. EVITER DE COUPER DES CLOUS OU DES NOEUDS. Repérer les clous et les extraire du bois avant de procéder à la coupe. Essayer d'effectuer la coupe entre les noeuds.

6. Toujours tenir la machine par les surfaces de préhension isolées prévues à cet effet, car la lame pourrait entrer en contact avec le câble d'alimentation et le couper, ce qui pourrait mettre «sous tension» les parties métalliques accessibles de la machine et provoquer un choc électrique sur l'utilisateur.



**Débrancher la machine du secteur, avant toute opération d'entretien.**

#### 2. CARACTERISTIQUES TECHNIQUES

Puissance.....	800 W
Vitesse à vide.....	10.000/min
Profondeur de fraisage.....	20 mm
Poids.....	2,650 Kg

Niveau de pression acoustique continu équivalent pondéré A.....	92 dBA
Niveau de puissance acoustique A.....	103 dBA
Incertitude.....	K = 3 dbA



**Porter une protection acoustique!**

Valeurs totales des vibrations.....	$a_{\text{v}}$ : 4,7 m/s <sup>2</sup>
Incertitude.....	K: 1,5 m/s <sup>2</sup>

#### 3. NIVEAU DE BRUITS ET VIBRATIONS

Les niveaux de bruit et de vibrations de cet appareil électrique ont été mesurés conformément à la norme européenne EN 60745-2-19 et EN 60745-1 et font office de base de comparaison avec des machines aux applications semblables.

Le niveau de vibrations indiqué a été déterminé pour les principales applications de l'appareil, et il peut être pris comme valeur de base pour l'évaluation du risque lié à l'exposition aux vibrations. Toutefois, dans d'autres conditions d'application, avec d'autres outils de travail ou lorsque l'entretien de l'appareil électrique et de ses outils est insuffisant, il peut arriver que le niveau de vibrations soit très différent de la valeur déclarée, voire même beaucoup plus élevé en raison du cycle de travail et du mode d'utilisation de l'appareil électrique. Il est donc nécessaire de fixer des mesures de sécurité pour protéger l'utilisateur contre les effets des vibrations,

notamment garder l'appareil et les outils de travail en parfait état et organiser les temps des cycles de travail (temps de fonctionnement avec l'appareil en service, temps de fonctionnement avec l'appareil à vide, sans être utilisé réellement), car la diminution de ces temps peut réduire substantiellement la valeur totale d'exposition.

#### 4. GARANTIE

Tous les machines électro-portatives VIRUTEX ont une garantie valable 12 mois à partir de la date d'achat, n'étant exclus toutes manipulations ou dommages causés par des managements inadéquats ou par l'usure naturelle de la machine. Pour toute réparation, s'adresser au Service Officiel d'Assistance Technique VIRUTEX.

#### 5. RECYCLAGE DES OUTILS ÉLECTRIQUES

Ne jetez jamais un outil électrique avec le reste des déchets ménagers. Recyclez les outils, les accessoires et les emballages dans le respect de l'environnement. Veuillez respecter la réglementation en vigueur dans votre pays.

**Applicable au sein de l'Union Européenne et dans les pays européens dotés de centres de tri sélectif des déchets:** Ce symbole présent sur le produit ou sur la documentation informative qui l'accompagne, indique qu'en fin de vie, ce produit ne doit en aucun cas être éliminé avec le reste des déchets ménagers.



Conformément à la directive européenne 2002/96/CE, tout utilisateur peut contacter l'établissement dans lequel il a acheté le produit, ou les autorités locales compétentes, pour se renseigner sur la façon d'éliminer le produit et le lieu où il doit être déposé pour être soumis à un recyclage écologique, en toute sécurité.

VIRUTEX se réserve le droit de modifier ses produits sans avis préalable.

## DEUTSCH

### TWIN-DÜBELBOHRMASCHINE TWOO AB200

#### BITTE BEACHTEN!



**Wichtiger Hinweis: Lesen Sie bitte vor Benutzung der Maschine die beiliegende GEBRAUCHSANWEISUNG und die ALLGEMEINEN SICHERHEITSHINWEISE sorgfältig durch.**

**Stellen Sie sicher, dass Sie sowohl die Gebrauchsanweisung als auch die allgemeinen Sicherheitshinweise verstanden haben, bevor Sie die Maschine bedienen. Bewahren Sie beide Gebrauchsanweisungen zum späteren Nachschlagen auf.**

#### 1. SICHERHEITSHINWEISE ZUR BENUTZUNG DER LAMELLENFRÄSMASCHINE



**Die BROSCHÜRE ÜBER ALLGEMEINE SICHERHEITSBESTIMMUNGEN, die bei den Unterlagen zur Maschine zu finden ist, aufmerksam durchlesen.**

1. Die Netzspannung muß mit der auf dem Typenschild der Maschine angegebenen Betriebsspannung übereinstimmen. Das Werkzeug sollte nur an ein Netz angeschlossen werden, das durch einen Schutzschalter gegen Fehlerstrom (Fehlerstromschalter) mit maximal 30 mA Nennfehlerstrom abgesichert ist.

2. VORSICHT! DIE HÄNDE STETS VOM SCHNITTBEREICH ENTFERNT HALTEN. Niemals die Maschine in der Nähe der Fräse anfassen! Die Maschine nicht von unten greifen, solange sie in Betrieb ist.

3. Versichern Sie sich, dass der Schutzmechanismus (Rücklauf) sich frei bewegen und sich nicht festfahren kann. Den Mechanismus nicht blockieren, wenn das Messer ausgefahren ist.

Arbeiten Sie immer mit Schutzvorrichtung. Diese schützt Sie vor Bruchstücken von gebrochenen Fräsen und vor dem unbeabsichtigten Kontakt mit der Fräse.


4. BEIM AUSWECHSELN DES MESSERS NUR ORIGINAL VIRUTEX-MESSER VERWENDEN. Niemals Messer einsetzen, die die Merkmale und Spezifikationen dieses Handbuchs nicht erfüllen. Keine verformten oder zerbrochenen Messer verwenden. Keine Schnellstahlmesser verwenden.

Die Auslegungsgeschwindigkeit des Messers muss mindestens der auf der Maschine angegebenen Geschwindigkeit entsprechen. Messer, die mit einer höheren Geschwindigkeit als der Auslegungsgeschwindigkeit

betrieben werden, können teilweise herausgeschleudert werden und Schäden verursachen.

5. DEN KONTAKT MIT NÄGELN ODER ASTANSÄTZEN UNBEDINGT VERMEIDEN. Das Material genauestens überprüfen und alle Metallgegenstände vor dem Fräsen entfernen. Nicht zwischen Astansätzen schneiden.

6. Halten Sie die Maschine immer an den isolierten Griffflächen, da das Messer mit seinem eigenen Stromkabel in Berührung kommen könnte. Wird ein stromführendes Kabel durchtrennt, könnten die Ihnen zugänglichen Metallteile der Maschine unter Strom stehen und Sie einen elektrischen Schlag erleiden.



**Ziehen Sie immer den Netzstecker, bevor Sie Wartungsarbeiten an der Maschine durchführen**

## 2. TECHNISCHE DATEN

Leistung.....800 W  
Umdrehungen.....10.000/min  
Maximale Frästiefe.....20 mm  
Gewicht.....2,650 Kg

Gewichteter akustischer Dauerdruckpegel A.....92 dBA  
Akustischer Druckpegel A.....103 dBA  
Unsicherheit.....K = 3 dBA



**Gehörschutz tragen!**

Schwingungsgesamtwerte..... $a_{\text{H}}$ : 4,7 m/s<sup>2</sup>  
Unsicherheit.....K = 1,5 m/s<sup>2</sup>

## 3. GERÄUSCHPEGEL UND KOH-LE-BÜR-STE

Die Lärm- und Vibrationswerte dieses Elektrowerkzeugs wurden in Übereinstimmung mit der europäischen Norm EN 60745-2-19 und EN 60745-1 gemessen und dienen als Vergleichsgrundlage bei Maschinen für ähnliche Anwendungen.

Der angegebene Vibrationspegel wurde für die wesentlichen Einsatzzwecke des Werkzeugs ermittelt und kann bei der Beurteilung der Gefahren durch die Aussetzung unter Vibrationen als Ausgangswert benutzt werden. Die Vibrationswerte können sich jedoch unter anderen Einsatzbedingungen, mit anderen Arbeitswerkzeugen oder bei einer ungenügenden Wartung des Elektrowerkzeugs oder seiner Werkzeuge stark vom angegebenen Wert unterscheiden und aufgrund des Arbeitszyklus und der Einsatzweise des Elektrowerkzeugs einen bedeutend höheren Wert aufweisen.

Es ist daher erforderlich, Sicherheitsmaßnahmen zum Schutz des Anwenders vor den Vibrationen festzulegen. Dazu können die Aufrechterhaltung des einwandfreien Zustands des Werkzeugs und der

Arbeitsutensilien sowie die Festlegung der Zeiten der Arbeitszyklen gehören (wie Laufzeiten des Werkzeugs unter Last und im Leerlauf, ohne tatsächlich eingesetzt zu werden, wodurch die Gesamtzeit der Vibrationsauswirkungen bedeutend verringert werden kann).

## 4. GARANTIE

Alle Elektrowerkzeuge von VIRUTEX haben eine Garantie von 12 Monaten ab dem Lieferdatum. Hiervon ausgeschlossen sind alle Eingriffe oder Schäden aufgrund von unsachgemäßem Gebrauch oder natürlicher Abnutzung des Geräts. Wenden Sie sich im Falle einer Reparatur immer an den zugelassenen Kundendienst von VIRUTEX.

## 5. RECYCLN VON ELEKTROWERKZEUGEN

Entsorgen Sie Elektrowerkzeuge nie zusammen mit den restlichen Hausabfällen. Recyceln Sie die Werkzeuge, das Zubehör und die Verpackungen umweltgerecht. Beachten Sie die geltenden Rechtsvorschriften Ihres Landes.

**Anwendbar in der Europäischen Union und in Ländern mit Mülltrennsystemen:**

Das Vorhandensein dieser Kennzeichnung auf dem Produkt oder im beiliegenden Informationsmaterial bedeutet, dass das Produkt nach seiner Nutzungsdauer nicht zusammen mit anderen Haushaltsabfällen entsorgt werden darf.



Gemäß der EU-Richtlinie 2002/96/EG können sich die Nutzer an die Verkaufsstelle, bei der sie das Produkt erworben haben, oder an die zuständigen örtlichen Behörden wenden, um in Erfahrung zu bringen, wohin Sie das Produkt zur umweltgerechten und sicheren Entsorgung bringen können.

VIRUTEX behält sich das Recht vor, die Produkte ohne vorherige Ankündigung zu verändern.

## SISTEMA DI SPINATURA TWOO AB200

### Importante



**Prima di utilizzare la macchina, leggere attentamente questo MANUALE DI ISTRUZIONI e il PROSPETTO DELLE NORME GENERALI DI SICUREZZA allegato. Non cominciate a lavorare con la macchina se non siete sicuri di avere compreso integralmente il loro contenuto. Conservare tutti e due i manuali per eventuali consultazioni successive.**

### 1. ISTRUZIONI DI SICUREZZA PER L'IMPIEGO DELLA FRESATRICE ASSEMBLATRICE



**Leggere attentamente il MANUALE DI ISTRUZIONI GENERALI PER LA SICUREZZA ALLEGATO allegato alla documentazione della macchina.**

1. La tensione di alimentazione deve corrispondere ai dati riportati sulla targhetta delle caratteristiche tecniche. Si consiglia di collegare sempre l'utensile a una rete protetta da un dispositivo per corrente residua (INTERRUTTORE DIFFERENZIALE) tarato per una corrente nominale residua di 30 mA o meno.

2. PERICOLO! TENERE LE MANI LONTANO DALLA ZONA DI TAGLIO. Tenere le mani lontano dalla fresa. Non afferrare la macchina dal di sotto mentre è in funzionamento.

3. Verificare che il meccanismo di protezione (retrocezione) funzioni liberamente senza possibilità di bloccarsi. Non bloccare il meccanismo con la fresa di uscita.

Utilizzare sempre la protezione: questa protegge l'utente dai frammenti di frese rotte e da contatti involontari con la fresa.

4. QUANDO SI SOSTITUISCE LA FRESA, USARE SOLTANTO FRESE ORIGINALI VIRUTEX. Non utilizzare mai frese prive delle caratteristiche descritte in questo manuale. Non utilizzare frese deformate o che presentano rotture. Non utilizzare frese di acciaio rapido. La fresa deve avere una velocità assegnata almeno uguale a quella marcata sulla macchina. Le frese che funzionano a una velocità superiore alla velocità assegnata possono venire parzialmente proiettate e provocare danni.

5. EVITARE DI TAGLIARE CHIODI E NODI DEL LEGNO. Ispezionare la superficie ed estrarre i chiodi prima di iniziare a lavorare. Evitare, se possibile, di passare sui nodi.

6. Impugnare la macchina utilizzando le apposite superfici

isolate, dato che la fresa può toccare il proprio cavo d'alimentazione: Tagliare un cavo "sotto tensione" può mettere "sotto tensione" le parti metalliche accessibili della macchina e provocare uno shock elettrico all'utente.



**Prima di realizzare qualsiasi intervento di manutenzione, scollegare l'apparecchio dalla rete elettrica.**

### 2. CARATTERISTICHE TECNICHE

Potenza.....800 W  
 Velocità a vuoto.....10.000/min  
 Profondità massima di fresatura.....20 mm  
 Peso.....2,650 Kg

Livello di pressione acustica continuo equivalente ponderato A.....92 dBA  
 Livello di potenza acustica A.....103 dBA  
 Incertezza della misura.....K = 3 dBA



### Usare la protezione acustica!

Valori totali delle oscillazioni.....a: 4,7 m/s<sup>2</sup>  
 Incertezza della misura.....K: 1,5 m/s<sup>2</sup>

### 3. LIVELLO DI RUMORI E DI VIBRAZIONI

I livelli di rumore e vibrazioni di questo apparato elettrico sono stati misurati in conformità con la Norma Europea EN 60745-2-19 e EN 60745-1 e fungono da base di confronto con macchine per applicazioni simili. Il livello di vibrazioni indicato è stato determinato per le principali applicazioni dell'apparato e può essere utilizzato come punto di partenza per la valutazione dell'esposizione al rischio delle vibrazioni. Ciononostante, il livello di vibrazioni può variare notevolmente rispetto al valore dichiarato in altre condizioni di applicazione, con altri strumenti di lavoro o in caso di manutenzione insufficiente dell'apparato elettrico e dei suoi strumenti, e può aumentare notevolmente come conseguenza del ciclo di lavoro e del modo d'uso dell'apparato elettrico.

Pertanto è necessario stabilire misure di sicurezza per la protezione dell'utente dall'effetto delle vibrazioni, ad esempio mantenendo l'apparato e gli strumenti di lavoro in perfetto stato e pianificando i tempi dei cicli lavorativi (ad esempio i tempi di funzionamento dell'apparato sotto carico e i tempi di funzionamento a vuoto quando l'apparato non viene realmente utilizzato, dato che la riduzione di questi ultimi può ridurre in modo sostanziale il valore totale dell'esposizione).

### 4. GARANZIA

Tutte le macchine elettroportatili VIRUTEX hanno



una garanzia di 12 mesi valida a partire della data di consegna, con l'esclusione di tutte le manipolazioni o danni derivanti da un uso inadeguato o dall'usura normale della macchina.

Per qualunque riparazione rivolgersi al servizio autorizzato di assistenza tecnica VIRUTEX.

## 5. SMALTIMENTO DI APPARECCHI ELETTRICI

Non buttare mai gli apparecchi elettrici con il resto dei rifiuti domestici. Smaltire gli apparecchi, gli accessori e gli imballaggi nel rispetto dell'ambiente. Rispettare la normativa vigente nazionale.

**Applicabile nell'Unione Europea e nei paesi europei con sistemi di raccolta differenziata dei rifiuti:**

La presenza di questo marchio sul prodotto o sul materiale informativo che lo accompagna indica che, al termine della sua vita utile, non dovrà essere eliminato insieme ad altri rifiuti domestici.



Conformemente alla Direttiva Europea 2002/96/CE, gli utenti possono contattare il punto vendita presso cui è stato acquistato il prodotto, o le autorità locali pertinenti, per informarsi su come e dove portarlo per il suo smaltimento ecologico e sicuro.

La VIRUTEX si riserva il diritto di modificare i propri prodotti senza preavviso.

## PORTUGUÉS

### FRESADORA DE CAVILHAS TWOO AB200

#### Importante



Antes de utilizar a máquina leia atentamente este MANUAL DE INSTRUÇÕES e o FOLHETO DE INSTRUÇÕES GERAIS DE SEGURANÇA anexo. Assegure-se de os ter compreendido antes de começar a trabalhar com a máquina. Conserve os dois manuais de instruções para possíveis consultas posteriores.

## 1. INSTRUÇÕES DE SEGURANÇA PARA O USO DA ENSAMBLADORA



**Leir atentamente o FOLHETO DE INSTRUÇÕES GERAIS DE SEGURANÇA, que se anexa à documentação da máquina.**

1. A tensão eléctrica de alimentação deve ser igual à que consta nos elementos indicados na placa de características. É recomendável ligar sempre a ferramenta a uma rede protegida por um dispositivo de corrente residual (DIFERENCIAL) e calibrado com uma corrente nominal residual igual ou inferior a 30 mA.

2. PERIGO: MANTER AS MÃOS AFASTADAS DA AREA DE CORTE. Manter as mãos longe do cutelo. Enquanto estiver a funcionar, não agarrar nunca a máquina por baixo.

3. Certifique-se de que o mecanismo de protecção (retrocesso) funcione livremente, sem a possibilidade de poder ficar retido. Não bloquear o mecanismo com o Cutelo saído.

Usar sempre a protecção: A protecção protege o utilizador dos fragmentos de fresas partidas e de contactos involuntários com a fresa.

4. AO SUBSTITUIR O CUTELO, USAR SOMENTE CUTELOS ORIGINAIS VIRUTEX. Não utilizar jamais Cutelos que não cumpram as características especificadas neste Manual. Não usar Cutelos deformados ou que apresentem rupturas. Não empregar cutelos de aço rápido.

A lâmina deve ter uma velocidade definida no mínimo igual à assinalada sobre a Máquina: As lâminas que funcionem a uma velocidade superior à sua velocidade definida podem sair parcialmente projetadas e causar danos.

5. EVITAR CORTAR PREGOS E NÓS DA MADEIRA. Inspeccionar e depois retirar os pregos da madeira, antes de proceder a cortar. Tentar evitar o corte entre nós da madeira.

6. Segure na máquina pelos respetivos punhos isolados, já que a lâmina pode alcançar o seu próprio cabo de alimentação: Cortar um cabo em "tensão" pode colocar as partes metálicas acessíveis da máquina "em tensão" e provocar um choque eléctrico ao utilizador.



**Desligue a máquina da rede eléctrica antes de efectuar qualquer operação de manutenção.**

## 2. CARACTERISTICAS TECNICAS

Potência eléctrica.....800 W  
Rotações.....10.000/min  
Profundidade máxima de fresagem.....20 mm  
Peso.....2,650 Kg

Nível de pressão acústica contínuo  
equivalente ponderado A.....92 dBA

Nível de potência acústica A.....103 dBA  
Incerteza.....K = 3 dBA



**Usar protecção auricular!**

Valores totais de vibração..... $a_{hv}$ : 4,7 m/s<sup>2</sup>  
Incerteza.....K: 1,5 m/s<sup>2</sup>

### 3. NÍVEL DE RUÍDOS E VIBRAÇÕES

Os níveis de ruído e vibrações desta ferramenta eléctrica foram medidos de acordo com a Norma Europeia EN 60745-2-19 e EN 60745-1 e servem como base de comparação com uma máquina de aplicação semelhante. O nível de vibrações indicado foi determinado para as principais aplicações da ferramenta e pode ser utilizado como valor de partida para a avaliação da exposição ao risco das vibrações. Contudo, o nível de vibrações pode alcançar valores muito diferentes do valor indicado noutras condições de aplicação, com outros dispositivos de trabalho ou com uma manutenção deficiente da ferramenta eléctrica e respectivos dispositivos, podendo resultar num valor muito mais elevado devido ao seu ciclo de trabalho e modo de utilização.

Por conseguinte, é necessário estabelecer medidas de segurança para protecção do utilizador contra o efeito das vibrações, tais como a manutenção da ferramenta, conservação dos respectivos dispositivos em perfeito estado e organização dos períodos de trabalho (tais como os períodos de trabalho com a ferramenta em carga e períodos de trabalho com a ferramenta em vazio e sem ser realmente utilizada, uma vez que a redução da carga pode diminuir de forma substancial o valor total da exposição).

### 4. GARANTIA

Todas as máquinas electroportáteis VIRUTEX possuem uma garantia válida por 12 meses contados a partir do dia do seu fornecimento, ficando dela excluídas todas aquelas manipulações ou danos ocasionados por utilizações não adequadas ou pelo desgaste natural da máquina. Para qualquer reparação, há que se dirigir ao Serviço Oficial de Assistência Técnica VIRUTEX.

### 5. RECICLAGEM DAS FERRAMENTAS ELÉTRICAS

Nunca elimine a ferramenta eléctrica com os restantes resíduos domésticos. Recicle as ferramentas, os acessórios e as embalagens de uma forma que respeite o meio ambiente. Respeite os regulamentos em vigor no seu país.

**Aplicável na União Europeia e nos países europeus com sistemas de recolha seletiva de resíduos:**

A presença deste símbolo no produto ou no material informativo que o acompanha indica que, no final da sua vida útil, não se deve proceder à sua eliminação em conjunto com outros resíduos domésticos.



Nos termos da Diretiva Europeia 2002/96/CE, os utilizadores podem contactar o estabelecimento onde adquiriram o produto, ou as autoridades locais competentes, para obter informações sobre como e onde poderão levar o produto para que este seja submetido a uma reciclagem ecológica e segura.

A VIRUTEX reserva para si o direito de poder modificar os seus productos, sin a necessidade de aviso prévio.

## РУССКИЙ

### ПРИСАДОЧНЫЙ ФРЕЗЕР TWOO AB200

#### ОЧЕНЬ ВАЖНО



**Прежде, чем начать пользоваться станком прочтите внимательно это РУКОВОДСТВО и прилагаемую БРОШЮРУ С ИНСТРУКЦИЯМИ ПО БЕЗОПАСНОСТИ. До того, как приступить к работе на станке удостоверьтесь, что Вы хорошо освоили их содержание. Сохраните руководство и брошюру для возможных последующих консультаций.**

#### 1. ТРЕБОВАНИЯ ТЕХНИКИ БЕЗОПАСНОСТИ



**Перед началом работы внимательно ознакомьтесь с инструкцией по мерам безопасности.**

1. Напряжение питающей электросети должно соответствовать параметрам, указанным на шильдике инструмента. Инструмент должен подключаться к сети, оснащенной устройством защитного отключения с пороговым пределом 30 мА или мене.
2. ОПАСНОСТЬ: ДЕРЖИТЕ РУКИ ВНЕ ЗОНЫ РЕЗАНИЯ. Никогда не располагайте руки вблизи от пильного диска. Не держите инструмент за кожу инструмента в процессе работы.
3. Убедитесь в том, что защитный кожух перемещается свободно и возвращается в

исходное положение. Не блокируйте защитный кожух в положении, соответствующем открытому положению пильного диска.

Всегда используйте защитный кожух: система защиты предохраняет пользователя от фрагментов поврежденного пильного диска, а также от случайного контакта с ним в процессе работы.

**4. ПРИ НЕОБХОДИМОСТИ ЗАМЕНЫ ПИЛЬНОГО ДИСКА ИСПОЛЬЗУЙТЕ ТОЛЬКО ОРИГИНАЛЬНЫЕ ПИЛЬНЫЕ ДИСКИ VIRUTEX.** Ни при каких обстоятельствах не используйте пильные диски, характеристики которых не соответствуют требованиям производителя инструмента. Ни при каких обстоятельствах не используйте поврежденные или деформированные пильные диски. Не используйте пильные диски, рабочая скорость которых не соответствует рабочей скорости инструмента т.к. это может вызвать частичное (или полное) разрушение диска и повлечь ущерб для здоровья пользователя.

**5. ИЗБЕГАЙТЕ РАСПИЛА ГВОЗДЕЙ ИЛИ ИНЫХ КРЕПЕЖНЫХ ЭЛЕМЕНТОВ.** Перед началом обработки убедитесь в отсутствии гвоздей или иных крепежных элементов в зоне обработки. Не пытайтесь перерезать их.

6. В процессе работы удерживайте инструмент только за изолированные поверхности, предназначенные для удержания инструмента, т.к., теоретически, возможно касание пильным диском кабеля электропитания, что в свою очередь может повлечь удар пользователя током через металлические элементы конструкции инструмента.

## 2. ТЕХНИЧЕСКАЯ ИНФОРМАЦИЯ

Потребляемая мощность.....800 Вт  
Холостая скорость.....10000 /мин  
Мак. глубина фрезерования.....20мм  
Вес.....2,650Kg

Эквивалентный уровень  
акустического давления A.....92 дБ(A)  
Уровень акустического давления A.....103 дБ(A)  
Диапазон колебания.....K = 3 дБ(A)



**Используйте индивидуальные средства защиты слуха!**

Уровень вибрации общий..... $a_v$ : 4,7 м/с<sup>2</sup>  
Диапазон колебания.....K: 1,5 м/с<sup>2</sup>

## 3. УРОВЕНЬ ВИБРАЦИИ И ШУМА

Уровень шума и вибрации этого устройства были измерены в соответствии с европейским стандартом EN 60745-2-19 и EN 60745-1 и

служат основанием для сравнения с другими машинами с подобными характеристиками. Обозначенный уровень вибрации был определен для основных операций и может использоваться как начальное значение для того, чтобы оценить риски, возникающие вследствие вибрации. Однако, колебания могут достигнуть уровней, которые отличаются от объявленного значения при других условиях эксплуатации, с другими инструментами или с недостаточным техническим обслуживанием устройства или его приспособлений, достигая намного более высокой величины в результате цикла работы или способа, которым используется устройство. Необходимо принять меры по обеспечению безопасности пользователя от повышенной вибрации, например, поддержание устройства в чистоте и своевременное техническое обслуживание устройства, приспособлений и инструмента, а также организация продолжительности циклов работы (например, операционное время под нагрузкой и время простоя, т.к. сокращение последнего может существенно влиять на уровень вибрации).

## 4. ГАРАНТИЯ

Все изделия фирмы VIRUTEX имеют гарантию 12 месяцев с момента продажи. Гарантия не распространяется на ущерб или повреждения, возникшие в результате некорректного использования или естественного износа изделия. Любой ремонт должен выполняться на уполномоченных сервисных центрах VIRUTEX.

## 5. ПЕРЕРАБОТКА ЭЛЕКТРООБОРУДОВАНИЯ

Никогда не утилизируйте электрооборудование с бытовыми отходами. Оборудование, оснастка и упаковка должны подвергаться переработке, минимизирующей любое отрицательное воздействие на окружающую среду. Утилизацию необходимо производить в соответствии с правилами, действующими в вашей стране.

**Для стран, входящих в Европейский Союз и стран с системой селективного сбора отходов:**

Если нижеприведенный символ указан на продукте или в сопровождающей документации, в конце срока его использования запрещается утилизация данного изделия совместно с бытовыми отходами.



В соответствии с Европейской Директивой 2002/96/ЕС, пользователь может уточнить у продавца или соответствующих местных властей, где и как можно утилизировать данное изделие без вреда для окружающей среды с целью его безопасной переработки.

Фирма VIRUTEX оставляет за собой право на внесение изменений в свои изделия без предварительного уведомления.

## POLSKI

### FREZARKA DO POŁĄCZEŃ KOŁKOWYCH TWOO AB200

#### Ważne



**Przed przystąpieniem do pracy z urządzeniem należy dokładnie przeczytać niniejszą INSTRUKCJĘ OBSŁUGI oraz załączoną INSTRUKCJĘ BEZPIECZEŃSTWA. Należy się upewnić, że wszystkie informacje zostały zrozumiane przed użyciem urządzenia po raz pierwszy. Należy zachować obie instrukcje w razie konieczności użycia ich w przyszłości.**

#### 1. WSKAZÓWKI BEZPIECZEŃSTWA DO OBSŁUGI LAMELOWNICY



**Należy dokładnie przeczytać OGÓLNA INSTRUKCJĘ BEZPIECZEŃSTWA załączoną do dokumentacji urządzenia.**

1. Napięcie w sieci zasilania musi odpowiadać wartości podanej na tabliczce znamionowej urządzenia. Urządzenie musi być zawsze podłączone do gniazdka wyposażonego w Wyłącznik Różnicowo-Prądowy (zamykający obwód) z samoczynnym limitem przy wartości 30 mA lub mniej.

2. UWAGA: NALEŻY TRZYMAĆ DŁONIE ZDALA OD OBSZARU FREZOWANIA. Nigdy nie podsuwaj rąk w pobliże ostrzy frezu. Nie trzymaj urządzenia do góry nogami gdy jest ono jeszcze w ruchu.

3. Upewnij się, że mechanizm zabezpieczający (odciągający) funkcjonuje prawidłowo i przesuwają się swobodnie, bez ryzyka zablokowania. Nie wolno blokować mechanizmu w pozycji z wysuniętym frezem.

Zawsze korzystaj z mechanizmu ochronnego: Ostony mechanizmu ochronnego zabezpieczają użytkownika przed fragmentami złamanego frezu oraz przed

przypadkowym kontaktem z frezem.

4. FREZ NALEŻY WYMIENIAĆ TYLKO NA ORYGINALNE FREZY VIRUTEX.

Nigdy nie należy zakładać frezów, które nie odpowiadają podanym w tej instrukcji specyfikacjom. Nie należy także używać frezów uszkodzonych lub zdeformowanych. Nie wolno używać frezów ze stali szybko tnącej.

Prędkość podana na frezie musi odpowiadać prędkości podanej na urządzeniu: Frezy pracujące przy większych prędkościach niż zalecana mogą częściowo oderwać się od urządzenia powodując obrażenia.

5. UNIKAĆ KONTAKTU FREZU Z GWOŹDZIAMI I SĘKAMI. Przed obróbką należy dokładnie sprawdzić drewno i usunąć wszelkie metalowe elementy. Staraj się nie ciąć po sękach.

6. Trzymaj urządzenie za uchwyt, w miejscu, w którym jest on pokryty warstwą izolacji, gdyż frez może przypadkowo przeciąć kabel zasilający: Przecięcie kabla zasilającego może również spowodować naelektryzowanie się zewnętrznych elementów metalowych urządzenia i doprowadzić do porażenia użytkownika.



**Odtłącz urządzenie od źródła zasilania przed przystąpieniem do jakichkolwiek prac konserwacyjnych.**

#### 2. DANE TECHNICZNE

Moc.....800 W  
Prędkość bez obciążenia.....10,000/min  
Głębokość maksymalna.....20 mm  
Waga.....2,650 Kg

Mierzona równowartość ciśnienia akustycznego jest stała przy płaszczyźnie A.....92 dB(A)  
Akustyczna siła dla płaszczyzny A.....103 dB(A)  
Odchylenie.....K = 3 dB(A)



#### Ostoniać uszy!

Całkowita wartość vibracji..... $a_{1v}$ : 4,7  $m/c^2$   
Odchylenie.....K: 1,5  $m/c^2$

#### 3. POZIOM HAŁASU

Pomiary poziomów hałasu oraz vibracji opisywanego urządzenia zostały dokonane zgodnie ze standardem europejskim EN 60745-2-19 i EN 60745-1 i służą jako punkt odniesienia przy porównaniach z innymi urządzeniami o podobnych zastosowaniach. Przedstawiony poziom vibracji został określony dla podstawowych zastosowań urządzenia i może on być uznany za wartość wyjściową przy szacowaniu ryzyka związanego z wpływem vibracji. Jednakże, vibracje

mogą osiągnąć poziomy, które będą odbiegały od przedstawionej wartości jeśli warunki zastosowania będą inne, jeśli zastosujemy inne urządzenia lub jeśli urządzenie, jego układ elektryczny lub akcesoria nie będą konserwowane we właściwy sposób. Wówczas poziom wibracji może osiągać wyższą wartość, w zależności od wykonywanej pracy i sposobu w jaki korzystamy z urządzenia.

Dlatego też, należy określić wytyczne bezpieczeństwa, aby uchronić użytkownika przed działaniem wibracji, takie jak dbanie o to, aby urządzenie oraz jego układy były utrzymywane w idealnym stanie i ustalanie okresów pracy (czas pracy, gdy urządzenie jest poddawane obciążeniom oraz czas pracy, gdy urządzenie nie jest poddawane obciążeniom, czyli nie jest używane, jako że ograniczenie czasu pracy bez obciążenia może mieć istotny wpływ na całościową wartość oddziaływania).

#### 4. GWARANCJA

Wszystkie produkty VIRUTEX posiadają 12 miesięczną gwarancję od daty zakupu. Wszelkie uszkodzenia wynikające z nieprawidłowego użytkowania lub naturalnego zużycia nie podlegają gwarancji. W przypadku jakichkolwiek napraw należy skontaktować się z oficjalnym posprzedażowym serwisem VIRUTEX.

#### 5. UTYLIZACJA URZĄDZEŃ ELEKTRYCZNYCH

Nigdy nie usuwaj sprzętu elektrycznego razem ze śmieciami domowymi. Utylizuj sprzęt, akcesoria i opakowania w sposób, który zminimalizuje jakikolwiek negatywny ich wpływ na środowisko. Stosuj się do przepisów obowiązujących w Twoim kraju.

Zastosowanie w Unii Europejskiej oraz w krajach europejskich stosujących selektywną zbiórkę odpadów:

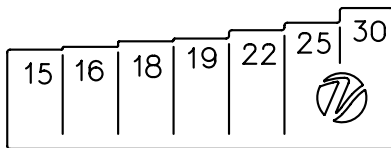
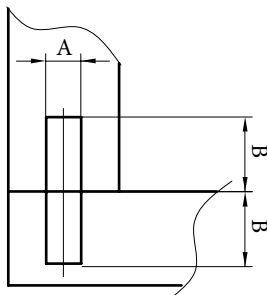
Jeśli poniższy symbol pojawia się na produkcie lub na dołączonej do niego informacji, nie należy po zakończeniu okresu jego żywotności wyrzucać go wraz z innymi odpadami pochodzenia domowego.

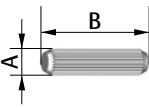
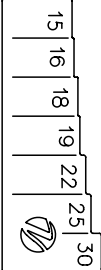


Zgodnie z Europejską Dyrektywą 2002/96/ EC, użytkownik może skontaktować się ze sprzedawcą, od którego nabył produkt lub z odpowiednimi władzami lokalnymi, aby dowiedzieć się gdzie oraz w jaki sposób może oddać zużyty produkt do bezpiecznej, przyjaznej środowisku utylizacji.

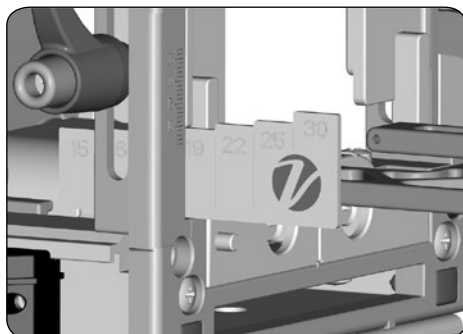
VIRUTEX zastrzega sobie prawo do modyfikowania swoich urządzeń bez wcześniejszego uprzedzenia.

Fresado a 90° (Tabla)  
 Drilling at 90° (Table)  
 Fraisage à 90° (Tableau)  
 Bohren im 90°-Winkel (Tabelle)  
 Fresatura a 90° (Tabela)  
 Fresagem 90° (Tabela)  
 Сверление под углом 90° (Таблица)  
 Wiercenie pod kątem 90° (Tabela)

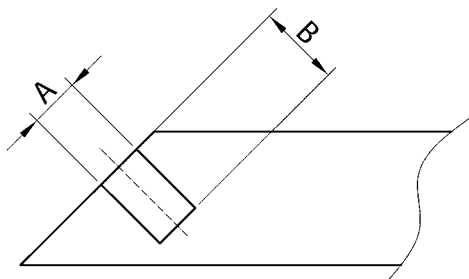


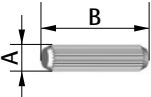
		6x20 mm	6x25 mm	6x30 mm	8x25 mm	8x30 mm	8x40 mm	10x40 mm	12x40 mm
	15 mm	•	•						
	16 mm	•	•						
	18 mm	•	•	•	•	•			
	19 mm	•	•	•	•	•			
	22 mm				•	•			
	25 mm				•	•	•	•	•
	30 mm				•	•	•	•	•
	40 mm				•	•	•	•	•

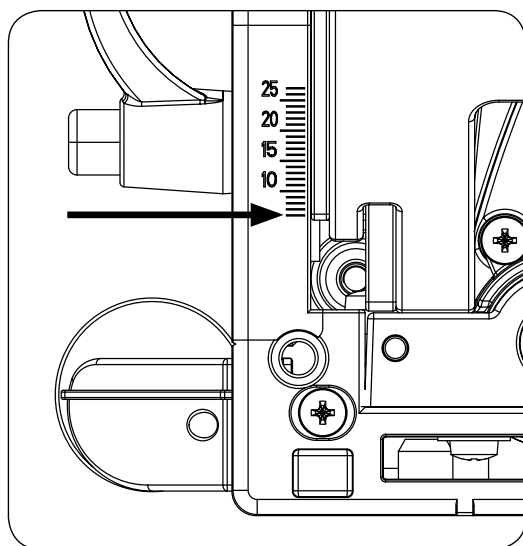
Galga de grosor del panel  
 Panel thickness gauge  
 Jauge d'épaisseur de panneau  
 Plattendickenmessgerät  
 Spessimetro per pannelli  
 Medidor de espessura do painel  
 Измеритель толщины панели  
 Wskaźnik grubości panelu



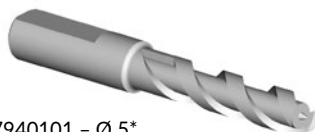
Fresado a 45° (Tabla)  
 Drilling at 45° (Table)  
 Fraisage à 45° (Tableau)  
 Bohren im 45°-Winkel (Tabelle)  
 Fresatura a 45° (Tabella)  
 Fresagem 45° (Tabela)  
 Сверление под углом 45° (Таблица)  
 Wiercenie pod kątem 45° (Tabela)



		6x20	6x25	6x30	8x25	8x30	8x40	10x40	12x40
Grosor del panel · Panel thickness Épaisseur du panneau · Plattendicke Spessore del pannello Espessura do painel · Толщина панели Grubość panelu	15 mm	•							
	16 mm	•							
	18 mm	•	•		•				
	19 mm	•	•	•	•				
	22 mm				•	•			
	25 mm				•	•	•	•	•
	30 mm				•	•	•	•	•
	40 mm				•	•	•	•	•



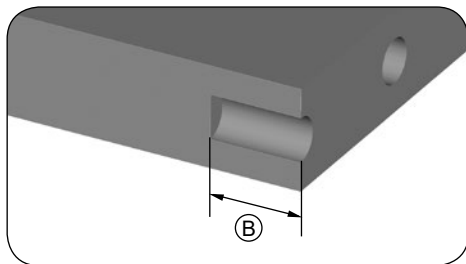
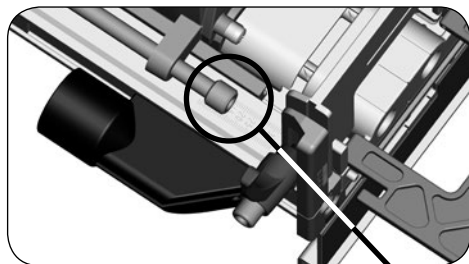
Fresa MD  
 Bit HM  
 Fraise MD  
 Hartmetall Bohrer  
 Fresa MD  
 Fresa MD  
 карбидный резак  
 Frez z węglików spiekanych



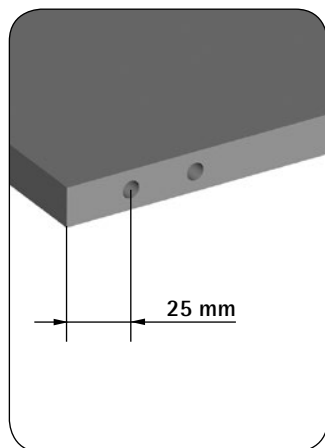
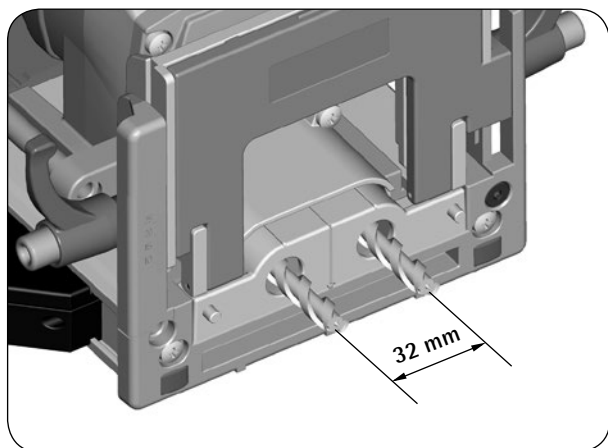
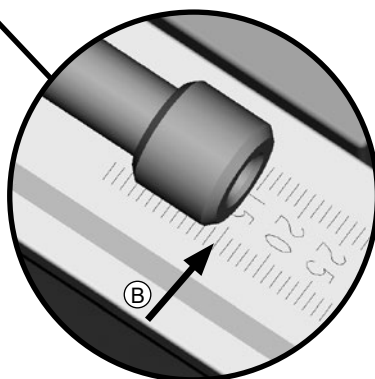
7940101 - Ø 5\*  
 7940103 - Ø 6  
 7940105 - Ø 8  
 7940107 - Ø 10  
 7940109 - Ø 12

(\*) Opcional | Optional  
 En option | Опционально  
 Opcjonalny

Fresado a 90°  
Drilling at 90°  
Fraisage à 90°  
Bohren im 90°-Winkel  
Fresatura a 90°  
Fresagem 90°  
Сверление под углом 90°  
Wiercenie pod kątem 90°

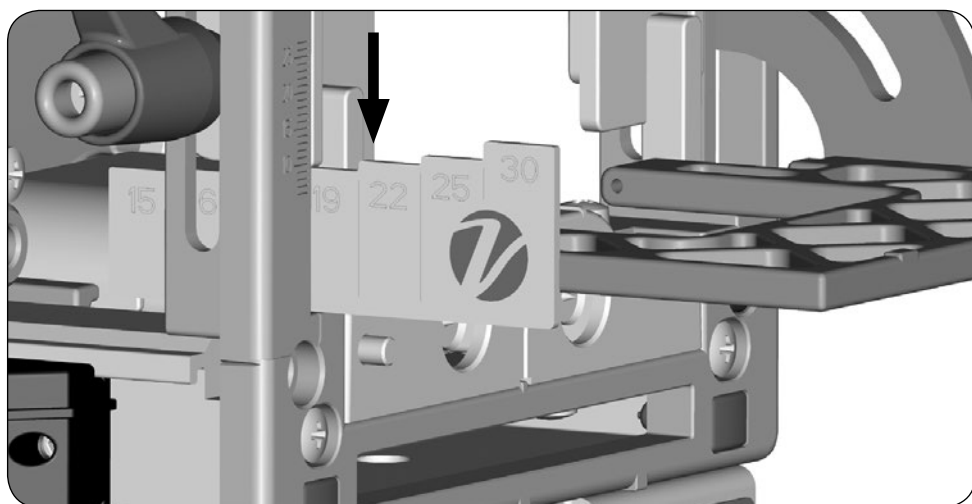
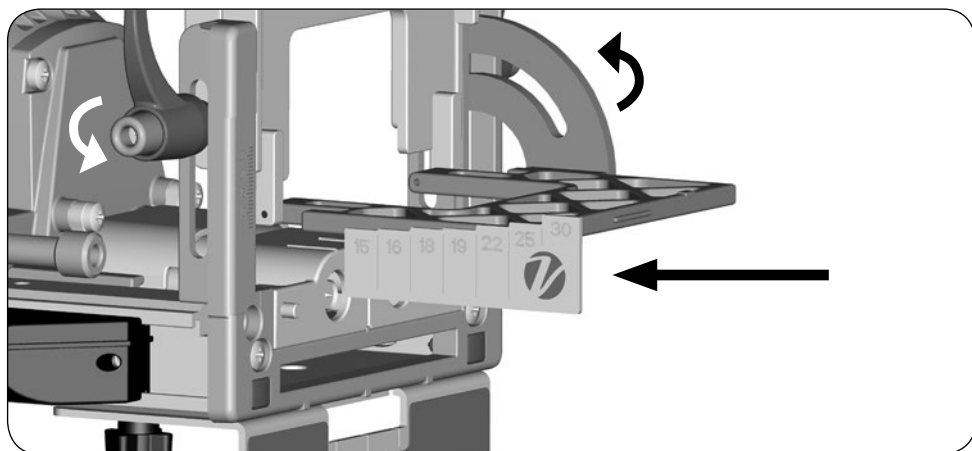
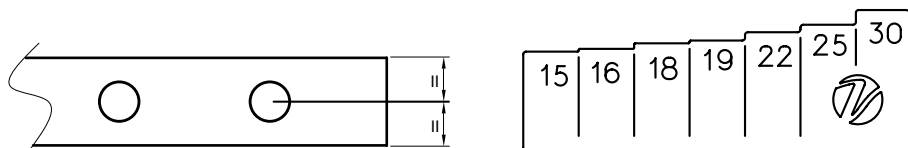


Ajuste de la profundidad de fresado  
Drilling depth adjustment  
Réglage de la profondeur du fraisage  
Einstellen der frästiefe  
Regolazione della profondità di fresatura  
Ajuste de profundidade de fresagem  
Настройка глубины фрезерования  
Regulacja głębokości frezowania





Regulación de la altura de fresado (con galga)  
 Drilling height adjustment (with gauge)  
 Réglage de la hauteur de fraisage (avec jauge)  
 Bohrtiefeinstellung (Fühllehre)  
 Regolazione dell'altezza di fresatura (con calibro)  
 Ajuste de altura de fresagem (com medidor)  
 Регулировка высоты фрезерования (с использованием шаблона)  
 Regulacja wysokości frezowania (z wykorzystaniem wzornika)



Posicionamiento de la máquina para el fresado  
(sentido horizontal)

Positioning of the machine for drilling  
(horizontal direction)

Positionnement de la machine pour le fraisage  
(sens horizontal)

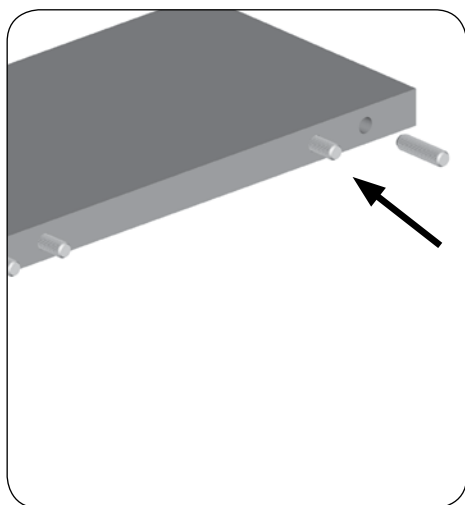
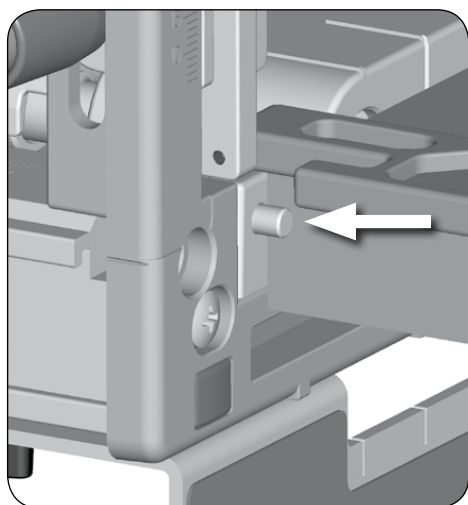
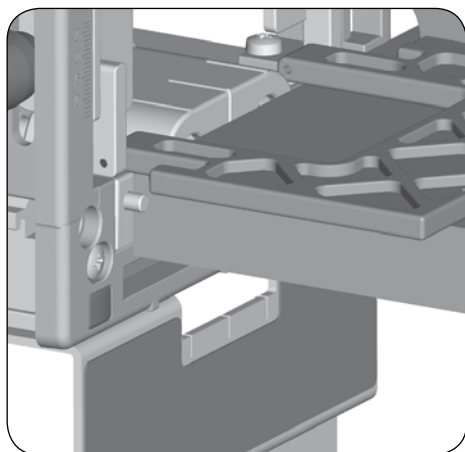
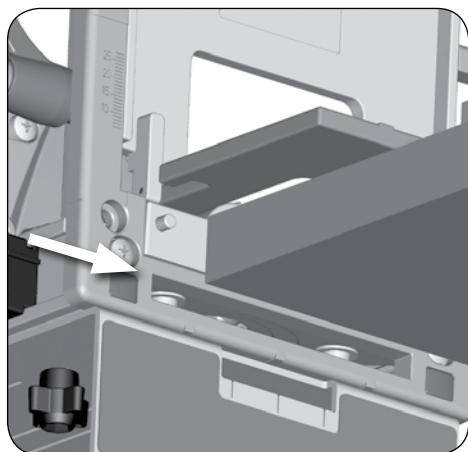
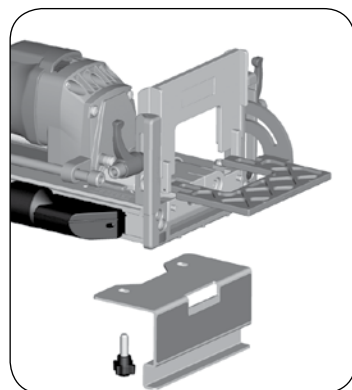
Positionieren der Maschine für horizontale Bo-  
hrungen

Posizionamento della macchina per la fresatura  
(direzione orizzontale)

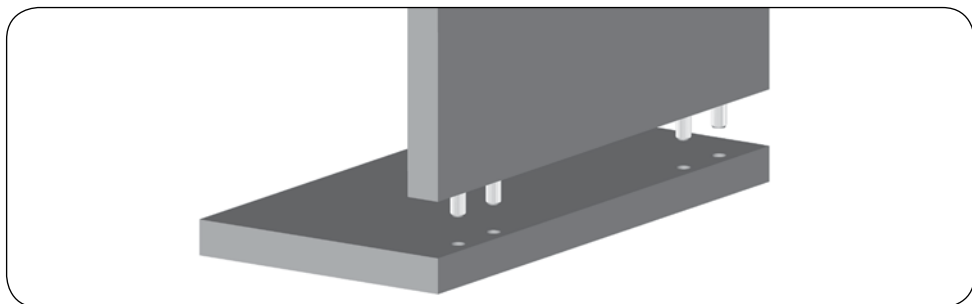
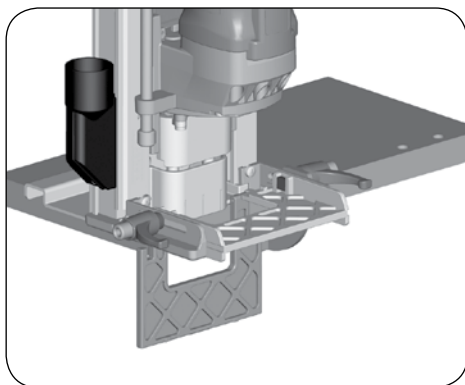
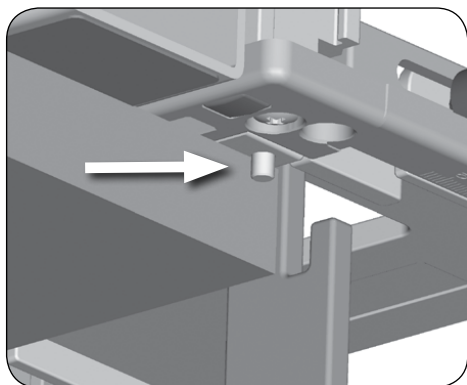
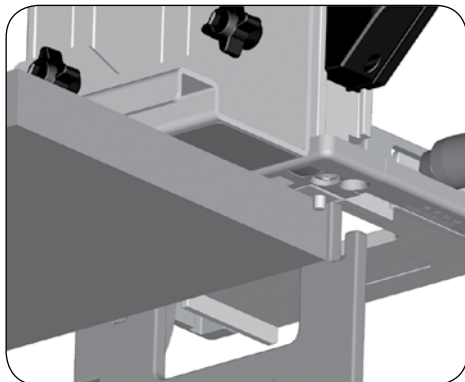
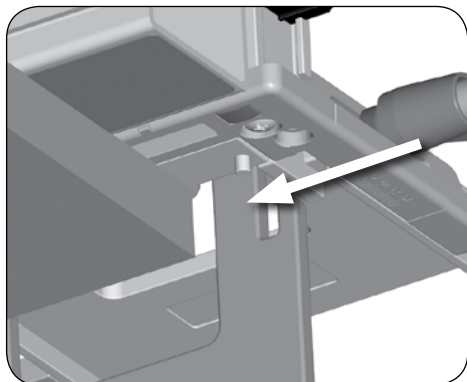
Posicionamento da máquina para fresagem (di-  
reção horizontal)

Позиционирование присадочного шпинделя (в  
горизонтальном направлении)

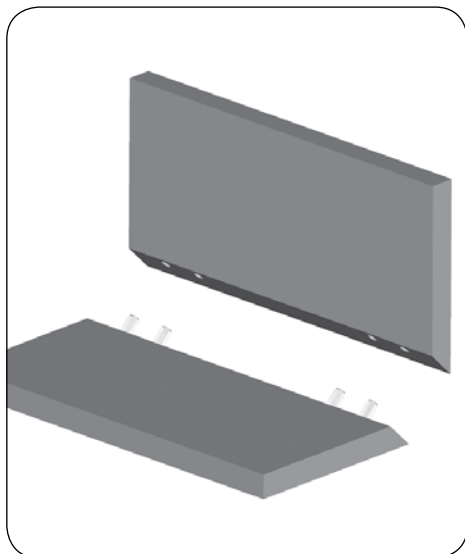
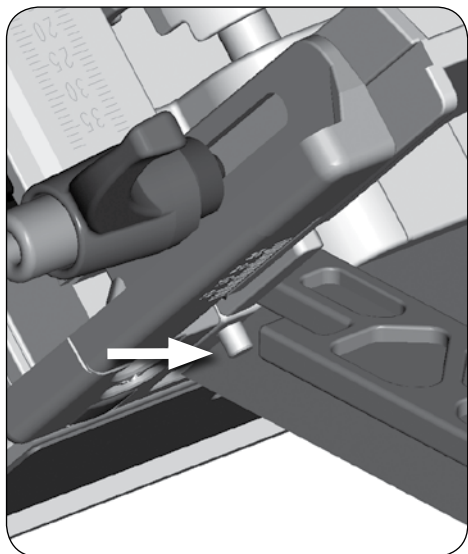
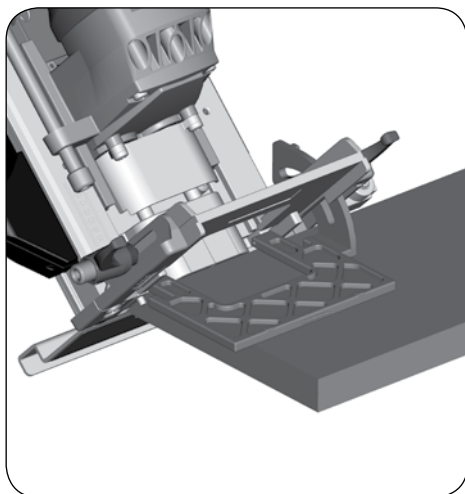
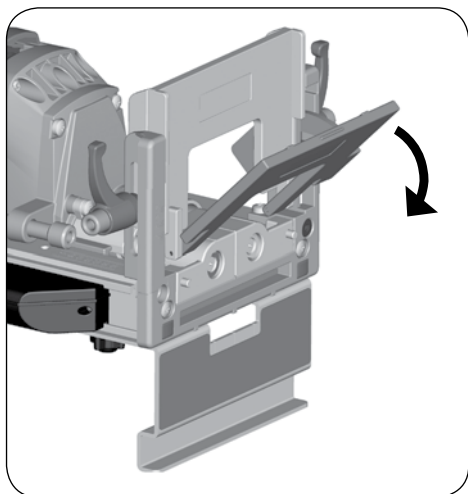
Pozycjonowanie maszyny do frezowania (kierunek  
poziomy)



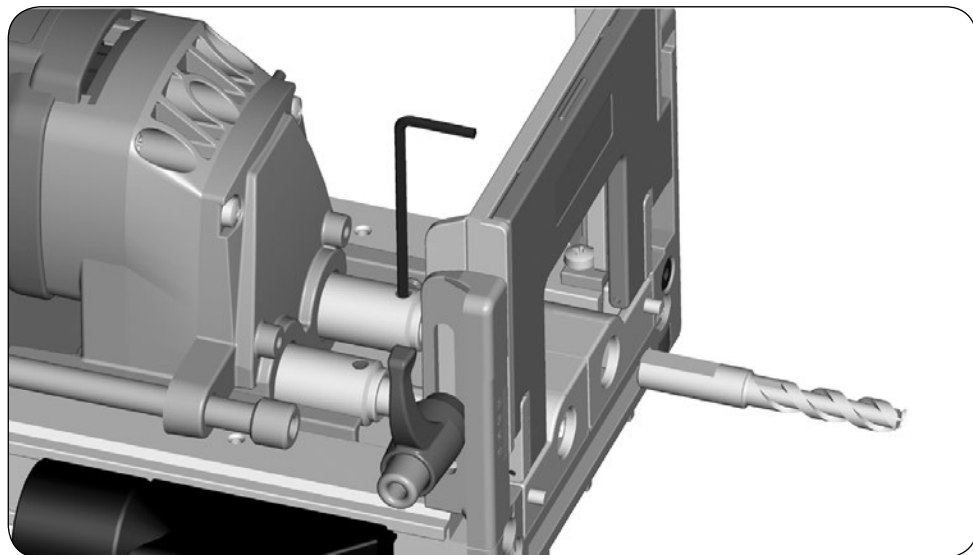
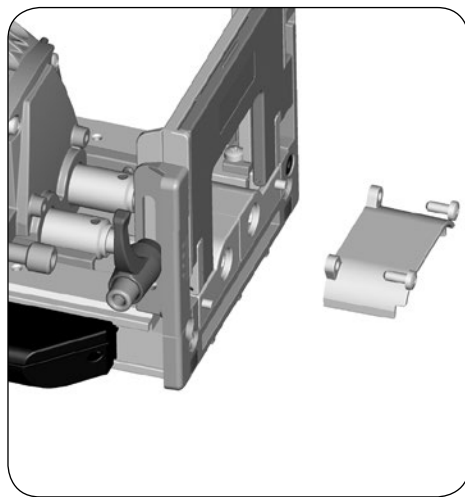
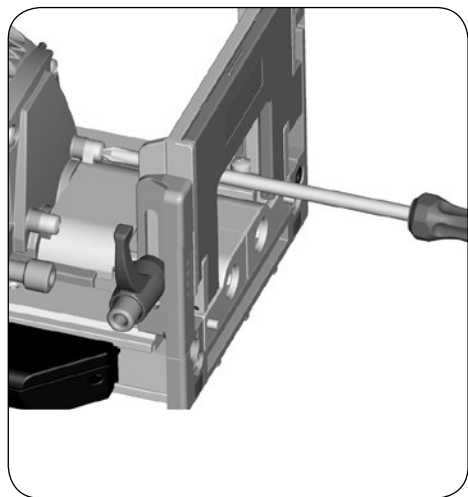
Posicionamiento de la máquina para el fresado (sentido vertical)  
Positioning of the machine for drilling (vertical direction)  
Positionnement de la machine pour le fraisage (sens verticale)  
Positionieren der Maschine für vertikale Bohrungen  
Posizionamento della macchina per la fresatura (direzione verticale)  
Posicionamento da máquina para fresagem (direção vertical)  
Позиционирование присадочного шпинделя (в вертикальном направлении)  
Pozycjonowanie maszyny do frezowania (kierunek pionowy)



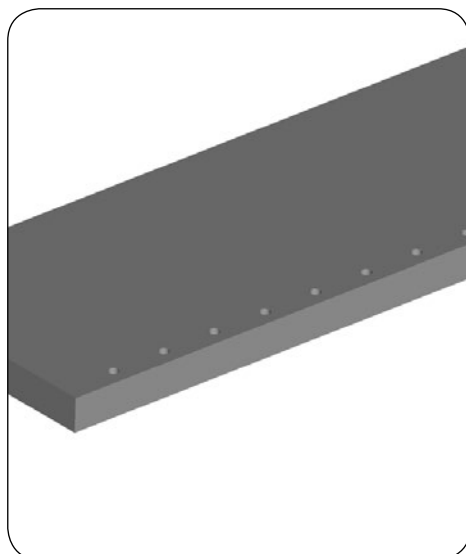
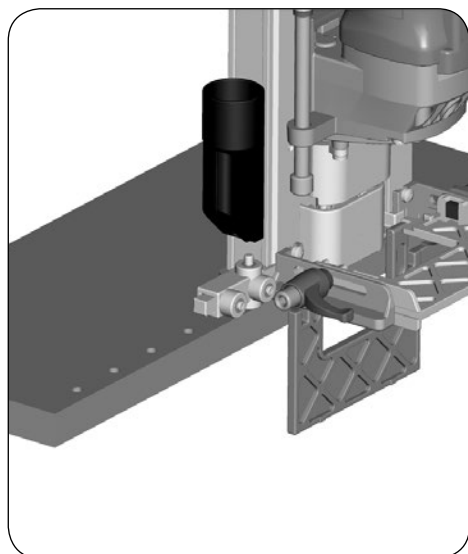
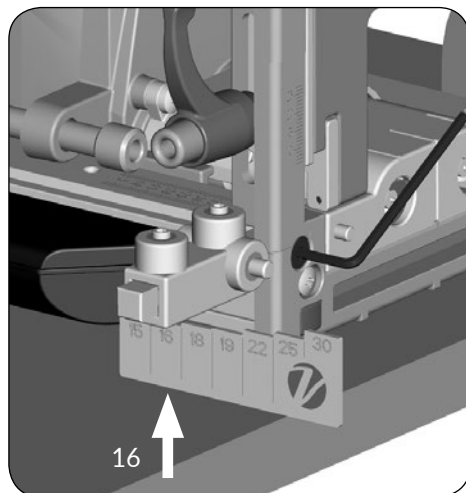
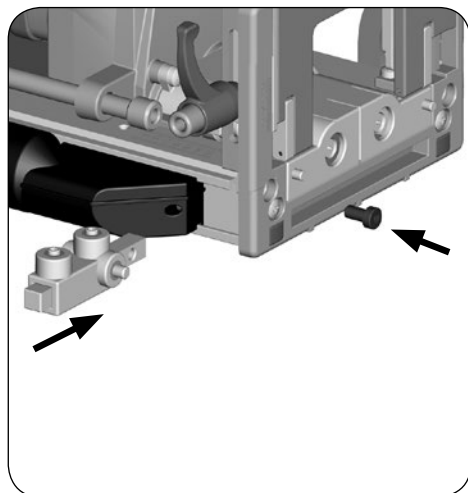
Fresado a 45°  
Drilling at 45°  
Fraisage à 45°  
Bohren im 45°-Winkel  
Fresatura a 45°  
Fresagem 45°  
Сверление под углом 45°  
Wiercenie pod kątem 45°



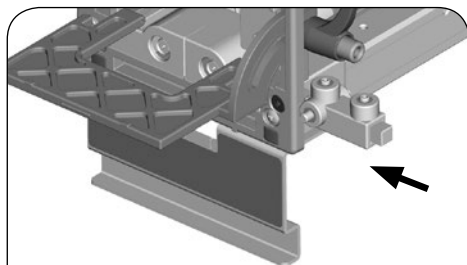
Cambio de fresas  
Changing the bits  
Changement de les fraises  
Auswechseln der fräsen  
Cambio de fresa  
Substituição de fresas  
Замена режущего инструмента  
Wymiana frezów



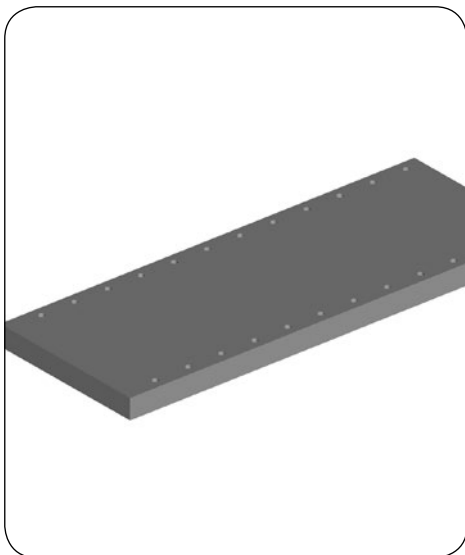
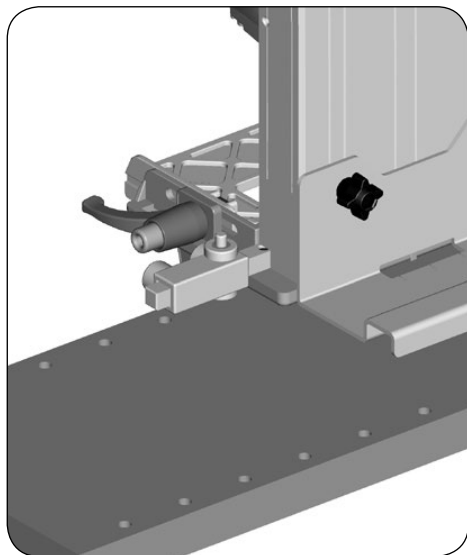
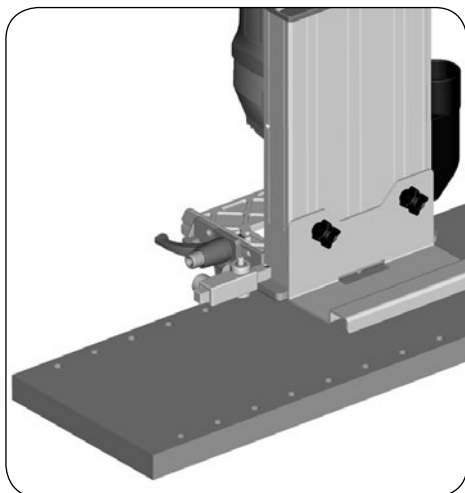
Fresado con accesorio multitaladro (lado izquierdo)  
Drilling with multi-hole accessory (left side)  
Fraisage avec accessoire multi-trous (côté gauche)  
Bohren mit Mehrfachbohranschlag -Zubehör- (Linke Seite)  
Fresatura con accesorio multiforo (lato sinistro)  
Fresamento com acessório multifuros (lado esquerdo)  
Сверление с приспособлением для сверления нескольких отверстий (с левой стороны)  
Frezowanie z wielowiertłem (strona lewa)



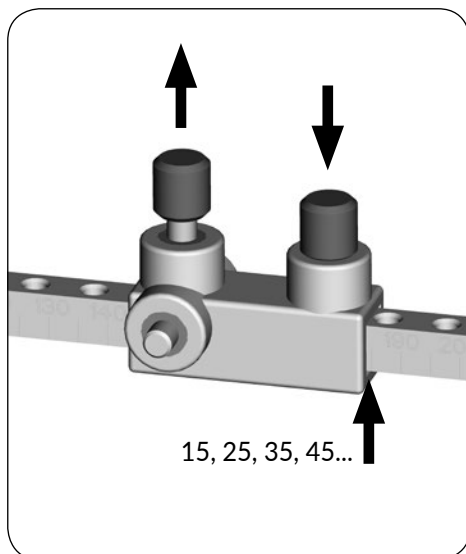
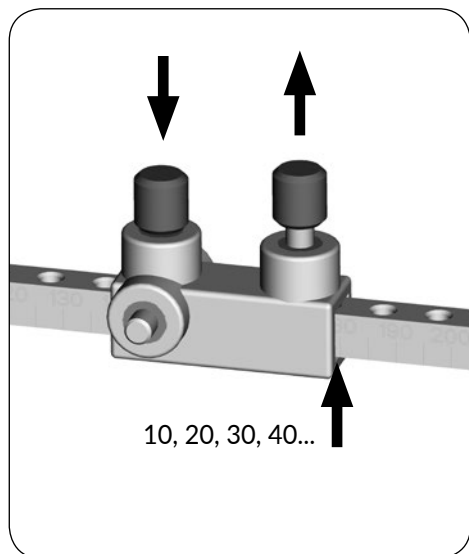
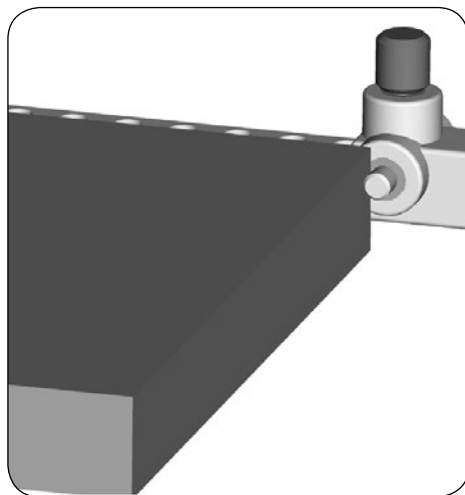
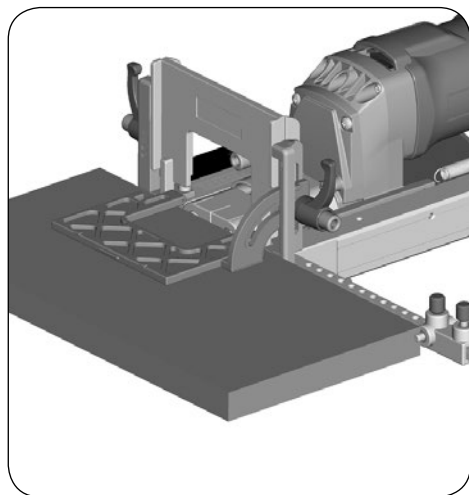
Fresado con accesorio multitaladro (lado derecho)  
Drilling with multi-hole accessory (right side)  
Fraisage avec accessoire multi-trous (côté droit)  
Bohren mit Mehrfachbohranschlag -Zubehör- (Rechte Seite)  
Fresatura con accesorio multiforo (lato destro)  
Fresamento com acessório multifuros (lado direito)  
Сверление с приспособлением для сверления нескольких отверстий (с правой стороны)  
Frezowanie z wielowiertłem (strona prawa)



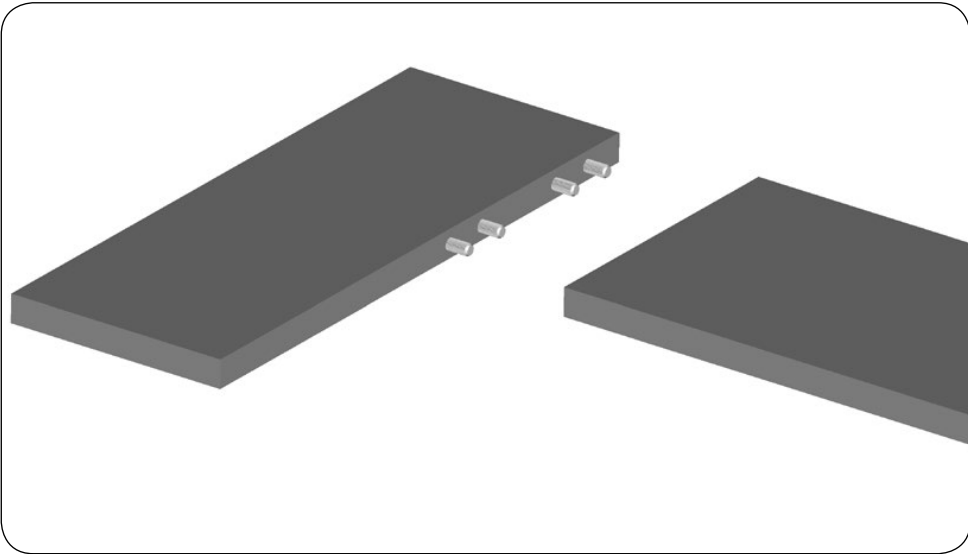
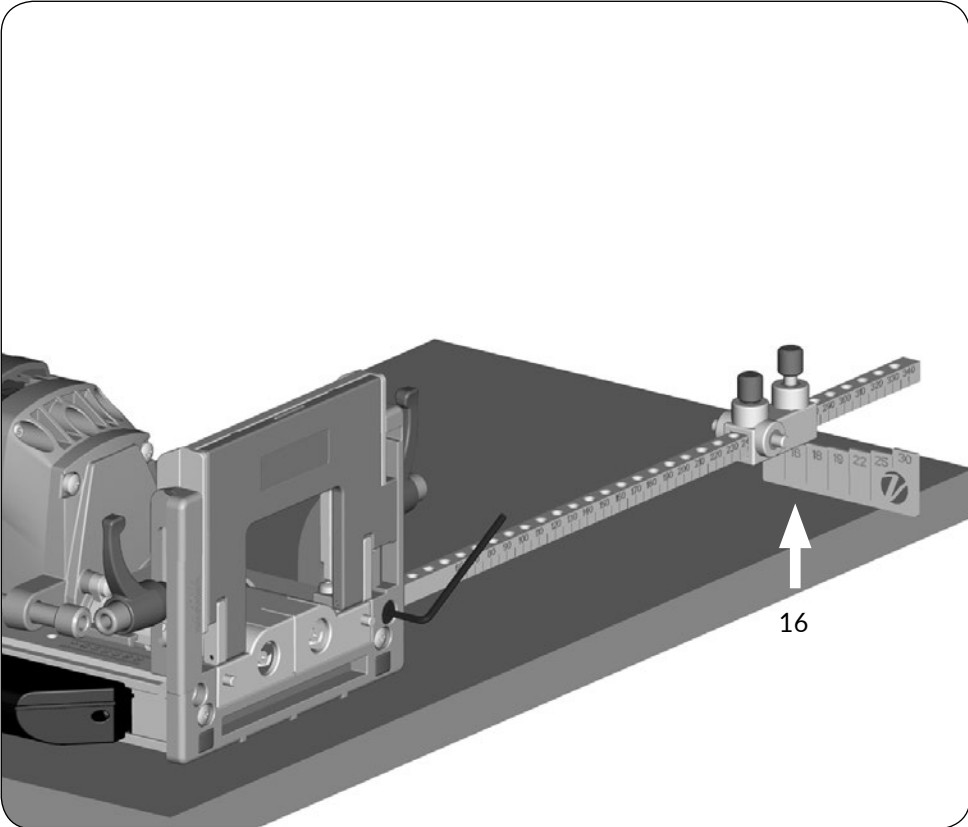
Invertir la posición del accesorio  
Reverse accessory position  
Inverser la position des accessoires  
Umkehren der Bohrposition  
Posizione inversa dell'accessorio  
Posição invertida do acessório  
Реверс вспомогательного шпинделя  
Odwróć pozycję akcesorium



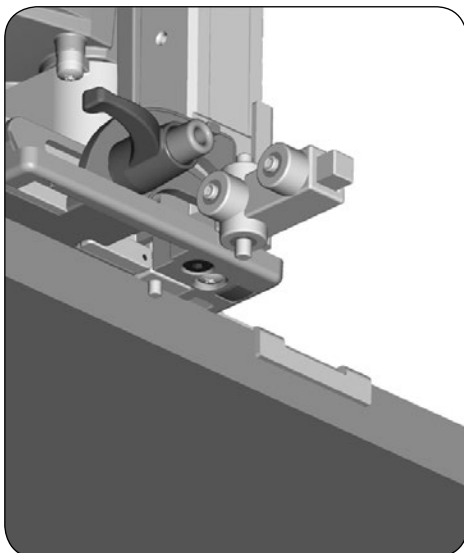
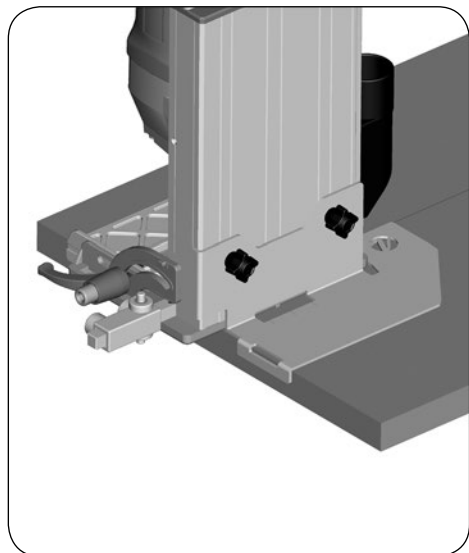
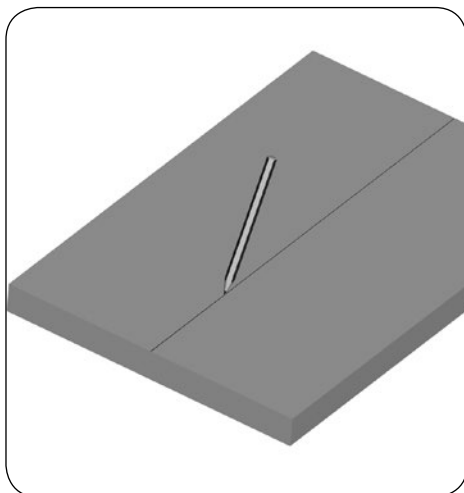
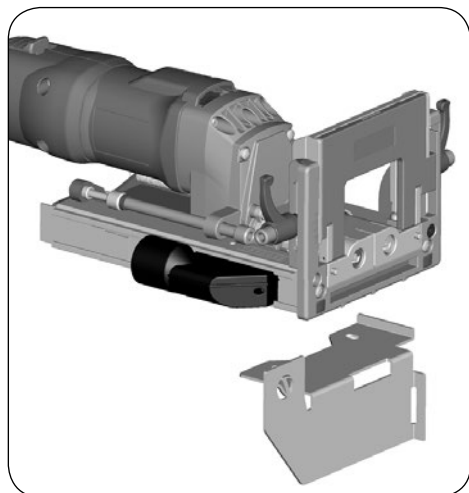
Fresado con tope longitudinal  
Drilling with longitudinal stopper  
Fraisage avec butée longitudinale  
Bohren mit Längenanschlag  
Fresatura con battuta longitudinale  
Fresamento com batente longitudinal  
Ограничитель глубины сверления  
Wiercenie z zatrzymywaczem podłużnym

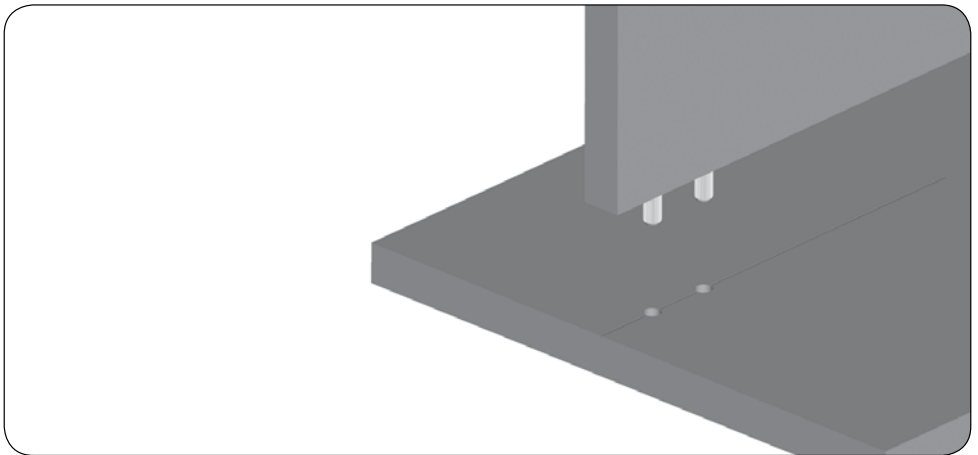
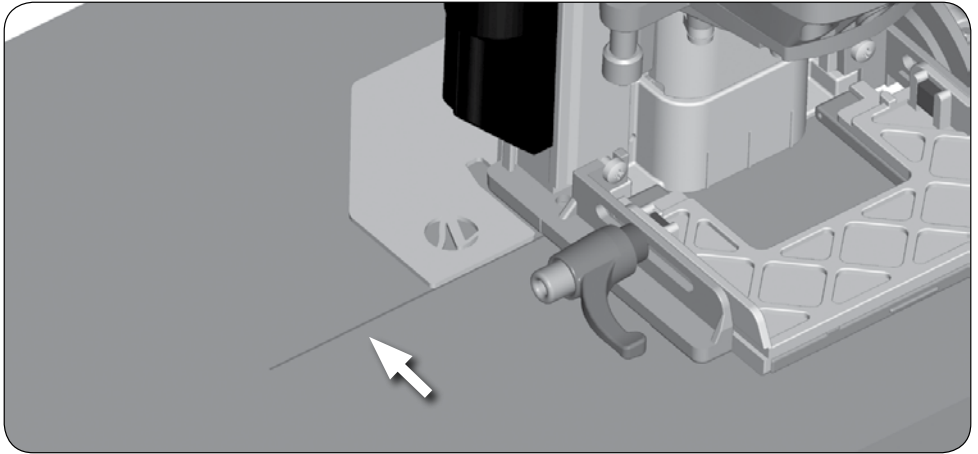
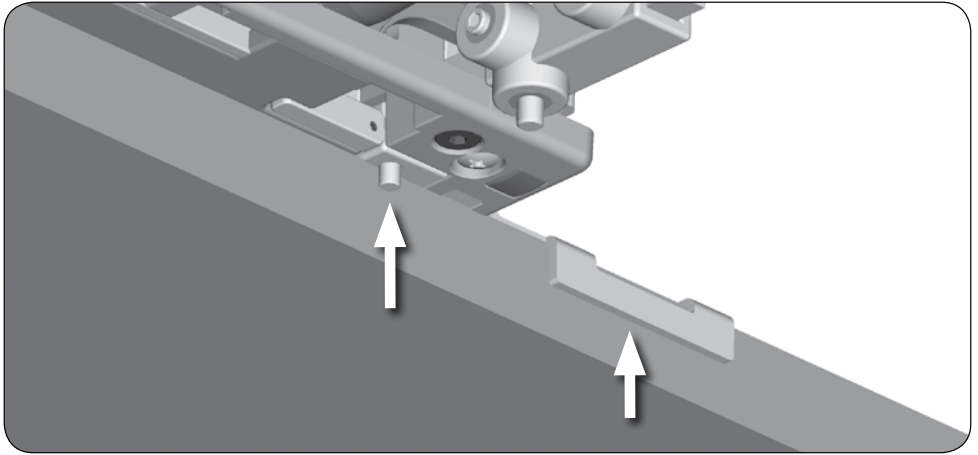




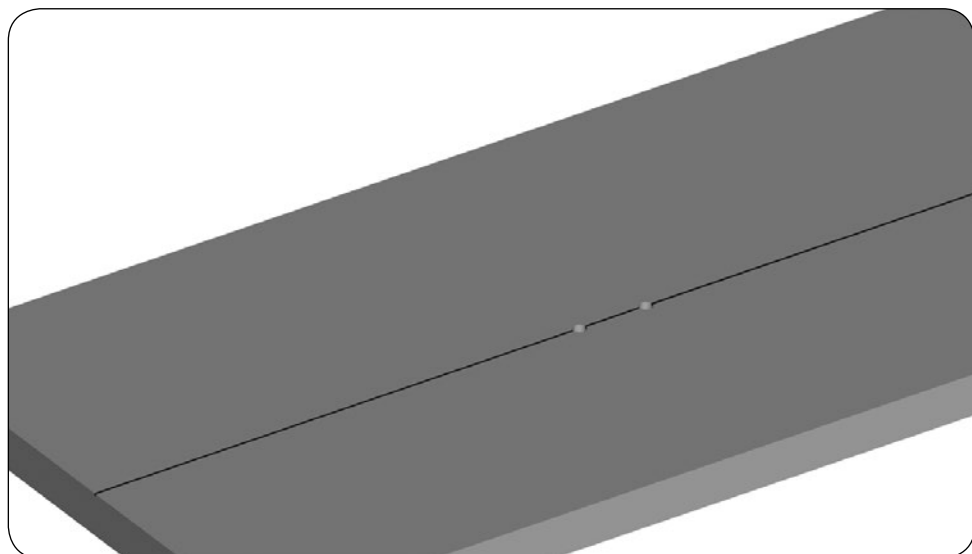
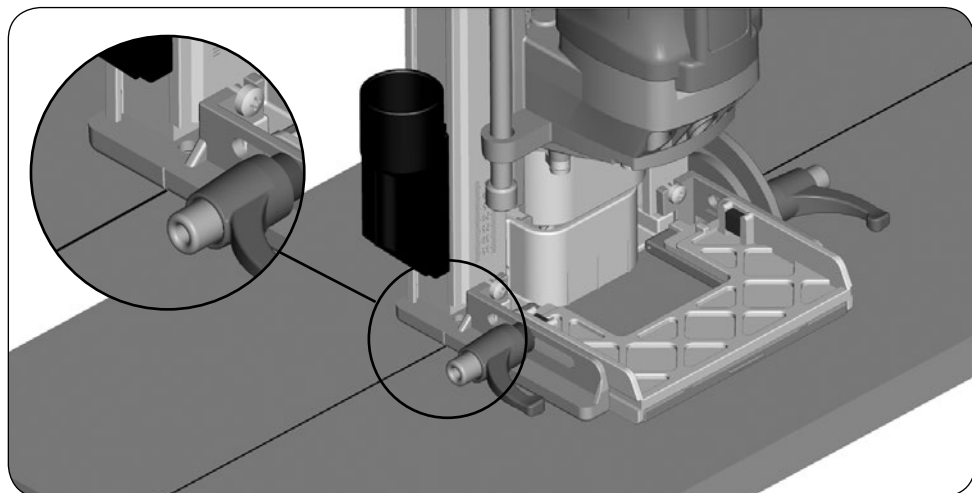


Fresado con accesorio para colocar baldas intermedias  
Drilling with accessory to place intermediate shelves  
Fraisage avec accessoire pour placer des étagères intermédiaires  
Bohren mit Zubehör für Zwischenböden  
Fresatura con accessorio per posizionamento ripiani intermedi  
Fresagem com acessório para colocação de prateleiras intermediárias  
Насадка для сверления под съемные полки  
Wiercenie z akcesoriami do umieszczania półek pośrednich





Fresado en el centro del tablero  
Drilling in the middle of the panel  
Fraisage au centre du panneau  
Bohren in der Mitte des Panels  
Fresatura al centro del pannelo  
Fresagem no centro do painel  
Фрезерование в центре панели  
Wiercenie w środku panelu











Acceda a toda la información técnica.  
Access to all technical information.  
Accès à toute l'information technique.  
Zugang zu allen technischen Daten.  
Accedere a tutte le informazioni tecniche.  
Aceso a todas as informações técnicas.  
Dostęp do wszystkich informacji technicznych.  
Доступ ко всей технической информации.



7996250 102023



Virutex, S.A.  
Av. de la Llana, 57  
08191 Rubí (Barcelona) (Spain)

[www.virutex.com](http://www.virutex.com)