

# OIIIIT



Accumulatori a membrana  
Diaphragm accumulators

Con il fine di migliorare costantemente la qualità dei nostri prodotti, ci riserviamo il diritto di modificarne in qualsiasi momento le caratteristiche senza preavviso.

In order to constantly improve our products quality, we take the right to make changes to the catalogues at any time without notice.

## OMIT Accordo - Agreement

**Freudenberg**  
Sealing Technologies  
Simrit

Egregio Signore,  
siamo lieti di informarLa che OMT S.p.a. e  
Freudenberg Sealing Technologies hanno rag-  
giunto un accordo per la vendita degli  
Accumulatori Idraulici a membrana, prodotti  
dalla Freudenberg.

Grazie alla solida unione delle nostre forze,  
vogliamo generare un plusvalore per Lei con un  
visibile vantaggio per tutti.

Con ciò, speriamo anche di poter migliorare  
ulteriormente la Sua posizione sul mercato, gra-  
zie ad un partner competente e ad un affidabile  
leader di mercato in accumulatori idraulici.

Dear Sir,  
we are pleased to inform you OMT S.p.a. and  
Freudenberg Sealing Technologies have rea-  
ched an agreement to sell Hydraulic  
Diaphragm Accumulators, produced by  
Freudenberg.

Thanks to the solid union of our forces, we  
want to add value for you with a visible benefit  
to all.

We also hope to be able to improve your posi-  
tion in the market, thanks to a professional  
partner and a reliable market leader in accu-  
mulators.

### PRODOTTI

**Freudenberg e la sua gamma di accumu-  
latori a membrana. Maggiore flessibilità  
con pressioni operative fino a 350 bar.**

Freudenberg Sealing Technologies propone  
una nuova generazione di accumulatori a  
membrana con eccezionale affidabilità e dura-  
ta. Per merito delle innumerevoli possibilità di  
personalizzazione degli accumulatori, si riesce  
a coprire una ampissima gamma di applicazio-  
ni con pressioni di utilizzo fino a 350 bar (su  
richiesta, possiamo studiare soluzioni per  
pressioni oltre i 350 bar).

### PRODUCTS

**Freudenberg range diaphragm accumula-  
tors. More flexibility with working pressu-  
res up to 350 bar.**

Freudenberg Sealing Technologies offers a  
new generation of diaphragm accumulators  
with exceptional reliability and a good life time.  
Thanks to different use to this range of pro-  
ducts, it is possible to cover a wide range of  
applications with working pressures up to 350  
bar ( on request, we can study solutions for  
pressures above 350 bar).



### SUPPORTO TECNICO

**Un consulente tecnico a Sua disposizio-  
ne. Personale qualificato per una soluzio-  
ne tecnica su misura.**

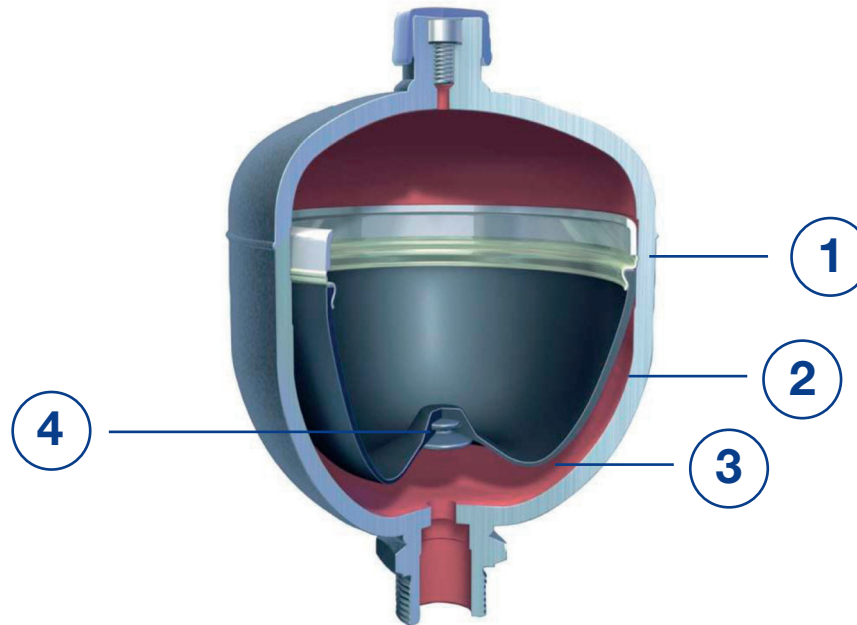
OMT e Freudenberg sono a Sua disposizione  
per uno studio di applicazione e per offrirLe le  
proprie soluzioni tecnologiche, derivanti dalle  
molteplici applicazioni nei vari settori industriali.

### TECHNICAL SUPPORT

**A technical consultant is at your disposal.  
Qualified staff for a technical and specific  
solution.**

OMT and Freudenberg are at your disposal  
to supply information and studies concerning dif-  
ferent applications and offer you solutions,  
resulting from countless applications in various  
industrial sectors.

## Caratteristiche degli Accumulatori a Membrana Unique Diaphragm Accumulator Features



### 1 Anello metallico di tenuta membrana

- Chiusura di sicurezza della membrana
- Blocco controllo deformazione
- Doppio anello di tenuta

### 2 Utilizzazione forma del corpo

- Peso ridotto
- Forma compatta
- Ampia gamma di pressioni

### 3 Ottimizzazione forma membrana e selezione dei materiali

- Miglioramento proprietà di rotazione
- Ampia gamma di temperature
- Bassa permeabilità

### 4 Alta durata del piatto metallico

- Non vulcanizzato alla membrana
- Permette movimenti veloci della membrana
- Scarico totale del fluido attraverso connessione diretta

### 1 Metal diaphragm clamping ring

- Secure reproducible clamping force of the diaphragm
- Controlled deformation for locking
- Stable metal ring vs. plastic ring

### 2 Optimized shape of the shell

- Weight reduction
- Strength integrity
- Wide range of pressure fluctuations

### 3 Optimized diaphragm shape and material selection

- Improved rolling properties
- Wide temperature range
- Low permeation

### 4 High durability poppet valve

- Not vulcanized to the diaphragm
- Allows fast motions of diaphragm
- Total discharging of fluid through incorporated discharging channels

## Accumulatori Idraulici - Hydraulic Accumulators

### Accumulatori di energia/Smorzatori di pulsazioni

#### Accumulatori idraulici elettrosaldati

- Ampia gamma di prodotti con ottime prestazioni
- Volumi da 0.07 a 3,5 litri
- Pressure di utilizzo fino a 350 bar (alta resistenza allo scoppio)
- Poca e semplice manutenzione
- Lunga durata

#### Riserva di energia

- Gestione e controllo dell'energia derivante dalle applicazioni idrauliche

#### Costruzioni per applicazioni speciali

- Disponibilità di varie tipologie di membrana idonee a differenti fluidi ed applicazioni
- Possibilità di controllo della precarica
- Bassa permeabilità

#### Smorzatori di pulsazioni

- Riduzione di vibrazioni e rumorosità a seguito di picchi di pressione
- Efficienza e lunga durata

### Energy Accumulators/Pulsation Dampers

#### Electron-beam welded Hydraulic Accumulators

- Large volume and performance range
- 0.07 to 3,5 liters
- Pressure range up to 350 bar (high bursting strength)
- Low.maintenance design
- Long service life

#### Energy accumulation

- Controlled energy delivery for hydraulic applications

#### Application-specific design

- The most varied diaphragm and housing materials available
- Refillable
- Low permeation

#### Pulsation damping

- Vibration and noise reduction with pressure surges
- Efficiency and extension of service life

### GAMMA DI PRODOTTI STANDARD - ACCUMULATOR STANDARD PRODUCT RANGE

Volume in litri Volume litre	Massima pressione di lavoro Maximum Working Pressure								
	100	140	140	210	250	300	330	350	500
0,075					X				X
0,16					X				
0,32				X	X	X			
0,5			X	X	X		X		
0,6							X		
0,75				X	X			X	
1				X	X			X	
1,4		X		X	X			X	
2	X				X			X	
2,8					X			X	
3,5					X			X	

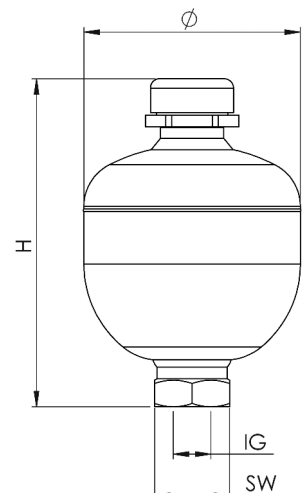
## Accumulatori a Membrana Integral Integral Diaphragm Accumulator

### DATI TECNICI - TECHNICAL DATA

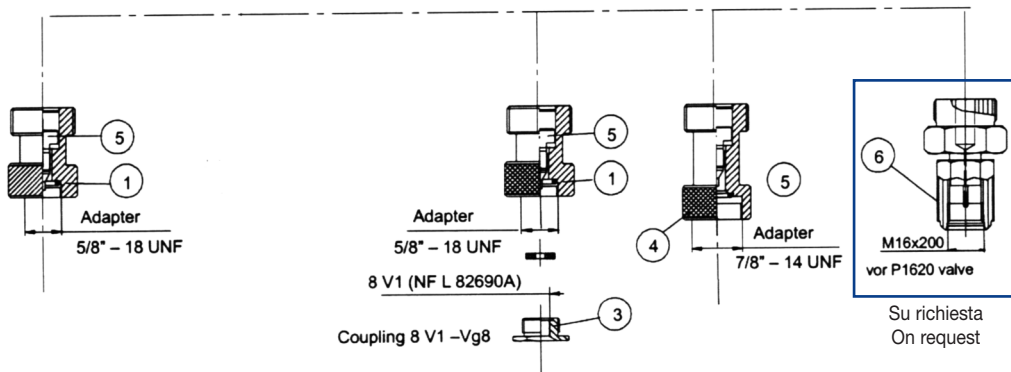
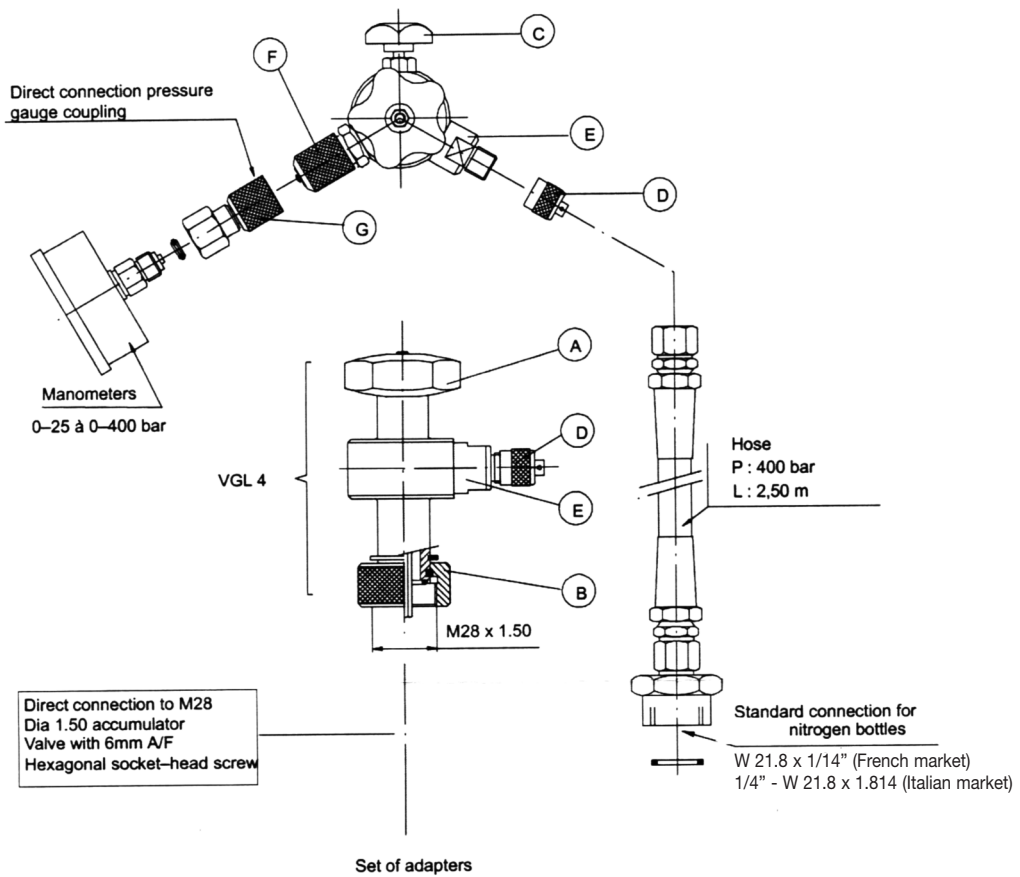
Tipo Type	Codice Article no.*	Volume nominal volume [l]	Pressione di lavoro permissible operating pressure [bar]	Valvole olio oil-port			Valvole Gas gas-port	Ø [mm]	Altezza height H [mm]	Peso weight ca. [kg]	Rapporto pressione massima max permissible pressure ratio
				SW	IG	AG					
MBSP 0,07-250	007-1315-013-6X1	0.07	250	6kt32	G1/2"	-	M28x1.5	64	117	0.7	1:8
MBSP 0,07-250	007-1315-074-6X1	0.07	250	6kt19	-	M14x1.5	M28x1.5	64	107	0.7	1:8
MBSP 0,16-250	016-1315-024-6X1	0.16	250	6kt32	G1/2"	-	M28x1.5	75	126	1.0	1:6
MBSP 0,32-210	032-1315-044-6X1	0.32	210	6kt32	G1/2"	-	M28x1.5	92	141	1.5	1:8
MBSP 0,50-210	050-1315-013-6X1	0.5	210	6kt41	G1/2"	-	M28x1.5	107	159	2.0	1:8
MBSP 0,50-210	050-1315-023-6X1	0.5	210	6kt41	G1/2"	M33x1.5	M28x1.5	107	170	2.0	1:8
MBSP 0,50-330	050-1315-033-7X1	0.5	330	6kt41	G1/2"	-	M28x1.5	110	162	2.7	1:8
MBSP 0,50-330	050-1315-013-7X1	0.5	330	6kt41	G1/2"	M33x1.5	M28x1.5	110	159	2.7	1:8
MBSP 0,60-330	060-1315-013-7X1	0.6	330	6kt41	G1/2"	-	M28x1.5	110	178	3.0	1:4
MBSP 0,60-330	060-1315-023-7X1	0.6	330	6kt41	G1/2"	M33x1.5	M28x1.5	110	171	3.0	1:4
MBSP 0,75-210	075-1315-043-6X1	0.75	210	6kt41	G1/2"	-	M28x1.5	122	176	2.6	1:8
MBSP 0,75-210	075-1315-053-6X1	0.75	210	6kt41	G1/2"	M33x1.5	M28x1.5	122	169	2.6	1:8
MBSP 0,75-250	075-1315-063-6X1	0.75	250	6kt41	G1/2"	-	M28x1.5	124	176	3.2	1:8
MBSP 0,75-250	075-1315-073-6X1	0.75	250	6kt41	G1/2"	M33x1.5	M28x1.5	124	169	3.2	1:8
MBSP 0,75-350	075-1315-012-7X1	0.75	350	6kt41	G1/2"	-	M28x1.5	129	180	4.0	1:8
MBSP 0,75-350	075-1315-022-7X1	0.75	350	6kt41	G1/2"	M33x1.5	M28x1.5	129	173	4.0	1:8
MBSP 1,0-210	100-1315-083-6X1	1.0	210	6kt41	G1/2"	-	M28x1.5	136	188	3.7	1:8
MBSP 1,0-210	100-1315-063-6X1	1.0	210	6kt41	G1/2"	M33x1.5	M28x1.5	136	181	3.7	1:8
MBSP 1,0-350	100-1315-043-7X1	1.0	350	6kt41	G1/2"	-	M28x1.5	129	206	5.0	1:4
MBSP 1,0-350	100-1315-053-7X1	1.0	350	6kt41	G1/2"	M33x1.5	M28x1.5	129	199	5.0	1:4
MBSP 1,4-140	140-1315-033-5X1	1.4	140	6kt41	G1/2"	-	M28x1.5	147	191	4.5	1:8
MBSP 1,4-140	140-1315-043-5X1	1.4	140	6kt41	G1/2"	M33x1.5	M28x1.5	147	202	4.5	1:8
MBSP 1,4-210	140-1315-143-6X1	1.4	210	6kt41	G1/2"	-	M28x1.5	147	191	4.5	1:8
MBSP 1,4-210	140-1315-153-6X1	1.4	210	6kt41	G1/2"	M33x1.5	M28x1.5	147	202	4.5	1:8
MBSP 1,4-250	140-1315-112-6X1	1.4	250	6kt41	G1/2"	-	M28x1.5	152	202	5.5	1:8
MBSP 1,4-250	140-1315-122-6X1	1.4	250	6kt41	G1/2"	M33x1.5	M28x1.5	152	195	5.5	1:8
MBSP 1,4-350	140-1315-012-7X1	1.4	350	6kt41	G1/2"	-	M28x1.5	156	201	7.0	1:8
MBSP 1,4-350	140-1315-022-7X1	1.4	350	6kt41	G1/2"	M33x1.5	M28x1.5	156	194	7.0	1:8
MBSP 2,0-250	200-1315-142-6X1	2.0	250	6kt41	G3/4"	-	M28x1.5	156	255	9.5	1:6
MBSP 2,0-350	200-1315-042-7X1	2.0	350	6kt41	G3/4"	-	M28x1.5	156	255	9.5	1:6
MBSP 2,8-250	280-1315-032-6X1	2.8	250	6kt41	G3/4"	-	M28x1.5	169	270	8.5	1:6
MBSP 3,5-250	350-1315-072-6X1	3.5	250	6kt41	G3/4"	-	M28x1.5	169	309	10.2	1:4

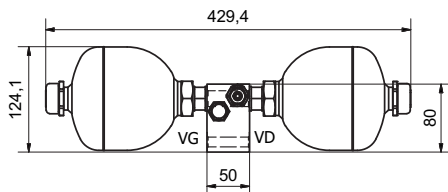
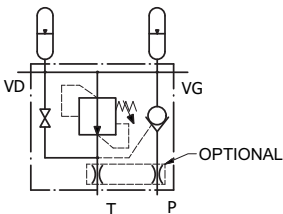
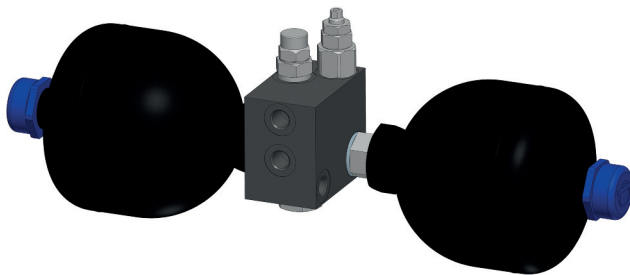
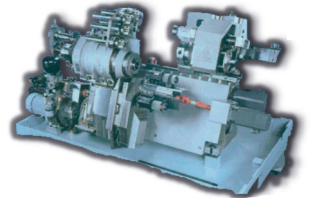
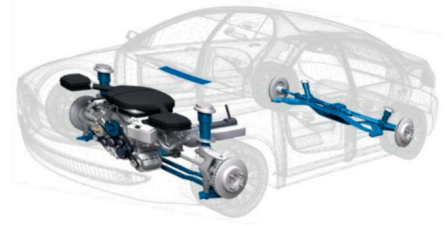
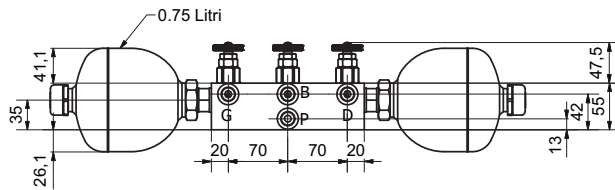
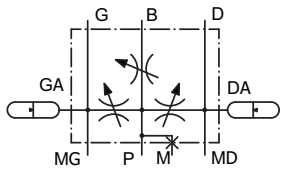
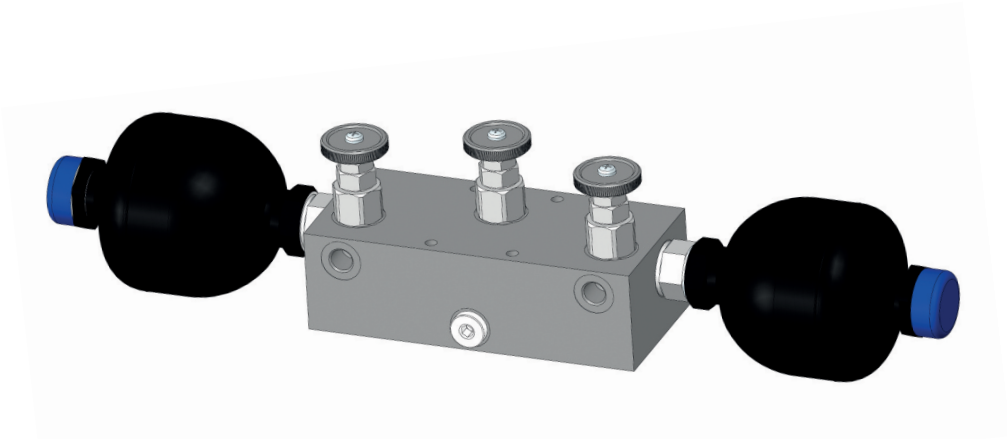
\* X equivale alla identificazione del materiale della membrana interna:  
materiale standard NBR (-10/+80)°C = 1; materiale IIR = 2; FKM = 3;  
materiale ECO (-35/+80)°C = 4; altri materiali su richiesta  
\* rapporto di compressione ammissibile per diaframma/membrana = PO  
(pressione di riempimento del gas) / P2 (pressione di lavoro)

\*X equates to identification figure at current diaphragm material:  
standard material NBR (-10/+80)°C = 1; material IIR = 2; material FKM = 3;  
material ECO (-35/+80)°C = 4; other materials on requiry  
\*permissible pressure ratio for diaphragm = PO (gas filling pressure)/P2  
(working pressure)



# Accessori / Accessories Apparecchio controllo Azoto Precharging Nitrogen Kit







SCAMBIATORI  
HEAT EXCHANGERS

FILTRI  
FILTERS

ACCESSORI  
ACCESSORIES

COMPONENTI  
COMPONENTS

FLANGE / FLANGES  
RACCORDI / COUPLINGS  
BLOCCHI / MANIFOLDS

ACCUMULATORI  
ACCUMULATOR

