

Energy

Never stop to charge



 **stromherz**

Stromherz.at

ГІБРИДНІ ТРИФАЗНІ ІНВЕРТОРИ STROMHERZ

ПОСІБНИК КОРИСТУВАЧА



ЗМІСТ

Про цей посібник	4
Огляд	4
Важливі інструкції з техніки безпеки	5
Що таке система Stromherz	8
Як користуватися цим посібником	9
Цільова аудиторія	9
Символи	9
Інструкції з техніки безпеки	10
Примітки з техніки безпеки	10
Формулювання умов гарантії	10
Опис виробу	11
Знайомство з системою	11
Знайомство з виробом	12
Символи на інверторі	14
Режими роботи	14
Резервна і автономна потужності	18
Розпакування та зберігання	19
Встановлення інвертора	21
Розташування	21
Встановлення інвертора	23
Встановлення акумулятора	26
Технічні характеристики	26
Стандартний пакувальний лист	27
Механічний монтаж	28
Вибір місця встановлення	28
Інвертор + 3 акумуляторні модулі. Монтаж на стіну (вертикально)	29
Встановлення акумуляторів штабелем	30
Інвертор + 4 акумуляторні модулі. Монтаж на стіну (вертикально+ горизонтально)	31
Встановлення акумуляторів штабелем	32
Інвертор + 5 акумуляторних модулів. Монтаж на стіну (вертикально+ горизонтально)	33
Встановлення акумуляторів штабелем	34
Інвертор + 6 акумуляторних модулів. Монтаж на стіну (вертикально+ горизонтально)	35
Встановлення акумуляторів штабелем	36
Інвертор + 7 акумуляторних модулів. Монтаж на стіну (вертикально+ горизонтально)	37
Встановлення акумуляторів штабелем	38
Інвертор + 8 акумуляторних модулів. Монтаж на стіну (вертикально+ горизонтально)	39
Встановлення акумуляторів штабелем	40

Під'єднання кабелів акумулятора	41
Під'єднання кабелю «Акумулятор <----> Інвертор» (Живлення + СОМ)	
(Монтаж на стіну) Під'єднання кабелів акумулятора	41
Інвертор + 3 акумуляторні модулі	41
Інвертор + 4 акумуляторні модулі	42
Інвертор + 5 акумуляторних модулів	43
Інвертор + 6 акумуляторних модулів	44
Інвертор + 7 акумуляторних модулів	45
Інвертор + 8 акумуляторних модулів	46
Під'єднання кабелів акумуляторів (в штабелі)	47
Під'єднання заземлення акумуляторної системи	48
Електричне підключення	49
Схема електропроводки	50
Під'єднання змінного струму	53
Встановлення пристрою моніторингу	55
Підключення лічильника та СТ	56
Під'єднання зв'язку	57
Підключення фотоелектричної мережі	65
Кабель живлення для підключення акумулятора	68
Введення в експлуатацію	70
Підготовка додатку	70
Перевірка перед введенням в експлуатацію	70
Процедура введення в експлуатацію	70
Зупинка інвертора	71
Використання дисплея	72
Головне вікно	72
Загальні налаштування	73
Розширені налаштування	75
Налаштування коду країни (коду безпеки).	78
Автоматичне тестування	78
Моніторинг	80
Пристрій моніторингу	80
Додаток для моніторингу	81
Додаток для налаштування	81
Запуск і зупинка акумулятора	81
Пошук та усунення несправностей	82
Технічне обслуговування інвертора	85
Технічне обслуговування акумулятора	86
Додаток	87
Технічні параметри	87
Контактна інформація	97

Про цей посібник

Огляд



Щоб забезпечити повну 10-річну гарантію на акумулятор, переконайтеся, що система Stromherz встановлюється кваліфікованими монтажниками.

Попередження: прочитайте весь цей документ перед встановленням або використанням системи Stromherz. Невиконання цього або недотримання будь-яких інструкцій чи попереджень у цьому документі може призвести до ураження електричним струмом, серйозних травм або смерті, або може пошкодити систему Stromherz, вивіши її з ладу.

ТЕХНІЧНІ ХАРАКТЕРИСТИКИ ВИРОБУ

Усі технічні характеристики та описи, що містяться в цьому документі, визнані коректними на момент друку. Однак, оскільки постійне вдосконалення є метою Stromherz, ми залишаємо за собою право вносити зміни в виріб в будь-який час.

Зображення, надані в цьому документі, призначені лише для демонстрації. Залежно від версії виробу та регіону ринку певні деталі можуть дещо відрізнятися.

ПОМИЛКИ АБО УПУЩЕННЯ

Зв'яжіться з нами, якщо виявили будь-які неточності або упущення в представленому посібнику з експлуатації.

ЕЛЕКТРОННИЙ ПРИСТРІЙ: НЕ ВИКИДАТИ

Акумулятор слід утилізувати належним чином. Зверніться до місцевих норм щодо вимог до утилізації.



Вся інформація, що міститься в цьому документі, є об'єктом авторського права та інших прав інтелектуальної власності компанії Stromherz та її ліцензіарів. Представлений матеріал не може бути змінений, відтворений або скопійований повністю або частково без попереднього письмового дозволу компанії Stromherz та її ліцензіарів. Додаткова інформація надається за запитом. Нижче наведені товарні знаки або зареєстровані товарні знаки компанії Stromherz в Україні та інших країнах:



Усі інші товарні знаки, що містяться в цьому документі, є власністю відповідних власників, а їх використання в даному документі не має на увазі спонсорства або схвалення продукції або послуг таких власників. Несанкціоноване використання будь-якого товарного знака, що відображається в цьому документі або на виробі, суворо забороняється.





Важливі інструкції з техніки безпеки

ЗБЕРЕЖІТЬ ЦІ ВАЖЛИВІ ІНСТРУКЦІЇ З ТЕХНІКИ БЕЗПЕКИ.






Інструкції зі встановлення та ремонту системи Stromherz передбачають знання в галузі високовольтної електрики та повинні виконуватися лише сертифікованими монтажниками Stromherz. Stromherz не несе відповідальність за травми чи пошкодження майна через спроби ремонту некваліфікованими особами або недотримання цих інструкцій. При використанні системи Stromherz слід дотримуватися цих попереджень і застережень.

СИМВОЛИ, ЩО ВИКОРИСТОВУЮТЬСЯ В ДОКУМЕНТІ





Для виділення важливої інформації в цьому посібнику використовуються наступні символи:

 Небезпечно	НЕБЕЗПЕКА використовується для попередження про небезпечні ситуації, які, якщо їх не уникнути, можуть призвести до смерті або серйозних травм.
 Попередження	ПОПЕРЕДЖЕННЯ вказує на небезпечну ситуацію, яка, якщо її не уникнути, може призвести до травм або смерті.
 Застереження	ЗАСТЕРЕЖЕННЯ вказує на небезпечну ситуацію, яка, якщо її не уникнути, може призвести до пошкодження обладнання.
 Увага	УВАГА використовується для передачі попереджувальної інформації щодо обладнання чи навколишнього середовища. Якщо цього не уникнути, це може спричинити пошкодження обладнання, втрату даних, погіршення ефективності обладнання або інші непередбачувані результати. «Увага» не передбачає тілесних ушкоджень.
Примітка	ПРИМІТКА вказує на важливий крок або пораду, яка сприяє найкращим результатам, але не пов'язана з безпекою чи пошкодженням.









Символи на гібридному інверторі

	Індикатор живлення.
	Індикатор стану мережі.
	Індикатор стану інвертора.
	Індикатор стану та рівня заряду акумулятора.
	Символ заземлення (корпус інвертора повинен бути належним чином заземлений).

















Символи на упаковці






	Крихке. Обережно.
	Верх.
	Берегти від вологи.
	Кількість шарів при штабелюванні.

Символи на іменній табличці інвертора





	Інвертор заборонено утилізувати разом з побутовими відходами.
	Перед встановленням уважно прочитайте інструкції.
	Не торкайтесь будь-яких внутрішніх частин інвертора до 5 хвилин після відключення від мережі та фотоелектричного входу.
	Відмітка CE (інвертор відповідає вимогам застосовних керівництв ЄС) моделі з відміткою UA не мають сертифікату.
	Сертифікація TUV. Моделі з відміткою UA не мають сертифікату.
	Небезпека. Ризик ураження електричним струмом!
	Під час роботи поверхні гарячі. Не торкайтесь.
	Небезпека ураження електричним струмом. Категорично заборонено розбирати корпус інвертора.

ЗАГАЛЬНІ ВІДОМОСТІ

-  Попередження: прочитайте весь цей документ перед встановленням або використанням системи Stromherz. Невиконання цього або недотримання будь-яких інструкцій чи попереджень у цьому документі може призвести до ураження електричним струмом, серйозних травм або смерті, або може пошкодити систему Stromherz, вивівши її з ладу.
-  Попередження: акумулятор може становити ризик ураження електричним струмом, займання або вибуху через гази, що виділяються. Дотримуйтеся належних запобіжних заходів.
-  Попередження: встановлення системи збереження енергії Stromherz мають виконувати лише сертифіковані монтажники Stromherz, які пройшли навчання роботі з електрикою високої напруги.
-  Попередження: прилад Stromherz важкий і його складно підняти.
-  Попередження: використовуйте акумулятори Stromherz лише згідно з інструкцією.
-  Попередження: не використовуйте акумулятори Stromherz, якщо вони несправні, тріснуті, розбиті чи іншим чином пошкоджені або не працюють.
-  Попередження: перед початком монтажних робіт спочатку вимкніть інвертор, а потім розімкніть роз'єднувальні вимикачі змінного та постійного струму (якщо застосовано для встановлення).
-  Попередження: не намагайтесь відкрити, розібрати, відремонтувати, підробити або модифікувати акумулятор Stromherz. Акумулятор Stromherz не підлягає обслуговуванню користувачем. Елементи в акумуляторі Stromherz не підлягають заміні. Зверніться до авторизованого торгового посередника Stromherz, який продав акумулятор Stromherz для виконання будь-яких ремонтних робіт.
-  Попередження: не підключайте акумулятор Stromherz до провідників зі змінним струмом. Систему збереження Stromherz ,включаючи акумулятор та BMS, необхідно під'єднати або до інвертора, або до панелі об'єднувача постійного струму, яка потім під'єднується до інвертора. Не можна використовувати іншу конфігурацію проводки.
-  Попередження: Акумулятор Stromherz містить такі компоненти, як перемикачі та реле, що можуть створювати дуги або іскри.
-  Попередження: щоб захистити акумулятор Stromherz та його компоненти від пошкоджень під час транспортування, поведіться з ними обережно. Не торкайтесь, не тягніть і не наступайте на акумулятор Stromherz. Не піддавайте акумулятор Stromherz надмірній силі. Щоб запобігти пошкодженню, залиште акумулятор Stromherz у транспортній упаковці, доки він не буде готовий до встановлення.
-  Попередження: не вставляйте сторонні предмети в будь-яку частину акумулятора Stromherz.
-  Попередження: не піддавайте акумулятор Stromherz або його компоненти прямому впливу вогню.
-  Попередження: не встановлюйте акумулятор Stromherz поблизу опалювального обладнання.
-  Попередження: не занурюйте акумулятор Stromherz або його компоненти у воду чи інші рідини.
-  Застереження: не використовуйте очищувальні розчини для очищення акумулятора Stromherz і не піддавайте акумулятор Stromherz дії легкозаймистих або агресивних хімікатів або парів.

-  Застереження: не використовуйте рідини, деталі чи аксесуари, окрім тих, що вказані в цьому посібнику, включно з використанням неоригінальних деталей чи аксесуарів Stromherz або деталей чи аксесуарів, придбаних не безпосередньо в компанії Stromherz чи сторони, сертифікованої Stromherz.
-  Застереження: не зберігайте акумулятор Stromherz більше ніж на один (1) місяць та не допускайте відключення живлення акумулятора Stromherz більше ніж на один (1) місяць, без переведення акумулятора Stromherz у стан зберігання відповідно до умов зберігання Stromherz.
-  Застереження: не фарбуйте жодну частину акумулятора Stromherz, включно з будь-якими внутрішніми чи зовнішніми компонентами, такими як зовнішня оболонка чи корпус.
-  Застереження: не підключайте акумулятор Stromherz безпосередньо до фотоелектричної (ФЕМ) проводки.
-  Застереження: встановлюючи акумулятор Stromherz у гаражі або поблизу транспортних засобів, тримайте його подалі від дороги. Якщо можливо, встановіть акумулятор Stromherz на бічній стінці та/або вище бамперів транспортних засобів.

УМОВИ НАВКОЛИШНЬОГО СЕРЕДОВИЩА

-  Попередження: встановлюйте акумулятор Stromherz на висоті, яка запобігає пошкодженню від затоплення.
-  Попередження: експлуатація або зберігання акумулятора Stromherz за температур, що виходять за межі зазначеного діапазону, може призвести до пошкодження акумулятора Stromherz.
-  Попередження: не піддавайте акумулятор Stromherz впливу навколишньої температури вище +60°C або нижче -0°C .
-  Застереження: переконайтесь, що над або поблизу акумулятора Stromherz немає джерел води, включно з водостічними трубами, зрошувальними установками або кранами.

Що таке система Stromherz?

МАЙБУТНЄ ЕНЕРГЕТИКИ

Система збереження енергії Stromherz — це інтелектуальна гібридна система збереження енергії, яка перетворює сонячні акумулятори на цілодобовий ресурс, одночасно пропонуючи резервне живлення у разі збою в електромережі. Stromherz дозволяє зберігати відновлювану енергію, дозволяючи оптимізувати контроль домашньої енергії та збільшувати обсяг загального виробництва електроенергії з відновлюваних джерел. Надійна відновлювана енергія покращує стійкість мережі, знижує витрати на енергію та збільшує вплив володіння електричними транспортними засобами.

ЖИВЛЕННЯ ТОДІ, КОЛИ ВОНО ПОТРІБНЕ

Система Stromherz дозволяє накопичувати енергію від сонячних панелей протягом дня або від мережі, коли тарифи на електроенергію низькі; видає енергію для резервного живлення або використання вночі, і автоматично оптимізує електроенергію в домі. Таким чином Stromherz максимізує споживання сонячної енергії та зменшує витрати енергії.

ГНУЧКЕ РІШЕННЯ

Систему Stromherz можна заряджати від сонячної енергії або електромережі та забезпечувати резервне живлення.

Якщо потрібна більша кількість енергії, кілька систем Stromherz можна встановити разом в одну велику систему.



Цей посібник є невід'ємною частиною трифазних високовольтних гібридних інверторів серії Stromherz (надалі за текстом – «інвертор»). У ньому в основному розповідається про складання, установку, електричне підключення, налагодження, обслуговування та усунення несправностей.

Придбані вироби, послуги або функції регулюються комерційними контрактами та умовами Stromherz. Усі або частина виробів, послуг або функцій, описаних у цьому документі, можуть не входити до обсягу вашої покупки. Цей документ служить лише як посібник із використання, і всі твердження, інформація та рекомендації в цьому документі не є будь-якою прямою чи опосередкованою гарантією.

ЯК КОРИСТУВАТИСЯ ЦИМ ПОСІБНИКОМ

Перед установкою та використанням інверторів уважно прочитайте цю інструкцію, зрозумійте інформацію про техніку безпеки та ознайомтеся з функціями та характеристиками інверторів.

Зміст посібника наступних версій інвертора може бути змінений. Останню версію посібника можна знайти на сайті <https://stromherz.at>

ЦІЛЬОВА АУДИТОРІЯ

Цей посібник призначений для електромонтажників з професійною кваліфікацією та кінцевих користувачів, які повинні володіти такими навичками:

- (1) Навички установки та введення в експлуатацію електричної системи, а також роботи з небезпеками.
- (2) Знання керівництва та інших супутніх документів.
- (3) Знання місцевих правил і директив.

СИМВОЛИ

Необхідно дотримуватися важливих інструкцій, що містяться в цьому посібнику, під час встановлення, монтажу і технічного обслуговування інвертора. Вони будуть виділені такими символами.

 НЕБЕЗПЕКА	Вказує на небезпеку з високим рівнем ризику, яка, якщо її не уникнути, призведе до смерті або серйозних травм.
 ПОПЕРЕДЖЕННЯ	Вказує на небезпеку із середнім рівнем ризику, яка, якщо її не уникнути, може призвести до смерті або серйозних травм.
 ЗАСТЕРЕЖЕННЯ	Вказує на небезпеку з низьким рівнем ризику, яка, якщо її не уникнути, може призвести до незначних або середніх травм.
 ПРИМІТКА	Вказує на ситуацію, яка, якщо її не уникнути, може призвести до пошкодження обладнання або майна, втрати даних, зниження ефективності обладнання.
 ПРИМІТКА	Вказує на додаткову інформацію, виділений вміст або поради, які можуть бути корисними, наприклад, допомоги вам вирішити проблеми або заощадити час.

Інструкції з техніки безпеки

ПРИМІТКИ З ТЕХНІКИ БЕЗПЕКИ

- (1) Перед встановленням уважно прочитайте цей посібник та суворо дотримуйтесь інструкцій у ньому.
- (2) Монтажники повинні пройти професійне навчання або отримати сертифікати професійної кваліфікації, пов'язані з електрикою.
- (3) Під час встановлення не відкривайте передню кришку інвертора. Крім виконання робіт на клеммах проводки (як зазначено в цьому посібнику), торкання або зміна компонентів без дозволу може призвести до травмування людей, пошкодження інверторів та анулювання гарантії.
- (4) Усі електроустановки повинні відповідати місцевим стандартам електробезпеки.
- (5) Якщо інвертор потребує технічного обслуговування, зверніться до місцевого уповноваженого персоналу для встановлення та обслуговування системи.
- (6) Для використання цього інвертора для виробництва електроенергії потрібен дозвіл місцевого органу електропостачання.
- (7) Під час роботи температура деяких частин інвертора може перевищувати 60°C. Щоб уникнути опіків, не торкайтеся інвертора під час роботи. Перш ніж торкатися до нього, дайте йому охолонути.
- (8) Під впливом сонячного світла фотоелектрична панель генерує небезпечну високу напругу постійного струму. Дійте відповідно до наших інструкцій, інакше це призведе до небезпеки для життя.
- (9) Під час підключення клем літійового акумулятора вимкніть рубильник або перемикач літійового акумулятора у разі травми, викликаній високою напругою.

ФОРМУЛЮВАННЯ УМОВ ГАРАНТІЇ

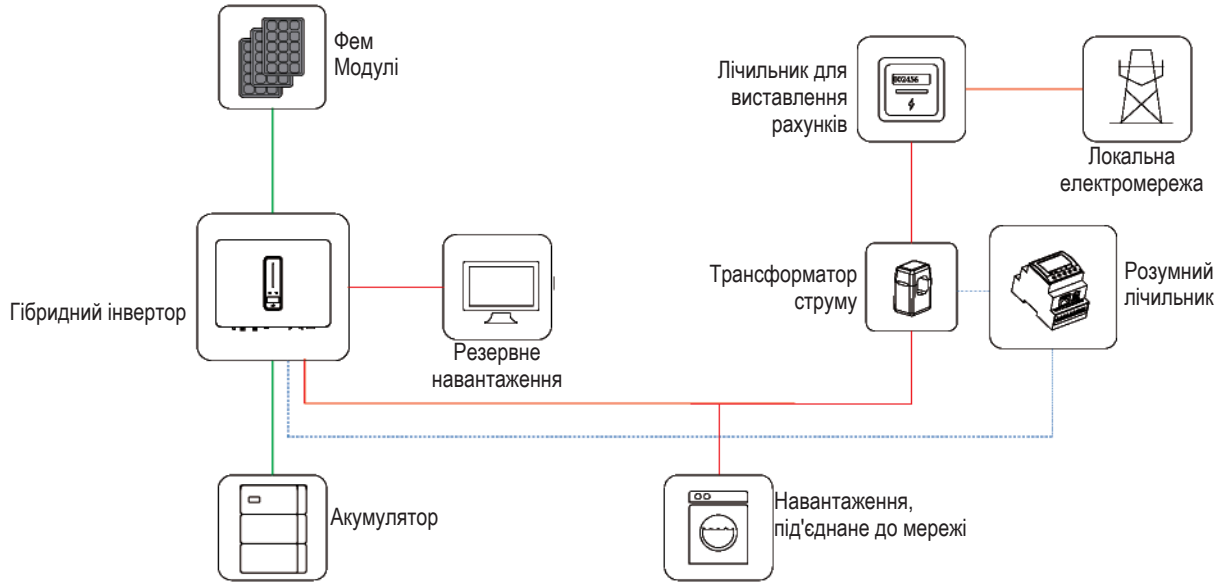
Stromherz має право відхилити гарантійні претензії за будь-якої з таких обставин:

- (1) Пошкодження, спричинені неправильним транспортуванням.
- (2) Пошкодження, спричинені неправильним зберіганням, встановленням або використанням.
- (3) Пошкодження, спричинені встановленням і використанням обладнання непрофесіоналами або ненавченим персоналом.
- (4) Пошкодження, спричинені недотриманням інструкцій і попереджень щодо техніки безпеки, зазначених в цьому документі.
- (5) Пошкодження в результаті експлуатації в середовищі, яке не відповідає вимогам, викладеним у цьому документі.
- (6) Пошкодження, спричинені експлуатацією за межами параметрів, зазначених у відповідних технічних характеристиках.
- (7) Пошкодження, спричинені несанкціонованим розбиранням, зміною виробів або модифікацією кодів програмного забезпечення.
- (8) Пошкодження, спричинені аномальним природним середовищем (обставини непереборної сили, такі як блискавка, землетрус, пожежа, шторм тощо).
- (9) Будь-які пошкодження, спричинені процесом встановлення та експлуатації, які не відповідають місцевим стандартам і правилам.
- (10) Після закінчення гарантійного терміну.

Опис виробу

Знайомство з системою

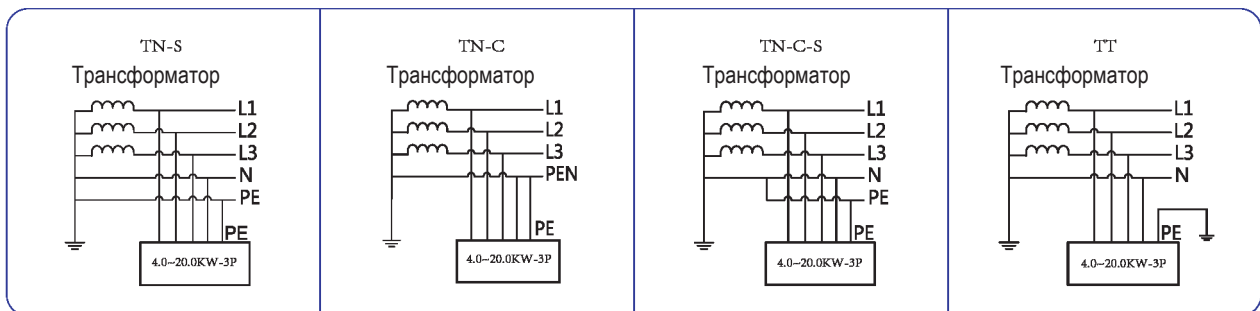
Гібридна сонячна система зазвичай складається з фотоелектричної панелі, гібридного інвертора, літєвого акумулятора, навантаження та електромережі.



Малюнок 3-1 Схематичне зображення гібридної системи

 ПРИМІТКА	<p>Система не підходить для живлення медичних систем життєзабезпечення. Вона не може гарантувати резервного живлення за будь-яких обставин.</p>
---------------------	---

Застосовні типи мереж для серії Stromherz 4,0~20,0 кВт-3P: TN-S, TN-C, TN-C-S і TT. При застосуванні з мережею TT напруга N до PE передбачає менше 30 В.



Малюнок 3-2 Застосовні типи мережі

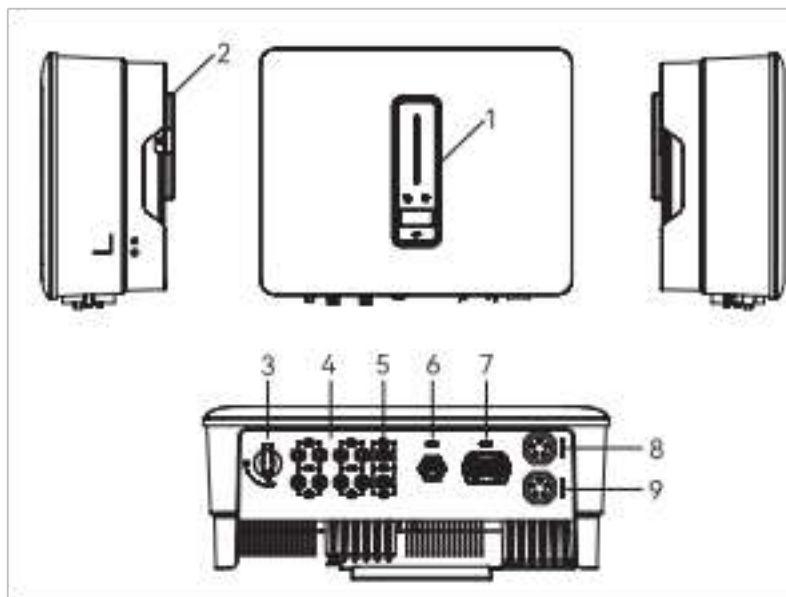
Знайомство з виробом

МОДЕЛІ

Гібридний інвертор серії Stromherz 4,0~20,0 кВт-3P включає моделі, які перераховані нижче в таблицях:

ЗОВНІШНІЙ ВИГЛЯД

Інвертор серії Stromherz 4,0~20,0 кВт-3P також відомий як гібридний інвертор або накопичувальний інвертор, який в основному використовується для поєднання фотоелектричної панелі, літійового акумулятора, навантажень і електромережі для реалізації інтелектуального керування живленням і диспетчеризації.



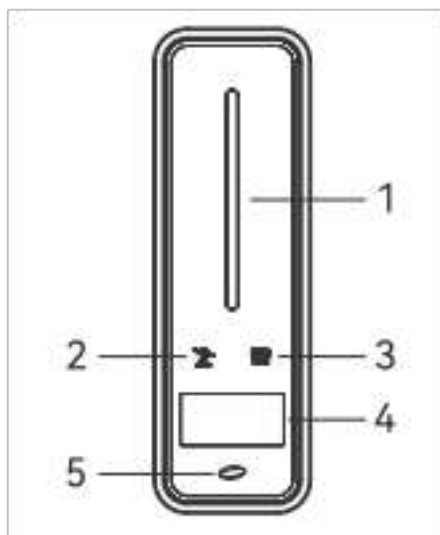
Малюнок 3-3 Зовнішній вигляд інвертора

Клеми електропроводки знаходяться в нижній частині інвертора, як описано в таблиці нижче.

ПОЗИЦІЯ	КЛЕМА	ПРИМІТКА
1	Дисплей та світлодіодна панель	Відображає робочу інформацію та робочий стан інвертора.
2	Кріплення	Використовується для кріплення інвертора до настінного кронштейна.
3	Вимикач постійного струму	Використовується для безпечного відключення ланцюга постійного струму.
4	Клема входу постійного струму	ФЕМ роз'єм
5	Вхідна клема акумулятора	Роз'єм акумулятора
6	Порт COM1	Роз'єм для пристроїв WiFi/LAN/4G
7	Порт COM2	Багатофункціональний роз'єм (Лічильник/BMS/RS485/DRED)
8	Клема виходу на мережу	Використовується для під'єднання кабелю виходу на мережу
9	Клема резервного виходу	Використовується для під'єднання кабелю резервного живлення








ІНДИКАТОР

Малюнок 3-4 Інтерфейс інвертора



ПОЗИЦІЯ	ІНДИКАТОР	СТАТУС		ОПИС
1	Індикатор живлення та сигналів тривоги	Вимкнений		Немає живлення
		Синій	Швидко блимає	Інвертор перейшов в стан самодіагностики
			Повільно блимає	Інвертор перейшов в стан очікування
			Рівномірно блимає	Інвертор нормально працює
		Оранжевий	Рівномірно блимає	Попередження про низький заряд акумулятора. Живлення акумулятора наближується до значення захисту рівня зарядки.
Червоний	Горить	Виявлено збій або сигнал тривоги. Перегляньте інформацію про збій на дисплеї.		
2	Індикатор мережі	Вимкнений		Мережа втрачена.
		Повільно блимає		Інвертор виявив мережу, проте не запустився в режимі живлення від мережі.
		Горить		Інвертор працює в режимі живлення від мережі.
3	Індикатор зв'язку	Зелений	Горить	Інвертор нормально працює в режимі зв'язку.
		Зелений	Блимає	Інвертор зв'язується з EMS або Головним інвертором через RS485 або CAN.
		Оранжевий	Горить	Інвертор не встановив зв'язок з розумним лічильником.
		Червоний	Горить	Інвертор не встановив зв'язок з BMS.
4	Дисплей	Дисплей вимикається для економії енергії, натисніть кнопку для активації дисплея.		
5	Кнопка	Вмикає дисплей та задає параметри коротким або довгим натисканням.		

СИМВОЛИ НА ІНВЕРТОРІ

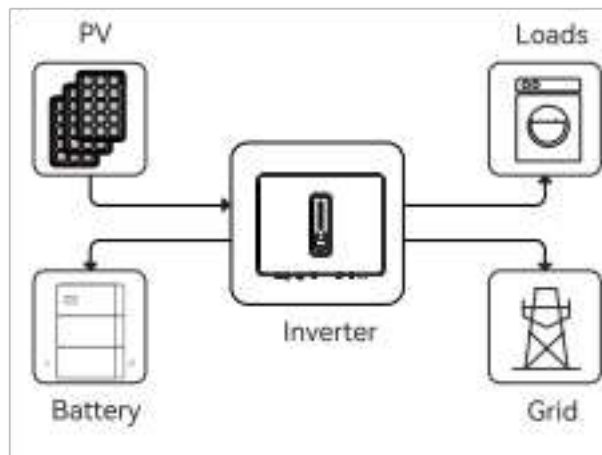
СИМВОЛ	ОПИС
	Задля уникнення потенційного впливу на навколишнє середовище та здоров'я людини внаслідок присутності небезпечних речовин в електричному та електронному обладнанні, кінцеві користувачі електричного та електронного обладнання повинні розуміти значення символу перекресленого смітника на колесах. Не викидайте електричне та електронне обладнання як несортвані побутові відходи, а збирайте таке електричне та електронне обладнання окремо.
	Перед установкою уважно прочитайте інструкцію.
	Не торкайтеся будь-яких внутрішніх частин інвертора, відключеного від мережі та фотоелектричного входу протягом 10 хвилин.
	Знак CE (інвертор відповідає вимогам відповідних директив ЄС). Сертифікат для моделей з відміткою UA відсутній.
	Небезпека. Ризик ураження електричним струмом!
	Під час роботи поверхня гаряча. Не торкайтесь!
	Додаткова точка заземлення.

РЕЖИМИ РОБОТИ

Інвертор Stromherz серії 4,0~20,0 кВт-ЗР мають такі основні режими роботи, і ви можете налаштувати режим роботи відповідно до своїх уподобань у додатку.

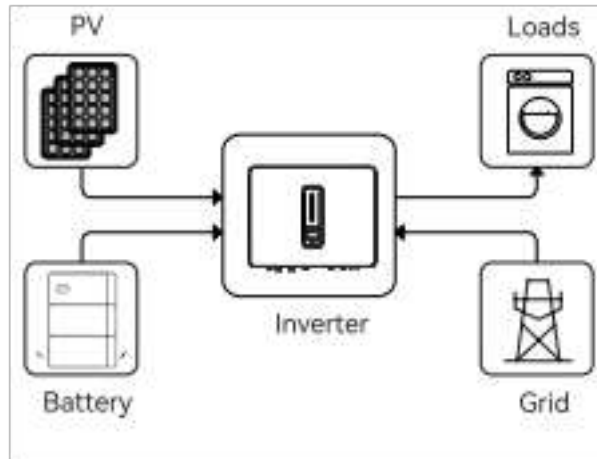
ЗАГАЛЬНИЙ РЕЖИМ/GENERAL

У цьому робочому режимі, коли потужність від фотоелектричної панелі є достатньою, фотоелектрична енергія живитиме навантаження, акумулятор та мережу в такому порядку: спочатку навантаження, потім акумулятор і в останню чергу мережу. (Ви можете встановити генерацію в мережу 0 Вт, якщо місцева мережа не дозволяє подавати живлення через інвертор в мережу).



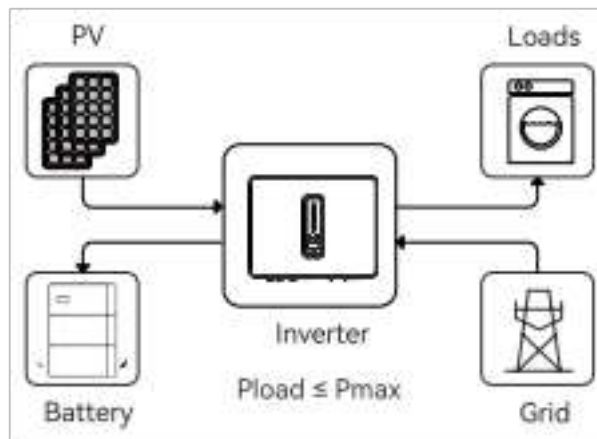
Коли фотоелектричної потужності недостатньо, акумулятор живить навантаження, і мережа підключається, якщо заряду акумулятора недостатньо для живлення навантажень.

(Примітка: надалі на малюнках – PV – ФЕМ панель; Loads – навантаження; Inverter – інвертор; Battery – акумулятор; Grid – мережа)



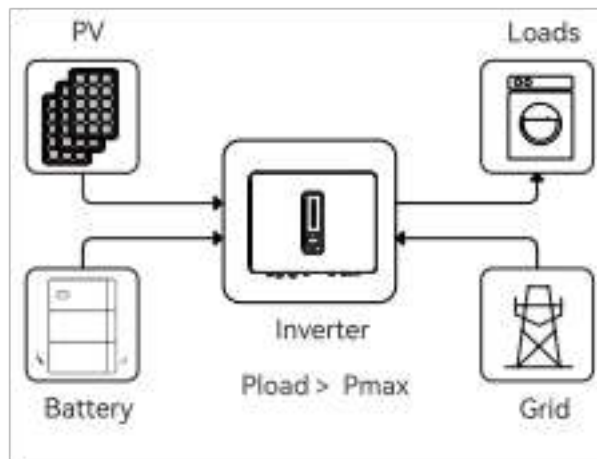
ПЕРЕРОЗПОДІЛ ПІКОВОГО НАВАНТАЖЕННЯ (ПЕРЕРОЗПОДІЛ НАВАНТАЖЕННЯ)/ PEAK LOAD SHIFTING

Встановіть максимальну потужність P_{max} (кВА), передбачену за договором з мережею. Коли споживання навантаження менше, ніж P_{max} , ФЕМ спочатку заряджатиме акумулятор, а мережа живитиме навантаження. Коли акумулятор буде повністю заряджений, ФЕМ буде живити навантаження разом з мережею, і не буде живити акумулятор.



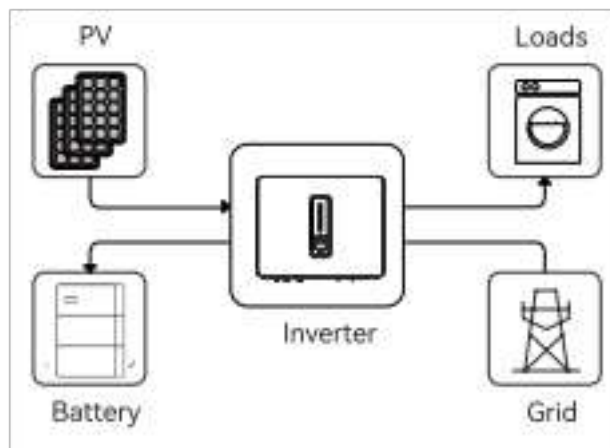
Коли споживання навантаження перевищує P_{max} , інвертор буде отримувати живлення від акумулятора та ФЕМ для забезпечення живлення навантаження, щоб компенсувати потужність, яка перевищує P_{max} .

*Для реалізації функції «Перерозподілу пікового навантаження» потужність навантаження, яка перевищує P_{max} , має бути в межах максимальної вихідної потужності інвертора, інакше інвертор буде видавати лише максимальну дозволена потужність.

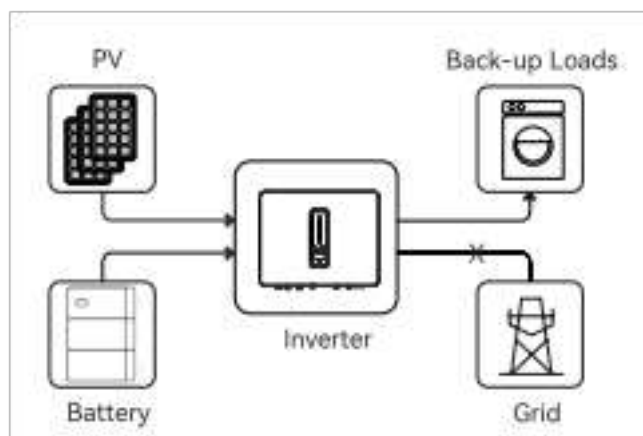


РЕЖИМ UPS

У цьому робочому режимі інвертор використовуватиме живлення від ФЕМ або мережі для заряджання акумулятора, доки він не буде повністю заряджений, і поки мережа буде доступна, акумулятор не розряджатиметься.

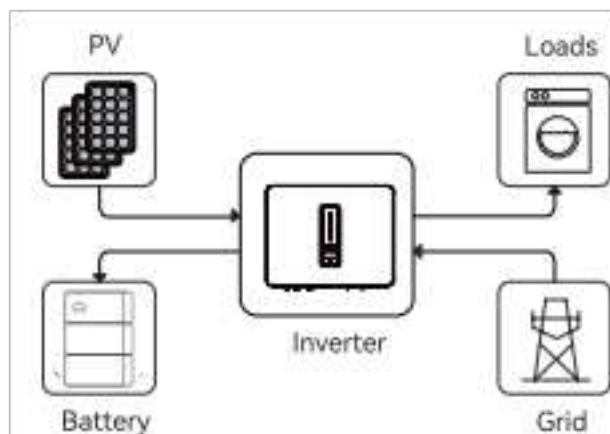


Коли мережа виходить з ладу, живлення від ФЕМ та акумулятора буде забезпечувати навантаження, підключені до резервної сторони (UPS).

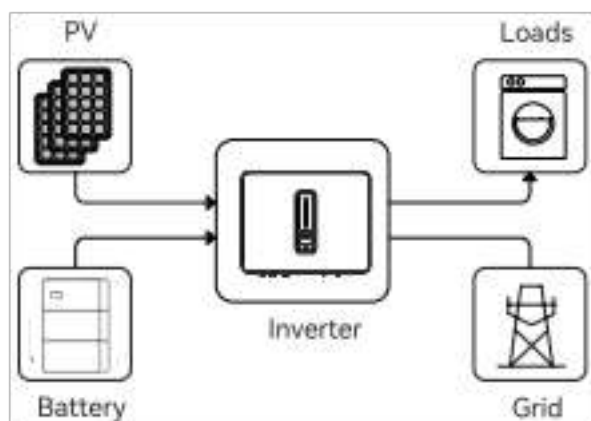


ЕКОНОМНИЙ РЕЖИМ/ECO

У цьому робочому режимі ви можете встановити потужність заряджання/розряджання та час у додатку, інвертор використовуватиме живлення від ФЕМ або мережі (опцією використання можна встановити в додатку) для зарядки акумулятора протягом попередньо визначеного періоду.

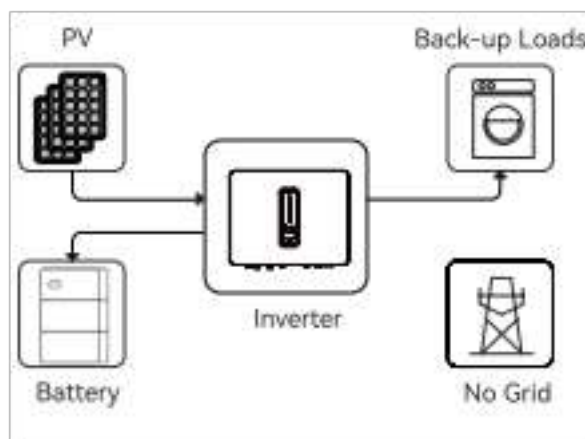


Інвертор використовуватиме енергію від ФЕМ та акумулятора для живлення навантажень у заздалегідь визначений період, а недостатня частина буде забезпечуватися мережею.

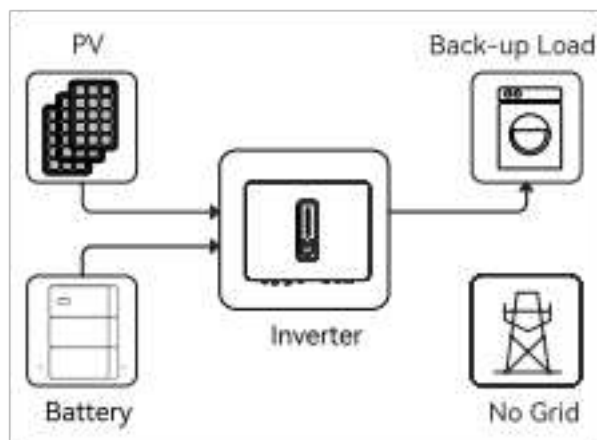


АВТОНОМНИЙ РЕЖИМ/OFF GRID

У чисто автономному режимі джерело живлення від фотоелектричної системи спочатку забезпечить резервне навантаження, а потім зарядить акумулятор, якщо є надлишок енергії.



Коли електроенергії від ФЕМ недостатньо, акумулятор розряджається, щоб забезпечити резервне навантаження разом із ФЕМ.



Резервна і автономна потужності

Зазвичай час перемикання на резервне живлення становить менше 10 мсек. Проте деякі зовнішні фактори можуть призвести до збою системи під час переходу в режим резервного живлення. Таким чином, умови для безперебійного використання функції резервного живлення є такими для вашого відома.

(1) Не підключайте навантаження, які залежать від стабільного енергопостачання для надійної роботи.

(2) Не підключайте навантаження, загальна потужність яких перевищує максимальну резервну потужність.

(3) Не підключайте навантаження, які можуть спричинити дуже високі стрибки пускового струму, такі як кондиціонери без частотного перетворення, пилососи або погрузні водяні насоси навантаження, такі як фен промисловий, теплова пушка, перфоратор.

(4) Через стан самого акумулятора струм акумулятора може бути обмежений деякими факторами, включаючи, поміж іншого, температуру та погоду.

Здатність гібридного інвертора Stromherz 4,0~20,0 кВт-3P до перевантаження в автономному режимі роботи:

Ілюстрація здатності до перевантаження в автономному режимі					
Стан	Режим	Фаза 1	Фаза 2	Фаза 3	Тривалість
Автономний режим	Режим збалансованої потужності	1,1 рази	1,1 рази	1,1 рази	Безперервно
		2 рази	2 рази	2 рази	60 сек.
	Режим незбалансованої потужності	1,25 рази*	1,25 рази*	1,25 рази*	Безперервно

Наведені вище коефіцієнти розраховуються на основі номінальної вихідної потужності. 4,0 ~ 20,0 кВт: миттєва максимальна вихідна потужність становить 25 кВт.

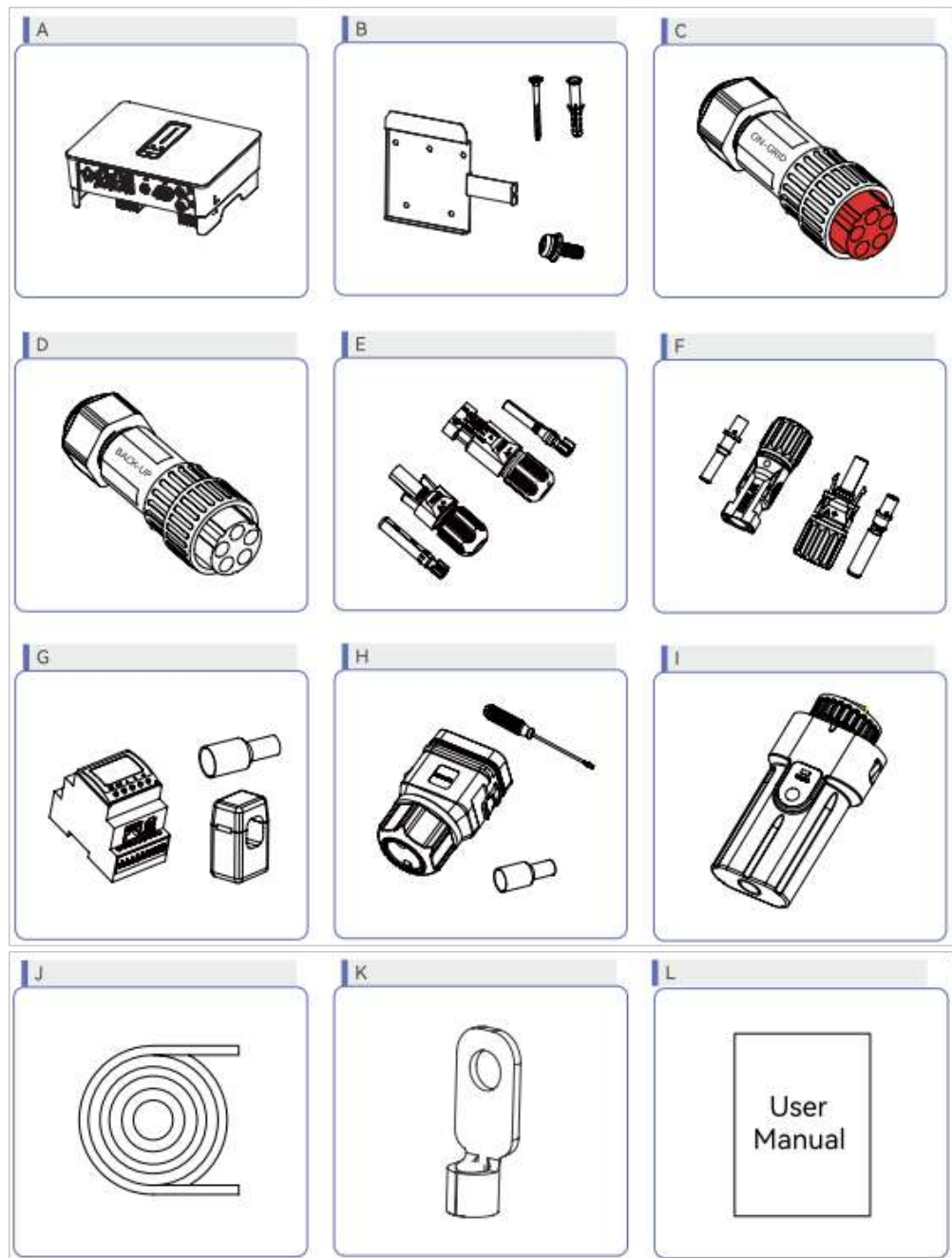
*Тільки одна з трьох фаз може досягати 1,25 рази, а інші дві фази мають бути менше 1,1 рази.

Інвертор перезапуститься у разі захисту від перевантаження. Час, необхідний для перезапуску, збільшиться (не більше 5 хв.), якщо захист від перевантаження спрацює повторно. Спробуйте зменшити потужність резервного навантаження в межах максимального обмеження або приберіть навантаження, які можуть спричинити дуже високі стрибки пускового струму.

Розпакування та зберігання

Перед доставкою пристрій проходить ретельну перевірку. Незважаючи на це, під час транспортування можуть виникнути пошкодження. З цієї причини, будь ласка, проведіть ретельний огляд після отримання пристрою. Зв'яжіться з Stromherz або транспортною компанією у разі будь-яких пошкоджень або некомплектності та надайте фотографії для полегшення обслуговування.

ПАКУВАЛЬНИЙ ЛИСТ



Малюнок 3-5
Пакувальний лист

ПОЗИЦІЯ	НАЗВА ТА КІЛЬКІСТЬ	ПРИМІТКА
A	Інвертор (1 шт.)	
B	Настінний кронштейн (1 шт.), комплект дюбелів (5 шт.), гвинти М5 (1 шт.)	
C	Роз'єм для під'єднання до мережі (1 шт.)	Червоний
D	Роз'єм для резервного живлення (1 шт.)	Чорний
E	ФЕМ клемма (S-10K-3P-ESS-UA 2 пари / S-20K-40A-3P 4 пари)	Чорна
F	Клема акумулятора (1 пара)	Синя
G	Лічильник з 3 шинами (1 шт.)	
H	Роз'єм COM2 (1 шт.)	
I	Контрольно-вимірювальний пристрій (1 шт.)	
J	10-метровий кабель (1 шт.), 3-метровий кабель (1 шт.)	
K	Клема заземлення (1 шт.)	
L	Посібник користувача	

ЗБЕРІГАННЯ ІНВЕРТОРА

- (1) Не викидайте оригінальну упаковку. Після виведення пристрою з експлуатації рекомендується зберігати його в оригінальній упаковці.
- (2) Температура і вологість повинні бути в діапазоні від -30°C до + 60°C і менше 90% відповідно.
- (3) Якщо потрібно зберігати партію інверторів, висота кожного штабеля повинна бути не більше 6 шарів.

Встановлення інвертора

РОЗТАШУВАННЯ

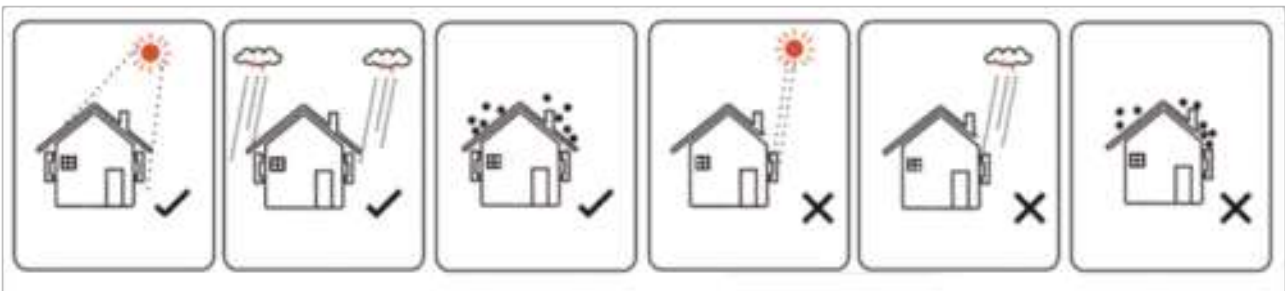
Інвертори серії Stromherz 4,0~20,0 кВт-3Р розроблені з корпусом захисту IP65 для внутрішньої та зовнішньої установки. При виборі місця установки інвертора слід враховувати такі фактори:

- (1) Стіна, на якій встановлено інвертор, повинна витримувати вагу інвертора.
- (2) Інвертор потрібно встановлювати в добре провітрюваному середовищі.
- (3) Не піддавайте інвертор впливу прямих сонячних променів, щоб запобігти роботі при надмірних температурах. Інвертор слід встановлювати під накриттям, щоб запобігти впливу прямих сонячних променів та дощу.
- (4) Встановіть інвертор на рівні очей для зручного перегляду даних на екрані та подальшого обслуговування.
- (5) Температура навколишнього середовища в місці встановлення інвертора має бути від -30°C до 60°C .
- (6) Температура поверхні інвертора може досягати 75°C . Щоб уникнути ризику опіків, не торкайтеся інвертора під час його роботи, й інвертор повинен бути встановлений у недоступному для дітей місці.

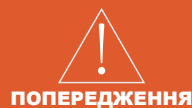
МІСЦЕ ВСТАНОВЛЕННЯ

Виберіть оптимальне місце монтажу для безпечної роботи, тривалого терміну служби та очікуваної ефективності.

- (1) Інвертор зі ступенем захисту IP65 можна встановлювати як у приміщенні, так і на вулиці.
- (2) Встановіть інвертор у місці, зручному для електричного підключення, експлуатації та обслуговування.



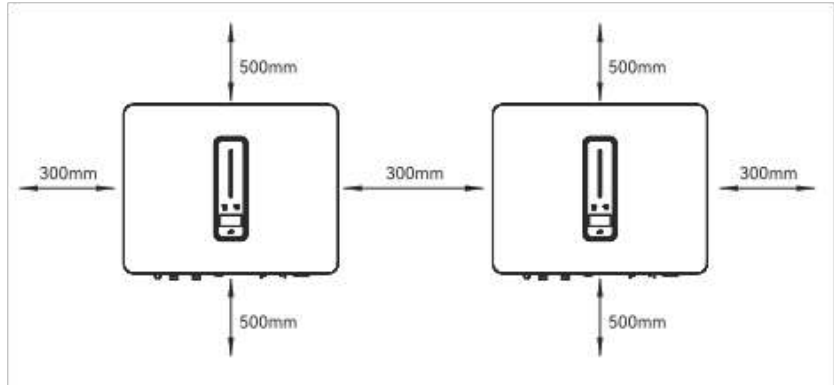
Малюнок 4-1
Рекомендоване місце встановлення



Не розташовуйте легкозаймисті та вибухонебезпечні предмети навколо інвертора.

МІСЦЕ ВСТАНОВЛЕННЯ

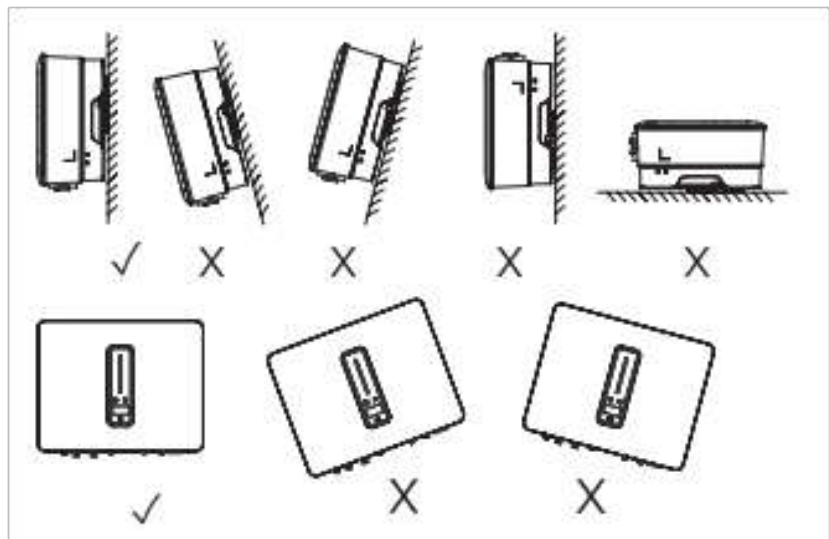
Залиште достатньо вільного місця навколо інвертора, щоб забезпечити достатній простір для розсіювання тепла.



Малюнок 4-2
Рекомендовані відстані при встановленні

КУТ ВСТАНОВЛЕННЯ

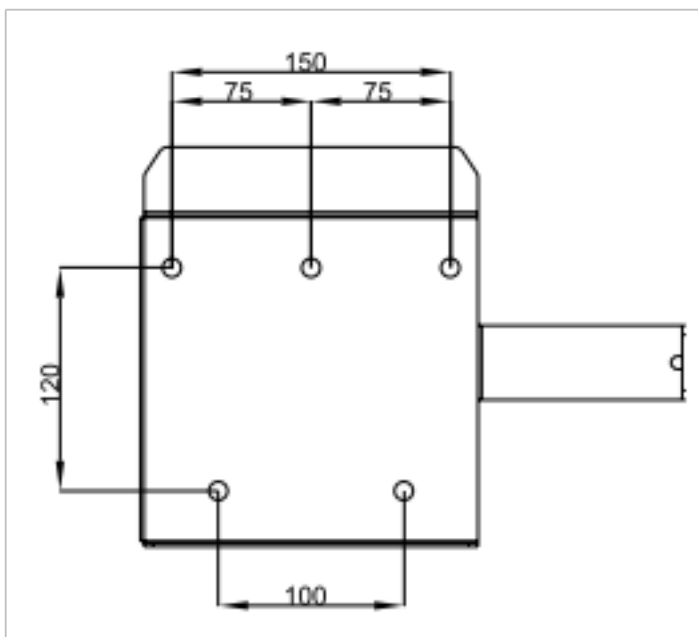
Встановіть інвертор вертикально. Ніколи не встановлюйте інвертор горизонтально, з нахилом вперед/назад або догори дном.



Малюнок 4-3
Дозволені та заборонені положення встановлення

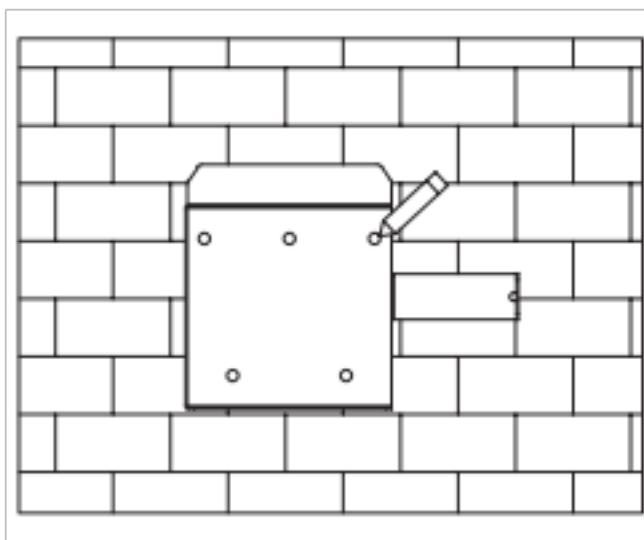
ВСТАНОВЛЕННЯ ІНВЕРТОРА ВСТАНОВЛЕННЯ НАСТІННОГО КРОНШТЕЙНА

Розміри настінного кронштейна (мм)



Малюнок 4-4
Роміри настінного кронштейна

(1) Використовуйте настінний кронштейн як шаблон, щоб позначити положення 5 отворів на стіні.



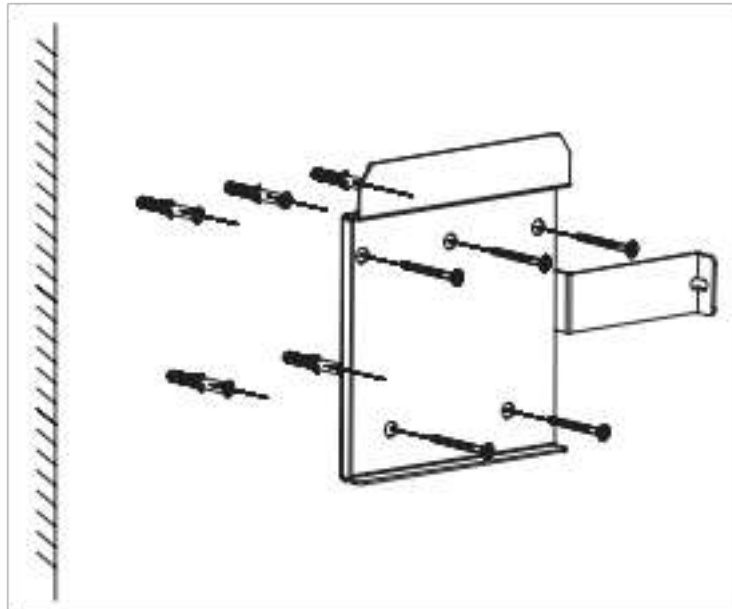
Малюнок 4-5
Розмітка положень отворів за допомогою
монтажного кронштейна.

(2) За допомогою електродриля та свердл 10 мм просвердліть в стіні 5 отворів глибиною 80 мм.



Перед тим, як свердлити, переконайтесь, що у стіні немає прихованих водопровідних труб та електропроводки.

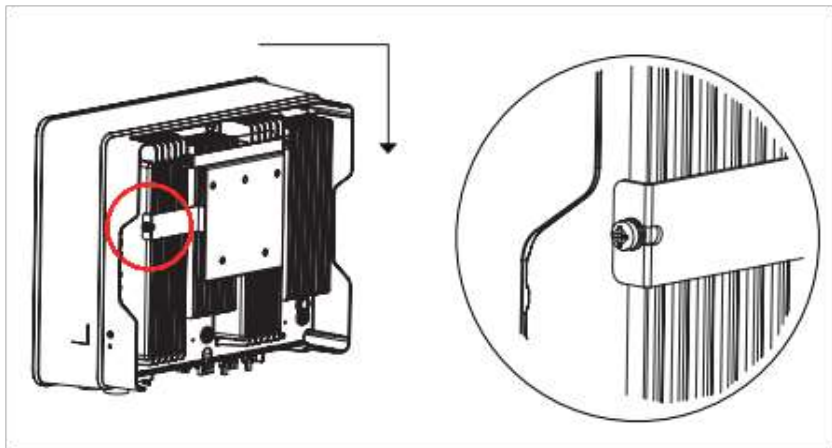
(3) Вставте дюбелі в отвори та зафіксуйте їх, потім прикріпіть кронштейн до стіни за допомогою гвинтів, використовуючи хрестову викрутку.



Малюнок 4-6
Кріплення настінного кронштейна

МОНТАЖ ІНВЕРТОРА

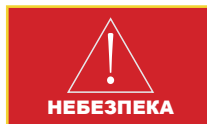
Підійміть інвертор, обережно повісьте задню рейку на зафіксований настінний кронштейн. Закріпіть інвертор гвинтами М5.



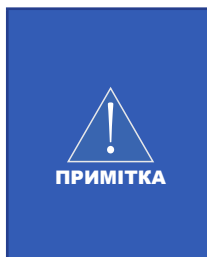
Малюнок 4-7
Монтаж інвертора

ЗОВНІШНЄ ЗАЗЕМЛЕННЯ

З'єднайте інвертор і шину заземлення за допомогою РЕ-дроту. Завжди пам'ятайте, що дріт захисного заземлення потрібно під'єднувати перед під'єднанням інших дротів.



Не під'єднуйте N-дріт як дріт захисного заземлення до корпусу інвертора. Інакше це може призвести до ураження електричним струмом.

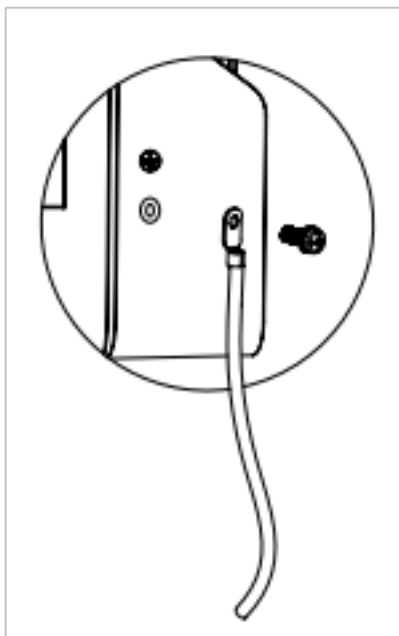


Надійне заземлення добре захищає від стрибків напруги та покращує характеристики електромагнітних перешкод. Інвертори повинні бути добре заземлені. Для системи лише з одним інвертором просто заземліть кабель РЕ. У системі з декількома інверторами всі дроти заземлення інверторів мають бути під'єднані до однієї мідної шини заземлення, щоб забезпечити зрівняння потенціалів.

Етапи під'єднання клеми заземлення:

(1) Зовнішня клемма заземлення розташована в правій нижній частині інвертора.

(2) Закріпіть клему заземлення на дроті РЕ за допомогою відповідного інструменту та закріпіть клему заземлення в отворі заземлення в нижній правій частині інвертора.



Малюнок 4-8
Під'єднання клеми заземлення

Встановлення акумулятора

ТЕХНІЧНІ ХАРАКТЕРИСТИКИ



Блок BMS	BMS-2.3	BMS-3.84
Робоча напруга (В постійного струму)	200-900	200-900
Макс. струм заряджання/розряджання (А)	30	50
Рекомендований струм заряджання/розряджання (А)	30	30
Функції	Попередня зарядка, захист від перевищення/недостатньої напруги, перевищення/недостатньої температури, Балансування елементів/Розрахунок рівня зарядки	
Протокол зв'язку/Тип роз'єму	CAN/RS485 ModBus, TCP/IP/ RJ45	
Тип під'єднання живлення	Amphenol MC4	
Інтерфейс користувача	ЖК-дисплей (опціонально, підтверджується під час замовлення)	
Габарити (Ш*В*Г (мм))	557*319*1526	680*319*1526
Вага	11 кг	13 кг
Робоча температура (°C)	-20-55	
Захист від проникнення пилу та води	IP21 (Опціонально IP65, підтверджується під час замовлення)	
Спосіб встановлення	Штабелем або на стіну	
Гарантія	10 років	
Акумуляторний модуль	S-24-2.3 кВт/год.	S-24-3.84 кВт/год.
Номінальна напруга/Ємність на модуль	76,8В/2,3кВт/год. (30А/год.)	76,8В/3,84кВт/год. (50А/год.)
Можливість розширення	Послідовне під'єднання 3-8 акумуляторів	
Рекомендована глибина розрядки	90%	
Макс. струм заряджання/розряджання (А)	30А безперервно	50А безперервно
Рекомендований струм заряджання/розряджання (А)	25А безперервно	
Протокол зв'язку/Тип роз'єму	CAN/RS485 ModBus, TCP/IP/ RJ45	
Тип під'єднання живлення	Amphenol MC4	
Габарити (Ш*В*Г (мм))	557*319*152,6 модуль	680*319*152,6 модуль
Вага	28 кг	38 кг
Діапазон робочої температури (°C)	0-45	
Діапазон температури зберігання(°C)	-20-55	
Захист від проникнення пилу та води	IP21 (Опціонально IP65, підтверджується під час замовлення)	
Спосіб під'єднання кабелів	Збоку	
Гарантія	10 років або 8000*-10 000 циклів при глибині розряджання 90%	

* Опції конфігурації акумуляторної системи (2,3 кВт-год): 230 В/6,9 кВт-год, 307 В/9,2 кВт-год, 384 В/11,5 кВт-год, 460 В/13,8 кВт-год, 537 В/16,1 кВт-год, 614 В/18,4 кВт-год

* Опції конфігурації акумуляторної системи (3,84 кВт-год): 230 В/11,5 кВт-год, 307 В/15,3 кВт-год, 384 В/19,2 кВт-год, 460 В/23,0 кВт-год, 537 В/26,8 кВт-год, 614 В/30,7 кВт-год

* Stromherz, залишає за собою право змінювати технічні характеристики та зовнішній вигляд виробу без попереднього повідомлення користувачів

*8000 циклів для АКБ 3,84 кВт/г потужності

Стандартний пакувальний лист

ОСНОВНІ ВУЗЛИ



Блок BMS

Модуль акумулятора

Задня стінка

СТАНДАРТНІ АКСЕСУАРИ



Кабель акумулятор-акумулятор/
BMS

Кабель живлення акумулятор-
акумулятор MC4 (+/-)

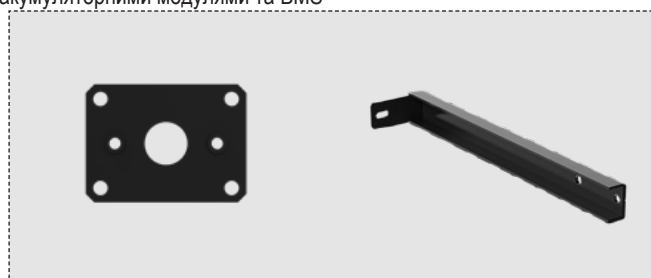
Кабель живлення акумулятор-
BMS MC4 (-/, +/-)



COM-резистор

Дріт заземлення між
акумуляторними модулями та BMS

Гвинти задньої стінки



Фіксована рамка для
штабелювання

Профіль для штабелювання

ДОДАТКОВІ АКСЕСУАРИ



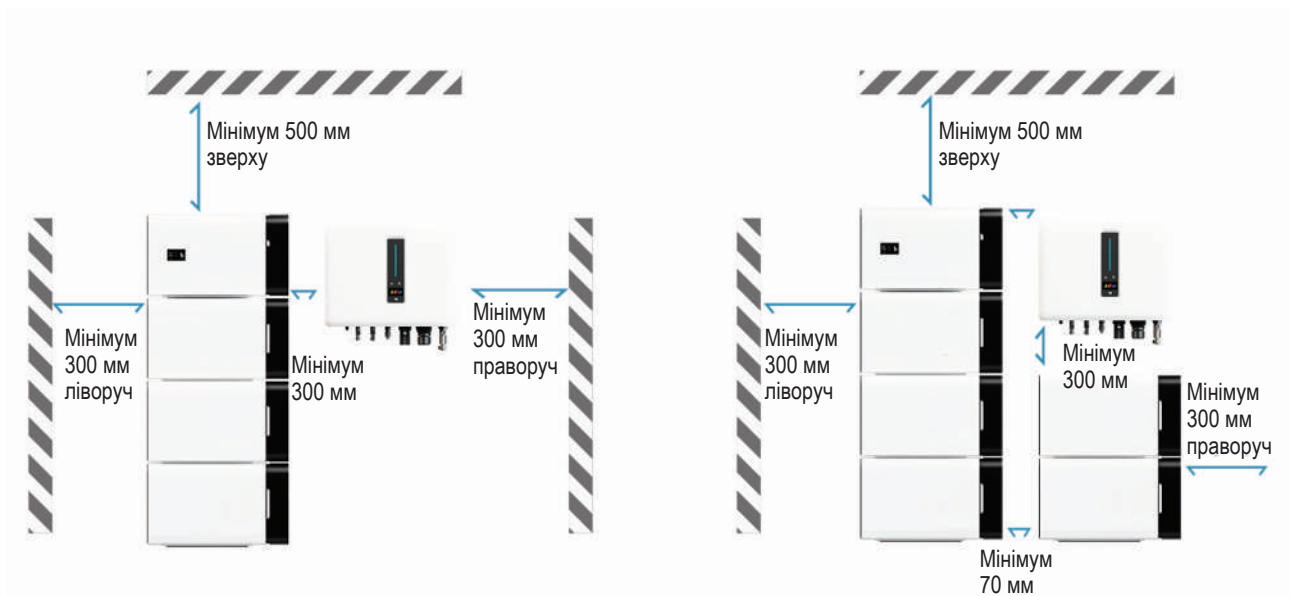
Додаткові роз'єми MC4 користувацького з'єднання живлення «Інвертор – BMS» іншої довжини

Механічний монтаж

Вибір місця встановлення

- > Підлога рівна.
- > Відсутність легкозаймистих або вибухонебезпечних матеріалів.
- > Температура навколишнього середовища в діапазоні від 0 до 50.
- > Температура і вологість підтримуються на постійному рівні.
- > У цьому місці мінімум пилу та бруду.
- > Відстань від джерела тепла більше 2 метрів.
- > Відстань від повітряного отвору всієї системи більше 0,5 метра.
- > Не накривайте й не загортайте акумуляторний корпус або шафу.
- > Не розміщуйте в місцях, доступних для дітей або домашніх тварин.
- > У зоні встановлення не повинно бути прямих сонячних променів.
- > Немає обов'язкових вимог до вентиляції акумуляторного модуля, але, будь ласка, уникайте встановлення в замкнутому просторі (мінімум 300 мм зверху/ліворуч/праворуч/спереду).
- > Слід уникати високої солоності, вологості або температури.

ВИМОГИ ДО СЕРЕДОВИЩА ВСТАНОВЛЕННЯ.

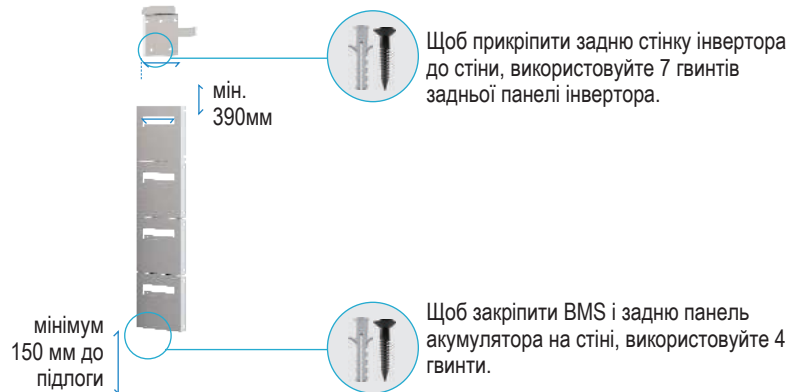


Інвертор + BMS + 3 акумуляторні модулі

РЕКОМЕНДАЦІЯ >>> Монтаж на стіну (вертикально)

Розташування та встановлення задньої стінки

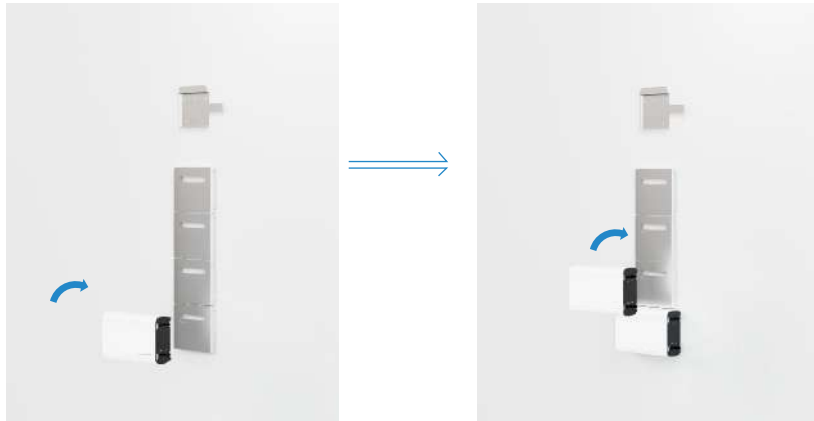
- 1) Використовуйте задню стінку як шаблон, щоб позначити розташування отворів на стіні. Переконайтеся, що задня стінка знаходиться в горизонтальному положенні.
- 2) За допомогою електродриля просвердліть отвори в стіні та переконайтеся, що їх глибина достатня.
- 3) Вставте розширювальні трубки в отвори та затягніть їх, потім закріпіть кронштейн на стіні за допомогою розпірних гвинтів, використовуючи хрестову викрутку.



Попередження: перед свердлінням переконайтеся, що в стіні немає водопровідних труб та проводки, задля уникнення небезпеки.

Встановлення BMS та акумуляторних модулів

Підніміть BMS або акумуляторні модулі обома руками, обережно повісьте задню планку на задню стінку. Починайте установку знизу і продовжуйте знизу вгору.



Монтаж інвертора

Підніміть інвертор обома руками, обережно повісьте задню планку на задню стінку.

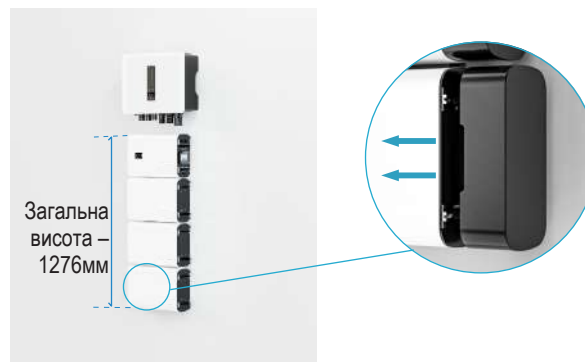


Під'єднання кабелів

Під'єднання кабелів BMS, акумуляторів та інвертора – дивіться сторінку 33.

Встановлення кабельної кришки

Після того, як усі кабелі під'єднано (ви можете переглянути інструкції з під'єднання кабелів у цьому посібнику для отримання додаткової інформації), натисніть на кабельну кришку з правого боку.



Інвертор + BMS + 3 акумуляторні модулі

Встановлення акумуляторів штабелем

Розмістіть акумулятори та BMS

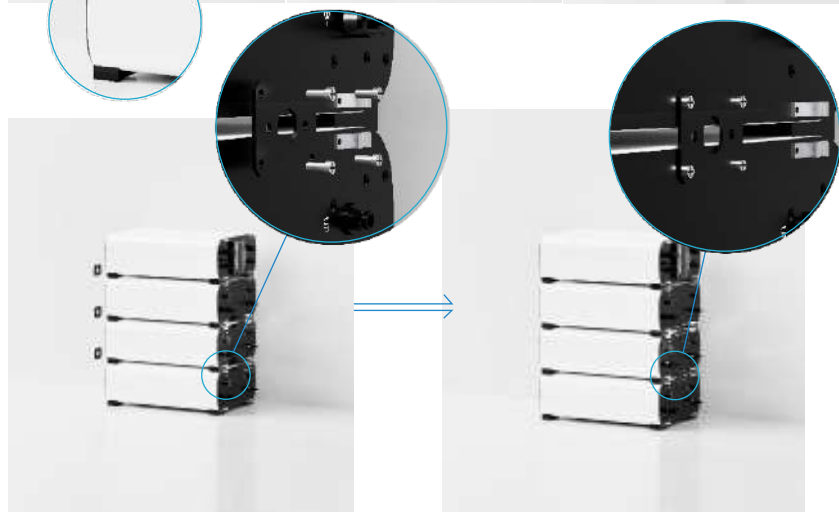
Перевірте середовище встановлення, щоб забезпечити рівень землі.

Покладіть перший акумулятор на землю підкладкою донизу та переконайтеся, що він стоїть рівно та стійко. Решта акумуляторів і основний елемент керування розміщуються по черзі.



Монтаж фіксованої рами для штабелювання

Встановіть дві фіксовані планки для штабелювання з обох сторін між акумуляторними модулями та одну з лівого боку між акумулятором та BMS. Потім закріпіть гвинтами, щоб забезпечити стабільність конструкції.

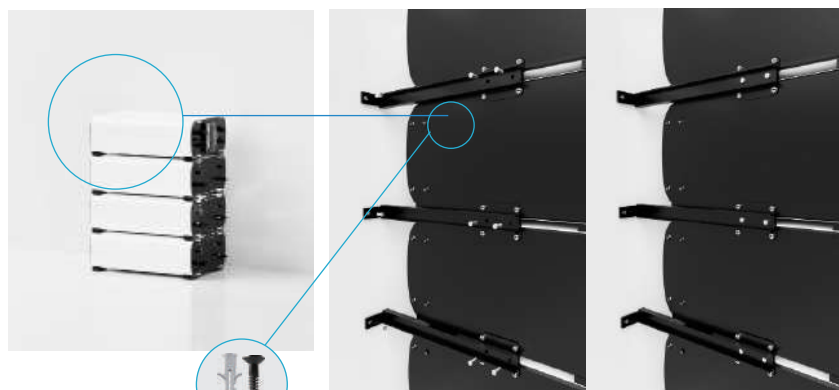


Встановлення фіксованої планки для штабелювання

Після закріплення акумуляторного штабеля встановіть фіксовану планку. Встановіть зверху два кронштейни ліворуч від акумулятора та BMS і забезпечте стабільність кріплення.

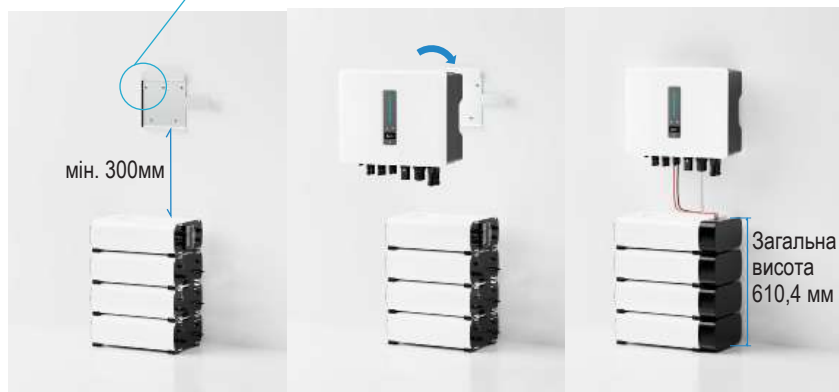
Монтаж інвертора

- 1) Використовуйте задню стінку як шаблон, щоб позначити розташування отворів на стіні. Переконайтеся, що задня стінка знаходиться в горизонтальному положенні.
- 2) За допомогою електродриля просвердліть отвори в стіні та переконайтеся, що їх глибина достатня.
- 3) Вставте розширювальні трубки в отвори та затягніть їх, потім закріпіть кронштейн на стіні за допомогою розпірних гвинтів, використовуючи хрестову викрутку.



Встановлення кабельної кришки

Після того, як усі кабелі під'єднано (Під'єднання кабелів BMS, акумуляторів та інвертора – дивіться сторінку 39), натисніть на кабельну кришку з правого боку.



Інвертор + BMS + 4 акумуляторні модулі

РЕКОМЕНДАЦІЯ >>>

Монтаж на стіну (вертикально+ горизонтально)

Розташування та встановлення задньої стінки

- 1) Використовуйте задню стінку як шаблон, щоб позначити розташування отворів на стіні. Переконайтеся, що задня стінка знаходиться в горизонтальному положенні.
- 2) За допомогою електродріля просвердліть отвори в стіні та переконайтеся, що їх глибина достатня.
- 3) Вставте розширювальні трубки в отвори та затягніть їх, потім закріпіть кронштейн на стіні за допомогою розпірних гвинтів, використовуючи хрестову викрутку.



Щоб прикріпити задню стінку інвертора до стіни, використовуйте 7 гвинтів задньої панелі інвертора.



Щоб закріпити BMS і задню панель акумулятора на стіні, використовуйте 4 гвинти.



Попередження: перед свердлінням переконайтеся, що в стіні немає водопровідних труб та проводки, задля уникнення небезпеки.

Встановлення BMS та акумуляторних модулів

Підійміть BMS або акумуляторні модулі обома руками, обережно повісьте задню планку на задню стінку. Починайте установку знизу і продовжуйте знизу вгору.



Монтаж інвертора

Підійміть інвертор обома руками, обережно повісьте задню планку на задню стінку.



Під'єднання кабелів

Під'єднання кабелів BMS, акумуляторів та інвертора – дивіться сторінку 34.

Встановлення кабельної кришки

Після того, як усі кабелі під'єднано (ви можете переглянути інструкції з під'єднання кабелів у цьому посібнику для отримання додаткової інформації), натисніть на кабельну кришку з правого боку.



Інвертор + BMS + 4 акумуляторні модулі

Встановлення акумуляторів штабелем

Розмістіть акумуляторний штабелю та BMS

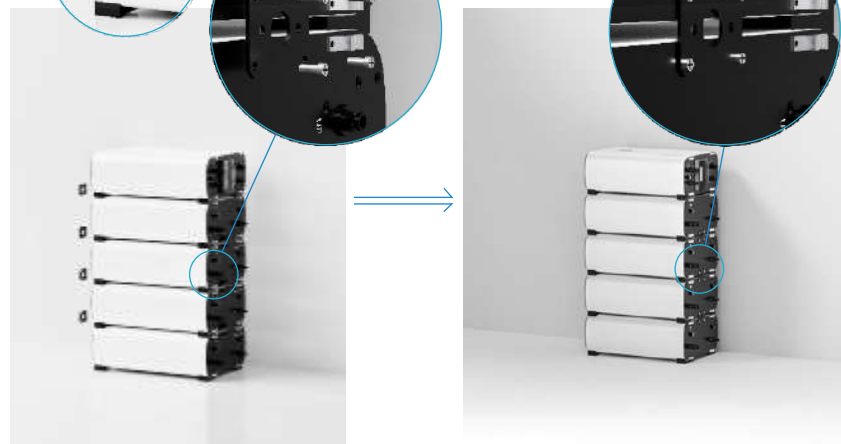
Перевірте середовище встановлення, щоб забезпечити рівень землі.

Покладіть перший акумулятор на землю підкладкою донизу та переконайтеся, що він стоїть рівно та стійко. Решта акумуляторів і основний елемент керування розміщуються по черзі.



Монтаж фіксованої рами для штабелювання

Встановіть дві фіксовані планки для штабелювання з обох сторін між акумуляторними модулями та одну з лівого боку між акумулятором та BMS. Потім закріпіть гвинтами, щоб забезпечити стабільність конструкції.

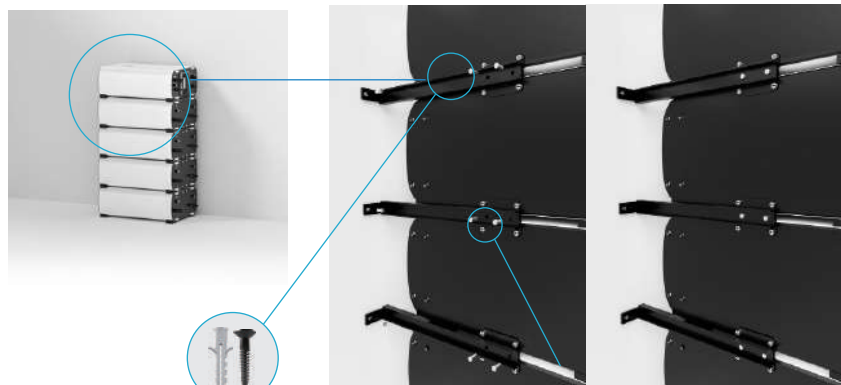


Встановлення фіксованої планки для штабелювання

Після закріплення акумуляторного штабеля встановіть фіксовану планку. Встановіть зверху два кронштейни ліворуч від акумулятора та BMS і забезпечте стабільність кріплення.

Монтаж інвертора

- 1) Використовуйте задню стінку як шаблон, щоб позначити розташування отворів на стіні. Переконайтеся, що задня стінка знаходиться в горизонтальному положенні.
- 2) За допомогою електродриля просвердліть отвори в стіні та переконайтеся, що їх глибина достатня.
- 3) Вставте розширювальні трубки в отвори та затягніть їх, потім закріпіть кронштейн на стіні за допомогою розпірних гвинтів, використовуючи хрестову викрутку.
- 4) Підніміть інвертор обома руками, обережно повісьте задню планку на задню стінку.



Використовуйте 7 розпірних гвинтів для тильної пластини інвертора, щоб прикріпити її до стіни.

Використовуйте два гвинти для кріплення.

Встановлення кабельної кришки

Після того, як усі кабелі під'єднано (Під'єднання кабелів BMS, акумуляторів та інвертора – дивіться сторінку 39), натисніть на кабельну кришку з правого боку.



Інвертор + BMS + 5 акумуляторних модулів

РЕКОМЕНДАЦІЯ >>> Монтаж на стіну (вертикально+ горизонтально)

Розташування та встановлення задньої стінки

- 1) Використовуйте задню стінку як шаблон, щоб позначити розташування отворів на стіні. Переконайтеся, що задня стінка знаходиться в горизонтальному положенні.
- 2) За допомогою електродриля просвердліть отвори в стіні та переконайтеся, що їх глибина достатня.
- 3) Вставте розширювальні трубки в отвори та затягніть їх, потім закріпіть кронштейн на стіні за допомогою розпірних гвинтів, використовуючи хрестову викрутку.



Щоб прикріпити задню стінку інвертора до стіни, використовуйте 7 гвинтів задньої панелі інвертора.



Щоб закріпити BMS і задню панель акумулятора на стіні, використовуйте 4 гвинти.



Попередження: перед свердлінням переконайтеся, що в стіні немає водопровідних труб та проводки, задля уникнення небезпеки.

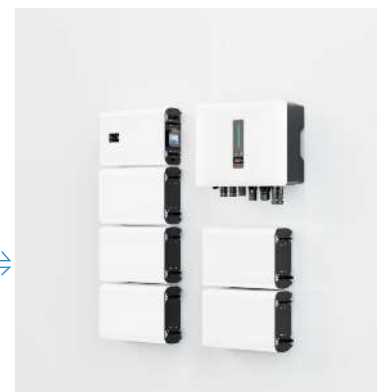
Монтаж інвертора

Підійміть інвертор обома руками, обережно повісьте задню планку на задню стінку.



Під'єднання кабелів

Під'єднання кабелів BMS, акумуляторів та інвертора – дивіться сторінку 35.



Встановлення кабельної кришки

Після того, як усі кабелі під'єднано (ви можете переглянути інструкції з під'єднання кабелів у цьому посібнику для отримання додаткової інформації), натисніть на кабельну кришку з правого боку.

Загальна висота – 1276 мм



Інвертор + BMS + 5 акумуляторних модулів

Встановлення акумуляторів штабелем

Розмістіть акумуляторний штабелю та BMS

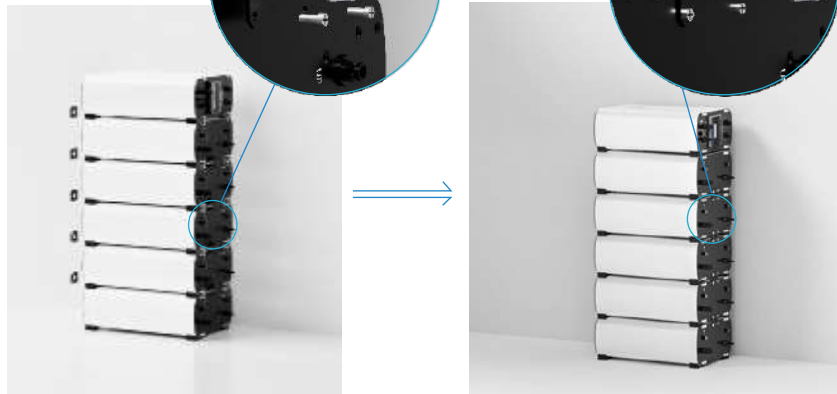
Перевірте середовище встановлення, щоб забезпечити рівень землі.

Покладіть перший акумулятор на землю підкладкою донизу та переконайтеся, що він стоїть рівно та стійко. Решта акумуляторів і основний елемент керування розміщуються по черзі.



Монтаж фіксованої рами для штабелювання

Встановіть дві фіксовані планки для штабелювання з обох сторін між акумуляторними модулями та одну з лівого боку між акумулятором та BMS. Потім закріпіть гвинтами, щоб забезпечити стабільність конструкції.

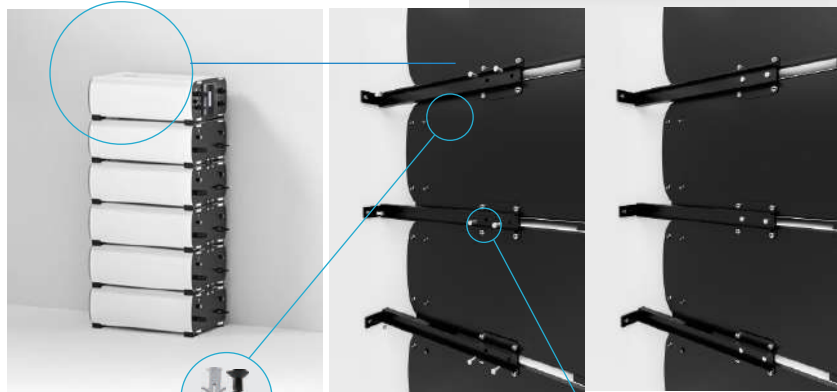


Встановлення фіксованої планки для штабелювання

Після закріплення акумуляторного штабеля встановіть фіксовану планку. Встановіть зверху два кронштейни ліворуч від акумулятора та BMS і забезпечте стабільність.

Монтаж інвертора

- 1) Використовуйте задню стінку як шаблон, щоб позначити розташування отворів на стіні. Переконайтеся, що задня стінка знаходиться в горизонтальному положенні.
- 2) За допомогою електродриля просвердліть отвори в стіні та переконайтеся, що їх глибина достатня.
- 3) Вставте розширювальні трубки в отвори та затягніть їх, потім закріпіть кронштейн на стіні за допомогою розпірних гвинтів, використовуючи хрестову викрутку.
- 4) Підійміть інвертор обома руками, обережно повісьте задню планку на задню стінку.



Використовуйте 7 розпірних гвинтів для тильної пластини інвертора, щоб прикріпити її до стіни.

Використовуйте два гвинти для кріплення.

Встановлення кабельної кришки

Після того, як усі кабелі під'єднано (Під'єднання кабелів BMS, акумуляторів та інвертора – дивіться сторінку 39), натисніть на кабельну кришку з правого боку.



Інвертор + BMS + 6 акумуляторних модулів

РЕКОМЕНДАЦІЯ >>> Монтаж на стіну (вертикально+ горизонтально)

Розташування та встановлення задньої стінки

- 1) Використовуйте задню стінку як шаблон, щоб позначити розташування отворів на стіні. Переконайтеся, що задня стінка знаходиться в горизонтальному положенні.
- 2) За допомогою електродріля просвердліть отвори в стіні та переконайтеся, що їх глибина достатня.
- 3) Вставте розширювальні трубки в отвори та затягніть їх, потім закріпіть кронштейн на стіні за допомогою розпірних гвинтів, використовуючи хрестову викрутку.



Щоб прикріпити задню стінку інвертора до стіни, використовуйте 7 гвинтів задньої панелі інвертора.



Щоб закріпити BMS і задню панель акумулятора на стіні, використовуйте 4 гвинти.



Попередження: перед свердлінням переконайтеся, що в стіні немає водопровідних труб та проводки, задля уникнення небезпеки.

Встановлення BMS та акумуляторних модулів

Підніміть BMS або акумуляторні модулі обома руками, обережно повісьте задню планку на задню стінку. Починайте установку знизу і продовжуйте знизу вгору.



Монтаж інвертора

Підійміть інвертор обома руками, обережно повісьте задню планку на задню стінку.

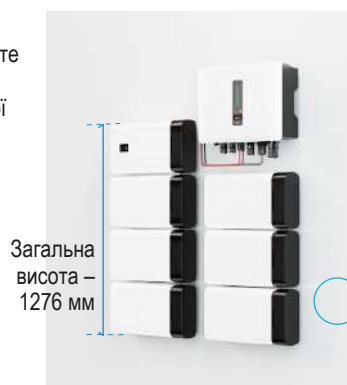


Під'єднання кабелів

Під'єднання кабелів BMS, акумуляторів та інвертора – дивіться сторінку 36.

Встановлення кабельної кришки

Після того, як усі кабелі під'єднано (ви можете переглянути інструкції з під'єднання кабелів у цьому посібнику для отримання додаткової інформації), натисніть на кабельну кришку з правого боку.



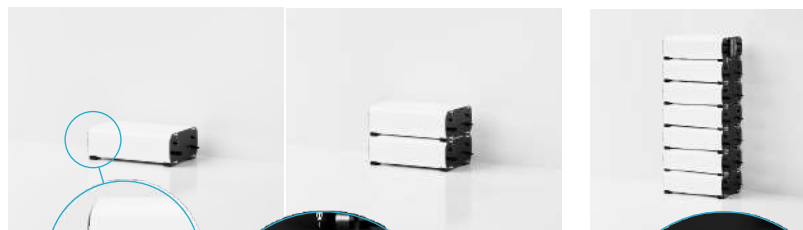
Інвертор + BMS + 6 акумуляторних модулів

Встановлення акумуляторів штабелем

Розмістіть акумуляторний штабелю та BMS

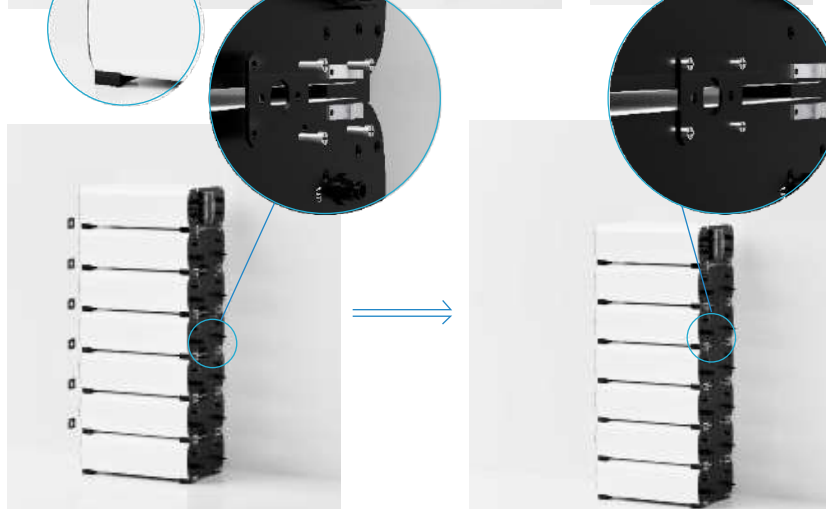
Перевірте середовище встановлення, щоб забезпечити рівень землі.

Покладіть перший акумулятор на землю підкладкою донизу та переконайтеся, що він стоїть рівно та стійко. Решта акумуляторів і основний елемент керування розміщуються по черзі.



Монтаж фіксованої рами для штабелювання

Встановіть дві фіксовані планки для штабелювання з обох сторін між акумуляторними модулями та одну з лівого боку між акумулятором та BMS. Потім закріпіть гвинтами, щоб забезпечити стабільність конструкції.

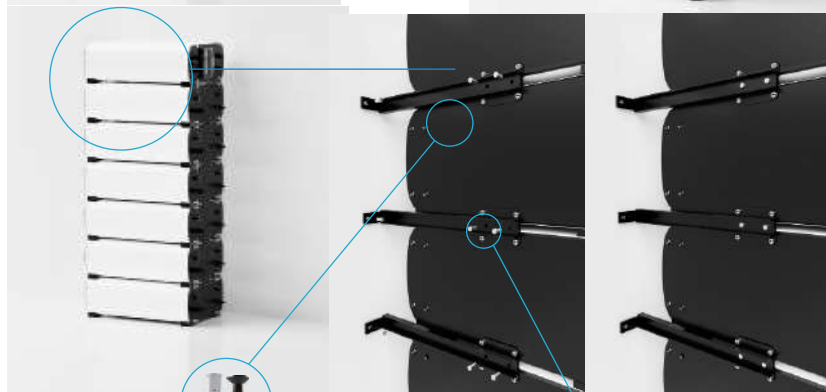


Встановлення фіксованої планки для штабелювання

Після закріплення акумуляторного штабеля встановіть фіксовану планку. Встановіть зверху два кронштейни ліворуч від акумулятора та BMS і забезпечте стабільність.

Монтаж інвертора

- 1) Використовуйте задню стінку як шаблон, щоб позначити розташування отворів на стіні. Переконайтеся, що задня стінка знаходиться в горизонтальному положенні.
- 2) За допомогою електродриля просвердліть отвори в стіні та переконайтеся, що їх глибина достатня.
- 3) Вставте розширювальні трубки в отвори та затягніть їх, потім закріпіть кронштейн на стіні за допомогою розпірних гвинтів, використовуючи хрестову викрутку.
- 4) Підніміть інвертор обома руками, обережно повісьте задню планку на задню стінку.



Щоб прикріпити задню стінку інвертора до стіни, використовуйте 7 гвинтів задньої панелі інвертора.

Зафіксуйте двома гвинтами

Встановлення кабельної кришки

Після того, як усі кабелі під'єднано (Під'єднання кабелів BMS, акумуляторів та інвертора – дивіться сторінку 39), натисніть на кабельну кришку з правого боку.



мін. 300мм

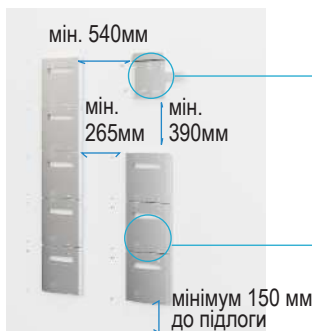
Загальна висота – 1068,2 мм

Інвертор + BMS + 7 акумуляторних модулів

РЕКОМЕНДАЦІЯ >>> Монтаж на стіну (вертикально+ горизонтально)

Розташування та встановлення задньої стінки

- 1) Використовуйте задню стінку як шаблон, щоб позначити розташування отворів на стіні. Переконайтеся, що задня стінка знаходиться в горизонтальному положенні.
- 2) За допомогою електродриля просвердліть отвори в стіні та переконайтеся, що їх глибина достатня.
- 3) Вставте розширювальні трубки в отвори та затягніть їх, потім закріпіть кронштейн на стіні за допомогою розпірних гвинтів, використовуючи хрестову викрутку.



Щоб прикріпити задню стінку інвертора до стіни, використовуйте 7 гвинтів задньої панелі інвертора.



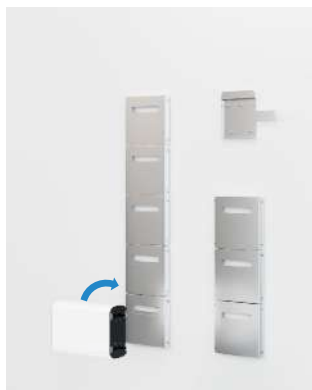
Щоб закріпити BMS і задню панель акумулятора на стіні, використовуйте 4 гвинти.



Попередження: перед свердлінням переконайтеся, що в стіні немає водопровідних труб та проводки, задля уникнення небезпеки.

Встановлення BMS та акумуляторних модулів

Підніміть BMS або акумуляторні модулі обома руками, обережно повісьте задню планку на задню стінку. Починайте установку знизу і продовжуйте знизу вгору.



Монтаж інвертора

Підійміть інвертор обома руками, обережно повісьте задню планку на задню стінку.



Під'єднання кабелів

Під'єднання кабелів BMS, акумуляторів та інвертора – дивіться сторінку 37.

Встановлення кабельної кришки

Після того, як усі кабелі під'єднано (ви можете переглянути інструкції з під'єднання кабелів у цьому посібнику для отримання додаткової інформації), натисніть на кабельну кришку з правого боку.

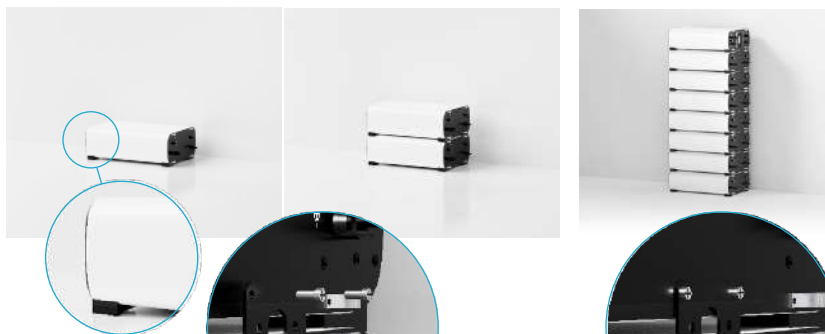


Інвертор + BMS + 7 акумуляторних модулів

Встановлення акумуляторів штабелем

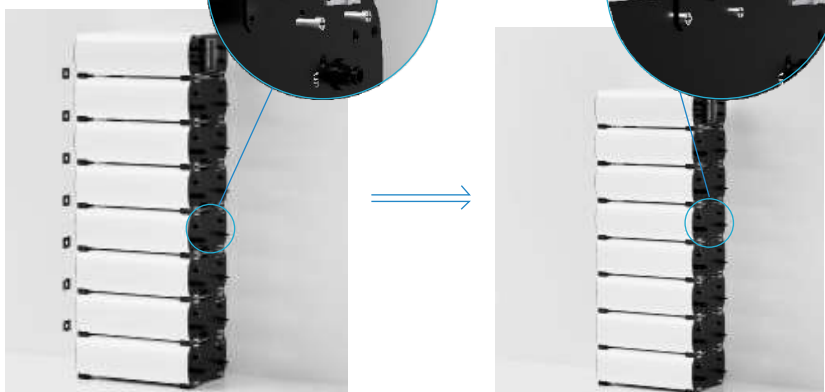
Розмістіть акумуляторний штабель та BMS

Перевірте середовище встановлення, щоб забезпечити рівень землі. Покладіть перший акумулятор на землю підкладкою донизу та переконайтеся, що він стоїть рівно та стійко. Решта акумуляторів і основний елемент керування розміщуються по черзі.



Монтаж фіксованої рами для штабелювання

Встановіть дві фіксовані планки для штабелювання з обох сторін між акумуляторними модулями та одну з лівого боку між акумулятором та BMS. Потім закріпіть гвинтами, щоб забезпечити стабільність конструкції.

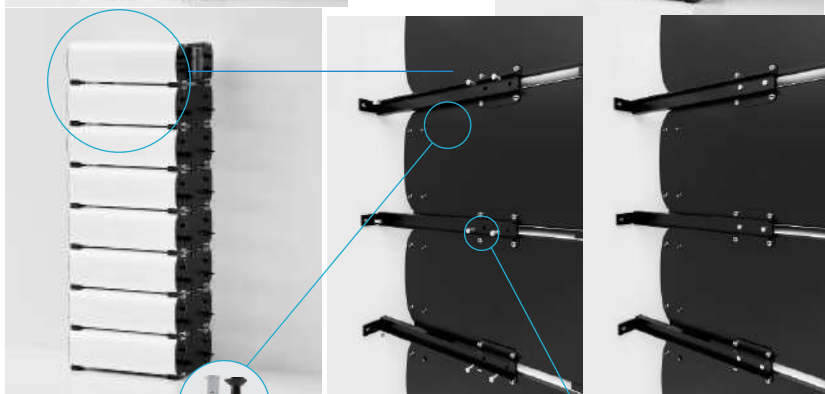


Встановлення фіксованої планки для штабелювання

Після закріплення акумуляторного штабеля встановіть фіксовану планку. Встановіть зверху два кронштейни ліворуч від акумулятора та BMS і забезпечте стабільність.

Монтаж інвертора

- 1) Використовуйте задню стінку як шаблон, щоб позначити розташування отворів на стіні. Переконайтеся, що задня стінка знаходиться в горизонтальному положенні.
- 2) За допомогою електродриля просвердліть отвори в стіні та переконайтеся, що їх глибина достатня.
- 3) Вставте розширювальні трубки в отвори та затягніть їх, потім закріпіть кронштейн на стіні за допомогою розпірних гвинтів, використовуючи хрестову викрутку.
- 4) Підніміть інвертор обома руками, обережно повісьте задню планку на задню стінку.



Щоб прикріпити задню стінку інвертора до стіни, використовуйте 7 гвинтів задньої панелі інвертора.

Зафіксуйте двома гвинтами

Встановлення кабельної кришки

Після того, як усі кабелі під'єднано (Під'єднання кабелів BMS, акумуляторів та інвертора – дивіться сторінку 39), натисніть на кабельну кришку з правого боку.

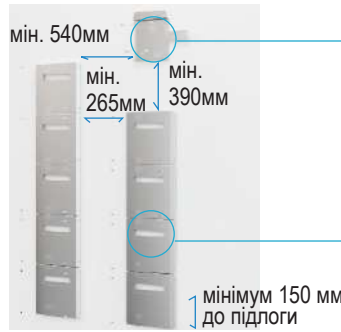


Інвертор + BMS + 8 акумуляторних модулів

РЕКОМЕНДАЦІЯ >>> Монтаж на стіну (вертикально+ горизонтально)

Розташування та встановлення задньої стінки

- 1) Використовуйте задню стінку як шаблон, щоб позначити розташування отворів на стіні. Переконайтеся, що задня стінка знаходиться в горизонтальному положенні.
- 2) За допомогою електродриля просвердліть отвори в стіні та переконайтеся, що їх глибина достатня.
- 3) Вставте розширювальні трубки в отвори та затягніть їх, потім закріпіть кронштейн на стіні за допомогою розпірних гвинтів, використовуючи хрестову викрутку.



Щоб прикріпити задню стінку інвертора до стіни, використовуйте 7 гвинтів задньої панелі інвертора.



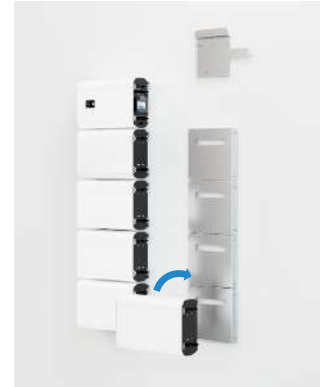
Щоб закріпити BMS і задню панель акумулятора на стіні, використовуйте 4 гвинти.



Попередження: перед свердлінням переконайтеся, що в стіні немає водопровідних труб та проводки, задля уникнення небезпеки.

Встановлення BMS та акумуляторних модулів

Підніміть BMS або акумуляторні модулі обома руками, обережно повісьте задню планку на задню стінку. Починайте установку знизу і продовжуйте зверху.



Монтаж інвертора

Підніміть інвертор обома руками, обережно повісьте задню планку на задню стінку.

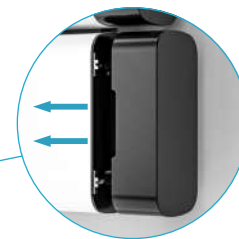


Під'єднання кабелів

Під'єднання кабелів BMS, акумуляторів та інвертора – дивіться сторінку 38.

Встановлення кабельної кришки

Після того, як усі кабелі під'єднано (ви можете переглянути інструкції з під'єднання кабелів у цьому посібнику для отримання додаткової інформації), натисніть на кабельну кришку з правого боку.



Інвертор + BMS + 8 акумуляторних модулів

Встановлення акумуляторів штабелем

Розмістіть акумуляторний штабель та BMS

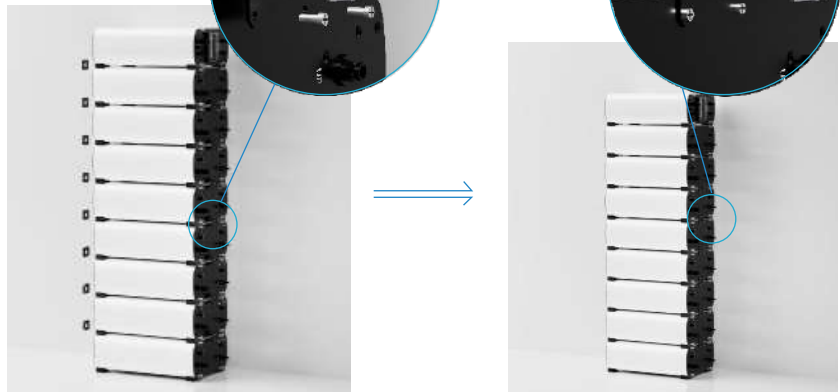
Перевірте середовище встановлення, щоб забезпечити рівень землі.

Покладіть перший акумулятор на землю підкладкою донизу та переконайтеся, що він стоїть рівно та стійко. Решта акумуляторів і основний елемент керування розміщуються по черзі.



Монтаж фіксованої рами для штабелювання

Встановіть дві фіксовані планки для штабелювання з обох сторін між акумуляторними модулями та одну з лівого боку між акумулятором та BMS. Потім закріпіть гвинтами, щоб забезпечити стабільність конструкції.

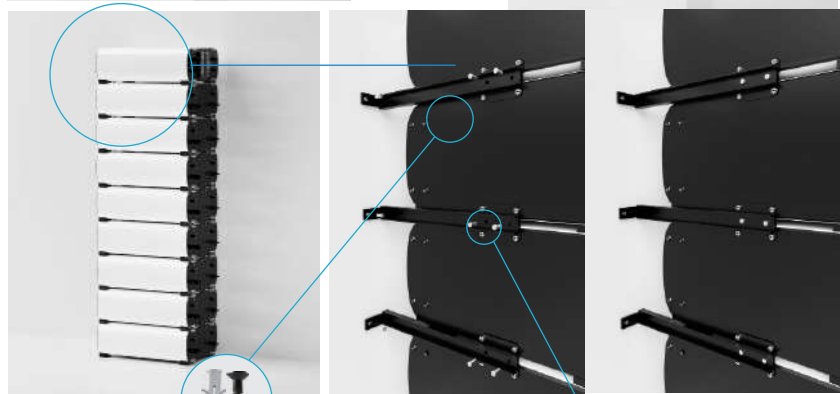


Встановлення фіксованої планки для штабелювання

Після закріплення акумуляторного штабеля встановіть фіксовану планку. Встановіть зверху два кронштейни ліворуч від акумулятора та BMS і забезпечте стабільність.

Монтаж інвертора

- 1) Використовуйте задню стінку як шаблон, щоб позначити розташування отворів на стіні. Переконайтеся, що задня стінка знаходиться в горизонтальному положенні.
- 2) За допомогою електродриля просвердліть отвори в стіні та переконайтеся, що їх глибина достатня.
- 3) Вставте розширювальні трубки в отвори та затягніть їх, потім закріпіть кронштейн на стіні за допомогою розпирних гвинтів, використовуючи хрестову викрутку.
- 4) Підніміть інвертор обома руками, обережно повісьте задню планку на задню стінку.



Щоб прикріпити задню стінку інвертора до стіни, використовуйте 7 гвинтів задньої панелі інвертора.

Зафіксуйте двома гвинтами

Встановлення кабельної кришки

Після того, як усі кабелі під'єднано (Під'єднання кабелів BMS, акумуляторів та інвертора – дивіться сторінку 39), натисніть на кабельну кришку з правого боку.



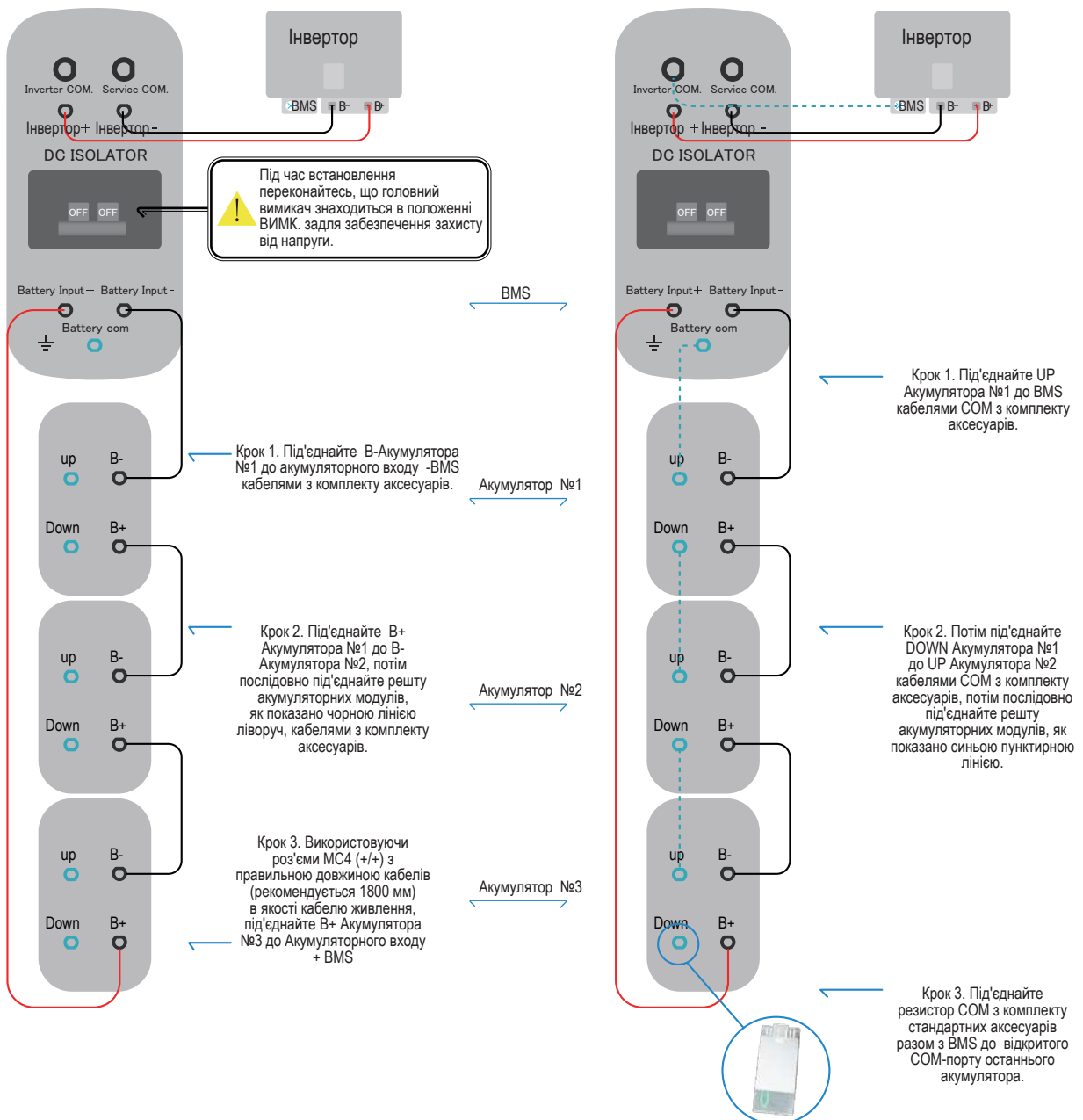
Під'єднання кабелів акумулятора Під'єднання кабелю «Акумулятор <---> Інвертор» (Живлення + COM)

(Монтаж на стіну) Під'єднання кабелів акумулятора

Інвертор + BMS + 3 акумуляторні модулі

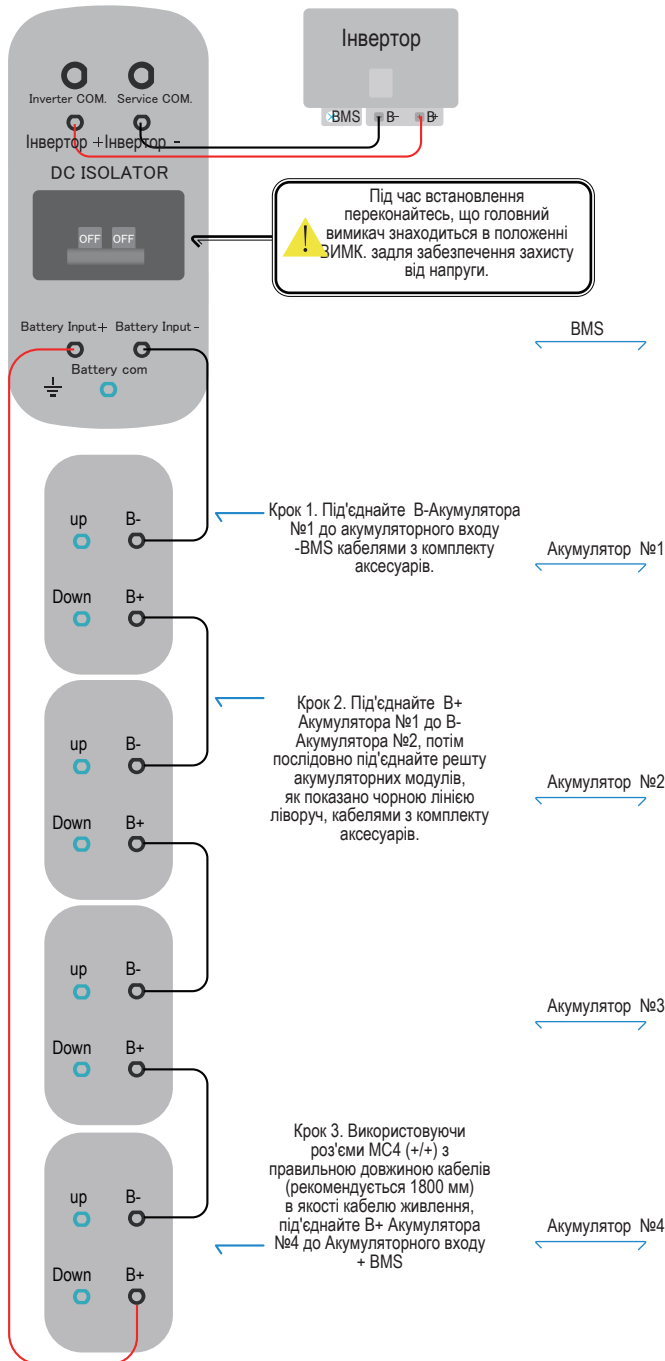
Під'єднання кабелів живлення акумуляторів

Під'єднання кабелів передачі даних акумуляторів

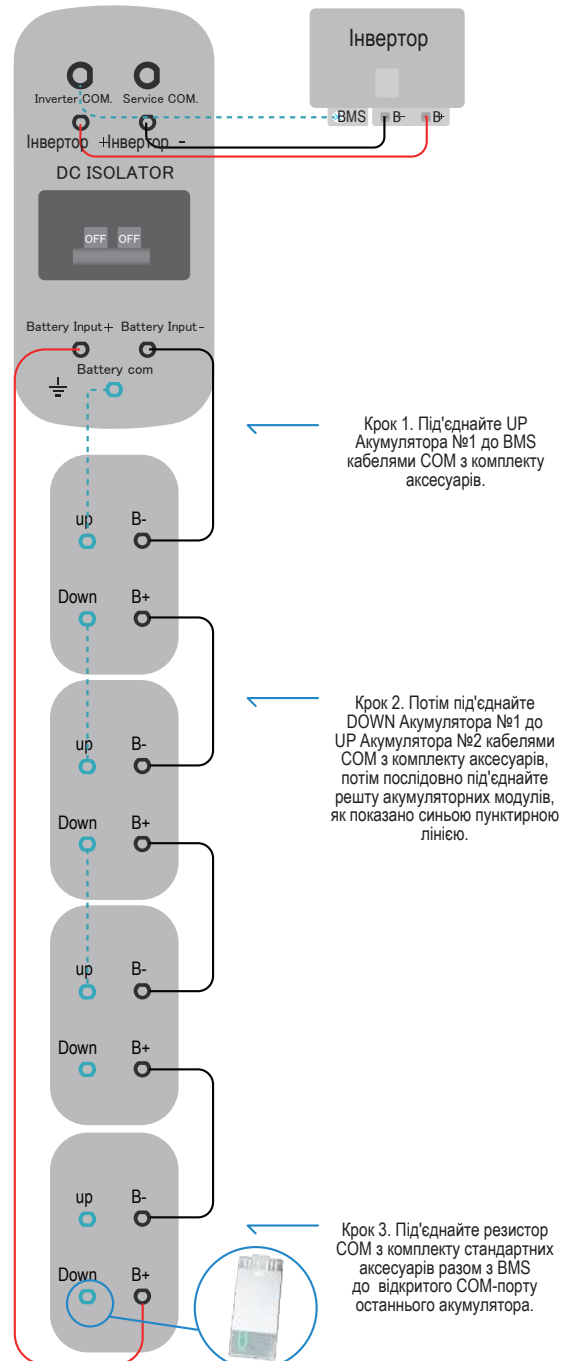


Інвертор + BMS + 4 акумуляторні модулі

Під'єднання кабелів живлення акумуляторів



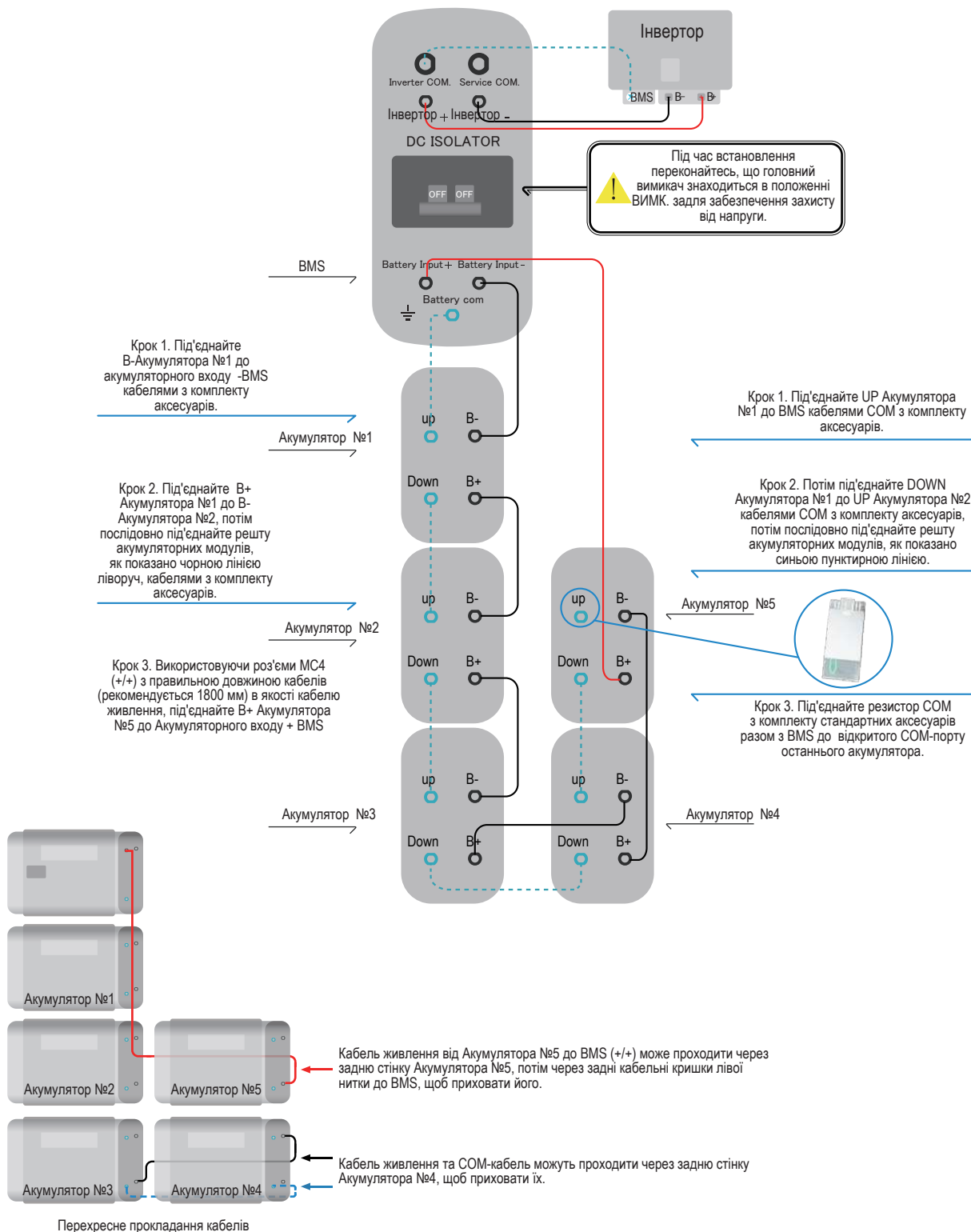
Під'єднання кабелів передачі даних акумуляторів



Інвертор + BMS + 5 акумуляторних модулів

Під'єднання кабелів живлення акумуляторів

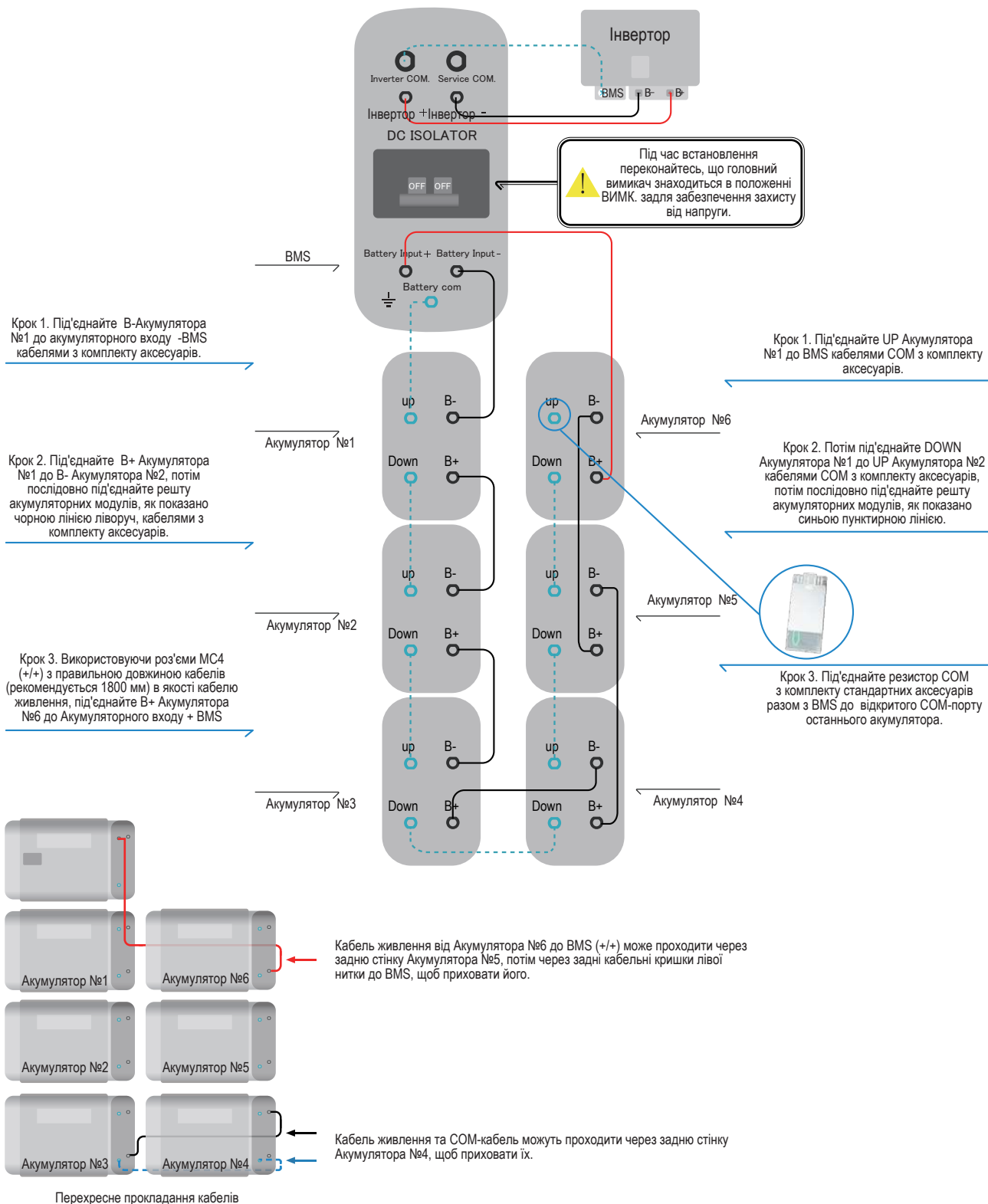
Під'єднання кабелів передачі даних акумуляторів



Інвертор + BMS + 6 акумуляторних модулів

Під'єднання кабелів живлення акумуляторів

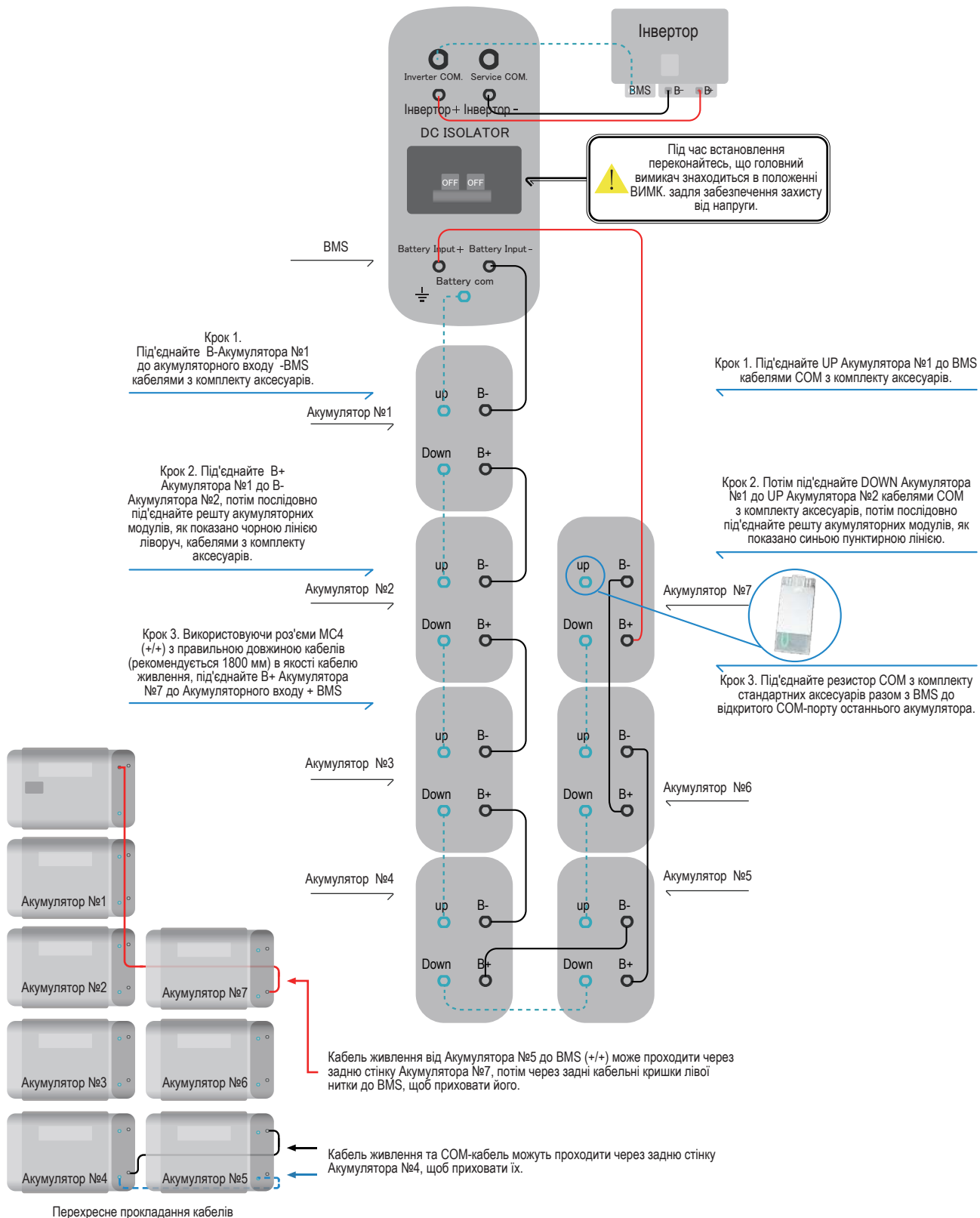
Під'єднання кабелів передачі даних акумуляторів



Інвертор + BMS + 7 акумуляторних модулів

Під'єднання кабелів живлення акумуляторів

Під'єднання кабелів передачі даних акумуляторів

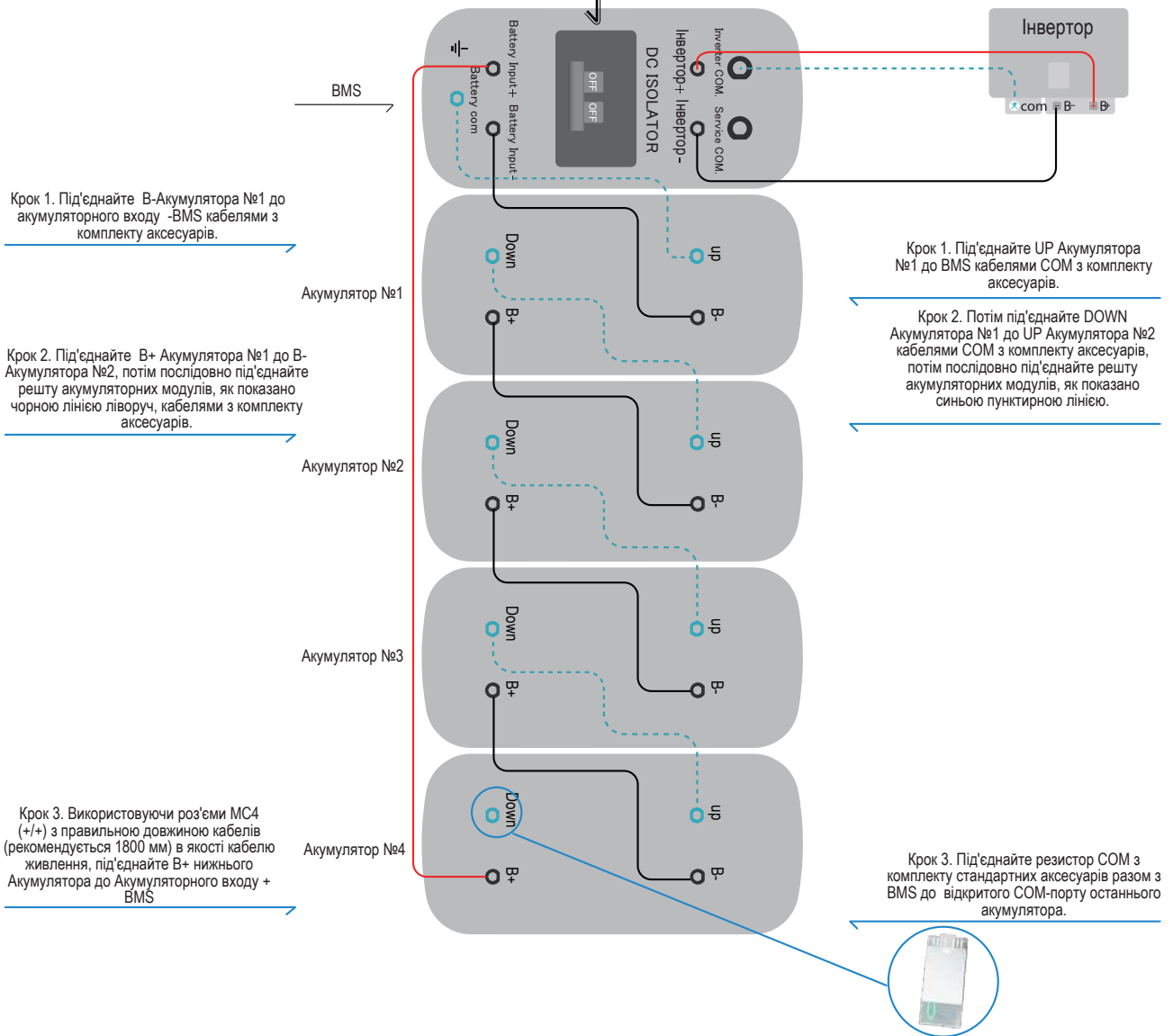


Під'єднання кабелів акумуляторів (в штабелі)

Під'єднання кабелів живлення акумуляторів

Під'єднання кабелів передачі даних акумуляторів

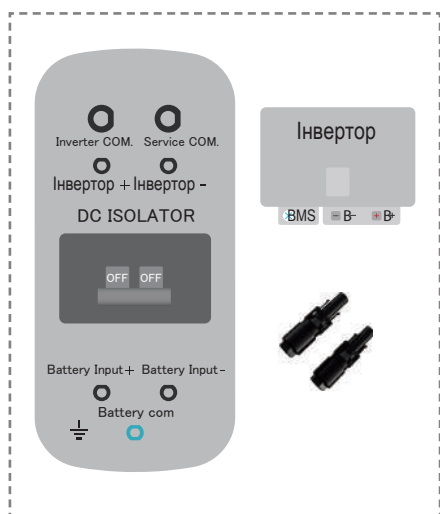
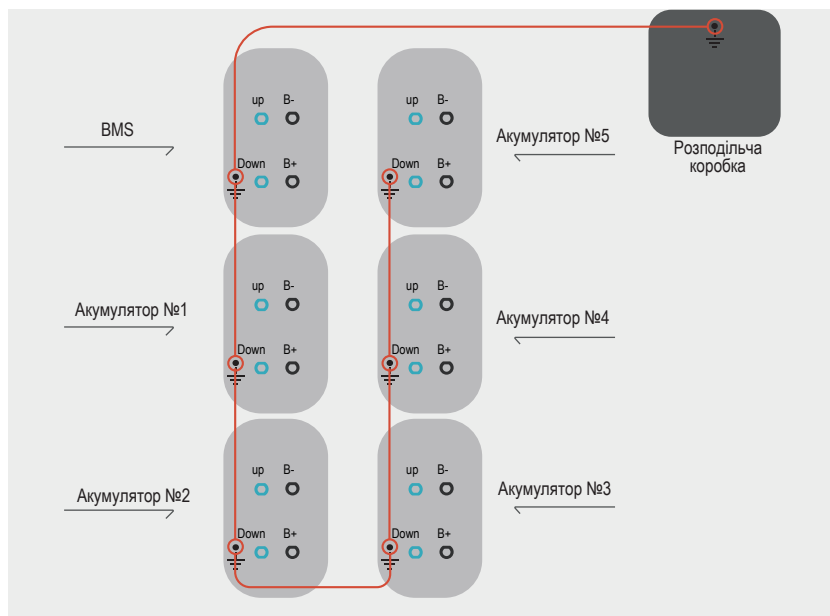
⚠ Під час встановлення переконайтесь, що головний вимикач знаходиться в положенні ВИМК. задля забезпечення захисту від напруги.



Під'єднання заземлення акумуляторної системи

Під'єднання кабелів заземлення акумуляторів

Використовуючи стандартні кабелі заземлення з комплекту стандартних аксесуарів, послідовно з'єднайте BMS з блоком акумуляторів, а потім під'єднайте від BMS до точки заземлення в розподільчій коробці.



Адаптація кабелів живлення та COM «Акумулятор (BMS) <----> Інвертор»

* У випадку необхідності адаптації кабелів на місці через іншу довжину, дотримуйтесь таких інструкцій.

Під'єднання кабелю живлення

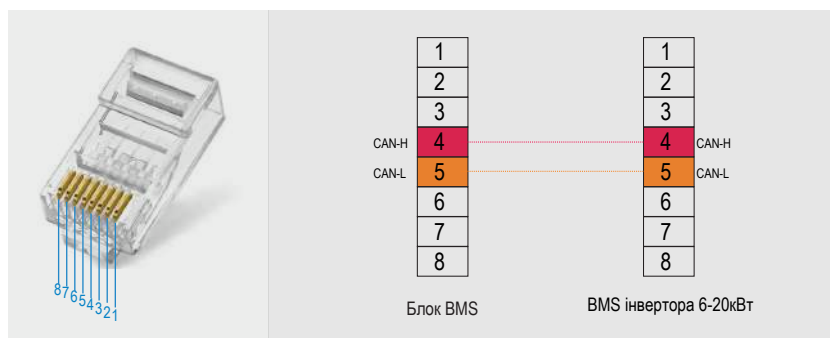
Використовуйте роз'єми MC4 з комплектів аксесуарів інвертора та акумулятора відповідної довжини, щоб зробити два кабелі (-/-) та (+/+) для під'єднання.

POWER OUT+ BMS <----> Інвертор BAT+

POWER OUT- BMS <----> Інвертор BAT-

Під'єднання кабелю передачі даних

Адаптуйте COM-кабель (RJ45) з комплекту аксесуарів інвертора відповідно до схеми розведення RJ45 на стороні акумулятора.

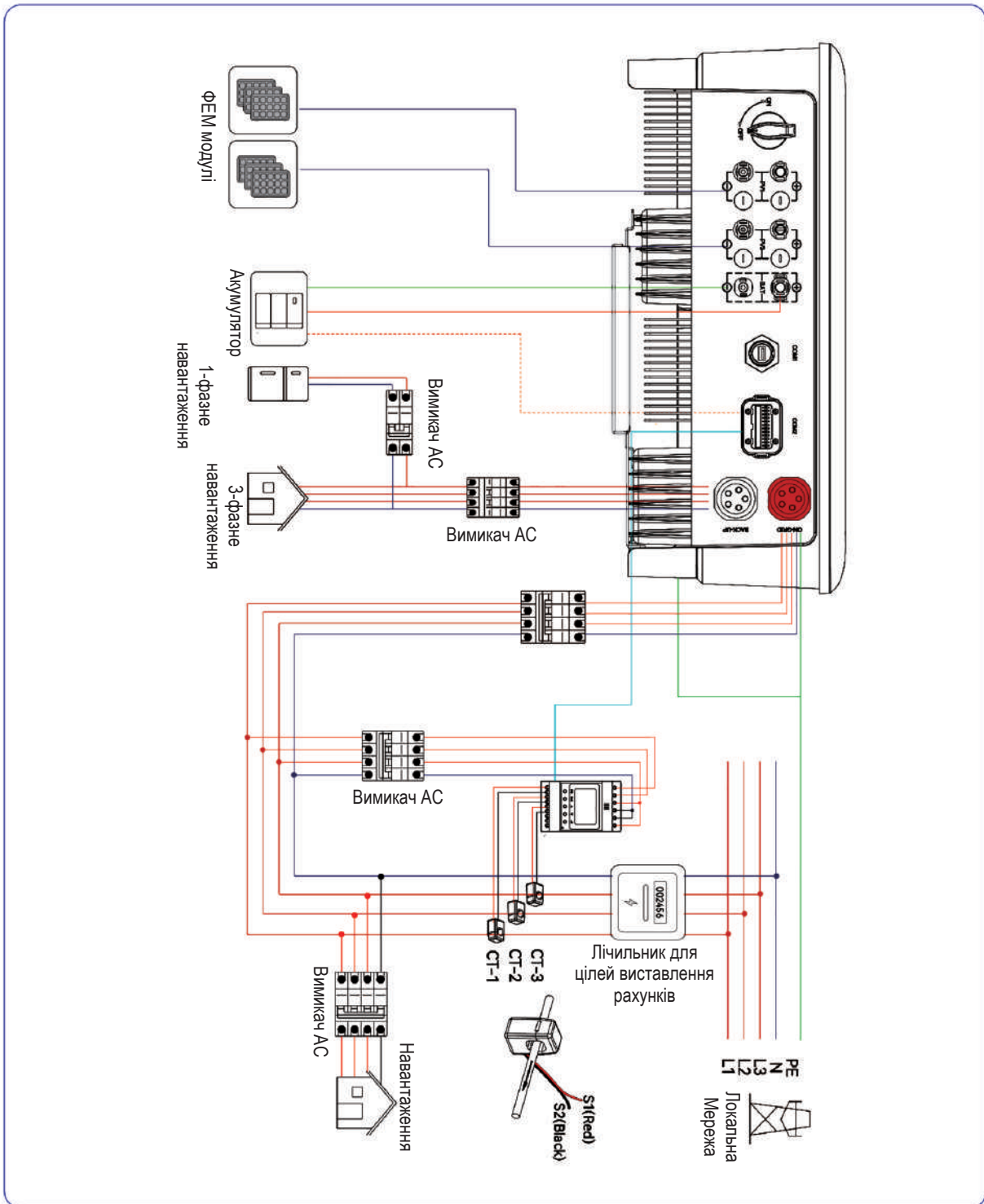


Електричне підключення

 НЕБЕЗПЕКА	Висока напруга в провідній частині інвертора може спричинити ураження електричним струмом. Під час встановлення інвертора переконайтеся, що сторони змінного та постійного струму інвертора повністю знеструмлені.
 НЕБЕЗПЕКА	Не підключайте N-провід як провід захисного заземлення до корпусу інвертора. Інакше це може призвести до ураження електричним струмом.
 ПОПЕРЕДЖЕННЯ	Не заземлюйте позитивний або негативний полюс фотоелектричного ланцюга, інакше це призведе до серйозного пошкодження інвертора.
 ПОПЕРЕДЖЕННЯ	Статика може спричинити пошкодження електронних компонентів інвертора. Під час монтажу та обслуговування необхідно вживати антистатичні заходи.
 ПРИМІТКА	Не використовуйте клеми інших марок або інших типів, окрім клем, що йдуть у комплекті аксесуарів. Stromherz має право відмовитися від будь-яких збитків, спричинених змішаним використанням терміналів.
 ПРИМІТКА	Волога та пил можуть пошкодити інвертор, переконайтеся, що кабельний ввід надійно затягнутий під час встановлення. Гарантійні претензії будуть відхилені, якщо інвертор буде пошкоджено через погано під'єднаний кабельний роз'єм.

Схема електропроводки

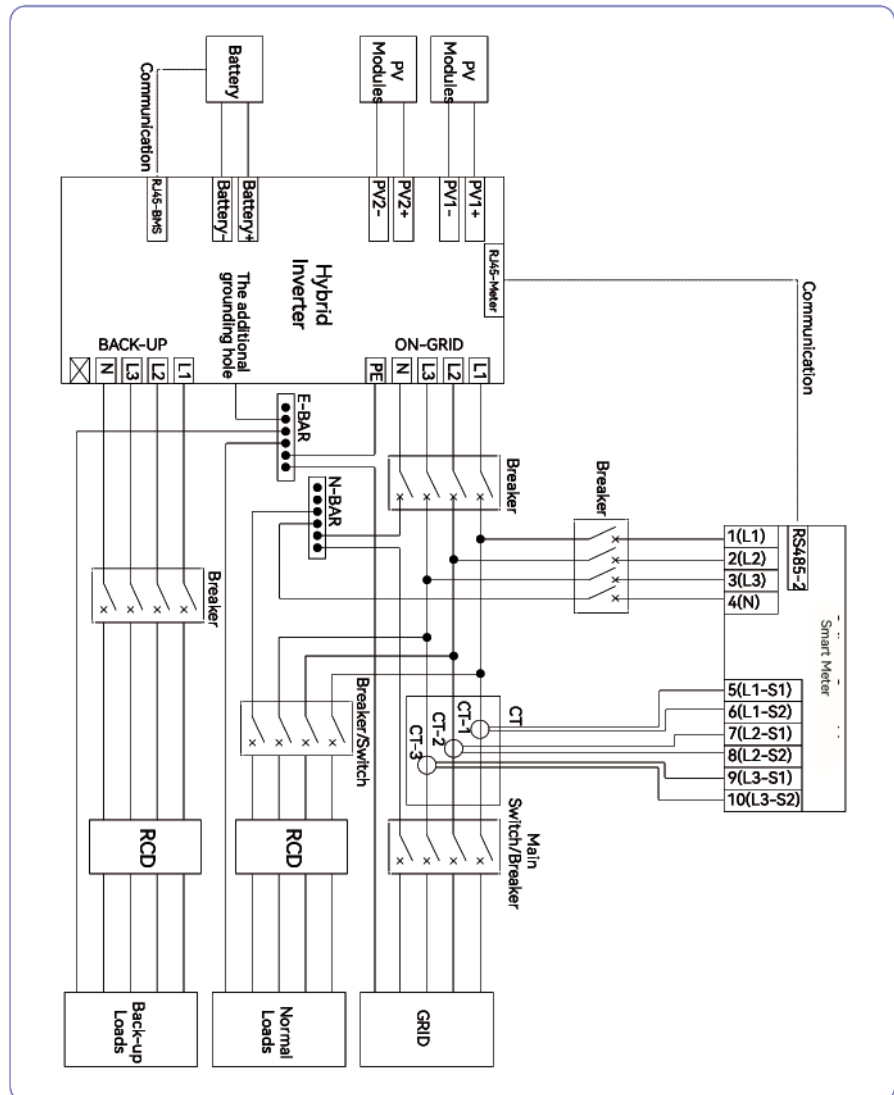
Ця схема показує структуру та склад проводки гібридного інвертора серії Stromherz 4,0~20,0 кВт-ЗР. Що стосується реального проєкту, встановлення та підключення мають відповідати місцевим стандартам.



Малюнок 5-1 Схема електропроводки

СХЕМА ПІДКЛУЧЕННЯ ОДНОГО ІНВЕРТОРА

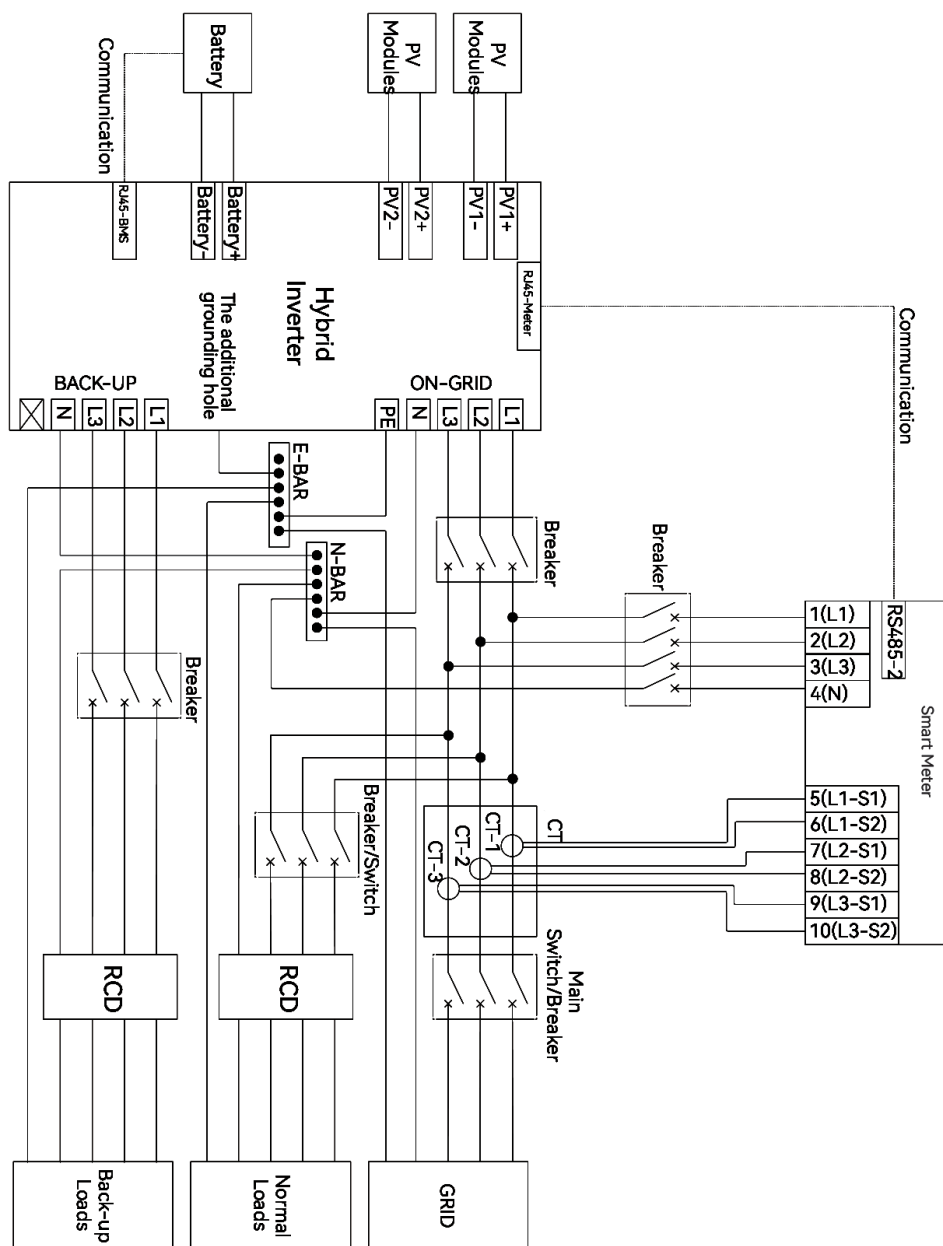
Ця схема є прикладом без спеціальних вимог до підключення електричної проводки.
Нейтральна лінія живлення змінного струму може бути ізольована або перемикається.



Малюнок 5-2
Стандартна схема електропроводки

- Communication – Зв'язок
- Battery – Акумулятор
- PV modules – ФЕМ модулі
- Hybrid inverter – Гібридний інвертор
- The additional grounding hole – Додатковий отвір заземлення
- Back-up – Резервне живлення
- On-Grid – Живлення від мережі
- Smart meter – Розумний лічильник
- Breaker/Switch – Вимикач
- Back-up load – Резервне навантаження
- Normal load – Нормальне навантаження

Ця схема є прикладом для Австралії та Нової Зеландії. Нейтральна лінія живлення змінного струму не повинна бути ізолювана або комутувана, а нейтральна лінія сторони GRID (Мережа) і сторони BACK-UP (Резервне живлення) повинні бути з'єднані разом відповідно до правил підключення AS/NZS_3000. Інакше функція резервного живлення не працюватиме.



Малюнок 5-3
Схема електропроводки для Австралії

Під'єднання змінного струму

Вимоги до сторони змінного струму



ПРИМІТКА

(1) Незалежний вимикач змінного струму потрібен як на вихідній стороні мережі, так і на резервній стороні, і будь-які навантаження не можуть бути підключені безпосередньо до інвертора.

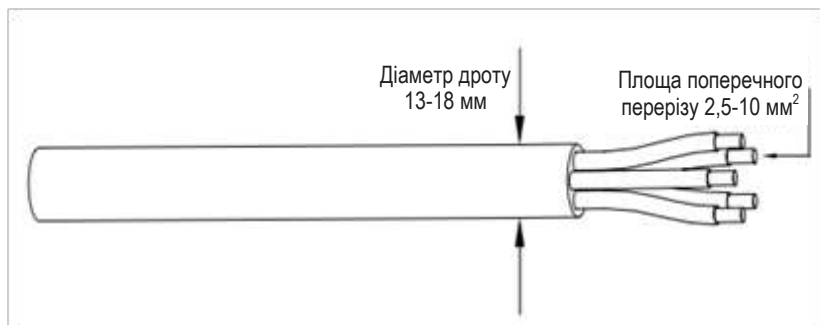
(2) Перед під'єднанням кабелю змінного струму переконайтеся, що всі джерела живлення постійного та змінного струму відключені від інвертора.

(3) Трифазний високовольтний гібридний інвертор серії Stromherz 4,0~20,0 кВт-3Р застосовується до трифазної електромережі з напругою 230/400 В і частотою 50/60 Гц.

(4) Підключайте інвертор до мережі лише після отримання дозволу від місцевої енергетичної компанії.

Трифазний вимикач змінного струму потрібно встановити на стороні змінного струму 4,0~20,0 кВт-3Р. Щоб переконатися, що 4,0~20,0 кВт-3Р може безпечно від'єднатися від електромережі, коли станеться виняткова ситуація, виберіть відповідний пристрій захисту від надмірного струму відповідно до місцевих правил розподілу електроенергії та макс. вхідного (вихідного) змінного струму 4,0~20,0 кВт-3Р. Допустимий діаметр кабелю змінного струму та площа поперечного перерізу для Stromherz 4,0~20,0 кВт-3Р наведені нижче:

На стороні мережі використовується п'ятижильний кабель (L1, L2, L3, N і PE).
На резервній стороні використовується чотирижильний кабель (L1, L2, L3, N).



Малюнок 5-4



ПРИМІТКА

Визначте, чи потрібен автоматичний вимикач змінного струму з більшою здатністю захисту від надмірного струму на основі фактичних умов.

ПРИСТРІЙ КОНТРОЛЮ ЗАЛИШКОВОГО СТРУМУ

Завдяки вбудованому універсальному чутливому до струму блоку моніторингу залишкового струму інвертор негайно від'єднається від мережі, як тільки буде виявлено струм зі значенням, що перевищує ліміт.

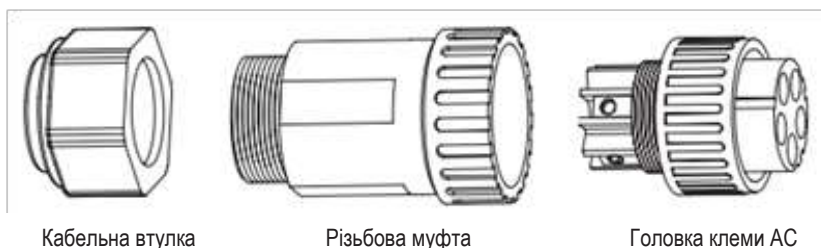
Однак, якщо зовнішній пристрій захисного відключення (RCD) є обов'язковим, вимикач має спрацювати при залишковому струмі 300 мА (рекомендовано) або його можна встановити на інші значення відповідно до місцевих норм. Наприклад, в Австралії інвертор може використовувати додаткові ПЗВ на 30 мА (тип А) в установках.

Збірка роз'єму змінного струму

(1) Вийміть роз'єм змінного струму з пакету з аксесуарами та розберіть його.

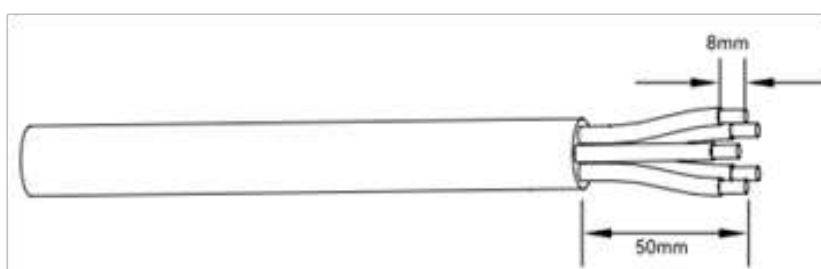
Клемна колодка змінного струму знаходиться на нижній стороні інвертора.

Малюнок 5-5



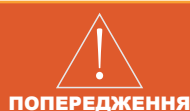
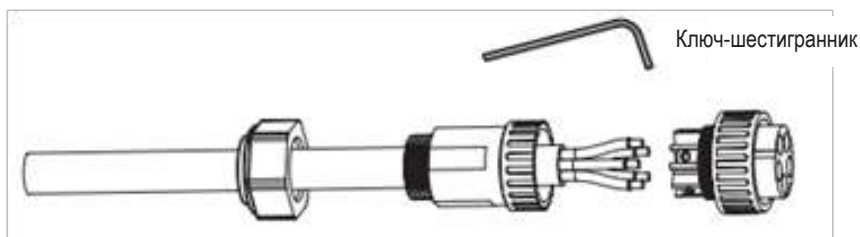
(2) Згідно з малюнком 5-4 виберіть відповідний кабель, зніміть ізоляційну оболонку кабелю змінного струму на 50 мм і зачистіть кінці проводів 3L / PE / N на 8 мм.

Малюнок 5-6



(3) Вставте зачищені кінці п'яти дротів у відповідні отвори клемної головки. Будь ласка, спробуйте потягнути кабель, щоб переконатися, що він добре зафіксований.

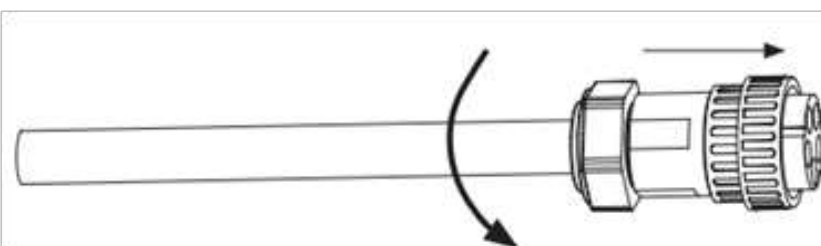
Малюнок 5-7



Кінцеві клеми дроту мають бути щільно зафіксовані. Переконайтеся, що вони не роз'єднуються після тривалого використання.

(4) Відповідно до напрямку стрілки натисніть на різьбову муфту, щоб з'єднати її з головкою клеми змінного струму, а потім поверніть кабельну втулку за годинниковою стрілкою, щоб зафіксувати.

Малюнок 5-8

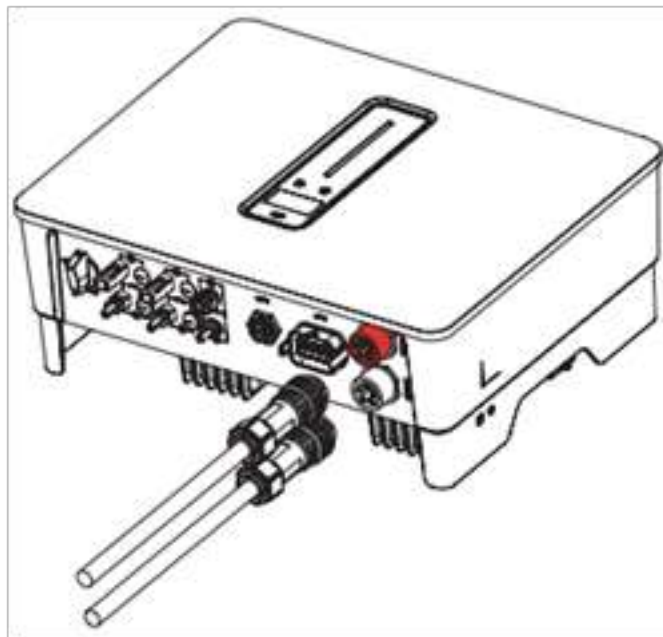


Встановлення роз'єму змінного струму

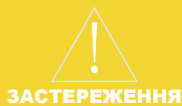


В інверторі може бути висока напруга!
Перед підключенням переконайтеся, що всі кабелі знеструмлені.
Не підключайте автоматичний вимикач змінного струму до завершення всіх електричних з'єднань інвертора.

Під'єднайте роз'єм змінного струму до роз'єму змінного струму інвертора та поверніть застібку роз'єму змінного струму за годинниковою стрілкою, доки вона не буде достатньо затягнута.



Малюнок 5-9

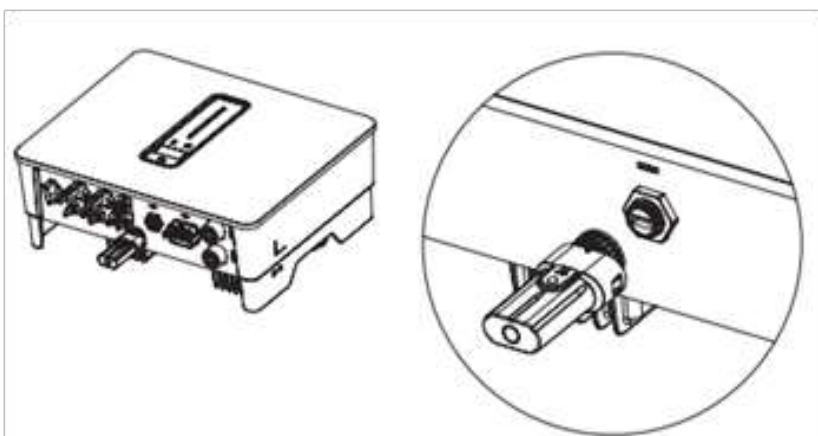


Будь ласка, розрізняйте мережевий і резервний порт і не плутайте мережевий порт і резервний порт під час підключення.

ВСТАНОВЛЕННЯ ПРИСТРОЮ МОНІТОРИНГУ

Гібридний інвертор Stromherz 4,0~20.0 кВт-3P підтримує WIFI, LAN та 4G.

Підключіть модуль WIFI, LAN або 4G до порту COM1 у нижній частині інвертора. Легкий звук «клацання» під час встановлення означає, що вузол встав на місце.



Малюнок 5-10 Встановлення пристрою моніторингу

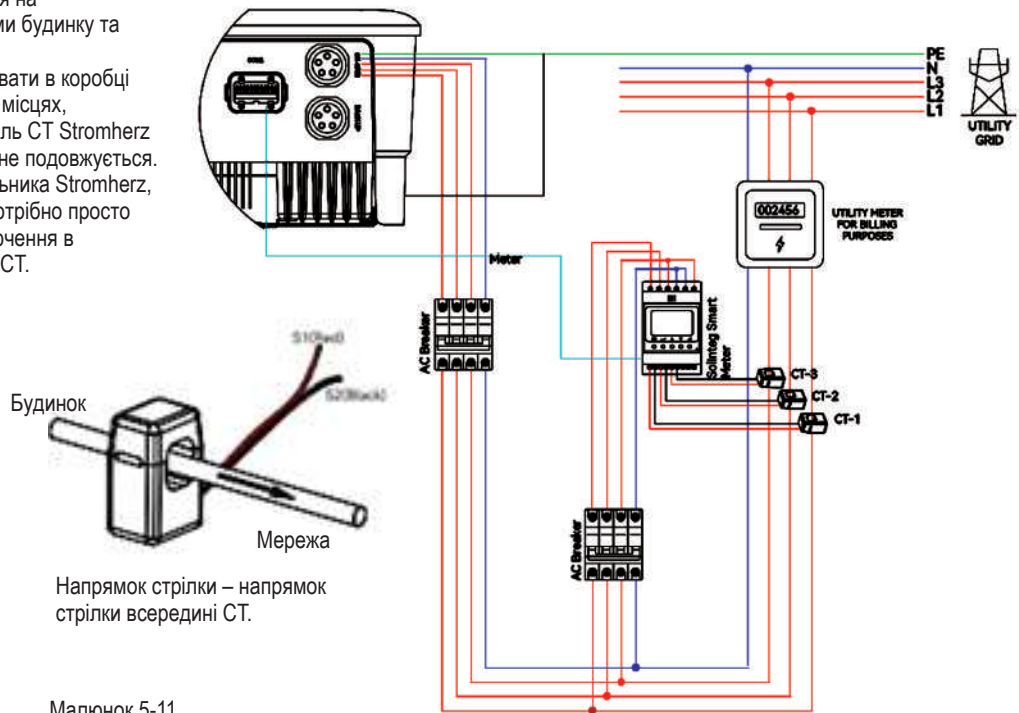


Для отримання додаткової інформації дивіться розділ 8 «Моніторинг».

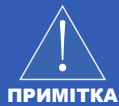
ПІДКЛЮЧЕННЯ ЛІЧИЛЬНИКА ТА СТ

Трансформатор струму, також званий СТ, зазвичай встановлюється на L-дротах між навантаженнями будинку та електромережею.

Лічильник можна встановлювати в коробці змінного струму або в інших місцях, недоступних для дітей. Кабель СТ Stromherz довжиною 2 м, фіксований і не подовжується. СТ були підключені до лічильника Stromherz, коли ви їх отримали, і вам потрібно просто дотримуватися схеми підключення в лічильнику, щоб підключити СТ.



Малюнок 5-11



ПРИМІТКА

Напрямок установки СТ і послідовність фаз повинні суворо відповідати інструкціям у посібнику користувача, інакше інвертор може не працювати належним чином.

СТ має відповідати порту лічильника, а зв'язок між СТ та лічильником має бути надійним, інакше точність вимірювання СТ може постраждати.



ПРИМІТКА

Виберіть відповідний розмір СТ відповідно до ваших потреб.

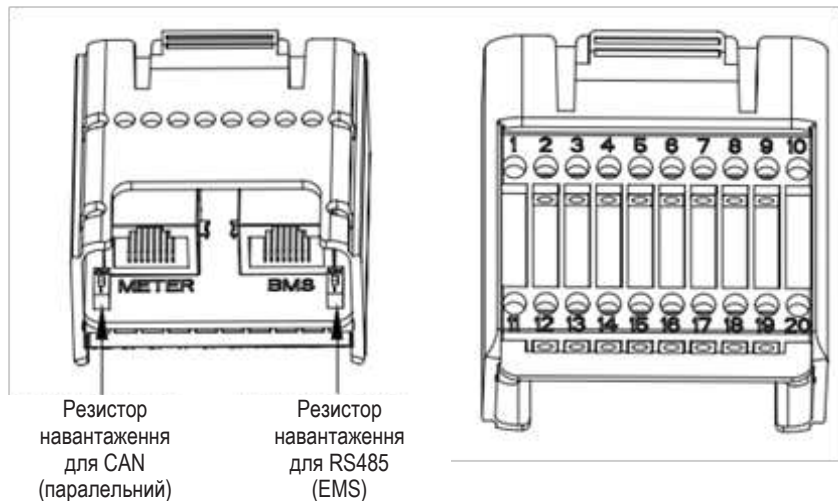
У ТАБЛИЦІ НИЖЧЕ НАВЕДЕНО ВИЗНАЧЕННЯ КЛЕМ ЛІЧИЛЬНИКА:

№	ВИЗНАЧЕННЯ	ФУНКЦІЯ
1	L1-S1	Для виявлення струму СТ
2	L1-S2	
3	L2-S1	
4	L2-S2	
5	L3-S1	
6	L3-S2	
7	L1	L1/L2/L3/N під'єднуються до мережі для виявлення напруги мережі
8	L2	
9	L3	
10	N	
12	L	Живлення, що подається з мережі
13	N	
RS485	RS485	Зв'язок з інвертором

ПІД'ЄДНАННЯ ЗВ'ЯЗКУ

Усі порти передачі даних знаходяться в багатофункціональному комунікаційному порті в нижній частині інвертора, включаючи порт лічильника, порт CAN, порт BMS, порт EMS, порт RLYOUT, порт DRED.

Малюнок 5-12

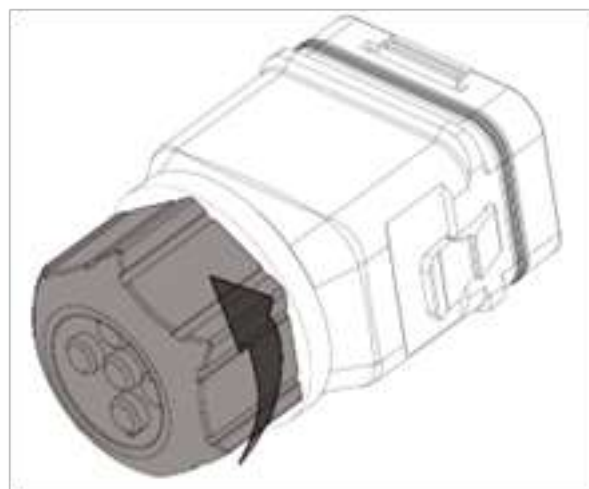


КОНТАКТ	ВИЗНАЧЕННЯ	ФУНКЦІЯ
RJ45-1	RS 485	Зв'язок з лічильником
RJ45-2	CAN	Зв'язок з BMS
1	COM	Багатофункціональне реле
2	NO (Нормально розімкнений)	
3	/	Зарезервованний
4	/	Зарезервованний
5	DRM4/8	DRED Для Австралії та Нової Зеландії
6	DRM3/7	
7	DRM2/6	
8	DRM1/5	
15	COM D/0	
16	REF D/0	
11	Fast stop +	Швидка зупинка
12	Fast stop -	
13	485 B1	EMS
14	485 A1	
17	CANL_P	CAN для паралельного під'єднання інверторів
18	CANH_P	
19	/	Зарезервованний
20	/	Зарезервованний

ЗБІРКА РОЗ'ЄМУ MULTI-COM

(1) Відкрутіть поворотну гайку з роз'єму.

Малюнок 5-13



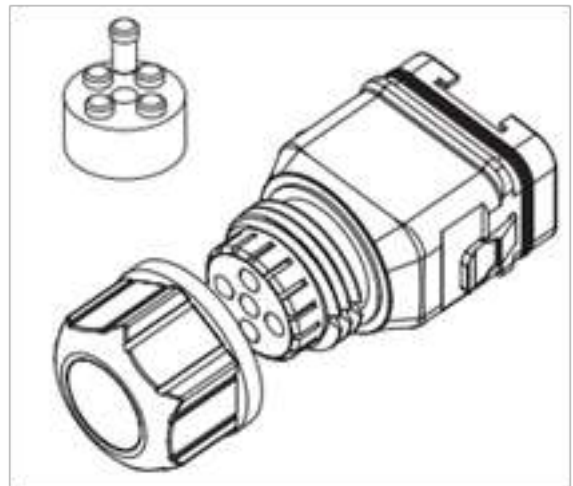
(2) Вийміть клемну колодку.

Малюнок 5-14



(3) Зніміть ущільнення та проведіть кабель через кабельний ввід.

Малюнок 5-15



ПІД'ЄДНАННЯ КАБЕЛІВ ПЕРЕДАЧІ ДАНИХ ЛІЧИЛЬНИКА ТА BMS



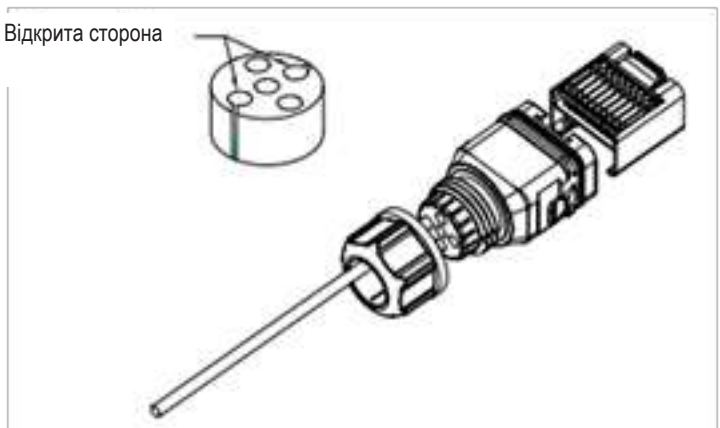
ПРИМІТКА

Лічильник/BMS та інвертор з'єднуються кабелем з інтерфейсом RJ45.

(1) Вставте роз'єм RJ45 відповідної довжини через гайку та вставте його в відкриту сторону гумової втулки.

Малюнок 5-16

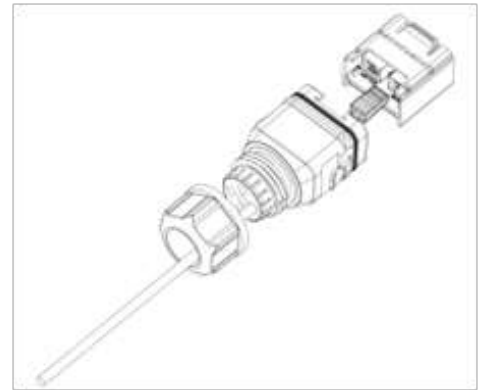
Відкрита сторона



(2) Вставте одну сторону роз'єму RJ45 в порт RJ45 клемної колодки.

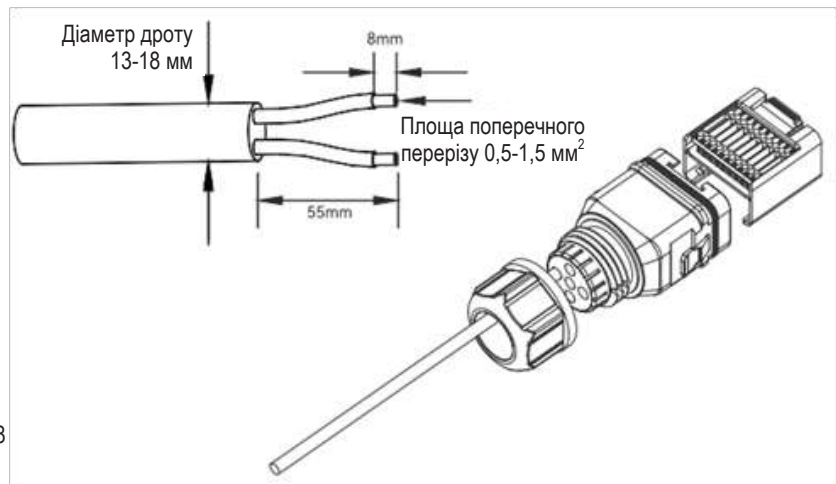
(3) Вставте інший кінець кабелю в порт лічильника RS485 або порт CAN BMS.

Малюнок 5-17



ПІД'ЄДНАННЯ ІНШИХ КАБЕЛІВ

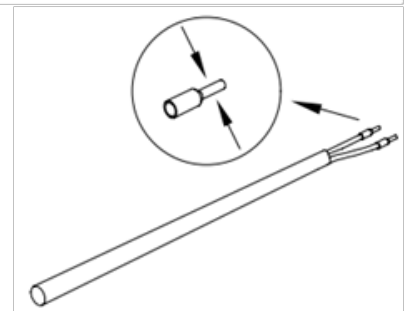
(1) Вставте кабель відповідної довжини в гайку та корпус. Зніміть оболонку кабелю та зачистіть дріт.



Малюнок 5-18

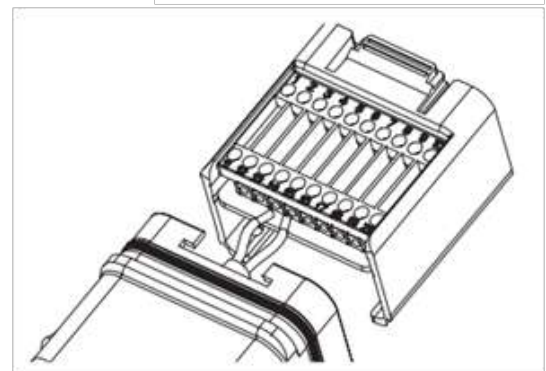
(2) (Опціонально) У разі використання багатожильного мідного кабелю під'єднайте головку дроту змінного струму до кінцевої клеми шнура (затягніть вручну). У разі використання одножильного мідного дроту пропустіть цей крок.

Малюнок 5-19



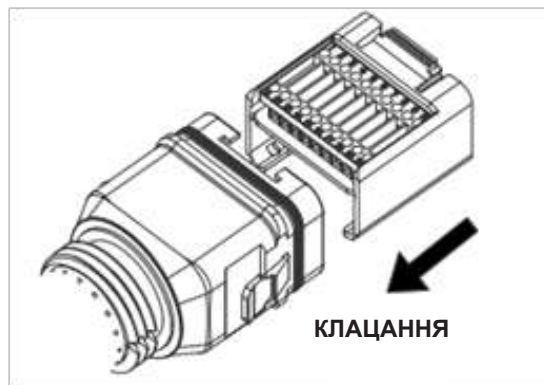
(3) Прикріпіть усі дроти до клеми відповідно до призначення та затягніть викруткою з крутним моментом 1,2+/-0,1 Н•м.

Малюнок 5-20



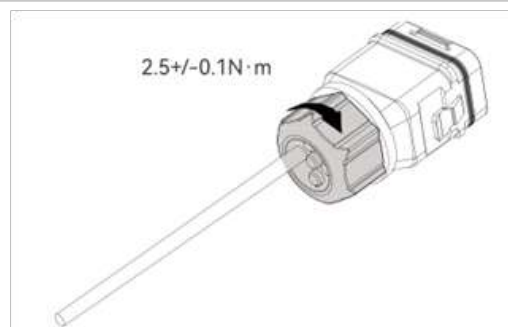
(4) Потягніть дроти назовні, щоб перевірити, чи надійно вони зафіксовані. Вставте клемну колодку в роз'єм, доки вона не стане на місце з чутним клацанням.

Малюнок 5-21



(5) Затягніть гайку.

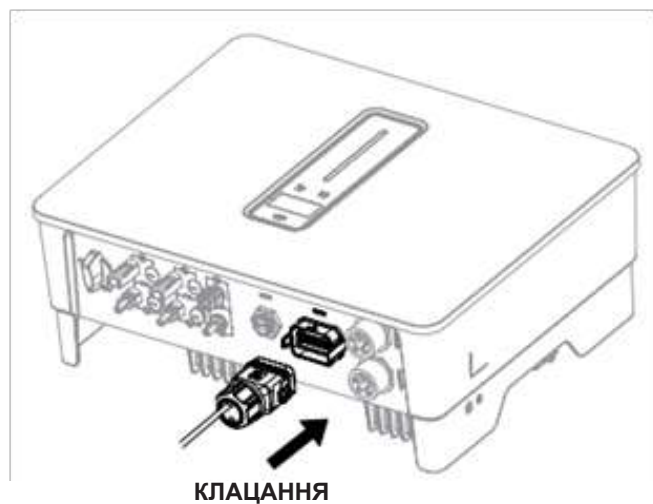
Малюнок 5-22



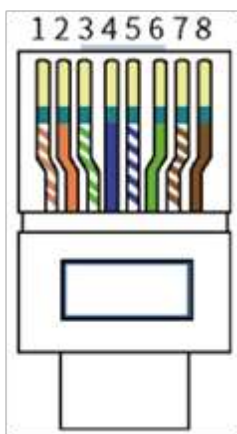
ВСТАНОВЛЕННЯ РОЗ'ЄМУ COM

(1) Зніміть водонепроникну кришку з гнізда COM.
(2) Вставте роз'єм COM у роз'єм COM у нижній частині інвертора, доки не почуєте клацання.

Малюнок 5-23



З'ЄДНАННЯ ЛІЧИЛЬНИКА ТА ВМС



Малюнок 5-24 Послідовність і визначення клеми RJ45



ПРИМІТКА

Перш ніж купувати інший акумулятор, вам потрібно переконатися, що вибраний вами акумулятор входить до переліку схвалених акумуляторів Stromherz, інакше система може не працювати належним чином. Якщо ви не впевнені, зверніться до свого монтажника або служби обслуговування Stromherz для перевірки.

Послідовність підключення клем RJ45 і визначення показані нижче.

№	КОЛІР	СТОРОНА ЛІЧИЛЬНИКА	СТОРОНА АКУМУЛЯТОРА
1	Оранжевий і білий	/	RS485_A3
2	Оранжевий	/	RS485_B3
3	Зелений і білий	RS485_B2	/
4	Синій	/	CANH_B
5	Білий і синій	/	CANL_B
6	Зелений	RS485_A2	/
7	Коричневий і білий	RS485_B2	/
8	Коричневий	RS485_A2	/

ПІД'ЄДНАННЯ EMS

Щоб керувати роботою гібридного інвертора через EMS, необхідно під'єднати кабель передачі даних EMS, а EMS та інвертор з'єднуються через RS485.

DRED

Інтерфейс DRED спеціально зарезервовано для Австралії та Нової Зеландії відповідно до їхніх правил безпеки, і компанія Stromherz не надає пристрій DRED для клієнтів.



ПРИМІТКА

Є резистор між 15 (COM D/0) і 16 (REF D/0), не переміщуйте резистор під час підключення.

БАГАТОФУНКЦІОНАЛЬНЕ РЕЛЕ

Інвертор оснащений багатофункціональним сухим контактним реле, яке допомагає вмикати або вимикати навантаження при підключенні додаткового контактора або запускати дизель-генератор при підключенні сигналу запуску дизель-генератора.



ПРИМІТКА

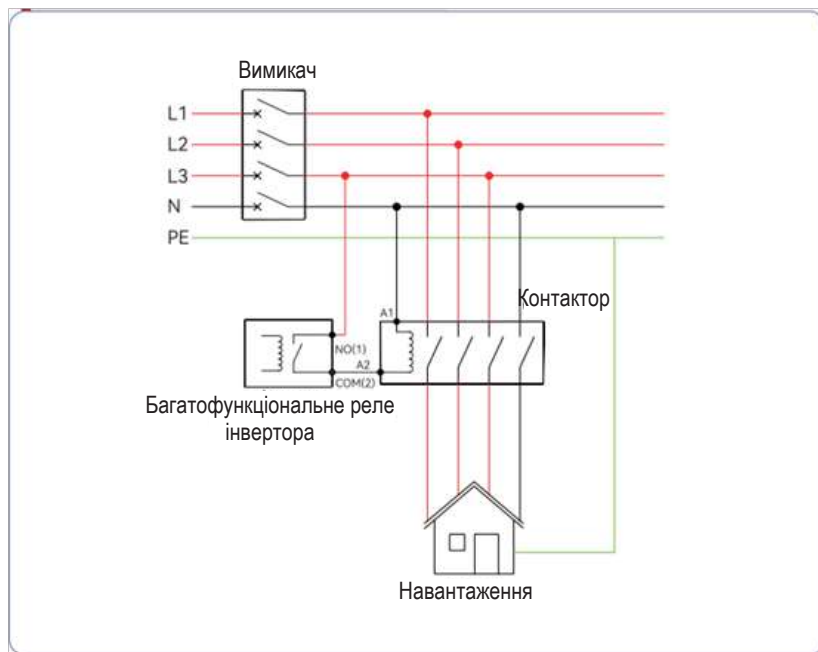
Максимальна напруга та струм в порту сухого контакту DO: 230 В змінного струму 1 А/30 В постійного струму 1А.



ПРИМІТКА

Більше інформації про встановлення та налаштування – зв'яжіться з Stromherz.

КОНТРОЛЬ НАВАНТАЖЕННЯ



Малюнок 5-25 Схема під'єднання контролю навантаження

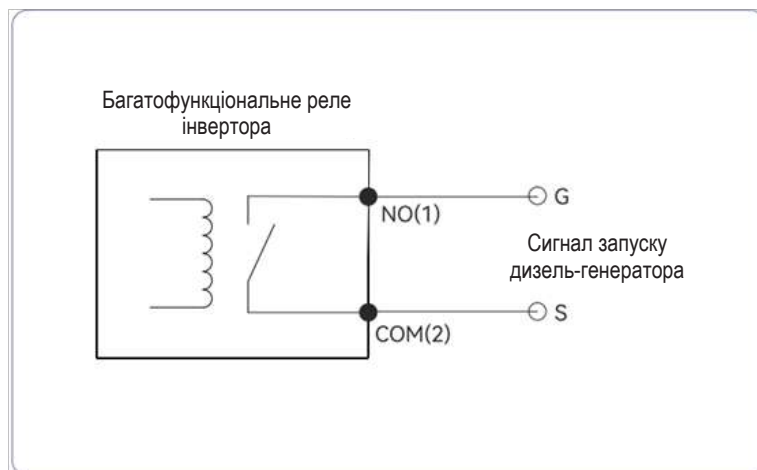


ПРИМІТКА

Контактор змінного струму слід розмістити між інвертором і навантаженнями. Не підключайте навантаження безпосередньо до порту DO.

Контактор не постачається компанією Stromherz. Підключіть навантаження безпосередньо до порту DO інвертора, якщо навантаження розроблено з портом DI. Коли контрольоване навантаження підключено до ONGRID (живлення від мережі), котушка контактора також повинна бути підключена до ONGRID. Коли контрольоване навантаження підключено до BACKUP (резервне живлення), котушка контактора також повинна бути підключена до BACKUP.

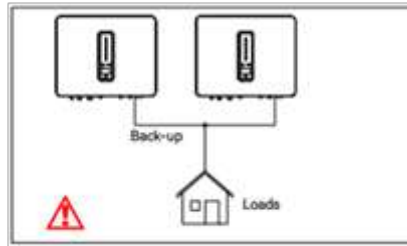
КОНТРОЛЬ ГЕНЕРАТОРА



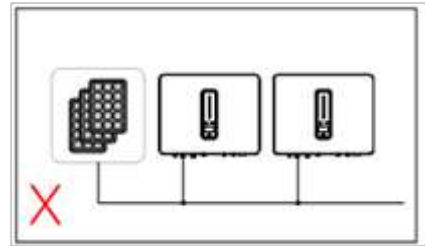
Коли сигнал «GEN» активний, відкритий контакт (GS) увімкнеться (немає вихідної напруги).

Малюнок 5-26 Схема підключення керування генератором

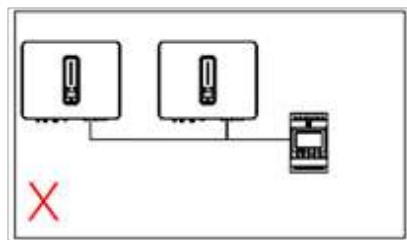
ПАРАЛЕЛЬНА СИСТЕМА



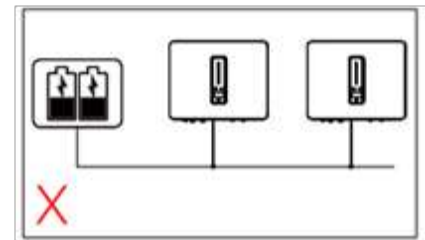
Для загальної версії резервне живлення неможливо під'єднати в паралель. Для розширених застосувань зв'яжіться з нашим відділом після продажного обслуговування.



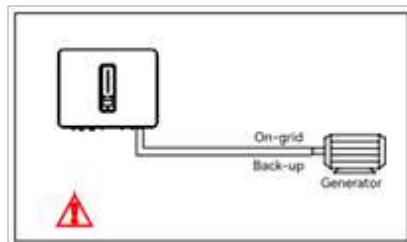
Один ФЕМ стринг не може бути під'єднаний до кількох інверторів.



Один лічильник неможливо під'єднати до кількох інверторів. Різні СТ неможливо під'єднати до однієї лінії.

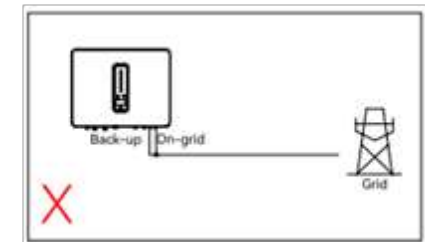


Один акумуляторний блок неможливо під'єднати до кількох інверторів.



Малюнок 5-27

Сторони живлення від мережі та резервного живлення неможливо під'єднати безпосередньо до генератора. Для розширених застосувань зв'яжіться з нашим відділом після продажного обслуговування.



Резервну сторону неможливо під'єднати до сторони живлення від мережі або до мережі.

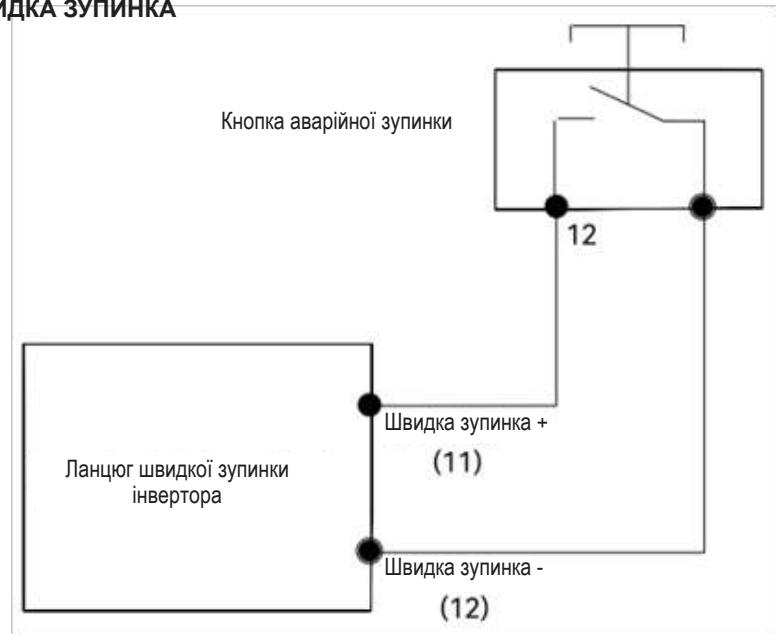


ПРИМІТКА

Більше інформації про встановлення та налаштування паралельної системи – зв'яжіться з Stromherz.

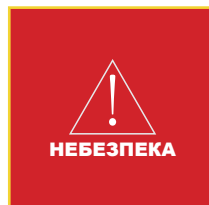
Гібридний інвертор Stromherz 4,0~20,0 кВт-3P стандартно оснащений функцією швидкої зупинки, і ви можете використовувати цю функцію, підключивши зовнішній перемикач до інтерфейсу швидкої зупинки, якщо це потрібно в місці встановлення. Зовнішній перемикач не входить до комплекту поставки.

ШВИДКА ЗУПИНКА

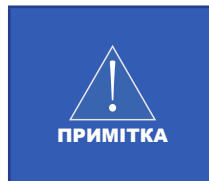


Малюнок 5-28 Схема підключення швидкої зупинки

ПІДКЛЮЧЕННЯ ФОТОЕЛЕКТРИЧНОЇ МЕРЕЖІ



В інверторі може бути висока напруга!
Перед виконанням електричних робіт переконайтеся, що всі кабелі знеструмлені.
Не підключайте перемикач постійного струму та автоматичний вимикач змінного струму до завершення електричного підключення.



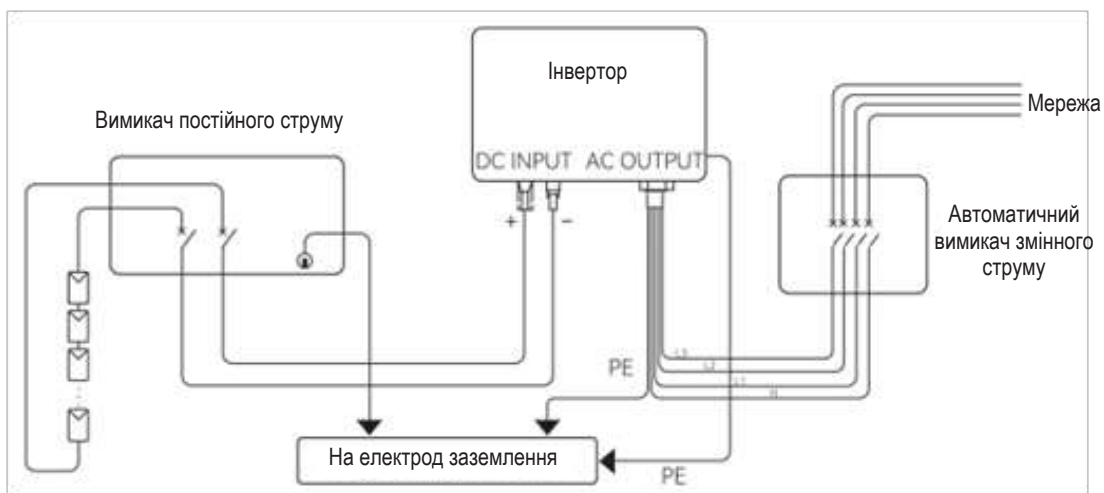
Для найкращої практики переконайтеся, що фотоелектричні модулі однієї моделі та технічних характеристик підключені до кожного ланцюга.
Переконайтеся, що максимальна вихідна напруга кожного фотоелектричного ланцюга не перевищує 1000 В.

ВИМОГИ ДО СТОРОНИ ФЕМ

СХЕМА СИСТЕМИ БЛОКІВ ІЗ ЗОВНІШНІМ ВИМИКАЧЕМ ПОСТІЙНОГО СТРУМУ

(1) Місцеві стандарти або норми можуть вимагати, щоб фотоелектричні системи були обладнані зовнішнім вимикачем постійного струму на стороні постійного струму. Вимикач постійного струму повинен мати можливість безпечно відключати напругу холостого ходу фотоелектричної системи плюс запас безпеки 20%. Встановіть перемикач постійного струму на кожний фотоелектричний стринг, щоб ізолювати сторону постійного струму інвертора.

(2) Вимикач постійного струму має бути сертифікований відповідно до AS 60947.3:2018 і AS/NZS IEC 60947.1:2020 на ринку Австралії та Нової Зеландії. Максимальний струм перемикача постійного струму, який відповідає інвертору 4,0~20,0 кВт-3P, становить не менше 40 А. Ми рекомендуємо таке електричне підключення.




Малюнок 5-29

**ВИБЕРІТЬ ВІДПОВІДНИЙ
ФОТОЕЛЕКТРИЧНИЙ КАБЕЛЬ**

ВИМОГИ ДО КАБЕЛЮ		ДОВЖИНА ЗАЧИЩЕННЯ КАБЕЛЮ
ЗОВНІШНІЙ ДІАМЕТР	ПЕРЕРІЗ СЕРДЕЧНИКА ПРОВІДНИКА	
5,9-8,8 мм	4 мм ²	7 мм

ЗБИРАННЯ ФЕМ РОЗ'ЄМУ



ПОПЕРЕДЖЕННЯ

(1) Перед збиранням роз'єму постійного струму переконайтеся, що полярність кабелю правильна.

(2) За допомогою мультиметра виміряйте напругу вхідного ланцюга постійного струму, перевірте полярність вхідного кабелю постійного струму та переконайтеся, що напруга кожного ланцюга знаходиться в межах 1000 В.

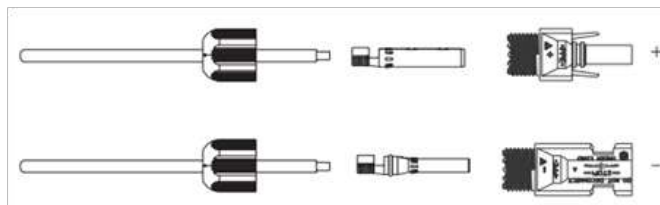
(1) Зніміть 7 мм ізоляції кабелю постійного струму.

Малюнок 5-30



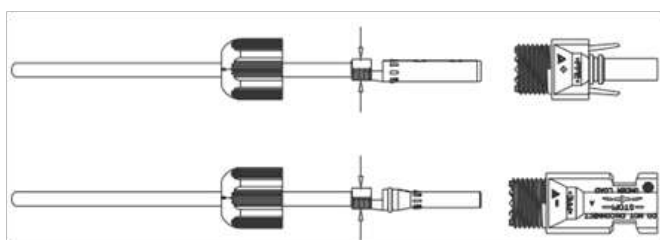
(2) Розберіть роз'єм з комплекту аксесуарів.

Малюнок 5-31



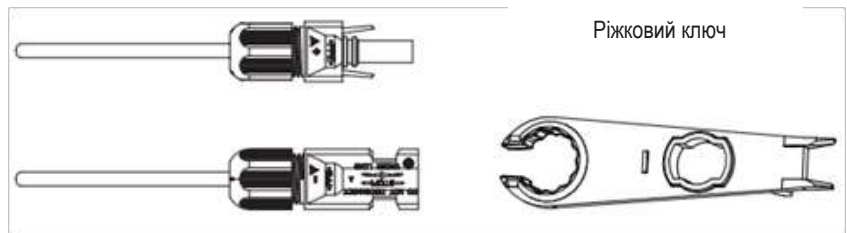
(3) Вставте кабель постійного струму через гайку роз'єму постійного струму в металеву клему та натисніть на клему професійними плоскогубцями (потягніть кабель назад із певною силою, щоб перевірити, чи клему добре з'єднана з кабелем).

Малюнок 5-32



- (4) Вставте позитивний і негативний кабелі у відповідні позитивний і негативний роз'єми, потягніть кабель постійного струму назад, що клемма щільно закріплена в роз'ємі.
- (5) Використовуючи ріжковий ключ, закрутіть гайку до кінця, щоб переконатися, що клемма герметично зафіксована.

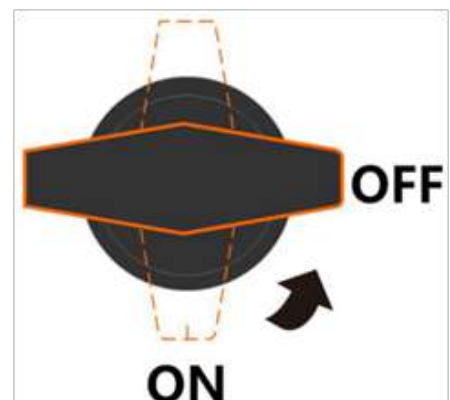
Малюнок 5-33



ВСТАНОВЛЕННЯ ФЕМ РОЗ'ЄМУ

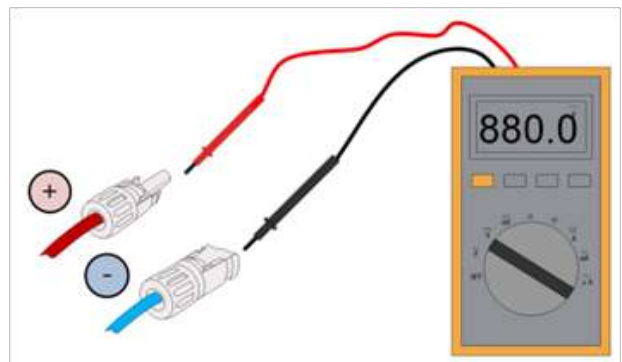
- (1) Поверніть перемикач постійного струму в положення ВИМК.

Малюнок 5-34



- (2) Перевірте правильність полярності кабельного з'єднання фотоелектричного струнгу та переконайтеся, що напруга холостого ходу ні в якому разі не перевищує обмеження на вході інвертора в 1000 В.

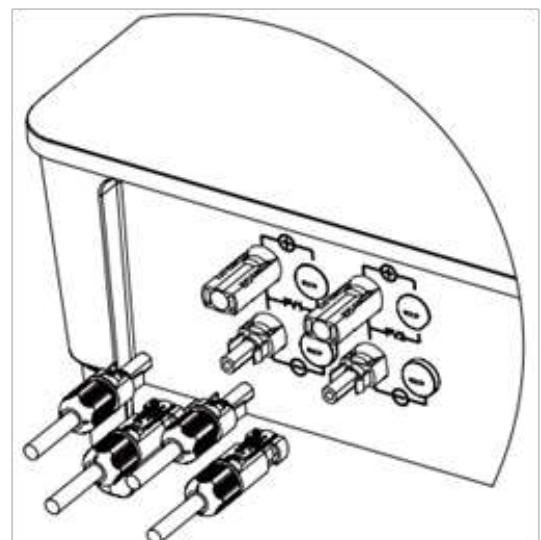
Малюнок 5-35



- (3) Вставте позитивний і негативний роз'єми у входні клеми постійного струму інвертора відповідно; якщо клеми добре зафіксовані, має пролунаати клацання.

- (4) Закрийте невикористані фотоелектричні клеми ковпачками.

Малюнок 5-36



КАБЕЛЬ ЖИВЛЕННЯ ДЛЯ ПІДКЛЮЧЕННЯ АКУМУЛЯТОРА



ПРИМІТКА

Будь ласка, зверніться до свого постачальника акумулятора, щоб отримати детальну інформацію про встановлення акумулятора іншої торгівельної марки.

ПРИ ПІДКЛЮЧЕННІ АКУМУЛЯТОРА СЛІД ВРАХОВУВАТИ ТАКІ ПРИНЦИПИ:

- (1) Від'єднайте вимикач змінного струму на стороні мережі.
- (2) Від'єднайте вимикач на стороні акумулятора.
- (3) Поверніть перемикач постійного струму інвертора в положення ВІМК.
- (4) Переконайтеся, що максимальна вхідна напруга акумулятора знаходиться в межах обмеження інвертора.

ПРОЦЕДУРИ ЗБИРАННЯ РОЗ'ЄМУ ЛІТІЄВОГО АКУМУЛЯТОРА

Виберіть відповідний кабель постійного струму

ВИМОГИ ДО КАБЕЛЮ		ДОВЖИНА ЗАЧИЩЕННЯ КАБЕЛЮ
ЗОВНІШНІЙ ДІАМЕТР	ПЕРЕРІЗ СЕРДЕЧНИКА ПРОВІДНИКА	
5,0-8,0 мм	10 мм ²	10 мм



ЗАСТЕРЕЖЕННЯ

Якщо сердечник кабелю акумулятора замалий, що може спричинити поганий контакт між клемою та кабелем, будь ласка, використовуйте кабель, указаний у таблиці вище, або зверніться до компанії Stromherz, щоб придбати клеми з іншими характеристиками.

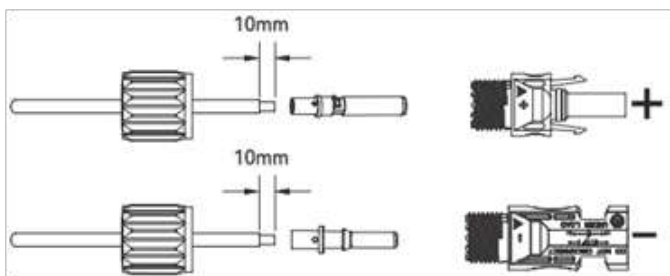
- (1) Зніміть ізоляційну оболонку кабелю акумулятора на 10 мм.

Малюнок 5-37



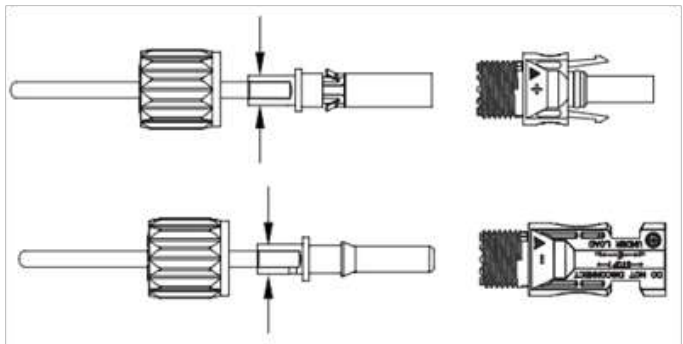
- (2) Розберіть роз'єм з комплекту аксесуарів.

Малюнок 5-38



(3) Вставте кабель акумулятора через гайку роз'єму акумулятора в металеву клему та натисніть на клему професійними плоскогубцями (потягніть кабель із певною силою, щоб перевірити, чи клемма добре з'єднана з кабелем).

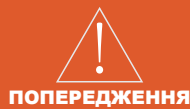
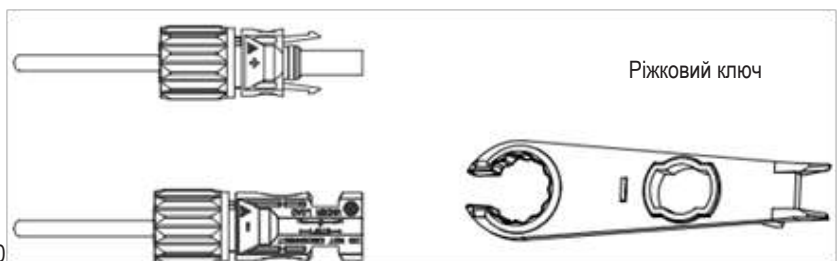
Малюнок 5-39



(4) Вставте позитивний і негативний кабелі у відповідні позитивний і негативний роз'єми, відтягніть кабель акумулятора, щоб переконатися, що клемма щільно зафіксована у роз'ємі.

(5) Використовуючи ріжковий ключ, закрутіть гайку до кінця, щоб переконатися, що клемма герметично зафіксована.

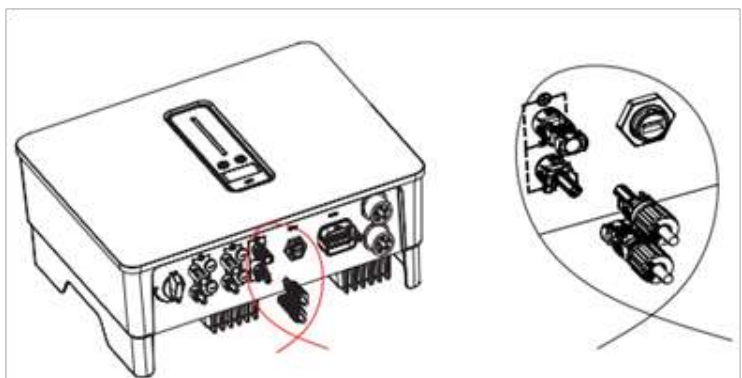
Малюнок 5-40



(1) Перш ніж робити роз'єм акумулятора, будь ласка, переконайтеся, що полярність кабелю дотримана.
 (2) За допомогою мультиметра виміряйте напругу акумуляторного блоку та переконайтеся, що напруга знаходиться в межах обмеження інвертора, і полярність дотримана.

(6) Вставте позитивний і негативний роз'єми в клему акумулятора інвертора відповідно. Звук «клацання» означає, що роз'єм встановлений на місце.

Малюнок 5-41



Введення в експлуатацію

ПІДГОТОВКА ДОДАТКУ

- (1) Встановіть додаток для налаштування та додаток для моніторингу останньої версії. Див. розділ 8.2 «Додаток для моніторингу» та 8.3 «Додаток для налаштування».
- (2) Зареєструйте обліковий запис у додатку для моніторингу. Якщо ви отримали обліковий запис і пароль від дистриб'ютора/монтажника або Stromherz, пропустіть цей крок.

ПЕРЕВІРКА ПЕРЕД ВВЕДЕННЯМ В ЕКСПЛУАТАЦІЮ

Перед запуском інвертора перевірте таке:

- (1) Все обладнання надійно встановлено.
- (2) Вимикач(и) постійного струму та автоматичний вимикач змінного струму знаходяться в положенні ВІМК.
- (3) Кабель заземлення під'єднано належним чином і надійно.
- (4) Кабель змінного струму під'єднано належним чином і надійно.
- (5) Кабель постійного струму під'єднано належним чином і надійно.
- (6) Кабель передачі даних під'єднано належним чином і надійно.
- (7) Вільні клеми закриті.
- (8) Ніяких сторонніх предметів, таких як інструменти, не залишилось на верхній частині інвертора або в розподільній коробці (якщо вона є).
- (9) Автоматичний вимикач змінного струму вибраний відповідно до вимог цього посібника та місцевих стандартів.
- (10) Усі попереджувальні знаки та етикетки неушкоджені та розбірливі.

ПРОЦЕДУРА ВВЕДЕННЯ В ЕКСПЛУАТАЦІЮ

Якщо всі пункти, зазначені вище, дотримані, виконайте описані нижче дії, щоб запустити інвертор вперше.

- (1) Увімкніть вимикач змінного струму.
- (2) Увімкніть перемикач літєвого акумулятора. Увімкніть акумуляторний блок вручну, якщо така можливість передбачена.
- (3) Поверніть перемикач постійного струму (перемикач постійного струму може бути вбудований в інвертор або встановлений замовником).
- (4) Якщо іррадіація та умови мережі відповідають вимогам, інвертор працюватиме нормально. Час підключення інвертора до мережі може зайняти кілька хвилин або навіть більше, залежно від коду країни, вибраного в початкових налаштуваннях, і реальних умов мережі сайту.
- (5) Перевірте світлодіодний індикатор, щоб переконатися, що інвертор працює нормально.
- (6) Після запуску інвертора, будь ласка, зверніться до (ПОСІБНИКА ЗІ ШВИДКОГО ЗАПУСКУ), який додається для доступу, щоб налаштувати інвертор.



ПРИМІТКА

Якщо інвертор не працює належним чином, перевірте код країни та налаштування ідентифікатора акумулятора.

- (1) Виберіть код безпеки, який відповідає країні (регіону), де встановлено інвертор.
- (2) Виберіть ідентифікатор акумулятора, який підходить для встановленого акумулятора.



ПРИМІТКА

ФУНКЦІЯ САМОДІАГНОСТИКИ ТС

Гібридний інвертор Stromherz має функцію визначення напрямку встановлення та послідовності фаз трансформатора струму. Коли система встановлена, цю функцію можна увімкнути в додатку для виявлення.



ПРИМІТКА

ФУНКЦІЯ СКИДАННЯ РІВНЯ ЗАРЯДКИ

Коли інвертор вмикається вперше, акумулятор буде автоматично заряджатися для калібрування рівня зарядки акумулятора. Після зарядки акумулятора ця функція автоматично вимкнеться (Якщо ви підтвердите, що це не потрібно, ви можете вимкнути цю функцію вручну. Рекомендуємо ввімкнути цю функцію.) Якщо вам потрібно відкалібрувати рівень зарядки під час використання системи, ви можете вручну ввімкнути функцію калібрування рівня зарядки акумулятора у вікні додатка або інвертора. Після повного заряду акумулятора функція знову автоматично вмикається.

ЗУПИНКА ІНВЕРТОРА

Вимикаючи інвертор, виконайте наведені нижче дії.

- (1) Спершу вимкніть інвертор через додаток або кнопку на дисплеї.
- (2) Від'єднайте вимикачі на стороні мережі та навантаження.
- (3) Вимкніть перемикач акумулятора та від'єднайте вимикач постійного струму на стороні акумулятора (якщо є).
- (4) Зачекайте 30 секунд, а потім поверніть перемикач постійного струму інвертора в положення ВИМК. У цей час в конденсаторі інвертора залишається потужність. Перед початком роботи зачекайте 10 хвилин, доки інвертор повністю знеструмиться.
- (5) Від'єднайте кабелі змінного та постійного струму.

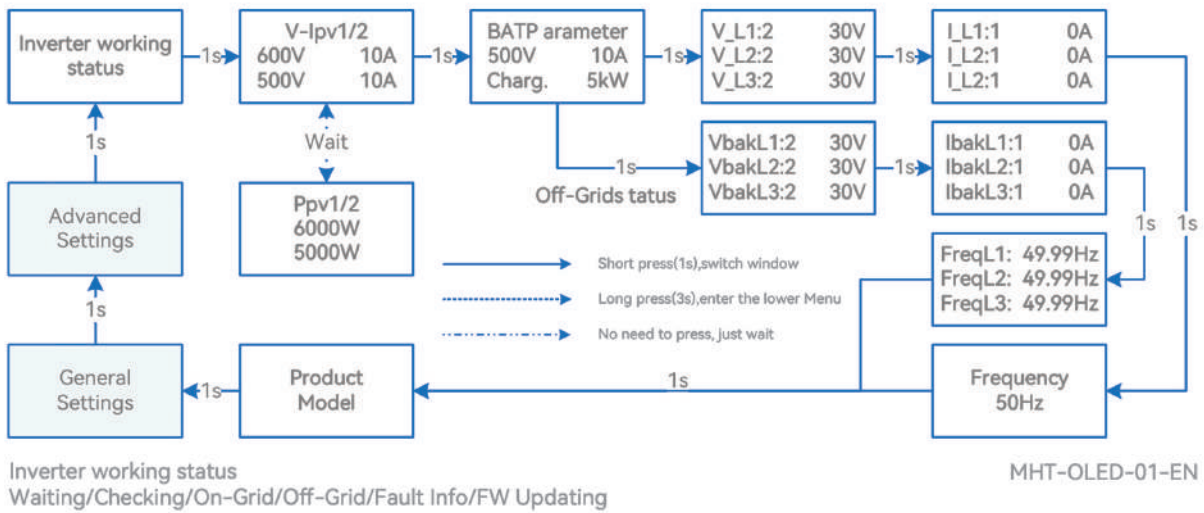
Використання дисплея

Коли інвертор увімкнений, на OLED-дисплеї відобразяться описані нижче інтерфейси, і OLED-дисплей дозволяє користувачеві перевіряти різноманітну інформацію про роботу та змінювати налаштування інвертора.

ПРИМІТКА

Якщо параметр є числом, коротко натисніть, щоб змінити число, утримуйте, щоб підтвердити число та перейти до наступного числа.
Зачекайте 10 секунд, і інвертор автоматично збереже ваші налаштування або зміни.

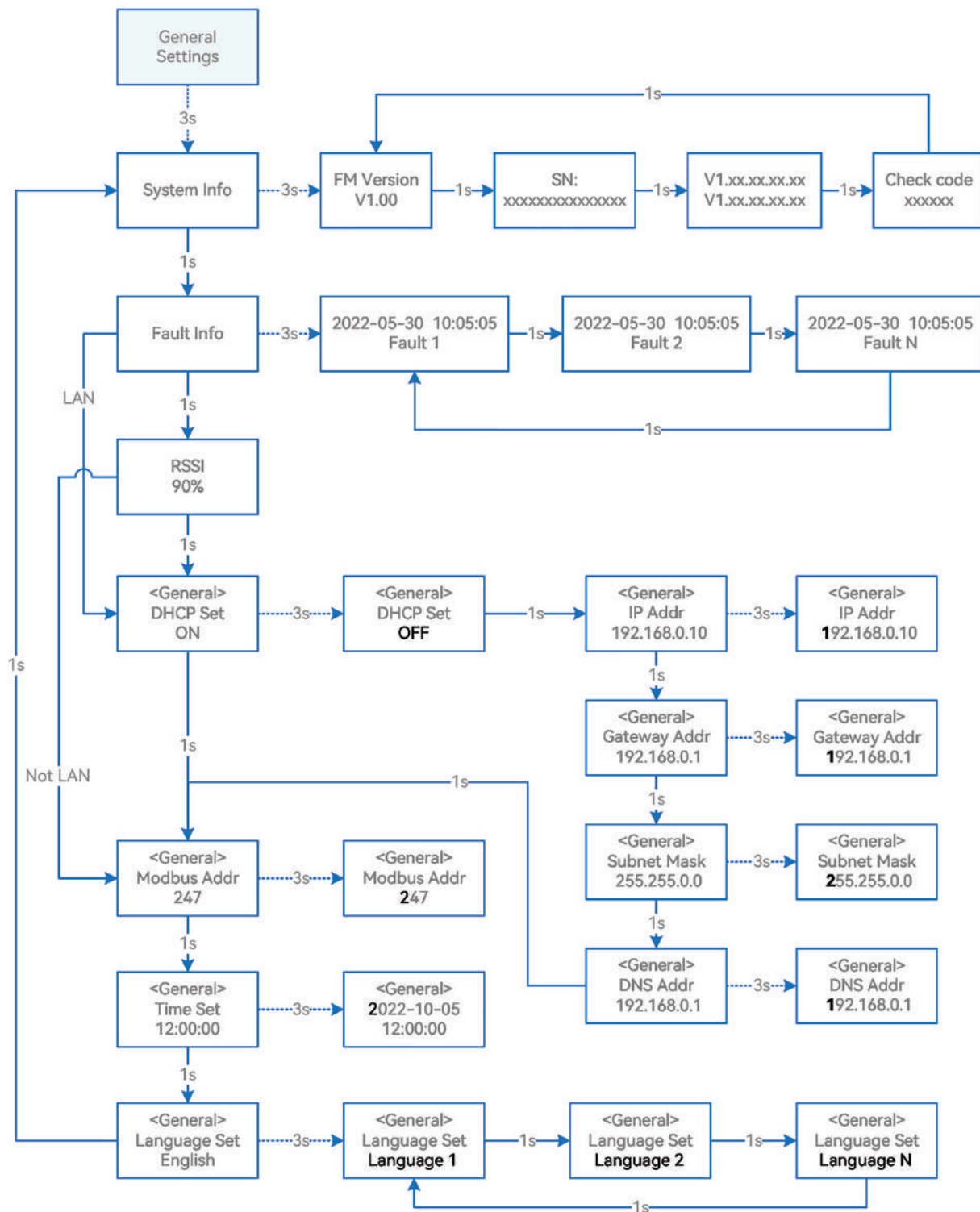
ГОЛОВНЕ ВІКНО



Довідкова ТАБЛИЦЯ СКОРОЧЕНЬ, ЩО ВИКОРИСТОВУЮТЬСЯ В ІНВЕРТОРІ, ТА ЇХ ПОЯСНЕНЬ

АБРЕВІАТУРА	ПОЯСНЕННЯ
V-Ipv1/2	Вхідна напруга і струм кожного PV
Ppv1/2	Вхідна потужність кожного PV
BAT Parameter	Параметр батареї
Charg.	Зарядка
Disch.	Розрядка
V L1: / V L2: / V L3:	Трифазна змінна напруга (статус живлення від мережі)
VbakL1: / VbakL2: / VbakL3:	Трифазна напруга змінного струму (статус не використання мережі)
I L1: / I L2: / I L3:	Вихідний струм інвертора (статус живлення від мережі)
IbakL1: / IbakL2: / IbakL3:	Вихідний струм інвертора (статус не використання мережі)
FreqL1: / FreqL2: / FreqL3:	Вихідна частота інвертора (статус не використання мережі)
FW Updating	Оновлення прошивки

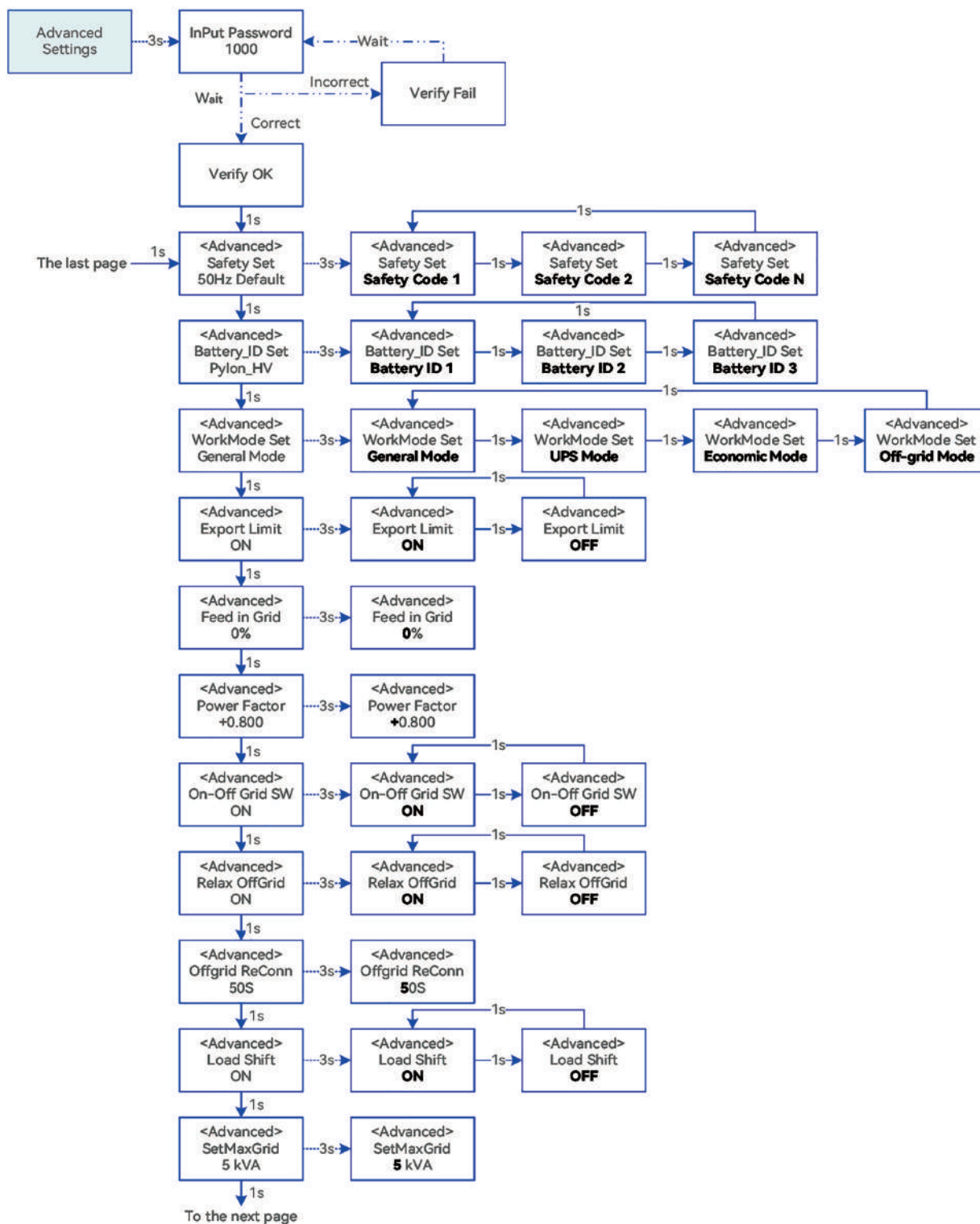
ЗАГАЛЬНІ НАЛАШТУВАННЯ



ДОВІДКОВА ТАБЛИЦЯ СКОРОЧЕНЬ, ЩО ВИКОРИСТОВУЮТЬСЯ В ІНВЕРТОРІ, ТА ЇХ ПОЯСНЕНЬ

АБРЕВІАТУРА	ПОЯСНЕННЯ
System Info	Інформація про систему
FM Version	Версія прошивки
SN	Серійний номер
Fault Info	Інформація про несправності
RSSI	Індикатор рівня отриманого сигналу
DHCP Set	Увімкнути або вимкнути функцію DHCP
IP Addr	Якщо DHCP вимкнено, установіть статичну IP-адресу
Gateway Addr	Якщо DHCP вимкнено, установіть IP-адресу шлюзу
Subnet Mask	Якщо DHCP вимкнено, установіть маску підмережі
DNS Addr	Якщо DHCP вимкнено, установіть адресу сервера доменних імен
Modbus Addr	Адреса Modbus

РОЗШИРЕНІ НАЛАШТУВАННЯ



ДОВІДКОВА ТАБЛИЦЯ СКОРОЧЕНЬ, ЩО ВИКОРИСТОВУЮТЬСЯ В ІНВЕРТОРІ, ТА ЇХ ПОЯСНЕНЬ

АБРЕВІАТУРА	ПОЯСНЕННЯ
Safety Set	Виберіть код, який відповідає місцевим нормативним вимогам
Battery_ID Set	Виберіть модель акумулятора
Work Mode	Поточний режим роботи / налаштування режиму роботи
Export Limit	Перемикач функції обмеження передачі в мережу
Feed in Grid	Встановіть відсоток потужності, який дозволено подавати в мережу
On-Off Grid SW	Перемикач функції автономної від мережі роботи (Якщо його увімкнути, інвертор автоматично перемикається в режим автономної від мережі роботи, щоб забезпечити резервне джерело живлення, коли умови мережі аномальні або вона вимкнена, інакше на стороні резервного живлення не буде вихідної потужності)
Relax OffGrid	Зменшити чутливість перемикання з живлення від мережі на автономну роботу (застосовується до місць, де мережа нестабільна або інвертор з певних причин завжди переходить у автономний режим)
Offgrid ReConn.	Коли електромережа вимкнена, інвертор може автоматично перезапустити резервний вихід після несправності або захисту від перевантаження, якщо перезапуск в автономному режимі увімкнено. В іншому випадку резервний вихід потрібно перезапустити вручну
Load Shifting	Перемикач функції перемикання пікового навантаження
SetMaxGrid	Встановіть максимальну дозволена потужність від мережі (за умови ввімкнення режиму пікового навантаження)
OnGrid SocProt	Захист рівня заряду акумулятора при живленні від мережі (Стан заряджання).
OnGrid EndSOC	Рівень заряду, при якому завершується розряд в режимі живлення від мережі
OffGrid SocProt	Захист рівня заряду в автономному режимі роботи
OffGrid EndSOC	Рівень заряду, при якому завершується розряд в автономному режимі роботи
Unbalan. Output	3-фазний незбалансований вихідний перемикач, коли інвертор працює в стані живлення від мережі
System Maint.	Технічне обслуговування системи, включаючи зупинку та роботу інвертора, перезапуск системи
Multi-INV Role	У паралельній системі з кількома інверторами встановіть роль одного інвертора як головного, а іншого інвертора як підлеглого.

АБРЕВІАТУРА	ПОЯСНЕННЯ
SOC Reset	Якщо ввімкнути, акумулятор буде автоматично заряджатися для калібрування рівня заряду акумулятора. Після зарядки акумулятора ця функція автоматично вимкнеться
MPPT Parallel	Якщо MPPT підключено паралельно, увімкніть цю функцію.
MaxOutputSet	Виберіть максимальну вихідну потужність змінного струму. Номінальна, Макс. вихідна потужність = Номінальна вихідна потужність у таблиці даних. Перевантаження, Макс. вихідна потужність = Макс. вихідна потужність у таблиці даних. Обмеження, Макс. вихідна потужність < Номінальна вихідна потужність у таблиці даних
Export Control	У режимі обмеження передачі потужності, коли зв'язок між інвертором і лічильником або інвертором і реєстратором переривається, виберіть один із наведених нижче режимів роботи інвертора: Різно – інвертор зупиняється М'яко – інвертор генерує електроенергію відповідно до значення «Подача в мережу», встановленого на дисплеї

НАЛАШТУВАННЯ КОДУ КРАЇНИ (КОДУ БЕЗПЕКИ).

Будь ласка, встановіть «Код країни (Код безпеки)» у меню «Налаштування безпеки» в «Розширених параметрах».

Для отримання додаткової інформації зверніться до розділу 7.3 «Розширені налаштування».

АВТОМАТИЧНЕ ТЕСТУВАННЯ

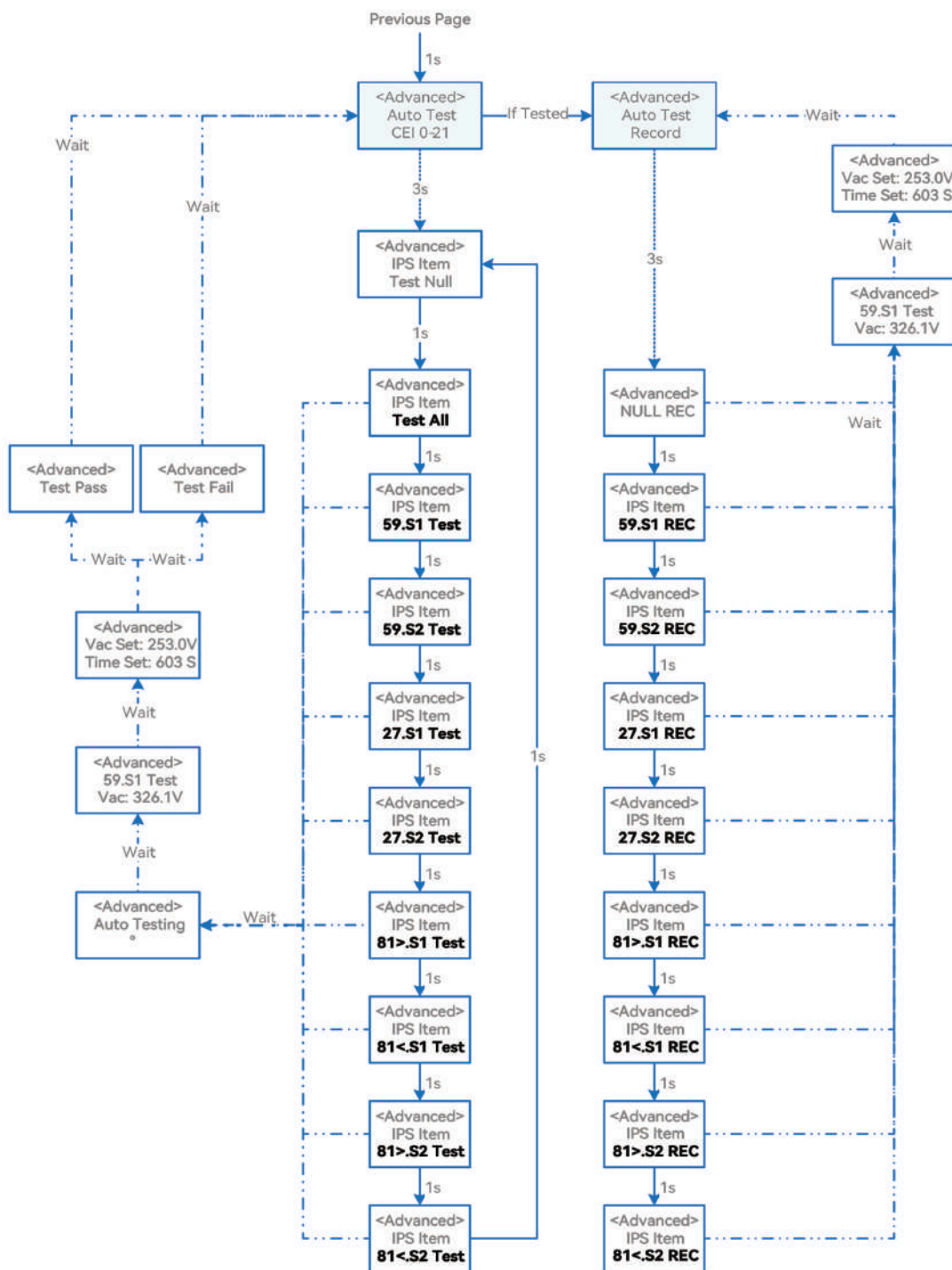
Ця функція вимкнена за замовчуванням і буде працювати лише в кодї безпеки Італії.

Коротко натисніть кнопку кілька разів, доки на екрані не з'явиться «Auto Test CEI 0-21», натисніть і утримуйте кнопку 3 секунди, щоб активувати «Автоматичне тестування».

Після завершення автоматичного тестування кілька разів коротко натисніть кнопку, доки на екрані не з'явиться «Auto Test Record», і утримуйте кнопку 3 секунди, щоб перевірити результати тестування.

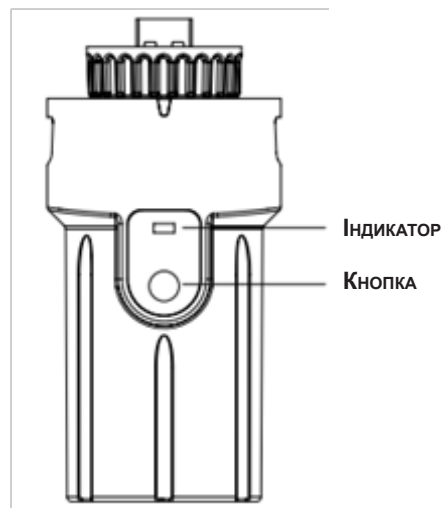
Автоматичне тестування розпочнеться, коли буде вибрано правильний елемент тестування, а після його завершення на екрані відобразиться результат тестування. Якщо тестування пройшло успішно, відобразиться «Test Pass», в іншому випадку — «Test Fail». Після кожного перевіреного елемента інвертор повторно підключатиметься до мережі та автоматично розпочне наступне тестування відповідно до вимог CEI 0-21.

Під'єднайте кабель змінного струму, автоматичне тестування почнеться після того, як інвертор буде підключено до мережі, дивіться кроки нижче:



Моніторинг

ПРИСТРІЙ МОНІТОРИНГУ



Малюнок 9-1

СТАТУС ІНДИКАТОРА	ОПИС
Вимкнений	Аномальне підключення
Горить	Нормальний зв'язок з сервером
Повільно блимає	Пристрій моніторингу не під'єднаний до маршрутизатора або до базової станції.
Швидко блимає	Пристрій моніторингу під'єднаний до маршрутизатора або до базової станції, проте не підключений до сервера.
КНОПКА	ОПИС
Натисніть 1 секунду	Скидання пристрою, індикатор гасне на 2 секунди, потім нормально блимає.
Натисніть 5 секунд	Відновлення заводських налаштувань за замовчуванням, індикатор гасне на 2 секунди, потім блимає один раз в 2 секунди, доки не буде завершення відновлення заводських налаштувань.



ПРИМІТКА

Модуль версії WiFi потрібно налаштувати на маршрутизаторі для першого встановлення. Якщо ім'я або пароль маршрутизатора змінено, пристрої WiFi потрібно буде переналаштувати. Для отримання додаткової інформації зверніться до (ПОСІБНИКА ЗІ ШВИДКОГО ВСТАНОВЛЕННЯ), який знаходиться в комплекті з аксесуарами.

Якщо DHCP увімкнено на маршрутизаторі, модуль версії LAN налаштувати не потрібно. В іншому випадку зверніться до (ПОСІБНИКА ЗІ ШВИДКОГО ВСТАНОВЛЕННЯ), який знаходиться в комплекті з аксесуарами.

ДОДАТОК ДЛЯ МОНІТОРИНГУ

Інвертор Stromherz має порт для моніторингу, який може збирати та передавати дані з інвертора на платформу моніторингу Stromherz через зовнішній пристрій моніторингу. Будь ласка, зверніться до паспортної таблички виробу збоку корпусу, щоб отримати додаток для моніторингу. Якщо виникають проблеми із завантаженням, зверніться до свого дилера або служби технічної підтримки Stromherz.

ДОДАТОК ДЛЯ НАЛАШТУВАННЯ

Додаток Stromherz для налаштування — це мобільний додаток, який зв'язується з гібридними інверторами через WIFI і дозволяє відстежувати стан у реальному часі та налаштовувати параметри.

Будь ласка, зверніться до паспортної таблички виробу збоку корпусу, щоб отримати додаток для налаштування. Якщо виникають проблеми із завантаженням, зверніться до свого дилера або служби технічної підтримки Stromherz.

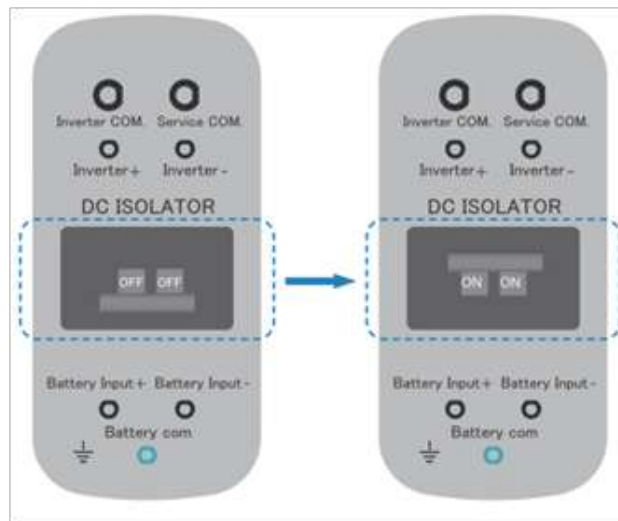
Запуск і зупинка акумулятора

ЗАПУСК АКУМУЛЯТОРА

Увімкніть перемикач постійного струму на BMS. Коли індикатор загориться BMS блимне 5 разів зеленим кольором або на дисплеї відобразиться правильна системна інформація без помилок.

ЗУПИНКА АКУМУЛЯТОРА

Вимкніть перемикач постійного струму на BMS.



НЕБЕЗПЕКА

Попередження: будь ласка, не намагайтеся вимкнути BMS під час регулярного заряджання та розряджання, оскільки існує високий ризик пошкодження основних компонентів BMS.

Пошук та усунення несправностей

ПОВІДОМЛЕННЯ ПРО ПОМИЛКУ


Гібридний інвертор Stromherz 4,0~20,0 кВт-3Ф серії розроблено відповідно до стандартів роботи мережі, та він відповідає вимогам безпеки та EMC. Перед відправкою інвертор пройшов серію суворих випробувань, щоб переконатися, що він працює стабільно та надійно. У разі виникнення несправності відповідне повідомлення про помилку буде показано на OLED-дисплеї, і в цьому випадку інвертор може припинити передачу живлення в мережу. Повідомлення про помилки та відповідні методи їх усунення перераховані нижче:


ПОВІДОМЛЕННЯ ПРО ПОМИЛКУ	ОПИС	СПОСІБ ВИРІШЕННЯ
Mains Lost	Збій електромережі, вимикач змінного струму або ланцюг відключено.	<ol style="list-style-type: none">1. Перевірте, чи не втрачено зв'язок з мережею.2. Перевірте, чи добре підключено вимикач змінного струму та клему.
Grid Voltage Fault	Перевищення або зниження напруги в мережі, напруга в мережі вища або нижча за встановлене значення захисту.	<ol style="list-style-type: none">1. Перевірте, чи не занадто високий опір кабелю змінного струму, щоб підвищити напругу мережі. Замініть на товстіший кабель змінного струму, якщо він є.2. Розширте діапазон захисту від напруги, якщо це дозволено електроенергетичною компанією.
Grid Frequency Fault	Перевищена або знижена частота мережі, частота мережі вища або нижча за встановлене значення захисту.	<ol style="list-style-type: none">1. Перевірте, чи правильно під'єднано кабель змінного струму.2. Перейдіть на іншу країну з ширшим діапазоном захисту, якщо це дозволено місцевою електроенергетичною компанією.
GFCI Fault	Подача постійного струму висока. Інвертор виявляє вищий компонент постійного струму у вихідному сигналі змінного струму.	<ol style="list-style-type: none">1. Перезапустіть інвертор.2. Зверніться по допомогу до монтажника або виробника.
ISO Over Limitation	Низький опір ізоляції системи, що зазвичай спричинене поганою ізоляцією заземлення модуля/кабелю або дощовим і вологим середовищем.	<ol style="list-style-type: none">1. Перезапустіть інвертор.2. Перевірте, чи не пошкоджена ізоляція проводів фотоелектричної системи, акумулятора та змінного струму. Зверніться по допомогу до монтажника або виробника.
GFCI Fault	Надмірний струм витоку.	<ol style="list-style-type: none">1. Перезапустіть інвертор.2. Перевірте, чи не пошкоджена ізоляція проводів фотоелектричної системи, акумулятора та змінного струму.3. Зверніться по допомогу до монтажника або виробника.
PV Over Voltage	Перевищення ФЕМ напруги занадто високе.	<ol style="list-style-type: none">1. Зменшіть кількість фотоелектричних панелей, щоб переконатися, що напруга холостого ходу кожної нитки нижча за максимально допустиму вхідну напругу інвертора.
Bus Voltage Fault	Напруга шини надто висока.	<ol style="list-style-type: none">1. Перевірте, чи вхідна напруга не перевищує обмеження.2. Зверніться по допомогу до монтажника або виробника.


ПОВІДОМЛЕННЯ ПРО ПОМИЛКУ	ОПИС	СПОСІБ ВИРІШЕННЯ
Inverter Over Temperature	Температурна аномалія, температура всередині інвертора надмірно висока та виходить за межі безпечного діапазону.	1. Перевірте, чи нормальне тепловідведення інвертора. 2. Зверніться по допомогу до монтажника або виробника.
SPI Fault	Збій внутрішнього зв'язку. Спринчинений сильним зовнішнім магнітним полем тощо.	1. Перезапустіть інвертор. 2. Зверніться по допомогу до монтажника або виробника.
E2 Fault	Аномалія внутрішньої пам'яті. Спринчинена сильним зовнішнім магнітним полем тощо.	1. Перезапустіть інвертор. 2. Зверніться по допомогу до монтажника або виробника.
GFCI Device Fault	Аномалія пристрою захисного відключення	1. Перезапустіть інвертор. 2. Зверніться по допомогу до монтажника або виробника.
AC Transducer Fault	Аномалія передавача змінного струму	1. Перезапустіть інвертор. 2. Зверніться по допомогу до монтажника або виробника.
Relay Check Fail	Збій самодіагностики реле. Дріт нейтралі та заземлення погано під'єднані на стороні змінного струму або просто трапляються випадкові збої.	1. Перевірте, використовуючи мультиметр, чи є перевищення напруги (зазвичай має бути нижчою за 10 В) між дротом N та РЕ на стороні змінного струму. Якщо напруга вища за 10 В, це означає, що кабель нейтралі та заземлення неправильно під'єднані на стороні змінного струму, або перезапустіть інвертор. 2. Якщо нейтраль і заземлення під'єднані добре, зверніться до виробника.
Internal Fan Fault	Аномалія внутрішнього вентилятора	1. Перезапустіть інвертор. 2. Зверніться по допомогу до монтажника або виробника.
External Fan Fault	Аномалія зовнішнього вентилятора	1. Зупиніть інвертор і від'єднайте кабелі змінного та постійного струму. 2. Перевірте, чи вентилятор не заблокований сторонніми предметами. Якщо ні, замініть вентилятор.
Bus Voltage Hard Fault	Напруга шини занадто висока	1. Перезапустіть інвертор. 2. Зверніться по допомогу до монтажника або виробника.
PV Power Low	ФЕМ потужність низька	1. Перевірте, чи частина фотоелектричної панелі захищена. 2. Перевірте, чи достатньо сонячного світла в зоні встановлення фотоелектричної системи.
Bat OV	Напруга акумулятора занадто висока.	1. Перевірте, чи напруга акумулятора не перевищує верхню межу акумулятора. 2. Перевірте проводку клем акумулятора.
Backup OV	Резервна вихідна напруга занадто висока.	1. Перезапустіть інвертор. 2. Зверніться по допомогу до монтажника або виробника.


ПОВІДОМЛЕННЯ ПРО ПОМИЛКУ	ОПИС	СПОСІБ ВИРІШЕННЯ
Bus Volt Low	Напруга шини занадто низька.	1. Перезапустіть інвертор. 2. Зверніться по допомогу до монтажника або виробника.
Hard Fault	Інші збої.	1. Перезапустіть інвертор. 2. Зверніться по допомогу до монтажника або виробника.
Backup OP	Перевантаження резервного живлення на виході.	1. Зменште навантаження, підключені на резервній стороні. 2. Перезапустіть інвертор.
Inverter OV	Перевищення напруги резервного живлення на виході.	1. Перезапустіть інвертор. 2. Зверніться по допомогу до монтажника або виробника.
Inverter OF	Перевищення частоти резервного живлення на виході.	1. Перезапустіть інвертор. 2. Зверніться по допомогу до монтажника або виробника.
Inverter OC	Перевищення струму резервного живлення на виході.	1. Перезапустіть інвертор. 2. Зверніться по допомогу до монтажника або виробника.
Phase Order Err	Помилка послідовності фаз.	1. Перезапустіть інвертор. 2. Зверніться по допомогу до монтажника або виробника.
SCI Fault	Збій внутрішнього зв'язку. Спричинений сильним зовнішнім магнітним полем тощо.	1. Перезапустіть інвертор. 2. Зверніться по допомогу до монтажника або виробника.
FLASH Fault	Аномалія внутрішньої пам'яті. Спричинена сильним зовнішнім магнітним полем тощо.	1. Перезапустіть інвертор. 2. Зверніться по допомогу до монтажника або виробника.
Meter Comm Fault	Аномальний зв'язок інвертора та лічильника.	1. Перевірте проводку лічильника. 2. Перевірте, чи лічильник справний.
Battery Fault	Збій акумулятора.	1. Перезапустіть інвертор. 2. Зверніться по допомогу до монтажника або виробника.

ТЕХНІЧНЕ ОБСЛУГОВУВАННЯ ІНВЕРТОРА

 НЕБЕЗПЕКА	<p>Ризик пошкодження інвертора або травмування людей через неправильне обслуговування! Завжди пам'ятайте, що інвертор живиться від трьох джерел: фотоелектричних панелей, акумулятора та електромережі.</p> <p>Перед будь-якими роботами з обслуговування дотримуйтеся такої процедури.</p> <ol style="list-style-type: none"> (1) Спершу вимкніть інвертор через додаток або кнопку на дисплеї. (2) Від'єднайте вимикачі на стороні мережі та навантаження. (3) Вимкніть перемикач акумулятора та від'єднайте вимикач постійного струму на стороні акумулятора (якщо є). (4) Зачекайте 30 секунд, а потім поверніть перемикач постійного струму інвертора в положення ВИМК. У цей час в конденсаторі інвертора залишається потужність. Перед початком роботи зачекайте 10 хвилин, доки інвертор повністю знеструмиться. (5) Переконайтесь, що немає напруги чи струму, перш ніж витягувати будь-які роз'єми.
---	--

 ЗАСТЕРЕЖЕННЯ	<p>Не допускайте некваліфікованих осіб!</p> <p>Необхідно встановити тимчасовий попереджувальний знак або огорожу, щоб некваліфіковані особи трималися подалі під час виконання робіт з підключення до електромережі та обслуговування.</p>
--	--

 ПРИМІТКА	<p>Перезапускайте інвертор тільки після усунення несправності, яка негативно впливає на ефективність безпеки.</p> <p>Ніколи не замінюйте будь-які внутрішні компоненти самовільно. З питань технічного обслуговування звертайтеся до Stromherz. В іншому випадку компанія Stromherz не несе відповідальність за будь-які завдані збитки.</p>
--	--

 ПРИМІТКА	<p>Обслуговування пристрою відповідно до інструкції ніколи не повинно здійснюватися за відсутності належних інструментів, тестового обладнання або останньої редакції інструкції, яка була чітко та повністю прочитана та усвідомлена.</p>
--	--

ПОЗИЦІЇ	МЕТОДИ	ПЕРІОДИЧНІСТЬ
Очищення системи	<p>Перевірте температуру та забрудненість системи.</p> <p>Очистіть корпус інвертора за необхідності.</p> <p>Перевірте отвори входу та виходу повітря.</p>	Один раз у шість місяців або рік (залежить від запиленості повітря).
Електричні з'єднання	<p>Перевірте кабелі на предмет пошкоджень, зокрема поверхні, що контактують з металом.</p>	Через 6 місяців після введення в експлуатацію, потім один раз або двічі на рік.

ТЕХНІЧНЕ ОБСЛУГОВУВАННЯ АКУМУЛЯТОРА

Встановлення та технічне обслуговування акумуляторів має виконувати або контролювати персонал, який має відповідні знання та дотримується необхідних запобіжних заходів. Будь ласка, зверніться до свого постачальника акумулятора, щоб отримати детальну інформацію про встановлення та обслуговування акумулятора.



Не кидайте акумулятор у вогонь. Акумулятор може вибухнути. Не відкривайте та не пошкоджуйте акумулятор. Електроліт, що виділяється, шкідливий для шкіри та очей. Він може бути токсичним.



Акумулятор може становити ризик ураження електричним струмом і високого струму короткого замикання. При роботі з акумуляторами необхідно дотримуватися таких запобіжних заходів:

- а) Зніміть годинники, кільця та інші металеві предмети.
- б) Використовуйте інструменти з ізольованими ручками.
- в) Одягніть гумові рукавички та чоботи.
- г) Не кладіть інструменти або металеві деталі на акумулятор.
- д) Від'єднайте джерело заряджання перед під'єднанням або від'єднанням клем акумулятора.
- е) Визначте, чи акумулятор заземлений. У разі ненавмисного заземлення від'єднайте джерело від землі. Контакт з будь-якою частиною заземленого акумулятора може призвести до ураження електричним струмом. Імовірність такого ураження струмом можна зменшити, якщо усунути такі заземлення під час встановлення та обслуговування.

Додаток

ТЕХНІЧНІ ПАРАМЕТРИ

МОДЕЛЬ	S-4K-3P-ESS-UA	S-5K-3P-ESS-UA
СТОРОНА ФЕМ ВХІД		
Напруга запуску (В)	135	135
Макс. напруга на вході постійного струму (В)	1000	1000
Номинальна напруга на вході постійного струму (В)	620	620
Діапазон напруги МРРТ (В)	120-950	120-950
Кількість пристроїв МРРТ	2	2
Кількість входів постійного струму на МРРТ	1/1	1/1
Макс. струм на вході (А)	15/15	15/15
Макс. струм короткого замикання (А)	20/20	20/20
СТОРОНА АКУМУЛЯТОРА		
Тип акумулятора	Літійевий акумулятор	
Режим зв'язку з акумулятором	CAN	CAN
Діапазон напруги акумулятора (В)	135-750	135-750
Максимальний струм заряджання (А)	25	25
Максимальний струм розряджання (А)	25	25
СТОРОНА МЕРЕЖІ		
Номинальна потужність на виході (кВт)	4.0	5.0
Макс. потужність на виході (кВт)	4.4	5.5
Номинальна повна вихідна потужність (кВА)	4.0	5.0
Макс. вихідна повна потужність (кВА)	4.4	5.5
Макс. вхідна повна потужність (кВА)	8.0	10.0
Макс. зарядна потужність акумулятора (кВт)	4.0	5.0
Номинальна напруга змінного струму (В)	3L/N/PE, 220/380В; 230/400В; 240/415В	
Номинальна частота змінного струму (Гц)	50/60	50/60
Номинальний вихідний струм (А)	5.8	7.3
Макс. вихідний струм (А)	6.7	8.3
Макс. вхідний струм (А)	11.6	14.5
Коефіцієнт потужності	0.8 випереджальний ...0.8 відстаючий	
Макс. повне гармонійне спотворення	<3%@Номинальна потужність на виході	
DCI	<0.5%In	<0.5%In

МОДЕЛЬ	S-4K-3P-ESS-UA	S-5K-3P-ESS-UA
РЕЗЕРВНА СТОРОНА		
Номинальна вихідна потужність (кВт)	4.0	5.0
Макс. вихідна потужність (кВт)	4.4	5.5
Номинальна повна вихідна потужність (кВА)	4.0	5.0
Макс. вихідна повна потужність (кВА)	4.4	5.5
Номинальний вихідний струм (А)	5.8	7.3
Макс. вихідний струм (А)	6.7	8.3
Час перемикання UPS	<10 мсек.	<10 мсек.
Номинальна вихідна напруга (В)	3/N/PE, 220/380В; 230/400В; 240/415В	
Номинальна вихідна частота (Гц)	50/60	50/60
Пікова вихідна повна потужність (кВА)	8, 60 сек.	10, 60 сек.
Гармонійні спотворення напруги	<3%@ Лінійне навантаження	
ЕФЕКТИВНІСТЬ		
Максимальна ефективність	98.1%	98.1%
Європейська ефективність	97.3%	97.3%
ЗАХИСТ		
Захист від зворотної полярності постійного струму	Вбудований	
Захист від зворотного з'єднання входу батареї	Вбудований	
Захист опору ізоляції	Вбудований	
Захист від перенапруги	Вбудований	
Захист від перегріву	Вбудований	
Захист від залишкового струму	Вбудований	
Захист від острівкування	Вбудований (Зміщення частот)	
Захист від перевищення напруги змінного струму	Вбудований	
Захист від перевантаження	Вбудований	
Захист від короткого замикання змінного струму	Вбудований	
ЗАГАЛЬНІ ДАНІ		
Категорія перенапруги	ФЕМ: II; Мережа: II	
Розміри (мм)	534*418*210 (Ш*В*Г)	
Вага (кг)	27	27
Ступінь захисту	IP65	IP65
Власне споживання в режимі очікування (Вт)	<15	<15
Топологія	Без трансформатора	
Діапазон робочих температур (°C)	-30~60	-30~60
Відносна вологість (%)	0~100	0~100
Робоча висота (м)	3000 (>3000 м зниження показників)	
Охолодження	Природна конвекція	
Рівень шуму (дБ)	<25	<25
Дисплей	OLED та LED	
Передача даних	CAN, RS485, WiFi/LAN (Опціонально)	

МОДЕЛЬ	S-6K-3P-ESS-UA	S-8K-3P-ESS-UA
СТОРОНА ФЕМ ВХІД		
Напруга запуску (В)	135	135
Макс. напруга на вході постійного струму (В)	1000	1000
Номинальна напруга на вході постійного струму (В)	620	620
Діапазон напруги МРРТ (В)	120-950	120-950
Кількість пристроїв МРРТ	2	2
Кількість входів постійного струму на МРРТ	1/1	1/1
Макс. струм на вході (А)	15/15	15/15
Макс. струм короткого замикання (А)	20/20	20/20
СТОРОНА АКУМУЛЯТОРА		
Тип акумулятора	Літійвий акумулятор	
Режим зв'язку з акумулятором	CAN	CAN
Діапазон напруги акумулятора (В)	135-750	135-750
Максимальний струм заряджання (А)	25	25
Максимальний струм розряджання (А)	25	25
СТОРОНА МЕРЕЖІ		
Номинальна потужність на виході (кВт)	6.0	8.0
Макс. потужність на виході (кВт)	6.6	8.8
Номинальна повна вихідна потужність (кВА)	6.0	8.0
Макс. вихідна повна потужність (кВА)	6.6	8.8
Макс. вхідна повна потужність (кВА)	12.0	16.0
Макс. зарядна потужність акумулятора (кВт)	6.0	8.0
Номинальна напруга змінного струму (В)	3L/N/PE, 220/380В; 230/400В; 240/415В	
Номинальна частота змінного струму (Гц)	50/60	50/60
Номинальний вихідний струм (А)	8.7	11.6
Макс. вихідний струм (А)	10.0	13.3
Макс. вхідний струм (А)	17.4	23.2
Коефіцієнт потужності	0.8 випереджальний ...0.8 відстаючий	
Макс. повне гармонійне спотворення	<3%@Номинальна потужність на виході	
DCI	<0.5%In	<0.5%In

МОДЕЛЬ	S-6K-3P-ESS-UA	S-8K-3P-ESS-UA
РЕЗЕРВНА СТОРОНА		
Номинальна вихідна потужність (кВт)	6.0	8.0
Макс. вихідна потужність (кВт)	6.6	8.8
Номинальна повна вихідна потужність (кВА)	6.0	8.0
Макс. вихідна повна потужність (кВА)	6.6	8.8
Номинальний вихідний струм (А)	8.7	11.6
Макс. вихідний струм (А)	10.0	13.3
Час перемикання UPS	<10 мсек.	<10 мсек.
Номинальна вихідна напруга (В)	3/N/PE, 220/380В; 230/400В; 240/415В	
Номинальна вихідна частота (Гц)	50/60	50/60
Пікова вихідна повна потужність (кВА)	12, 60 сек.	16, 60 сек.
Гармонійні спотворення напруги	<3%@ Лінійне навантаження	
ЕФЕКТИВНІСТЬ		
Максимальна ефективність	98.1%	98.1%
Європейська ефективність	97.3%	97.4%
ЗАХИСТ		
Захист від зворотної полярності постійного струму	Вбудований	
Захист від зворотного з'єднання входу батареї	Вбудований	
Захист опору ізоляції	Вбудований	
Захист від перенапруги	Вбудований	
Захист від перегріву	Вбудований	
Захист від залишкового струму	Вбудований	
Захист від острівкування	Вбудований (Зміщення частот)	
Захист від перевищення напруги змінного струму	Вбудований	
Захист від перевантаження	Вбудований	
Захист від короткого замикання змінного струму	Вбудований	
ЗАГАЛЬНІ ДАНІ		
Категорія перенапруги	ФЕМ: II; Мережа: II	
Розміри (мм)	534*418*210 (Ш*В*Г)	
Вага (кг)	27	27
Ступінь захисту	IP65	IP65
Власне споживання в режимі очікування (Вт)	<15	<15
Топологія	Без трансформатора	
Діапазон робочих температур (°C)	-30~60	-30~60
Відносна вологість (%)	0~100	0~100
Робоча висота (м)	3000 (>3000 м зниження показників)	
Охолодження	Природна конвекція	
Рівень шуму (дБ)	<25	<25
Дисплей	OLED та LED	
Передача даних	CAN, RS485, WiFi/LAN (Опціонально)	

МОДЕЛЬ	S-10K-3P-ESS-UA	S-12K-3P-ESS-UA
СТОРОНА ФЕМ ВХІД		
Напруга запуску (В)	135	135
Макс. напруга на вході постійного струму (В)	1000	1000
Номинальна напруга на вході постійного струму (В)	620	620
Діапазон напруги МРРТ (В)	200-950	200-950
Кількість пристроїв МРРТ	2	2
Кількість входів постійного струму на МРРТ	1/1	1/1
Макс. струм на вході (А)	15/15	15/15
Макс. струм короткого замикання (А)	20/20	20/20
СТОРОНА АКУМУЛЯТОРА		
Тип акумулятора	Літійвий акумулятор	
Режим зв'язку з акумулятором	CAN	CAN
Діапазон напруги акумулятора (В)	135-750	135-750
Максимальний струм заряджання (А)	25	25
Максимальний струм розряджання (А)	25	25
СТОРОНА МЕРЕЖИ		
Номинальна потужність на виході (кВт)	10.0	12.0
Макс. потужність на виході (кВт)	11.0	13.2
Номинальна повна вихідна потужність (кВА)	10.0	12.0
Макс. вихідна повна потужність (кВА)	11.0	13.2
Макс. вхідна повна потужність (кВА)	16.5	16.5
Макс. зарядна потужність акумулятора (кВт)	10.0	12.0
Номинальна напруга змінного струму (В)	3L/N/PE, 220/380В; 230/400В; 240/415В	
Номинальна частота змінного струму (Гц)	50/60	50/60
Номинальний вихідний струм (А)	14.5	17.4
Макс. вихідний струм (А)	16.5	20.0
Макс. вхідний струм (А)	23.9	23.9
Коефіцієнт потужності	0.8 випереджальний ...0.8 відстаючий	
Макс. повне гармонійне спотворення	<3%@Номинальна потужність на виході	
DCI	<0.5%In	<0.5%In

МОДЕЛЬ	S-10K-3P-ESS-UA	S-12K-3P-ESS-UA
РЕЗЕРВНА СТОРОНА		
Номінальна вихідна потужність (кВт)	10.0	12.0
Макс. вихідна потужність (кВт)	11.0	13.2
Номінальна повна вихідна потужність (кВА)	10.0	12.0
Макс. вихідна повна потужність (кВА)	11.0	13.2
Номінальний вихідний струм (А)	14.5	17.4
Макс. вихідний струм (А)	16.5	20.0
Час перемикання UPS	<10 мсек.	<10 мсек.
Номінальна вихідна напруга (В)	3/N/PE, 220/380В; 230/400В; 240/415В	
Номінальна вихідна частота (Гц)	50/60	50/60
Пікова вихідна повна потужність (кВА)	20, 60 сек.	20, 60 сек.
Гармонійні спотворення напруги	<3%@ Лінійне навантаження	
ЕФЕКТИВНІСТЬ		
Максимальна ефективність	98.2%	98.2%
Європейська ефективність	97.4%	97.4%
ЗАХИСТ		
Захист від зворотної полярності постійного струму	Вбудований	
Захист від зворотного з'єднання входу батареї	Вбудований	
Захист опору ізоляції	Вбудований	
Захист від перенапруги	Вбудований	
Захист від перегріву	Вбудований	
Захист від залишкового струму	Вбудований	
Захист від острівкування	Вбудований (Зміщення частот)	
Захист від перевищення напруги змінного струму	Вбудований	
Захист від перевантаження	Вбудований	
Захист від короткого замикання змінного струму	Вбудований	
ЗАГАЛЬНІ ДАНІ		
Категорія перенапруги	ФЕМ: II; Мережа: II	
Розміри (мм)	534*418*210 (Ш*В*Г)	
Вага (кг)	27	27
Ступінь захисту	IP65	IP65
Власне споживання в режимі очікування (Вт)	<15	<15
Топологія	Без трансформатора	
Діапазон робочих температур (°C)	-30~60	-30~60
Відносна вологість (%)	0~100	0~100
Робоча висота (м)	3000 (>3000 м зниження показників)	
Охолодження	Природня конвекція	
Рівень шуму (дБ)	<25	<25
Дисплей	OLED та LED	
Передача даних	CAN, RS485, WiFi/LAN (Опціонально)	

МОДЕЛЬ	S-10K-40A-3P-ESS-UA	S-12K-40A-3P-ESS-UA
СТОРОНА ФЕМ ВХІД		
Напруга запуску (В)	135	135
Макс. напруга на вході постійного струму (В)	1000	1000
Номінальна напруга на вході постійного струму (В)	620	620
Діапазон напруги МРРТ (В)	200-950	200-950
Кількість пристроїв МРРТ	2	2
Кількість входів постійного струму на МРРТ	2/2	2/2
Макс. струм на вході (А)	30/30	30/30
Макс. струм короткого замикання (А)	40/40	40/40
СТОРОНА АКУМУЛЯТОРА		
Тип акумулятора	Літійвий акумулятор	
Режим зв'язку з акумулятором	CAN	CAN
Діапазон напруги акумулятора (В)	135-750	135-750
Максимальний струм заряджання (А)	40	40
Максимальний струм розряджання (А)	40	40
СТОРОНА МЕРЕЖІ		
Номінальна потужність на виході (кВт)	10.0	12.0
Макс. потужність на виході (кВт)	11.0	13.2
Номінальна повна вихідна потужність (кВА)	10.0	12.0
Макс. вихідна повна потужність (кВА)	11.0	13.2
Макс. вхідна повна потужність (кВА)	20.0	24.0
Макс. зарядна потужність акумулятора (кВт)	10.0	12.0
Номінальна напруга змінного струму (В)	3L/N/PE, 220/380В; 230/400В; 240/415В	
Номінальна частота змінного струму (Гц)	50/60	50/60
Номінальний вихідний струм (А)	14.5	17.4
Макс. вихідний струм (А)	16.5	20.0
Макс. вхідний струм (А)	29.0	34.8
Коефіцієнт потужності	0.8 випереджальний ...0.8 відстаючий	
Макс. повне гармонійне спотворення	<3%@Номінальна потужність на виході	
DCI	<0.5%In	<0.5%In

МОДЕЛЬ	S-10K-40A-3P-ESS-UA	S-12K-40A-3P-ESS-UA
РЕЗЕРВНА СТОРОНА		
Номінальна вихідна потужність (кВт)	10.0	12.0
Макс. вихідна потужність (кВт)	11.0	13.2
Номінальна повна вихідна потужність (кВА)	10.0	12.0
Макс. вихідна повна потужність (кВА)	11.0	13.2
Номінальний вихідний струм (А)	14.5	17.4
Макс. вихідний струм (А)	16.5	20.0
Час перемикання UPS	<10 мсек.	<10 мсек.
Номінальна вихідна напруга (В)	3/N/PE, 220/380В; 230/400В; 240/415В	
Номінальна вихідна частота (Гц)	50/60	50/60
Пікова вихідна повна потужність (кВА)	20, 60 сек.	20, 60 сек.
Гармонійні спотворення напруги	<3%@ Лінійне навантаження	
ЕФЕКТИВНІСТЬ		
Максимальна ефективність	98.4%	98.4%
Європейська ефективність	97.5%	97.5%
ЗАХИСТ		
Захист від зворотної полярності постійного струму	Вбудований	
Захист від зворотного з'єднання входу батареї	Вбудований	
Захист опору ізоляції	Вбудований	
Захист від перенапруги	Вбудований	
Захист від перегріву	Вбудований	
Захист від залишкового струму	Вбудований	
Захист від острівкування	Вбудований (Зміщення частот)	
Захист від перевищення напруги змінного струму	Вбудований	
Захист від перевантаження	Вбудований	
Захист від короткого замикання змінного струму	Вбудований	
ЗАГАЛЬНІ ДАНІ		
Категорія перенапруги	ФЕМ: II; Мережа: II	
Розміри (мм)	534*418*210 (Ш*В*Г)	
Вага (кг)	27	27
Ступінь захисту	IP65	IP65
Власне споживання в режимі очікування (Вт)	<15	<15
Топологія	Без трансформатора	
Діапазон робочих температур (°C)	-30~60	-30~60
Відносна вологість (%)	0~100	0~100
Робоча висота (м)	3000 (>3000 м зниження показників)	
Охолодження	Розумний вентилятор	
Рівень шуму (дБ)	<40	<40
Дисплей	OLED та LED	
Передача даних	CAN, RS485, WiFi/LAN (Опціонально)	

МОДЕЛЬ	S-15K-40A-3P-ESS-UA	S-20K-40A-3P-ESS-UA
СТОРОНА ФЕМ ВХІД		
Напруга запуску (В)	135	135
Макс. напруга на вході постійного струму (В)	1000	1000
Номінальна напруга на вході постійного струму (В)	620	620
Діапазон напруги МРРТ (В)	200-950	200-950
Кількість пристроїв МРРТ	2	2
Кількість входів постійного струму на МРРТ	2/2	2/2
Макс. струм на вході (А)	30/30	30/30
Макс. струм короткого замикання (А)	40/40	40/40
СТОРОНА АКУМУЛЯТОРА		
Тип акумулятора	Літійвий акумулятор	
Режим зв'язку з акумулятором	CAN	CAN
Діапазон напруги акумулятора (В)	135-750	135-750
Максимальний струм заряджання (А)	40	40
Максимальний струм розряджання (А)	40	40
СТОРОНА МЕРЕЖІ		
Номінальна потужність на виході (кВт)	15.0	20.0
Макс. потужність на виході (кВт)	16.5/15.01)	22.0
Номінальна повна вихідна потужність (кВА)	15.0	20.0
Макс. вихідна повна потужність (кВА)	16.5/15.01)	22.0
Макс. вхідна повна потужність (кВА)	30.0	30.0
Макс. зарядна потужність акумулятора (кВт)	15.0	20.0
Номінальна напруга змінного струму (В)	3L/N/PE, 220/380В; 230/400В; 240/415В	
Номінальна частота змінного струму (Гц)	50/60	50/60
Номінальний вихідний струм (А)	21.7	29.0
Макс. вихідний струм (А)	25.0/21.73)	33.5
Макс. вхідний струм (А)	43.5	43.5
Коефіцієнт потужності	0.8 випереджальний ...0.8 відстаючий	
Макс. повне гармонійне спотворення	<3%@Номінальна потужність на виході	
DCI	<0.5%In	<0.5%In

МОДЕЛЬ	S-15K-40A-3P-ESS-UA	S-20K-40A-3P-ESS-UA
РЕЗЕРВНА СТОРОНА		
Номінальна вихідна потужність (кВт)	15.0	20.0
Макс. вихідна потужність (кВт)	16.5	22.0
Номінальна повна вихідна потужність (кВА)	15.0	20.0
Макс. вихідна повна потужність (кВА)	16.5	22.0
Номінальний вихідний струм (А)	21.7	29.0
Макс. вихідний струм (А)	25.0	33.5
Час перемикання UPS	<10 мсек.	<10 мсек.
Номінальна вихідна напруга (В)	3/N/PE, 220/380В; 230/400В; 240/415В	
Номінальна вихідна частота (Гц)	50/60	50/60
Пікова вихідна повна потужність (кВА)	25, 60 сек.	25, 60 сек.
Гармонійні спотворення напруги	<3%@ Лінійне навантаження	
ЕФЕКТИВНІСТЬ		
Максимальна ефективність	98.4%	98.4%
Європейська ефективність	97.5%	97.5%
ЗАХИСТ		
Захист від зворотної полярності постійного струму	Вбудований	
Захист від зворотного з'єднання входу батареї	Вбудований	
Захист опору ізоляції	Вбудований	
Захист від перенапруги	Вбудований	
Захист від перегріву	Вбудований	
Захист від залишкового струму	Вбудований	
Захист від повторного підключення	Вбудований (Зміщення частот)	
Захист від перевищення напруги змінного струму	Вбудований	
Захист від перевантаження	Вбудований	
Захист від короткого замикання змінного струму	Вбудований	
ЗАГАЛЬНІ ДАНІ		
Категорія перенапруги	ФЕМ: II; Мережа: II	
Розміри (мм)	534*418*210 (Ш*В*Г)	
Вага (кг)	27	27
Ступінь захисту	IP65	IP65
Власне споживання в режимі очікування (Вт)	<15	<15
Топологія	Без трансформатора	
Діапазон робочих температур (°C)	-30~60	-30~60
Відносна вологість (%)	0~100	0~100
Робоча висота (м)	3000 (>3000 м зниження показників)	
Охолодження	Розумний вентилятор	
Рівень шуму (дБ)	<40	<40
Дисплей	OLED та LED	
Передача даних	CAN, RS485, WiFi/LAN (Опціонально)	

* Максимальна робоча напруга постійного струму становить 950В, макс. напруга, що витримується – 1000 В

**Гарантія на інвертор складає 5 років! За умов дотримання правил підключення, які описані в цій інструкції.
Гарантія на АКБ складає 10 років*! За умов дотримання правил підключення та експлуатації, які описані в цій інструкції.**



КОНТАКТНА ІНФОРМАЦІЯ STROMHERZ ДЛЯ ГЛОБАЛЬНОГО ОБСЛУГОВУВАННЯ

Адреса: Nordex Holding LP,
Вул. Бат-стріт, 272, м. Глазго, Шотландія, G2 4JR, компанія Nordex

info@stromherz.at
+44 20 7692 8949



STROMHERZ SERVICE GLOBAL CONTACT

Adress: Nordex Holding LP,
272 Bath Street, Glasgow,
Scotland, G2 4JR, Nordex

info@stromherz.at
www.stromherz.at
+44 20.7692 8949