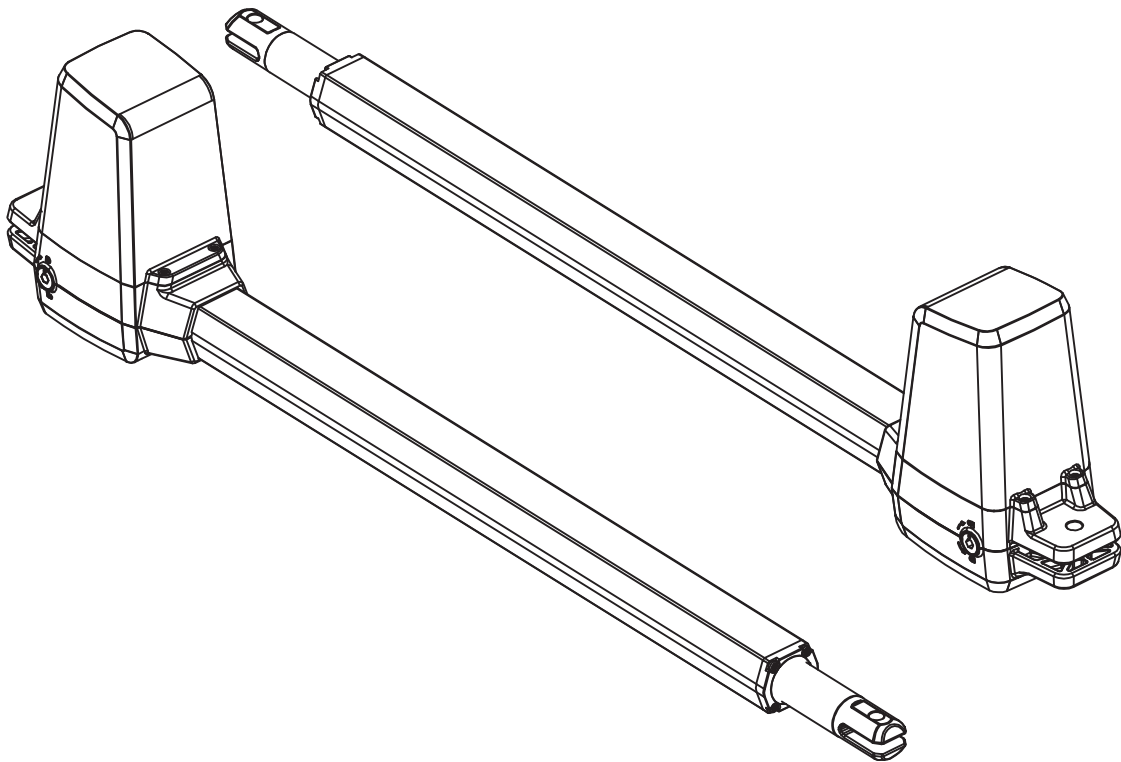


GANT TERRIER

Автоматика для распашных ворот

Інструкція з експлуатації



Reuse
Reduce
Recycle



ЗМІСТ

1.1 ЗАГАЛЬНІ ЗАХОДИ БЕЗПЕКИ	1
1.2 ВСТАНОВЛЕННЯ	2
A. СТАНДАРТНА УСТАНОВКА	2
B. РОЗМІРИ ПРИВОДА	2
C. ТЕХНІЧНИЙ ПАСПОРТ УСТАНОВКИ	3
D. ФІКСАЦІЯ ПРИВОДА	4
E. ПІДКЛЮЧЕННЯ ПРОВІДІВ	4
F. АВАРІЙНЕ РОЗБЛОКУВАННЯ	5
1.3 ТЕХНІЧНІ ХАРАКТЕРИСТИКИ	6
1.4 ТЕХНІЧНИЙ ПАСПОРТ ПЕРЕДАВАЧА ТМЗ	6
1.5 ПАСПОРТ ФОТОЕЛЕМЕНТА РН5	6
1.6 FL2 ПАСПОРТ СИГНАЛЬНОЇ ЛАМПИ	6
1.7 ПАСПОРТ БЕЗДРОТОВОЇ КЛАВІАТУРИ Р1	6
1.8 К1 СПЕЦИФІКАЦІЯ СЕЛЕКТОРА КЛАВІШ	6
1.9 ТЕХНІЧНЕ ОБСЛУГОВУВАННЯ	6

1.1 ЗАГАЛЬНІ ЗАХОДИ БЕЗПЕКИ:

ПОПЕРЕДЖЕННЯ

Цей посібник користувача призначений лише для кваліфікованих технічних спеціалістів, які спеціалізуються на установках та автоматизації.

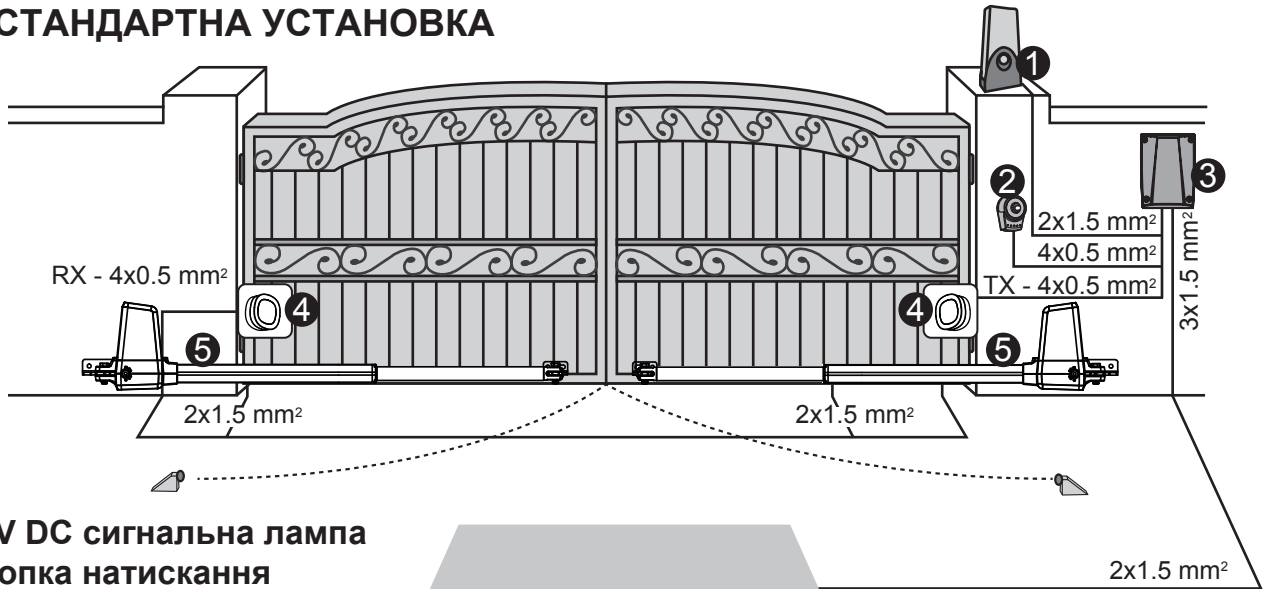
- (1) Всі установки, електричні з'єднання, регулювання і тестування повинні виконуватися тільки після ретельного прочитання і розуміння всіх інструкцій.
- (2) Перед виконанням будь-якої операції з монтажу або технічного обслуговування відключіть електроживлення, вимкнувши автоматичний вимикач, підключений до джерела живлення, і встановіть попередження про небезпечну зону, як того вимагають відповідні правила.
- (3) Переконайтеся, що наявна конструкція відповідає стандартам з точки зору міцності та стійкості.
- (4) За необхідності підключіть ворота з електроприводом до надійної системи заземлення на етапі підключення електрики.
- (5) Для встановлення потрібен кваліфікований персонал з механічними та електричними навичками.
- (6) Зберігайте автоматичні органи управління (пульт дистанційного керування, кнопковий пульт, клавішні перемикачі тощо) у належному місці та в недоступному для дітей місці.
- (7) Для заміни або ремонту моторизованої системи слід використовувати лише оригінальні деталі. Будь-які пошкодження, спричинені невідповідними деталями та методами, не підлягають відшкодуванню виробнику двигуна.
- (8) Ніколи не використовуйте привід, якщо у вас є підозра на його несправність або пошкодження системи.
- (9) Двигуни призначені виключно для відчинення та зачинення воріт, будь-яке інше використання вважається недоречним. Виробник не несе відповідальності за будь-яку шкоду, заподіяну в результаті неправильного використання. Неправильне використання анулює всі гарантійні зобов'язання, і користувач бере на себе повну відповідальність за будь-які ризики, які можуть виникнути в результаті цього.
- (10) Систему можна експлуатувати лише в належному робочому стані. Завжди дотримуйтесь стандартних процедур, дотримуючись інструкцій, наведених у цьому посібнику з монтажу та експлуатації.
- (11) Командуйте пультом дистанційного керування лише тоді, коли ви маєте повний огляд воріт.

GANT не несе відповідальності за будь-які травми, пошкодження або будь-які претензії до будь-якої особи або майна, які можуть виникнути в результаті неправильного використання або встановлення цієї системи.

Будь ласка, збережіть цей посібник для подальшого використання.

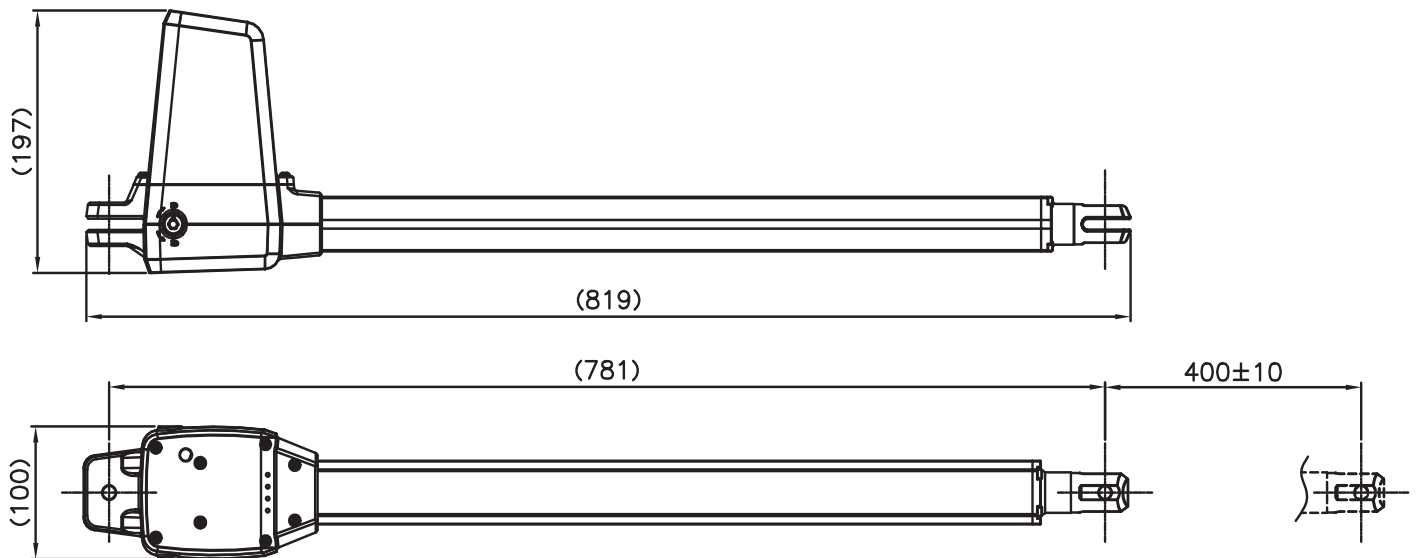
1.2 ВСТАНОВЛЕННЯ

А СТАНДАРТНА УСТАНОВКА



1. 24V DC сигнальна лампа
2. Кнопка натискання
3. Блок управління
4. Фотоелементи
5. Привід 24В постійного струму
6. Передавач

В РОЗМІРИ ПРИВОДА

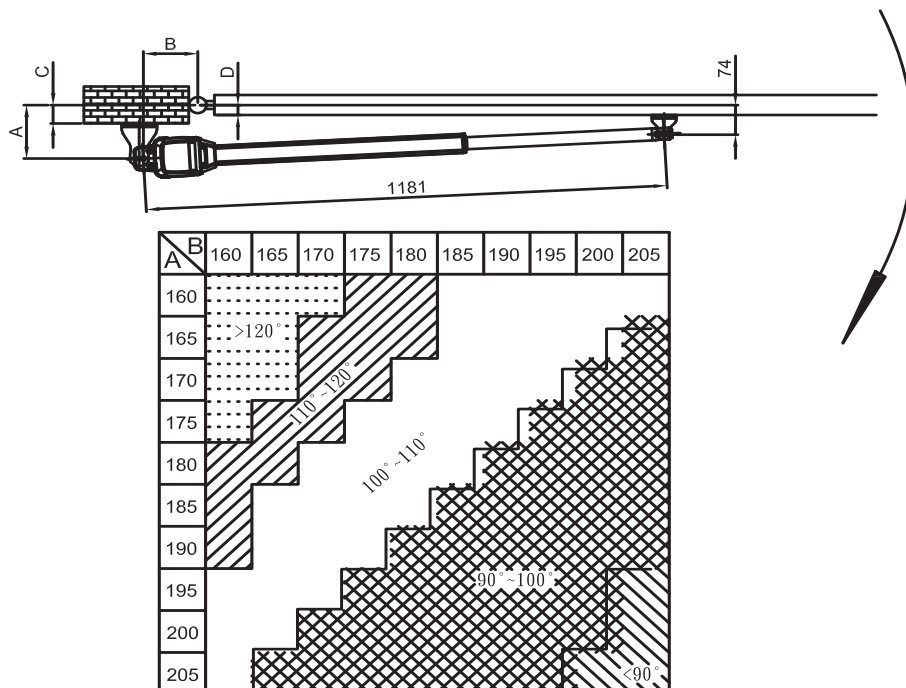
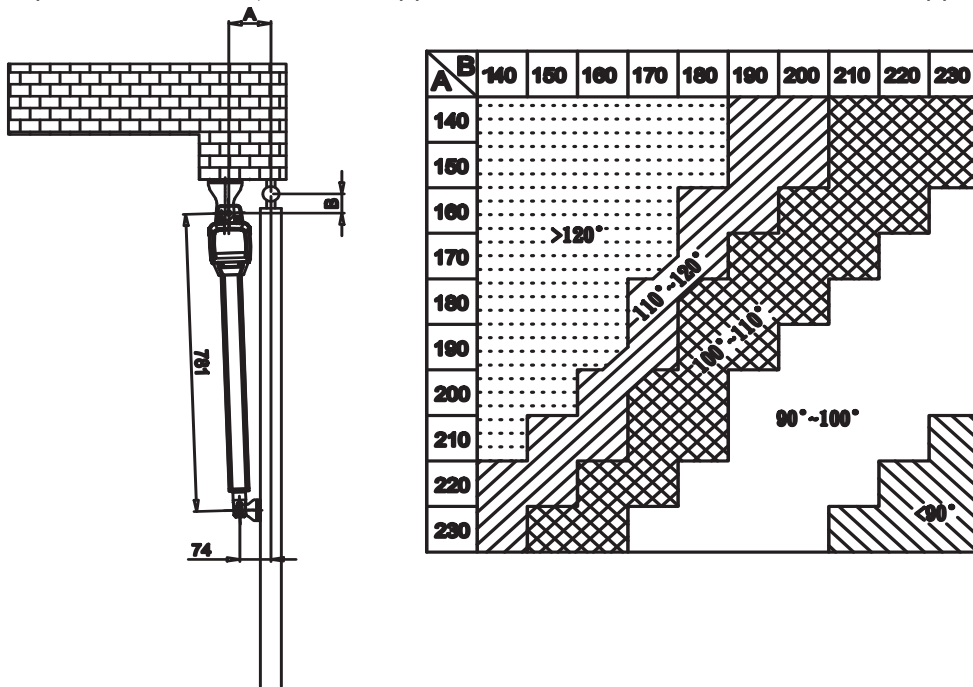


С ТЕХНІЧНИЙ ПАСПОРТ УСТАНОВКИ

Для правильного встановлення дотримуйтесь заходів, показаних на схемі. Відрегулюйте конструкцію воріт для кращої автоматизації, якщо це необхідно. Перед початком монтажу переконайтеся, що ворота рухаються вільно і що:

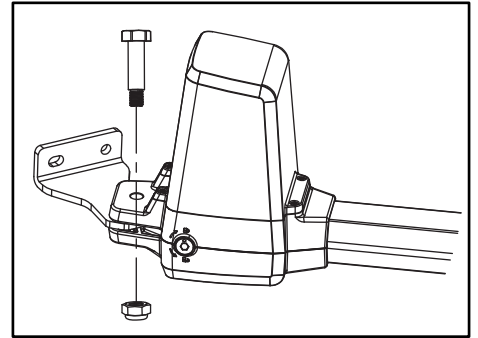
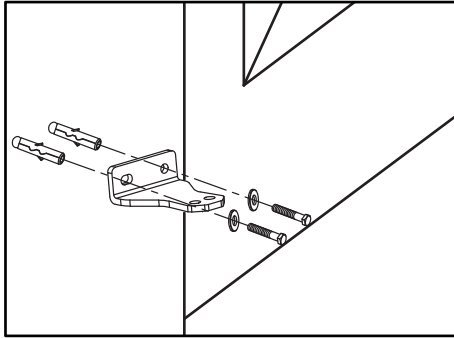
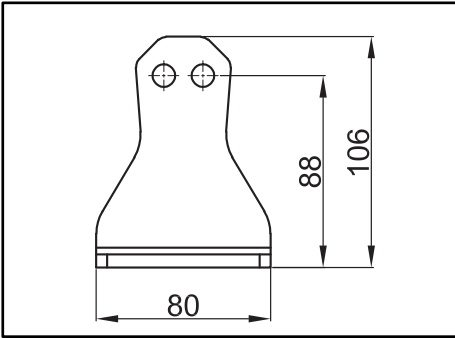
- 1) Петлі правильно встановлені та змащені.
- 2) У зоні руху немає перешкод.
- 3) Немає тертя між двома стулками воріт або з землею під час руху
- 4) Значення "С" становить 88 мм.
- 5) "D" можна легко виміряти з воріт.
- 6) "A" = "C" + "D"
- 7) Значення "B" можна обчислити, виходячи зі значення "A" і кута відкриття стулок. Наприклад. Якщо "A"=160мм з кутом відкриття стулок 100 градусів, то величина "B" становить приблизно 200 мм.

**Будь ласка, переконайтеся, що "B" і "A" однакові або однакові за значенням, щоб стулки могли працювати плавно, а також для зменшення навантаження на двигун.



D ФІКСАЦІЯ ПРИВОДА

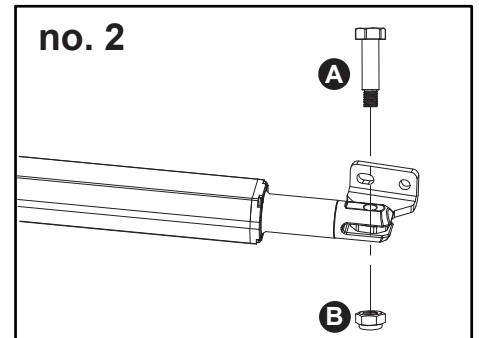
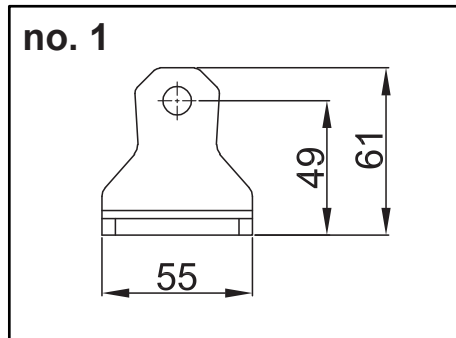
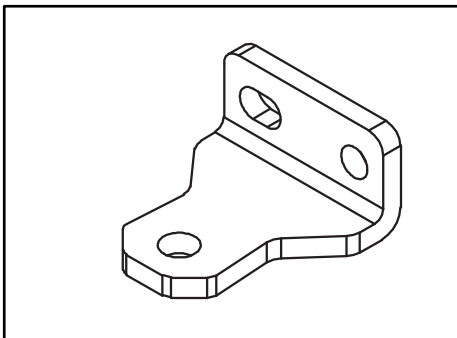
Зберіть задній кронштейн і закріпіть його на стовпі.



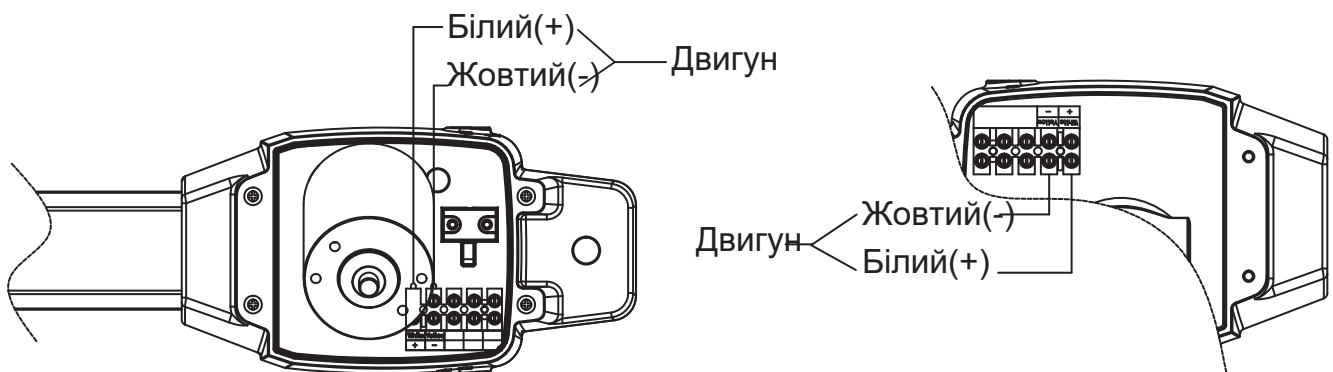
Звільніть пристрій відкривання воріт і помістіть штифт у відповідне положення **но. 1** і **но. 2**. Переконайтеся, що приводи встановлені в горизонтальному положенні, особливо в цих положеннях:

- 1) Ворота в положенні "ЗАКРИТО"
- 2) Ворота в положенні "ВІДКРИТО"
- 3) Ворота в положенні "Кут 45"

Перед приварюванням кронштейна до ступки воріт (за необхідності) накрийте приводи, щоб запобігти пошкодженню від зварювання.



E ПІДКЛЮЧЕННЯ ПРОВІДІВ

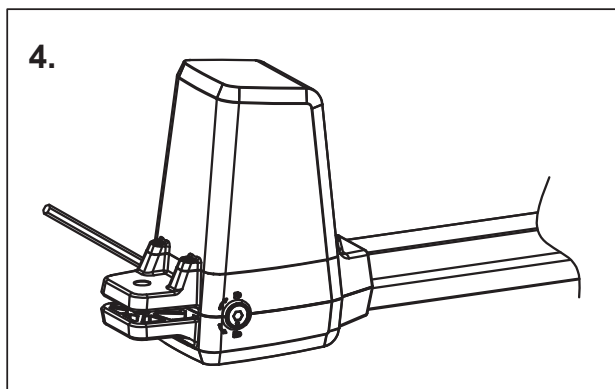
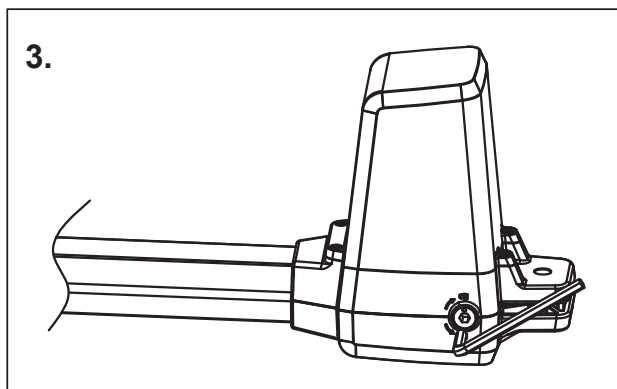
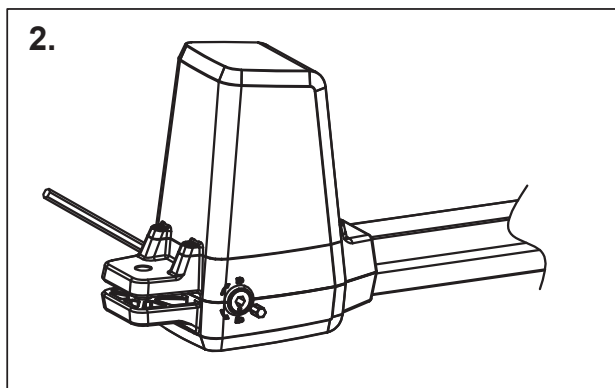
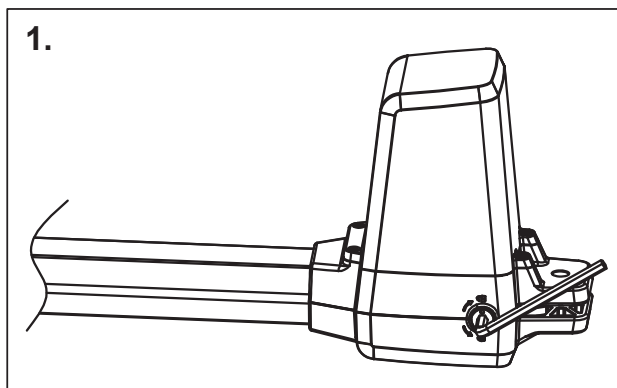


- (1) Уникайте натягу кабелю під час відкривання та закривання.
- (2) Завжди підключайте дрід заземлення (GND)

F АВАРІЙНЕ РОЗБЛОКУВАННЯ

Розблокування мотор-редуктора (для лівого двигуна)

- 1). Вставте ключ для розблокування в гніздо для розблокування
- 2). Поверніть ключ проти годинникової стрілки
- 3). Витягніть розблокувальну планку
- 4). Поверніть ключ за годинниковою стрілкою, щоб зафіксувати фіксуючу планку, фіксуюча планка повинна бути у витягнутому положенні, коли ви повертаєте ключ за годинниковою стрілкою.
- 5). Для правого двигуна напрямок обертання буде зворотним.



1.3 ТЕХНІЧНІ ХАРАКТЕРИСТИКИ

TERRIER

Двигун	24В постійного струму з механічним розблокуванням
Тип редуктора	Черв'ячна передача
Тяга	2000N
Довжина ходу	400мм
Живлення від електромережі	24 В постійного струму
Максимальний робочий режим	4,2 А максимум 10 секунд.
Максимальна вага воріт	200 кг на один привід
Максимальна довжина воріт	2,5 метра
Робочий цикл	20%
Робоча температура	-20°C~+50°C
Розмір	819мм * 100мм * 197мм
Вага	3.6 кг

1.4 ТЕХНІЧНИЙ ПАСПОРТ ПЕРЕДАВАЧА ТМЗ

Застосування	Радіопередавач
Частота	433.92Mhz
Кодування	Рухомий код
Кнопки	4, для одно- або двостулкових воріт
Джерело живлення	3В з однією літійовою батареєю типу CR2032
Робоча температура	-20°C~+50°C
Розмір	71.5 мм * 33 мм * 14 мм

1.5 ПАСПОРТ ФОТОЕЛЕМЕНТА PH5

Тип виявлення	Промінь
Робоча відстань	25 метрів
Час спрацьовування	100 мс
Вхідна напруга	AC / DC 12 ~ 24V
Робоча температура	-20°C~+60°C
Клас захисту	IP54
Розмір	96мм * 45мм * 43мм

1.6 FL2 ПАСПОРТ СИГНАЛЬНОЇ ЛАМПИ

Застосування	Для зовнішнього застосування
Установка	Вертикальне настінне кріплення
Робоча температура	-20°C~+50°C
Розмір	85мм * 60.5мм * 40.5мм

1.7 ПАСПОРТ БЕЗДРОТОВОЇ КЛАВІАТУРИ P1

Живлення	6В постійного струму, 2xCR2032 батареї або 4xCR2016 батареї
Час роботи від батареї	2 роки, до 10 разів на день
Частота	433.92 МГц +/- 75КН
Потужність трасміту	1мВт
Кодування	Стандарт HCS101
Робоча температура	-20oC~+55oC
Цифра кодування	0-8 цифр
Відстань	80 м для відкритого простору, 20 м для внутрішнього простору
Ступінь захисту	IP54
Розміри	85x75x35мм
Вага	150g

1.8 K1 СПЕЦИФІКАЦІЯ СЕЛЕКТОРА КЛАВІШ

Застосування	Для зовнішнього застосування
Установка	Вертикальне настінне кріплення
Робоча температура	-20°C~+50°C
Розмір	85мм*60.5мм*40.5мм

1.9 ТЕХНІЧНЕ ОБСЛУГОВУВАННЯ

Проводьте наступні операції щонайменше кожні 6 місяців. При високій інтенсивності використання, скоротіть проміжок між ними.

Від'єднайте джерело живлення:

- (1) Очистіть і змастіть гвинти, штифти і шарнір мастилом.
- (2) Переконайтеся, що місця кріплення затягнуті належним чином.
- (3) Переконайтеся, що дротові з'єднання знаходяться в належному стані.

Підключіть джерело живлення:

- (1) Перевірте регулювання потужності.
- (2) Перевірте функцію ручного спуску затвора.
- (3) Перевірте роботу фотоелементів або інших захисних пристроїв.