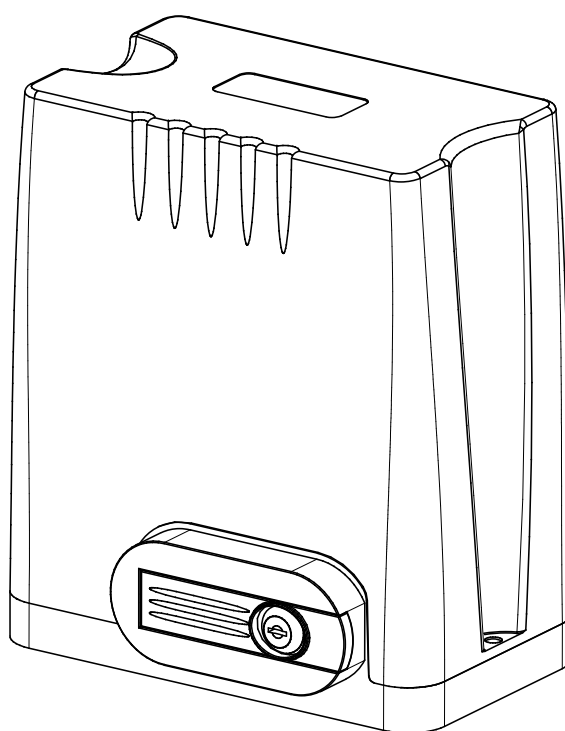

Привід для відкатних воріт

GSL800



Посібник користувача



1. Інструкція з техніки безпеки:

Будь ласка, уважно прочитайте цей посібник перед встановленням, в якому міститься важлива інформація про встановлення, використання, обслуговування та безпеку.

Будь-які невизначені в цьому посібнику операції не допускаються, неправильне використання може призвести до пошкодження виробу, навіть до травм або матеріальних збитків.

Щоб врахувати можливу небезпеку під час встановлення або використання привода відкатних воріт, монтаж повинен суворо відповідати будівельним нормам і правилам експлуатації електрообладнання, особливо наведеним нижче:

Перед встановленням переконайтеся, що напруга живлення, яка використовується, відповідає напрузі живлення цього виробу. Перевірте, чи встановлений автоматичний вимикач і чи правильна система заземлення. Перевірте, чи потрібне додаткове обладнання або матеріали для виконання специфічних вимог. Утилізація пакувального матеріалу повинна відповідати місцевим нормам.

Не змінюйте жодних деталей, окрім тих, що визначені в цьому посібнику. Будь-які невизначені зміни можуть призвести до несправності. Компанія не несе відповідальності за будь-які пошкодження виробу, що виникли внаслідок цього. Не допускайте потрапляння води або будь-якої рідини всередину контролера або будь-яких інших відкритих пристроїв. Якщо це сталося, негайно відключіть живлення.

Тримайте цей виріб подалі від тепла та відкритого вогню. Це може призвести до пошкодження компонентів, виходу з ладу або інших небезпек. Переконайтеся, що під час руху відкатних воріт немає транспортних засобів, пасажирів і сторонніх предметів.

Щоб уникнути травмування людей та матеріальних збитків, необхідно встановити захисне обладнання, наприклад, фотоелементи та\або індукційну петлю. Компанія не несе відповідальності за будь-які пошкодження або нещасні випадки, що виникли внаслідок цього. Встановлення, використання та технічне обслуговування цього виробу повинні здійснюватися професіоналами. Дітям не дозволяється торкатися пристроїв керування або дистанційних передавачів.

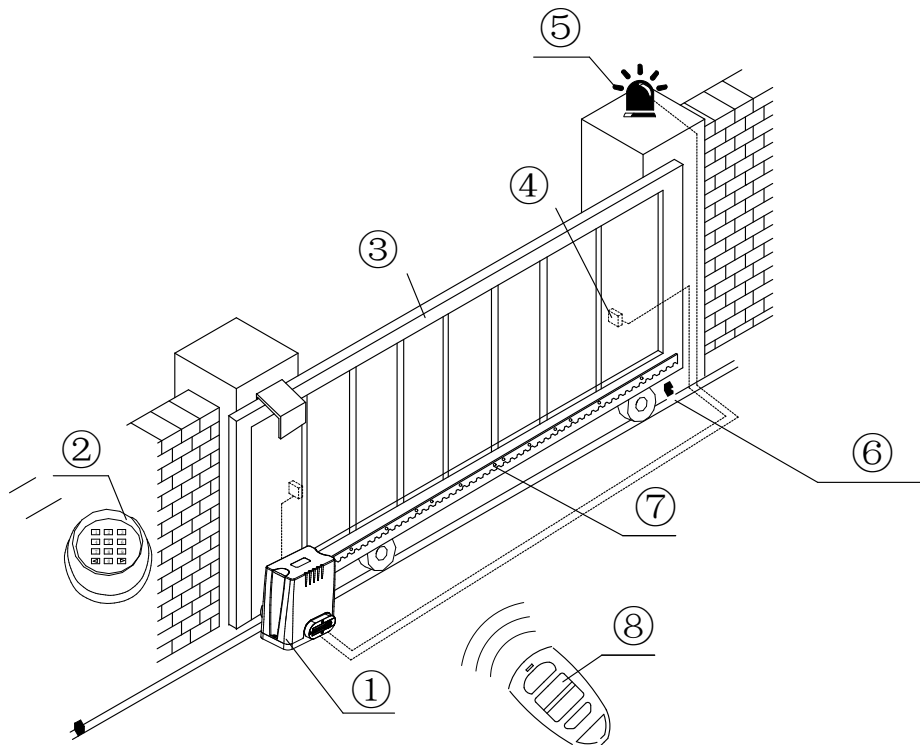
На відкатних воротах необхідно розмістити попереджувальну табличку відповідно до національного стандарту. Зберігайте цю інструкцію для подальшого використання.

2. Технічні параметри

| Модель | GSL500 | GSL800 |
|---------------------------------|---------------------|-----------------------------|
| Живлення | 220V/50Hz;110V/60Hz | 220V/50Hz;110V/60Hz |
| Номинальна потужність двигуна | 280W | 380W |
| Швидкість руху полотна воріт | 13m/min | 13м/хв |
| Максимальна вага воріт | 600Kg | 800кг |
| Дальність дії пульта | ≥30m | ≥30m |
| Режим керування пульта | | Однією кнопкою (SBS) |
| Кінцеві вимикачі | | Механічні |
| Рівень шуму при роботі | ≤56dB | ≤56дБ |
| Робочий цикл | S2, 20min | S2, 20хв |
| Макс. кількість пультів | 25 | 25 |
| Частота | 433.92 MHz | 433.92 МГц |
| Температурні умови експлуатації | -20°C ~ +70°C | -20°C ~ +70°C |
| Вага комплекту автоматики | 10.10Kg | 10.18кг |

3. Встановлення

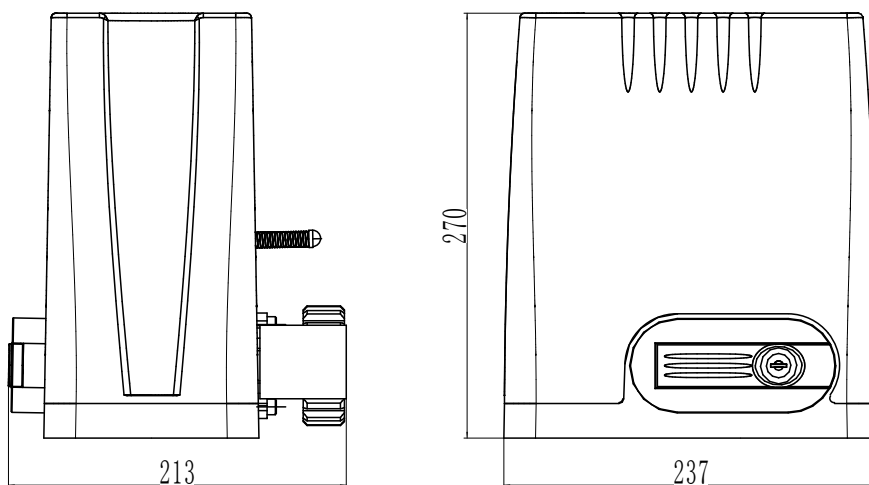
Привід для відкатних воріт GSL800 застосовується для воріт вагою до 800 кг і довжиною відкатних воріт до 8 м. Режим приводу використовує рейкову та зубчасту передачу.



малюнок 1

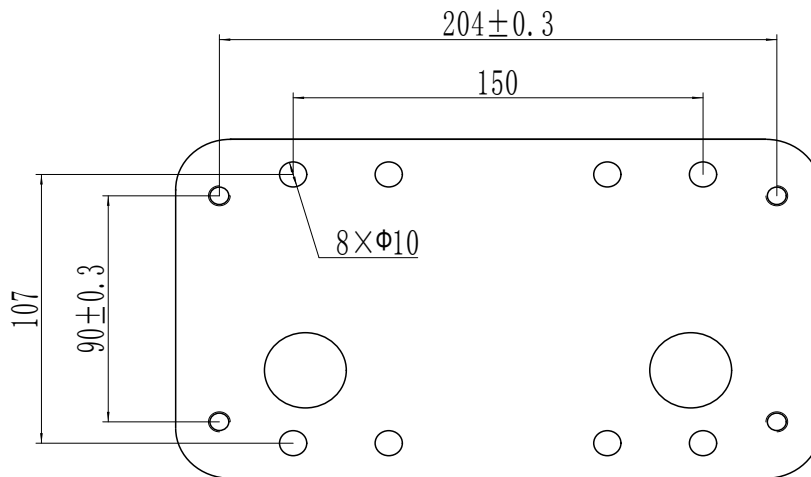
- ① Привід; ② Панель управління; ③ Ворота; ④ Фотоелементи;
 ⑤ Сигнальна лампа; ⑥ Обмежувальний упор; ⑦ Рейка;
 ⑧ Пульт дистанційного керування;

4. Розміри приводу



Малюнок 2

4.1 Розмір монтажної пластини



Малюнок 3

4.2 Процедура встановлення

Підготовчі роботи перед встановленням

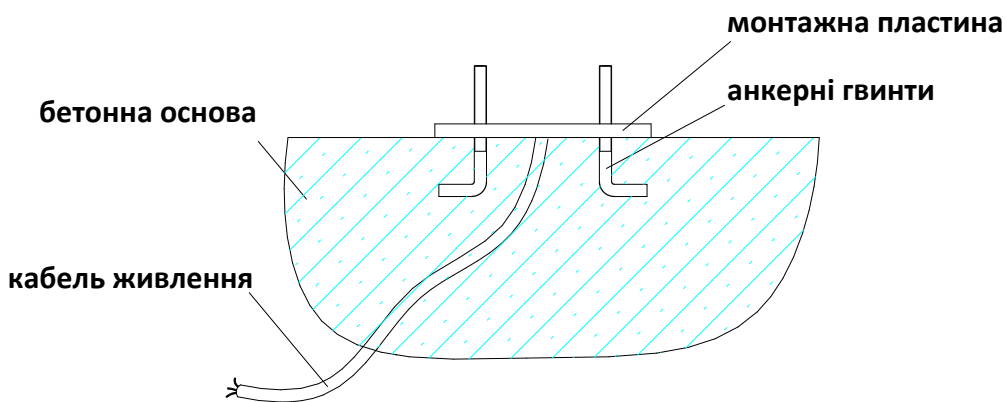
Перш ніж встановлювати пристрій для відкривання воріт, переконайтеся, що відкатні ворота встановлено правильно, рейка воріт розташована горизонтально, а ворота можна плавно рухати вручну.

Прокладання кабелю

Щоб гарантувати нормальну роботу електроприводу воріт і захистити кабелі від пошкоджень, будь ласка, закопайте кабель двигуна та живлення і кабель керування окремо за допомогою двох ПВХ-трубок.

Основа приводу

Будь ласка, заздалегідь виготовте бетонну основу розміром 400 мм х 250 мм, глибиною 200 мм, щоб надійно встановити відкривач воріт GSL800. Будь ласка, переконайтеся, що відстань між воротами та пристроєм для відкривання воріт відповідною, перш ніж відливати основу.



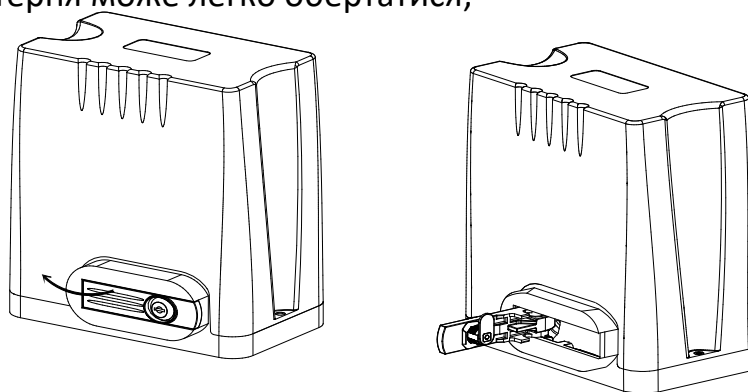
Малюнок 4

4.3 Встановлення привода

Перед встановленням зніміть пластиковий корпус на головному двигуні та збережіть відповідні кріплення належним чином;

Будь ласка, підготуйте лінію живлення для підключення монтажної пластини до головного двигуна (кількість жил кабелю живлення не повинна бути менше 3 PCS, площа перерізу жил кабелю повинна бути більше 1,5 мм², а довжина повинна визначатися користувачами відповідно до ситуації на місці установки)

Будь ласка, розблокуйте головний двигун перед установкою, метод розблокування: вставте ключ і відкрийте планку ручного розблокування, поки вона не повернеться на 90°, як показано на малюнку 5. Потім поверніть вихідну шестерню, і шестерня може легко обертатися;



Малюнок 5

4.3.3 Встановлення рейки

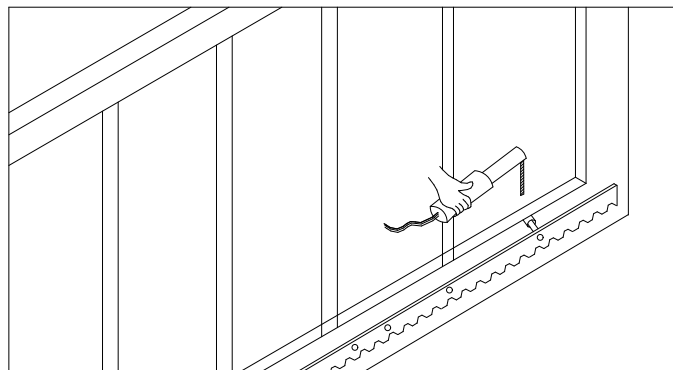
Закріпіть кріпильні гвинти на стійці.

Покладіть стійку на вихідну шестерню, переконайтеся, що стійка увійшла в зачеплення з вихідною шестернею, а потім приварити кріпильний гвинт до воріт (кожен гвинт спочатку припаюйте одним припоєм).

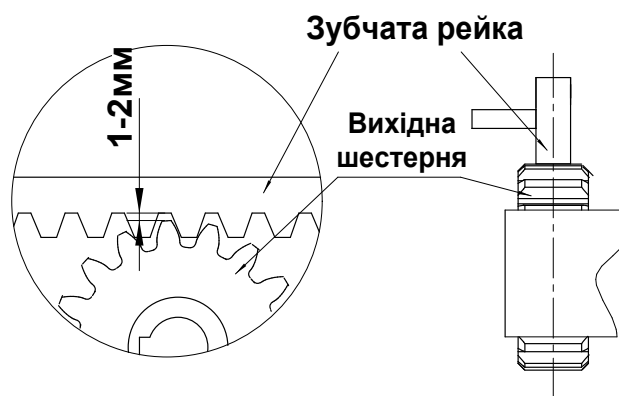
Перемістіть ворота вручну (після розблокування двигуна ворота повинні рухатися плавно), щоб перевірити, чи є зазор між стійкою та вихідною шестернею, як показано на малюнку 7. Міцно приварити всі кріпильні гвинти до воріт.

Переконайтеся, що всі стійки розташовані на одній прямій лінії.

Потягніть ворота після встановлення, переконайтеся, що весь хід є гнучким і не застрягає



Малюнок 6



Малюнок 7



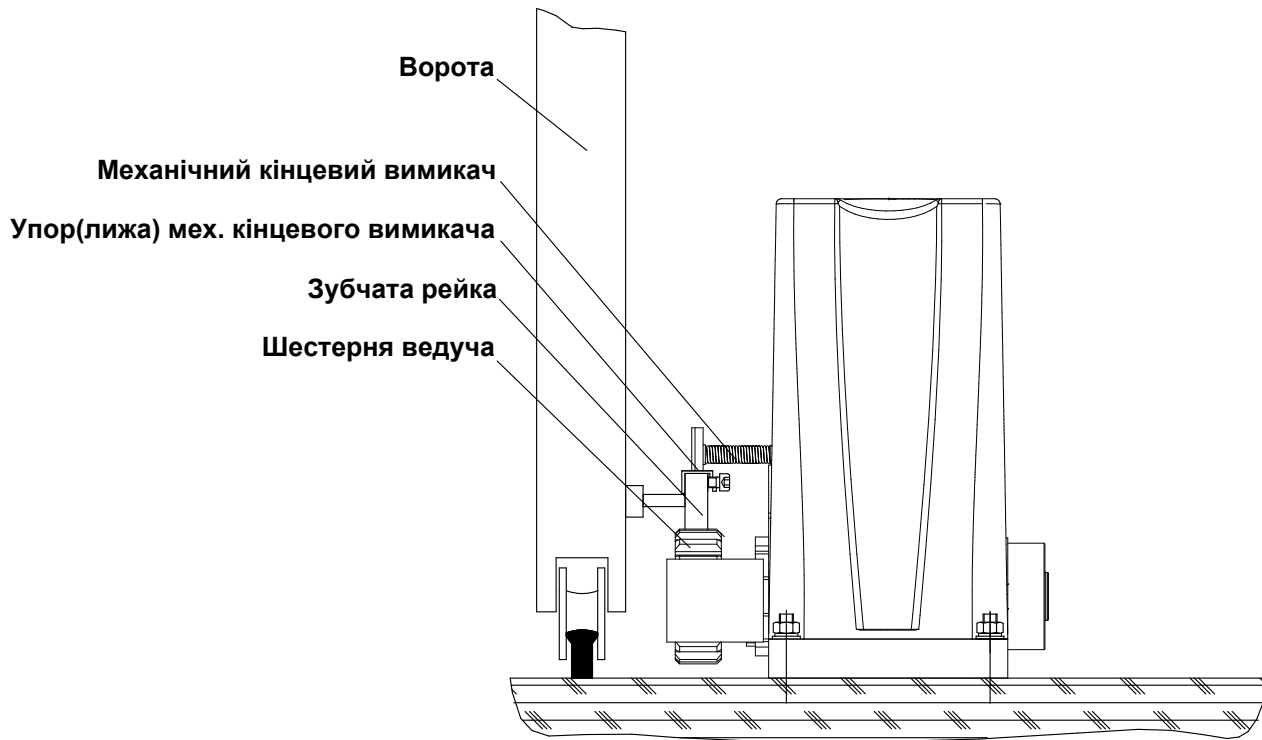
Попередження

Зазор між вихідною шестернею та стійкою показано на малюнку 7 нижче:

- Для забезпечення безпеки встановіть стопорні блоки на обох кінцях рейок, щоб запобігти зісковзуванню воріт з рейки. Перш ніж встановлювати головний двигун, переконайтеся, що стопорні блоки встановлені, і чи має він функцію запобігання виходу воріт за межі рейки або безпечного діапазону руху.
- Перш ніж встановлювати головний двигун, переконайтеся, що він і його компоненти мають відповідні механічні властивості, а також, що ворота можуть легко рухатися при ручному переміщенні.
- Зверніть увагу, що для цього виробу один блок керування може керувати лише одним головним двигуном, інакше система керування буде пошкоджена.
- Автоматичний вимикач повинен бути встановлений там, де видно рух воріт, а мінімальна висота монтажу становить 1,5 м, щоб уникнути доступу дітей.
- Після встановлення, будь ласка, перевірте, чи є рух воріт після ручного розблокування легким, чи правильне та ефективне встановлення фотоелементів (опція).

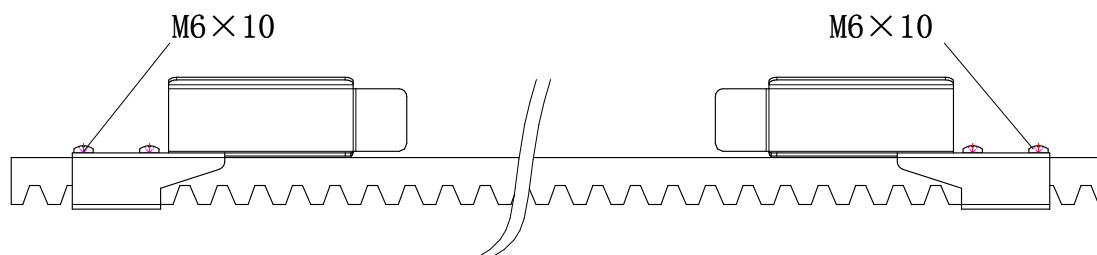
4.4 Встановлення кінцевого вимикача

Механічний кінцевий вимикач - положення встановлення пружинного кінцевого вимикача показано на малюнку 8:



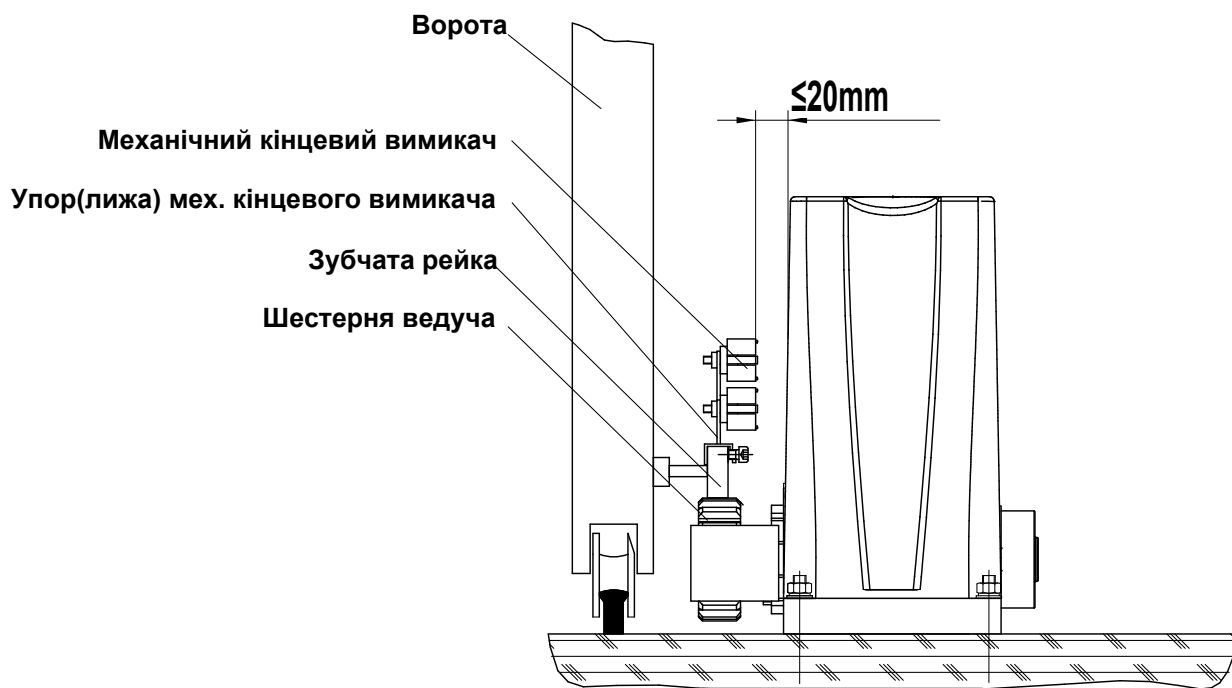
Малюнок 8

Встановлення упору(лижі) механічного кінцевого вимикача показано на малюнку 9:



Малюнок 9

Магнітний кінцевий вимикач - Положення встановлення магнітного кінцевого вимикача показано на малюнку 10:

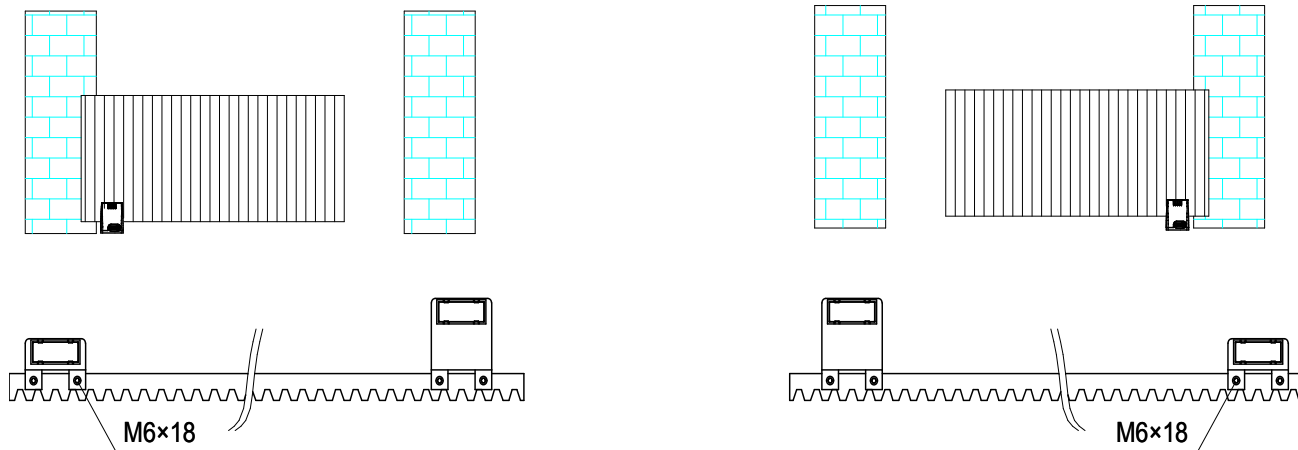


Малюнок 10

Встановлення кінцевого магніта магнітного кінцевого вимикача показано на малюнку 11:

Ліва сторона встановлення

Права сторона встановлення

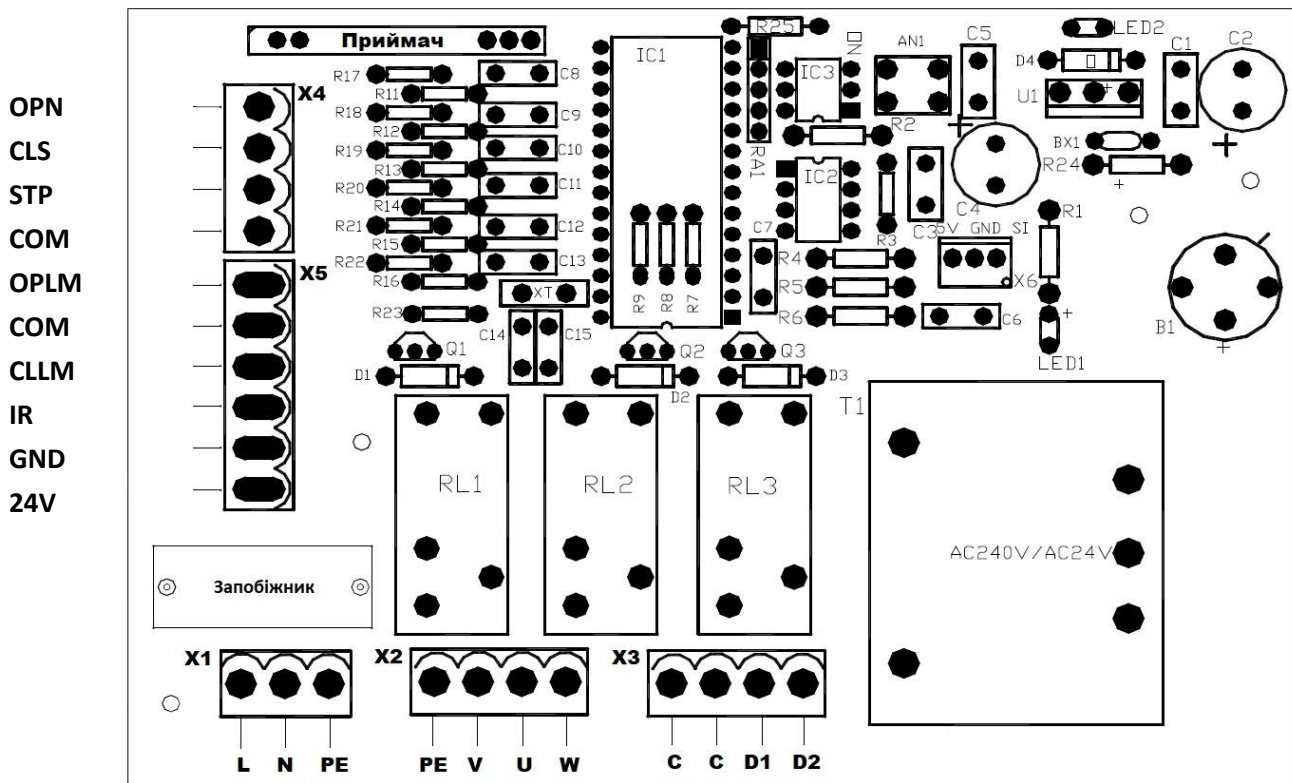


Малюнок 11

Примітка: За замовчуванням встановлено правостороннє розташування.

Підключення проводів

Перед виконанням будь-яких електричних з'єднань переконайтеся, що живлення вимкнено. Зніміть кришку, виконайте підключення (див. мал. 8 і примітки щодо підключення до плати керування) і знову встановіть кришку на місце.

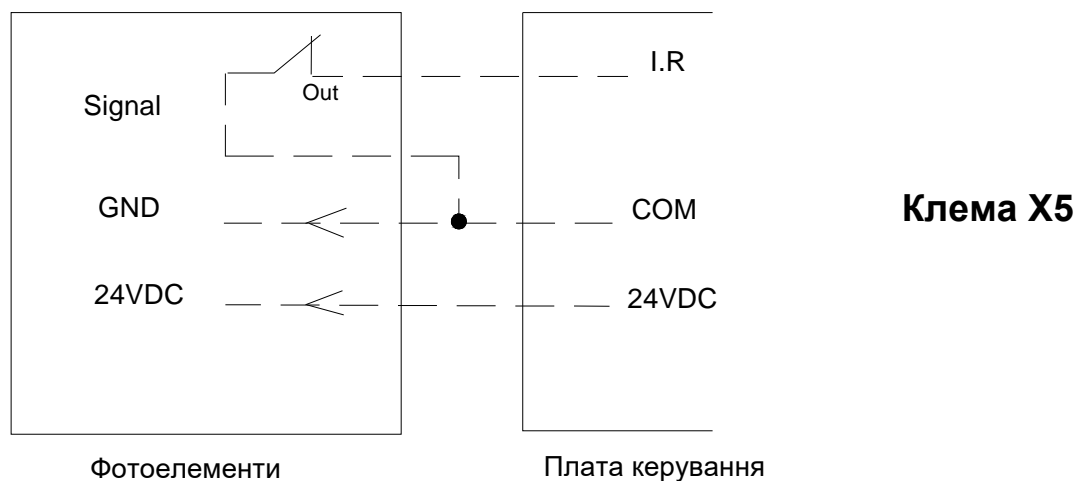


Вхідна напруга живлення (клемма X1): L (Фаза), N (Нуль), PE (Земля).

Підключення сигнальної лампи (клемма X3): підключіть провід сигнальної лампи до D1 і D2.

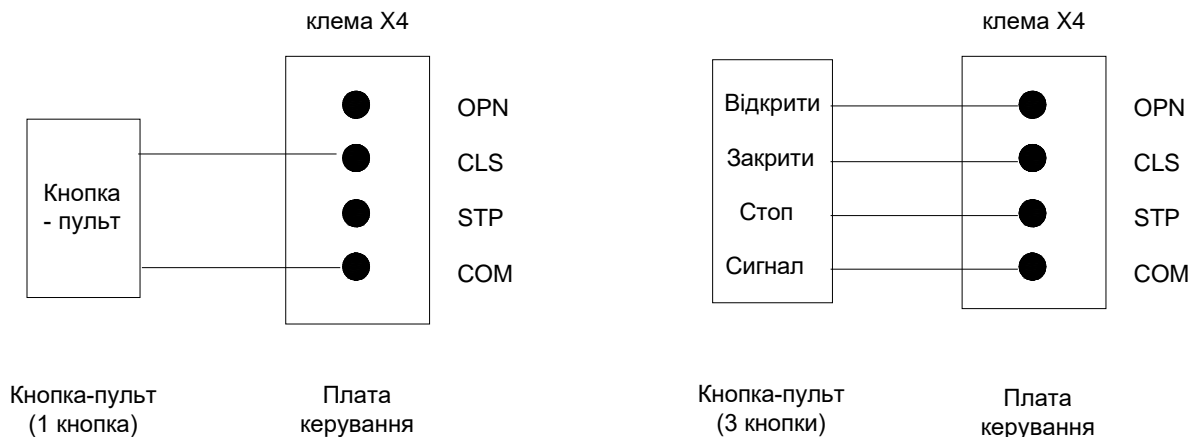
Підключення фотоелементів (клемма X5): (24В) постійного струму, (COM), (I.R.). Якщо під час зачинення інфрачервоний промінь переривається, ворота негайно зупиняються і відчиняються.

(вискривають реверсний рух). Виріб не обладнано інфрачервоним пристроєм на заводі, вихідний інфрачервоний сигнал повинен бути N.C.



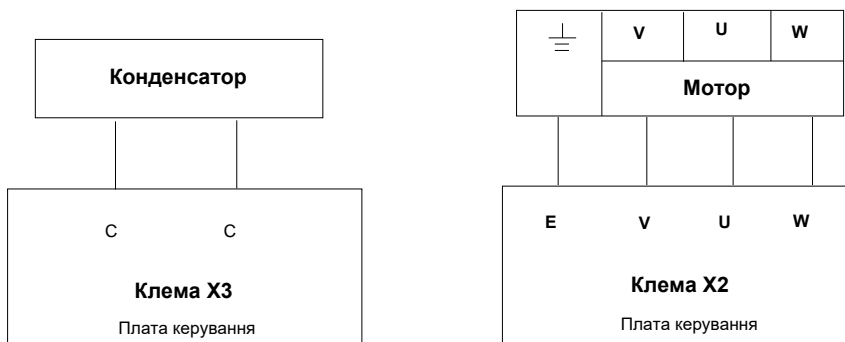
Підключення кнопки-пульта (клема X4):

GSL800 обладнано інтерфейсами для підключення кнопки-пульта на 1-3 кнопки. Щоб встановити кнопку-пульт, підключіть один провід клавіатури до "CLS" клеми X4, а інший - до "COM". Клавіатура працюватиме в одноканальному режимі (DIP-перемикач 1 повинен бути встановлений у положення OFF). Для встановлення трикнопочного перемикача використовуйте клеми для багатоканального режиму. Відкритий дріт зовнішнього кнопкового перемикача підключіть до "OPN" клеми X4, закритий дріт перемикача - до "CLS", стоп-дріт перемикача - до "STP", загальний дріт перемикача - до "COM".



Підключення двигуна та конденсатора:

Двигун підключається в клему X2



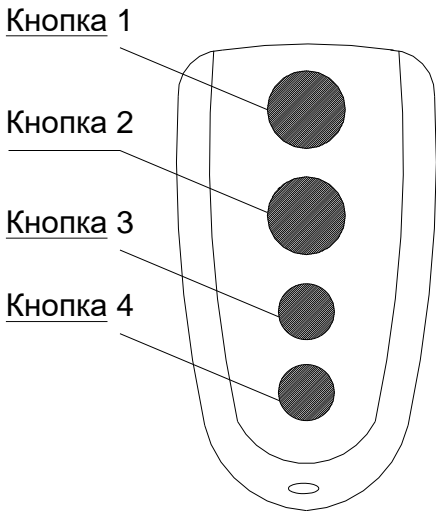
Налаштування та експлуатація

Пульт дистанційного керування.

Пульт працює в одноканальному режимі. Він має чотири кнопки. Пульт дистанційного керування. Функція кнопок 1, 2, 3 і 4 однакова. З кожним натисканням запрограмованої кнопки пульта дистанційного керування ворота зачиняються, зупиняються, відчиняються або зупиняють цикл.

Ви можете запрограмувати/навчити кнопку 1, кнопку 2, кнопку 3 окремо. Ви також можете запрограмувати/навчити дві кнопки або три кнопки разом, але вам потрібно повторити процес програмування/навчання, якщо ви хочете використовувати більше однієї кнопки.

Додавання додаткових пультів дистанційного керування (Навчання):



Зніміть кришку, натисніть кнопку навчання "AN1" (мал.8), після чого "LED2" (мал.8) засвітиться і вимкнеться, потім натисніть кнопку пульта дистанційного керування, який ви хочете використовувати, "LED2" засвітиться приблизно на 2 секунди, а потім знову вимкнеться. Процес навчання завершено. Можна використовувати до 25 пультів дистанційного керування.

Видалення пультів дистанційного керування: Щоб стерти всі наявні пульти дистанційного керування, натисніть і утримуйте кнопку навчання "AN1", при цьому увімкнеться "LED2", відпустіть кнопку, як тільки "LED2" вимкнеться. Це означає, що всі пульти дистанційного керування було повністю видалено.

Примітка: Натисніть кнопку "OPEN" зовнішнього кнопкового перемикача або кнопку пульта дистанційного керування, яка була записана, ворота відкриються, двигун обертається за годинниковою стрілкою, а "LED2" увімкнеться. Вихідна напруга між "D1 і D2" (клема X3) становить AC220V. Натисніть кнопку "STOP" або ту саму кнопку на пульті дистанційного керування, і ворота зупиняться, а "LED2" вимикається. Потім знову натисніть кнопку "CLOSE" або ту саму кнопку на пульті дистанційного керування, ворота закриються, двигун обертається проти годинникової стрілки, а "LED2" увімкнеться. Натисніть кнопку "STOP" або ту саму кнопку на пульті дистанційного керування, і ворота зупиняться. Світлодіод LED2 вимикається.

Перевірте напрямок відкриття:

Якщо ворота не рухаються в потрібному напрямку, то потрібно змінити напрямок роботи двигуна, відкрити чорну пластикову кришку, це можна зробити, помінявши місцями дроти "U" і "W", "OPLT" і "CLLT".

Таблиця DIP-перемикачів

| DIP | | Параметри роботи |
|------------|-----|--|
| 1 | ON | Кнопка - пульт на 3 кнопки |
| | OFF | Одноклавішна кнопка-пульт |
| 2 | ON | Коли 2 і 3 увімкнені , контролер не має функції автоматичного закриття. Коли 2 увімкнено, а 3 вимкнено , час автоматичного закриття становить близько 20 сек. коли 2 вимкнено, а 3 увімкнено , час автоматичного закриття становить близько 40 сек. коли 2 і 3 знаходяться в одному положенні, час автоматичного закриття становить близько 60 сек. |
| | OFF | |
| 3 | ON | |
| | OFF | |

Ви повинні дотримуватися інструкції з експлуатації, як зазначено вище, будь-які неправильні дії під час налаштування не допускаються. Якщо ваш пристрій правильно реагує на команду, ви успішно його налаштували, в іншому випадку повторюйте наведену вище інструкцію з налаштування, поки пристрій не буде реагувати на очікувану команду.

Якщо ворота не вдається зрушити з місця, перевірте, чи немає перешкод, чи не зовелика вага воріт.

Пульт дистанційного керування: З кожним натисканням кнопки ворота зачиняються, зупиняються, відчиняються або зупиняють цикл. (Покроковий режим роботи SBS)

Зовнішній кнопковий перемикач з трьома кнопками (не входить до комплекту постачання): натисніть кнопку "ВІДКРИТИ", ворота відчиняться. Натисніть кнопку "STOP", ворота зупиняються. Натисніть кнопку "ЗАКРИТИ", ворота зачиняються.

Зовнішній кнопковий перемикач / клавіатура з однією кнопкою (не входить до комплекту постачання): З кожним натисканням кнопки ворота зачиняються, зупиняються, відчиняються або зупиняють цикл.

Функція автоматичного закриття: Цю функцію можна вибрати, щоб ворота залишалися відкритими протягом декількох секунд, перш ніж вони автоматично закриються. Час автоматичного закриття можна налаштувати на 15, 30 і 45 секунд.

Фотоелементи (пристрій безпеки): Якщо інфрачервоний промінь переривається під час зачинення, ворота зупиняються і негайно відчиняються. Ця функція не працюватиме, якщо ворота перебувають у повністю відчинених і зачинених положеннях або під час відчинення.

Пріоритет відчинення: Ворота повернуться у відкритий стан, якщо під час зачинення натиснути кнопку "ВІДКРИТИ" на зовнішньому кнопковому перемикачі.

Кінцевий вимикач: використовується для точної зупинки воріт у відчиненому та зачиненому положеннях. Якщо при досягненні кінцевого вимикача ворота зупиняються у відчиненому положенні, то при натисканні кнопки "ВІДКРИТИ" ворота не будуть рухатися. Якщо при досягненні кінцевого вимикача ворота зупиняються в закритому положенні кінцевого вимикача, то при натисканні кнопки "ЗАКРИТИ" ворота не будуть рухатися.

Обслуговування

Перевіряйте ворота раз на місяць, ретельно перевіряйте балансування. Двері повинні бути в хорошому робочому стані. З міркувань безпеки ми рекомендуємо використовувати фотоелементи на всіх воротах.

Перед заміною лампочки від'єднайте пристрій від електромережі.

Обов'язково прочитайте всю інструкцію, перш ніж намагатися виконати будь-яку установку або обслуговування воріт.

Наша компанія залишає за собою право змінювати конструкцію та технічні характеристики без попереднього повідомлення.

Усунення несправностей

| Несправність | Можливі причини | Рішення |
|--|---|---|
| Ворота не відчиняються і не зачиняються. Світлодіодний дисплей не світиться. | 1. Живлення вимкнено \ відсутнє. 2. Запобіжник перегорів. | 1. Переконайтеся, що живлення увімкнено. 2. Замініть запобіжник. |
| Ворота відчиняються, але не зачиняються. | 1. Інфрачервоний промінь перекритий. 2. Функція інфрачервоного фотоелемента увімкнена, але фотоелемент не встановлено. | 1. Усуньте перешкоди. 2. Переконайтеся, що функцію інфрачервоного фотоелемента вимкнено. |
| Дистанційний передавач не працює | 1. Рівень заряду акумулятора може бути низьким 2. Втрачено код передавача | 1. Замініть батарею всередині передавача. 2. Перепрограмуйте передавач. |
| Пульт дистанційного керування не працює, або працює через раз | Рівень заряду елемента живлення занадто низький | Замініть елемент живлення |

Пакувальний лист

Після отримання приводу воріт слід провести розпакування, під час якого слід перевірити, чи не було пошкоджено виріб. У разі виникнення будь-яких проблем, будь ласка, зверніться до нашого дилера. У стандартній комплектації ви знайдете наступні предмети:

| No. | Назва | кіль-сть |
|-----|-----------------------------------|----------|
| 1 | GSL800 привід для відкатних воріт | 1 |
| 2 | Пульт | 2 |
| 3 | Ключ розблокування | 2 |
| 4 | Посібник користувача | 1 |