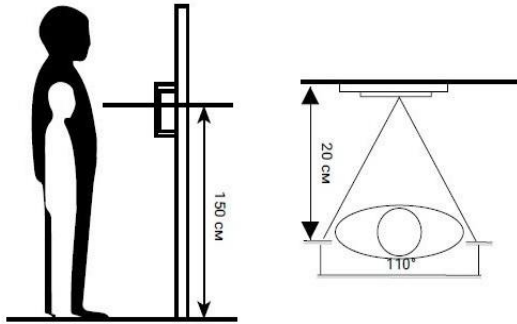
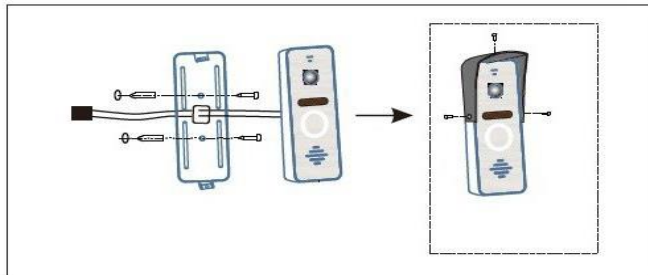
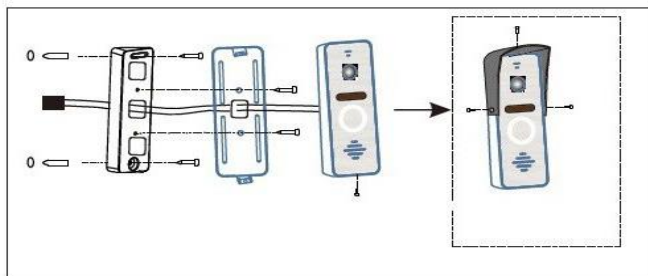


Монтаж відеопанелі



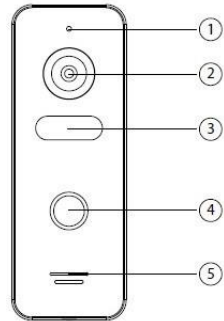
1. Оберіть відповідне місце для встановлення панелі виклику, уникайте потрапляння на панель прямого сонячного світла, проливної дощу. Також небажане встановлення в темних місцях, місцях з високою температурою та високою вологістю.
2. Рекомендована висота встановлення панелі: 1.5-1.6 м.

Встановлення
Метод АВстановлення
Метод БКольорова відеопанель
Light Vision

RIO FHD / RIO FHD (1 RF) TOKYO
FHD (2 RF) / TOKYO FHD (3 RF) /
TOKYO FHD (4 RF)

Характеристики:

- Накладна
- Алюмінієвий корпус
- Кольорова HD CMOS 1/2.7" камера
- АHD 1080P
- ІЧ-підсвічування (120°) до 5 м
- Вологозахищена
- Робоча температура: від -40 до 50 °С
- Кут огляду (110°)
- Реле 1 А (макс. 2 А
- Живлення 200 мА 12 В



1. Мікрофон
2. Камера
3. ІЧ-підсвічування
4. Кнопка виклику
5. Динамік

Вибір режиму роботи камери

За допомогою кнопки вибору режиму камери можна переключати роздільну здатність вихідного відеосигналу. Для цього натисніть і утримуйте кнопку протягом 5 секунд.

1. Додавання карти.

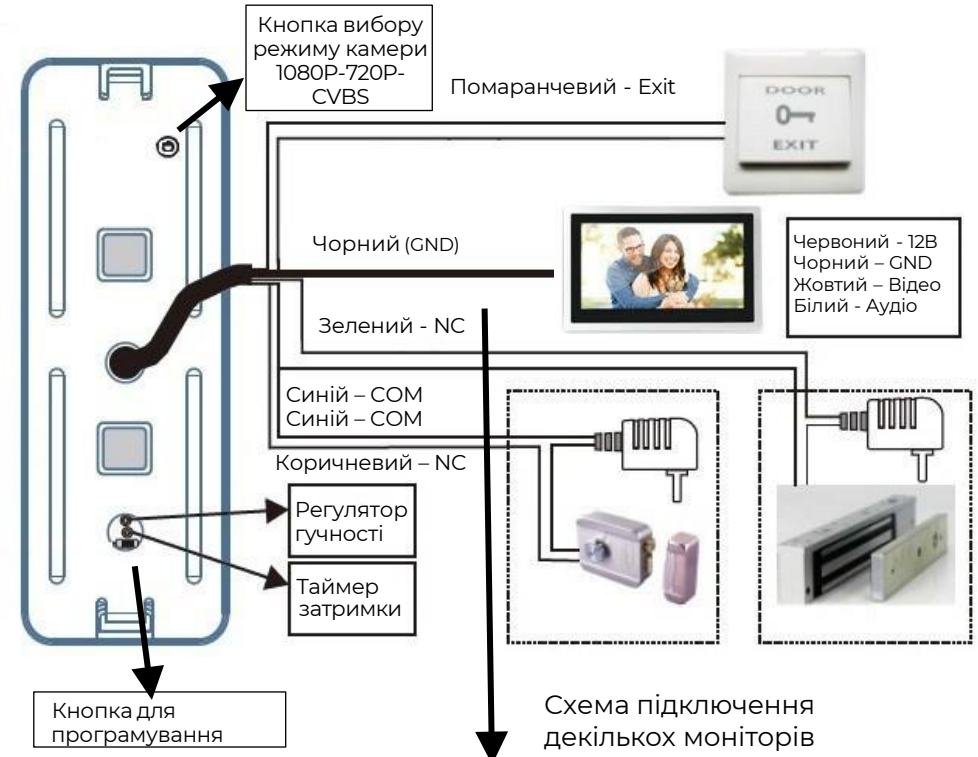
Коротко натисніть на кнопку, щоб увійти в режим програмування. Піднесіть карту для запису (підтвердженням буде звуковий сигнал). Щоб повернутися в режим очікування, натисніть знову кнопку програмування або дочекайтеся 30 сек.

Максимальна кількість карт 200 шт.

2. Видалення карт.

Натисніть і утримуйте кнопку протягом 3 секунд, далі коротко натисніть кнопку три рази, пролунає відповідний сигнал. Всі карти будуть видалені.

Підключення панелі



Монітор 2



Червоний + Чорний - 12В
Чорний - GND
Жовтий + Чорний - Відео
Білий + Чорний - Аудіо

Монітор 3



Помаранчевий - 12В
Чорний - GND
Зелений - Відео
Сірий - Аудіо

Монітор 4



Помаранчевий + Чорний - 12В
Чорний - GND
Зелений + Чорний - Відео
Сірий + Чорний - Аудіо