

Kinlux®

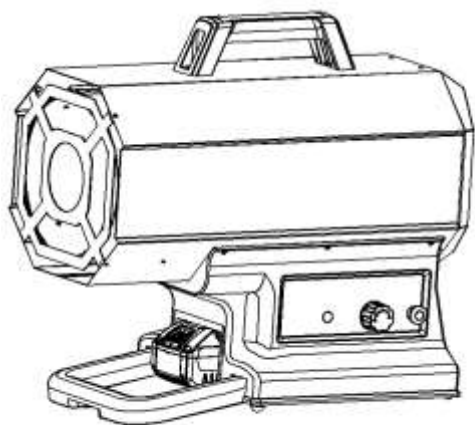
Посібник користувача
Інструкція з експлуатації

Газовий нагрівач
/ LPG
Серії BGA1902-20T і
BGA2003

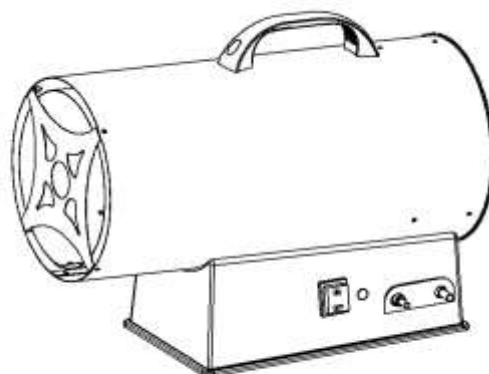
УВАЖНО ПРОЧИТАЙТЕ ІНСТРУКЦІЇ: Прочитайте та дотримуйтесь усіх інструкцій. Покладіть інструкції в безпечне місце для використання в майбутньому. Не дозволяйте нікому, хто не прочитав ці інструкції, збирати, розпалювати, регулювати або використовувати обігрівач.

Цей продукт не підходить для основного опалення.

СТРУКТУРНА СХЕМА



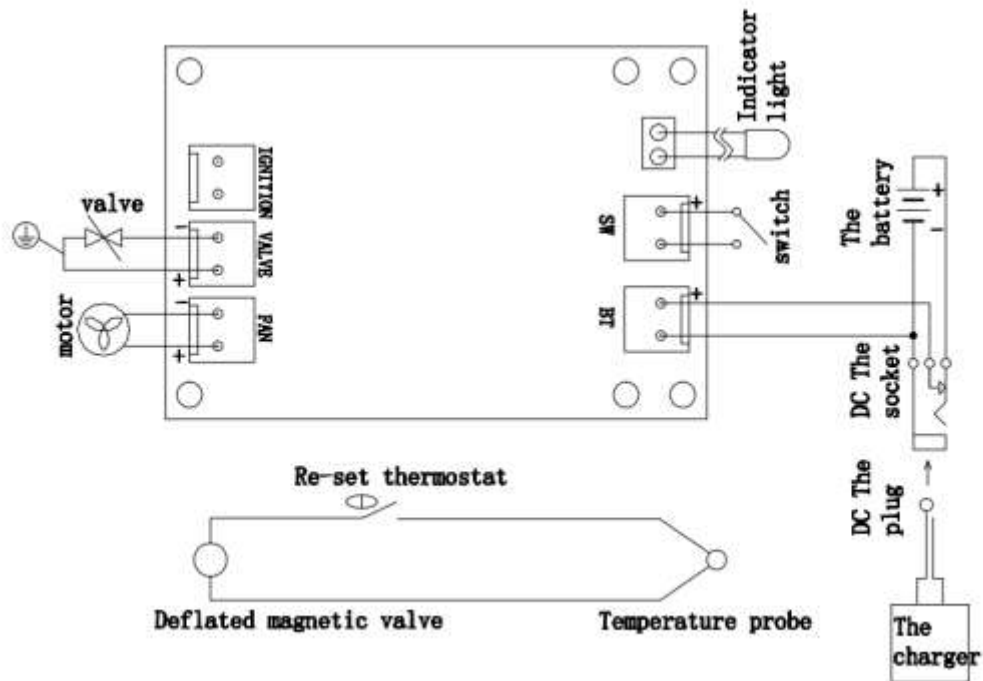
BGA1902-20T



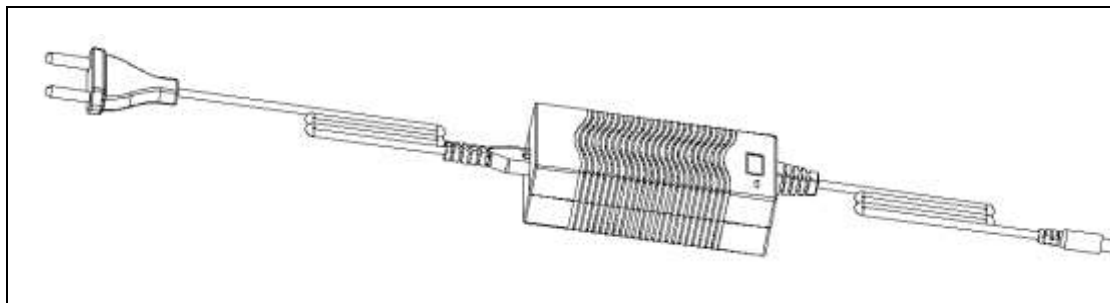
BGA2003 Series

ТЕХНІЧНІ ДАНІ

Модель	BGA2003-10		BGA2003-15		BGA2003-30		BGA2003-30T		BGA1902-20T	
Теплова потужність	34,120 BTU (10кВт)		51,180 BTU (15кВт)		102,360 BTU (30кВт)		61,000- 102,360 BTU (18-30кВт)		30 000-68 000 BTU (9-20кВт)	
Витрата палива	0,73 кг/год		1,09 кг/год		2.18 кг/год		1,3-2,18 кг/год		0,65-1,45 кг/год	
Вхідна електроенергія	11 Вт		11 Вт		17 Вт		17 Вт		17Вт	
Розмір отвору палива	0,75	0.78	0.90	0.95	1.28	1,33	1.28	1,33	1.02	1.10
Категорія побутової техніки	I3B/P	I3P	I3B/P	I3P	I3B/P	I3P	I3B/P	I3P	I3B/ P	I3P
Еталонний газ	G30	G31	G30	G31	G30	G31	G30	G31	G30	G31
Тиск подачі газу	700 мбар		700 мбар		700 мбар		700 мбар		700 мбар	
Введення електроенергії	AC100-240V ~ 50-60 Гц або DC18V 5.2AH									
Запалювання	П'єзоелемент									
Первинний контроль полум'я	Газовий клапан з тепловим зондом									
Захист від перегріву	75°C		75°C		95°C		95°C		75°C/65°C	
Країни призначення	AT,BE,CH,CZ,DE,DK,ES,FI,FR,GR,HU,IE,IT,LT,LV,LU,NL,NO,PL,PT,RO,SE,SK,UK									
марка ізоляції	II клас									



ТЕХНІЧНІ ДАНІ



ЖИВЛЕННЯ:

Номинальна вхідна напруга: AC100-240В 50-60 Гц

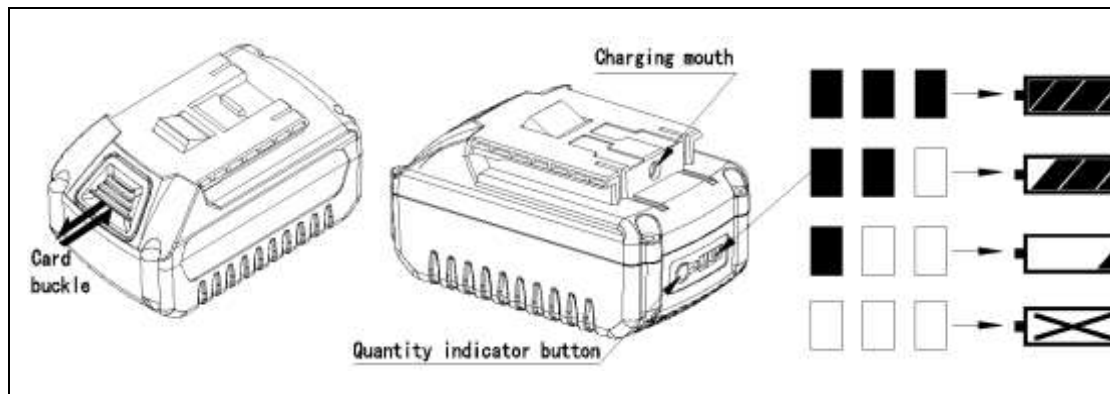
Вхідний струм: 1,5А

Номинальна вихідна напруга: DC21 V

Вихідна потужність: 42 Вт

Робоча температура: -10-45°C

Температура зберігання: Найкраща 0-25°C для тривалого зберігання з пакетом



БАТАРЕЯ:

Тип клітини: Li-ion 18650

Номинальна напруга: DC18V

Номинальна ємність: 5.2 Ач

Вага: 666 гр.

Зарядка: 10-45 °C

Розрядка: -20-60 °C

Температура зберігання: Кращі 10-25 °C для тривалого зберігання

ПОПЕРЕДЖЕННЯ

ВАША БЕЗПЕКА ВАЖЛИВА ДЛЯ ВАС ТА ІНШИХ, ТОМУ, БУДЬ ЛАСКА, ПРОЧИТАЙТЕ ЦІ ІНСТРУКЦІЇ, ПЕРШ НІЖ ЕКСПЛУАТУВАТИ ЦЕЙ ОБІГРІВАЧ.

ЗАГАЛЬНЕ ПОПЕРЕДЖЕННЯ ПРО НЕБЕЗПЕКУ:

НЕДОТРИМАННЯ ЗАПОБІЖНИХ ЗАХОДІВ ТА ІНСТРУКЦІЙ, НАДАНИХ З ОБІГРІВАЧЕМ, МОЖЕ ПРИЗВЕСТИ ДО СМЕРТІ, ТЯЖКИХ ТІЛЕСНИХ УШКОДЖЕНЬ ТА МАЙНОВИХ ВТРАТ АБО ПОШКОДЖЕННЯ ВІД НЕБЕЗПЕКИ ПОЖЕЖІ, ВИБУХУ, ОПІКУ, ЗАДУХИ, ОТРУСННЯ ВУГЛЕЦЕВИМ МОНКСІДОМ ТА/АБО УРАЖЕННЯ ЕЛЕКТРИЧНИМ СТРУМОМ.

ТІЛЬКИ ОСОБИ, ЯКІ МОЖУТЬ ЗРОЗУМІТИ І СЛІДУВАТИ ІНСТРУКЦІЇ, ПОВИННІ ВИКОРИСТОВУВАТИ АБО ОБСЛУГОВУВАТИ ЦЕЙ ОБІГРІВАЧ.

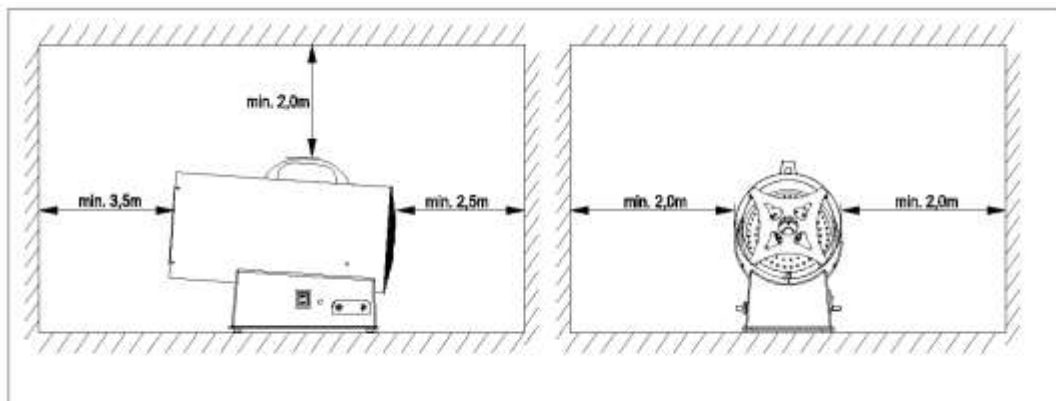
НЕ ДЛЯ ДОМАШНЬОГО АБО РЕКРЕАЦІЙНОГО ВИКОРИСТАННЯ ТРАНСПОРТНИХ ЗАСОБІВ.

- Використовувати тільки в добре провітрюваному приміщенні і далеко від горючих матеріалів.
- НЕ використовуватися для обігріву населених зон побутових приміщень, для використання в громадських будівлях, посилаються на національні норми.
- Після використання вимкніть подачу газу на клапані циліндра.
- Переконайтеся, що вентилятор працює правильно, перш ніж запалювати пальники.
- Цим приладом можуть користуватися діти віком від 8 років та особи зі зниженими фізичними, сенсорними або розумовими можливостями або відсутністю досвіду та знань, якщо їм було надано нагляд або інструкції щодо безпечного використання приладу та вони розуміють небезпеку, пов'язану з цим. Діти не повинні гратися з приладом.
- Прибирання та обслуговування користувачів не повинні проводитися дітьми без нагляду.



- **ПОПЕРЕДЖЕННЯ:** Щоб уникнути перегріву, не закривайте нагрівач.
- Дітей віком до 3 років слід тримати подалі, якщо вони не перебувають під постійним наглядом.
- Діти віком від 3 років і менше 8 років повинні вмикати/вимикати прилад лише за умови, що він був розміщений або встановлений у передбачуваному нормальному робочому положенні, і їм було надано нагляд або інструкції щодо безпечного використання приладу та розуміння небезпек, пов'язаних із цим. Діти віком від 3 років і менше 8 років не повинні підключатися, регулювати та чистити прилад або проводити обслуговування користувачів.
- **ОБЕРЕЖНІСТЬ** - деякі частини цього продукту можуть сильно нагріватися і викликати опіки. Особливу увагу доводиться приділяти там, де присутні діти і вразливі люди.
- Підключіть нагрівач до відповідної електричної розетки 100-240В~, 50-60Гц джерела живлення (XVE-2100200) або використовуйте акумулятор DC18V 5.2AH

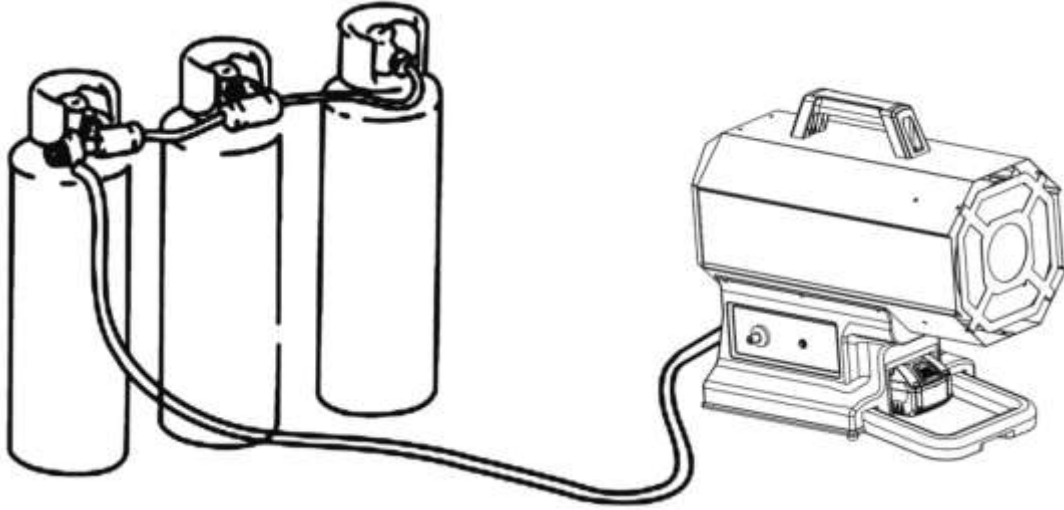
Дозвіл на безпеку



1. ЗАГАЛЬНА ІНСТРУКЦІЯ

- 1.1. Обігрівачі, згадані в цьому посібнику, повинні використовуватися тільки на відкритому повітрі або в добре провітрюваному оточенні.
- 1.2. Для кожного кВт необхідна постійна вентиляція 25см^3 , рівномірно розподілена між підлогою і високим рівнем, з мінімальним виходом 250см^3 .
- 1.3. Газові балони повинні використовуватися і зберігатися відповідно до діючих норм.
- 1.4. Ніколи не направляйте потік гарячого повітря в сторону балона.
- 1.5. Використовуйте тільки подається регулятор тиску.
- 1.6. Ніколи не використовуйте обігрівач без його кришки.
- 1.7. Не перевищуйте $100\text{Вт}/\text{м}^3$ вільного приміщення. Мінімальний обсяг приміщення повинен бути більше 100м^3 .
- 1.8. Не перешкоджайте вхідним або випускним секціям нагрівача.
- 1.9. Якщо нагрівачу доводиться працювати тривалий період на максимальній потужності, не виключено, що на балоні буде утворюватися лід. Це

пов'язано з надмірним виведенням пари. Чи не з цієї причини, або з будь-якої іншої, слід нагрівати балон. Щоб уникнути цього ефекту або, принаймні, зменшити його, використовуйте великий балон або два балони, з'єднані між собою (Малюнок 1).



Мал. 1

- 1.10. Попередження: Не використовуйте обігрівач в льохах, підвалах або в будь-якому приміщенні нижче рівня землі.
- 1.11. У разі несправності звертайтеся в службу технічної допомоги.
- 1.12. Після використання відключіть кран газового балона.
- 1.13. Газова пляшка завжди повинна бути замінена з дотриманням правил безпеки подалі від будь-якого можливого джерела займання.
- 1.14. Газовий шланг не можна скручувати або згинати.
- 1.15. Обігрівач повинен бути розміщений там, де немає ризику загоряння, вихід гарячого повітря повинен бути не менше 3м від будь-якої легкозаймистої стіни або стелі і ніколи не повинен бути спрямований до газової пляшки.
- 1.16. Використовуйте тільки оригінальний газовий шланг і запчастини, шланг повинен бути не менше 1 метра.
- 1.17. Обігрівачі, описані в цій листівці, не призначені для побутового використання.
- 1.18. У разі виявлення або підозри на витік газу негайно закрийте газовий балон, вимкніть нагрівач і не використовуйте його знову, поки він не буде перевірений кваліфікованим сервісним центром. Якщо обігрівач встановлений в приміщенні, забезпечте хорошу вентиляцію, відкривши двері і вікна повністю. Не виробляйте іскри або вільне полум'я.
- 1.19. Якщо є сумніви, зв'яжіться зі своїм постачальником.
- 1.20. Використовуйте балон максимально 50л.

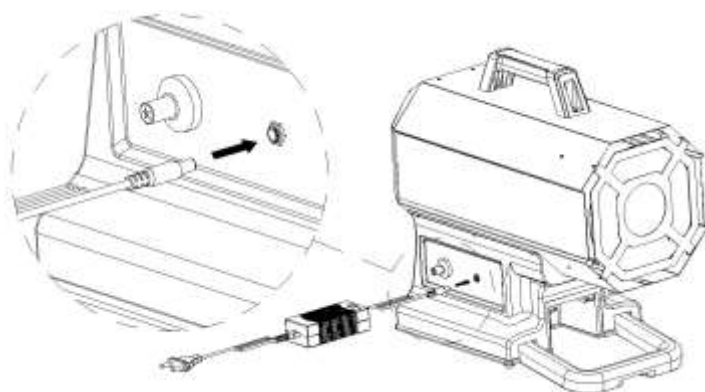
2. ВСТАНОВЛЕННЯ

- 2.1 Підключіть нагрівач до відповідної електричної розетки 100-240В ~, 50-60 Гц джерела живлення або скористайтесь акумулятором DC18V 5.2AH
- 2.2 Переконайтеся, що нагрівач правильно заземлен.
- 2.3 Підключіть шланг подачі газу до регулятора тиску і підключіть регулятор до відповідного балона LPG газу.
- 2.4 Відкрийте кран циліндра і перевірте шланг подачі і фітинги на герметичність газу. Для цієї операції рекомендується використовувати затверджений детектор витоків.
- 2.5 **НИКОЛИ НЕ ВИКОРИСТОВУЙТЕ ГОЛЕ ПОЛУМ'Я.**
- 2.6 Для автоматичних приладів підключіть кімнатний терморегулятор до розетки на приладі і відрегулюйте його під необхідну температуру.

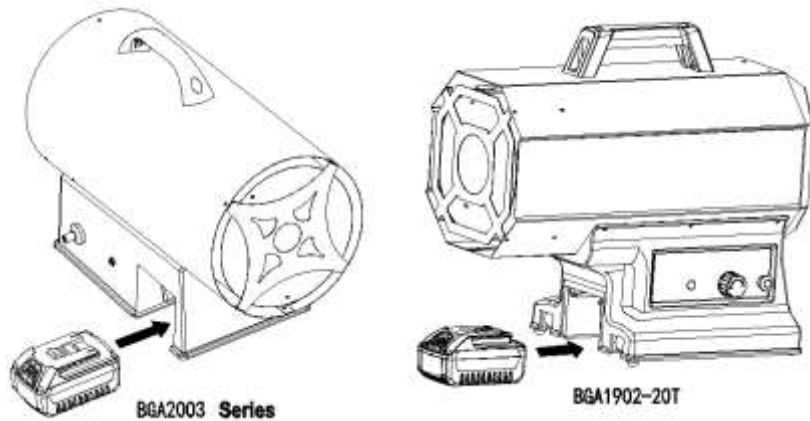
3. ІНСТРУКЦІЯ ПО ЗАСТОСУВАННЮ

ПІДГОТОВКА ДО ОПЕРАЦІЇ

1. Перевірте обігрівач на наявність можливих пошкоджень транспорту.
2. Підключіть шланг і вузол регулятора до балона LPG газу, обертаючи гайку проти годинникової стрілки у вихідний отвір клапана LPG балона і надійно затягніть.
3. Відкрийте газовий клапан балона і перевірте всі газові з'єднання мильним і водним розчином.
4. Підключіть шнур живлення до добре заземленого джерела живлення 100-240 В ~, 50-60 Гц або скористайтесь акумулятором DC18V 5.2AH (Мал. 2) (Мал. 3)



Мал. 2



Мал. 3

3.1 ЗАПАЛЮВАННЯ / Ручне запалювання

- а. Увімкніть перемикач живлення в положення ON і перевірте, чи починає вентилятор працювати правильно. (Мал. 4)



Мал. 4

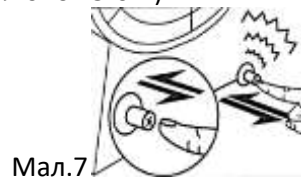
- б. Натисніть кнопку газового клапана і багаторазово натискайте п'єзоелектричну запальничку, поки полум'я не загориться. (Малюнок 5-6-7)



Мал.5



Мал.6



Мал.7

- с. Коли полум'я загориться, тримайте кнопку клапана натиснутою протягом 10 секунд приблизно. Якщо нагрівач зупиниться, коли кнопка клапана була відпущена, зачекайте одну хвилину і повторіть початкову операцію, утримуючи натискання кнопки клапана протягом більш тривалого часу.
- д. Регулюють тиск потоку газу відповідно до бажаної теплової потужності, повертаючи колесо редуктора тиску проти годинникової стрілки для підвищення тиску або за годинниковою стрілкою для зниження.
- е. Зв'яжіться зі своїм постачальником, якщо будь-яка проблема продовжиться.

ОБЕРЕЖНІСТЬ

Якщо запалювання утруднене або нерегулярне, перш ніж повторювати операції запалювання, переконайтеся, що вентилятор не заблокований, а вхід і вихід повітря безперешкодні.

3.2 ВИМКНЕННЯ

Щоб зупинити нагрівач, перекрийте кран газового балона. Дайте вентилятору працювати, поки полум'я не вимкнеться, а потім поверніть перемикач вентилятора в положення OFF.

3.3 КОНДИЦІОНЕР

- a. Обігрівач також може використовуватися в якості вентилятора.
- b. В цьому випадку зніміть шланг подачі газу і підключіть заглушку нагрівача до відповідного електроживлення.
- c. Встановіть перемикач вентилятора в положення ON.

ПОПЕРЕДЖЕННЯ ПРО ЗГАСАННЯ ЗАПАХУ

!!!ПОПЕРЕДЖЕННЯ небезпека задухи

1. Не використовуйте обігрівач для обігріву людських приміщень.
2. Не застосовувати в непровітрюваних приміщеннях.
3. Потік горіння і вентиляційного повітря не повинен бути утруднений.
4. Необхідно забезпечити належне вентиляційне повітря для підтримки потреб у повітрі згорання використовуваного нагрівача.
5. Відсутність належної вентиляції повітря призведе до неправильного згорання.
6. Неправильне горіння може призвести до отруєння чадним газом, що призведе до серйозних травм або смерті. Симптом отруєння чадним газом може включати в себе головні болі, запаморочення і утруднення дихання.

ЗАПАХ ПАЛИВНОГО ГАЗУ

LP-газ і природний газ мають рукотворні одоранти, додані спеціально для виявлення витоків паливного газу.

Якщо стався витік газу, ви повинні мати можливість відчути запах паливного газу. Оскільки пропан (LP) важчий за повітря, ви повинні відчувати запах газу низько до підлоги. **БУДЬ-ЯКИЙ ГАЗОВИЙ ЗАПАХ - ЦЕ ВАШ СИГНАЛ ДО НЕГАЙНИХ ДІЙ!**

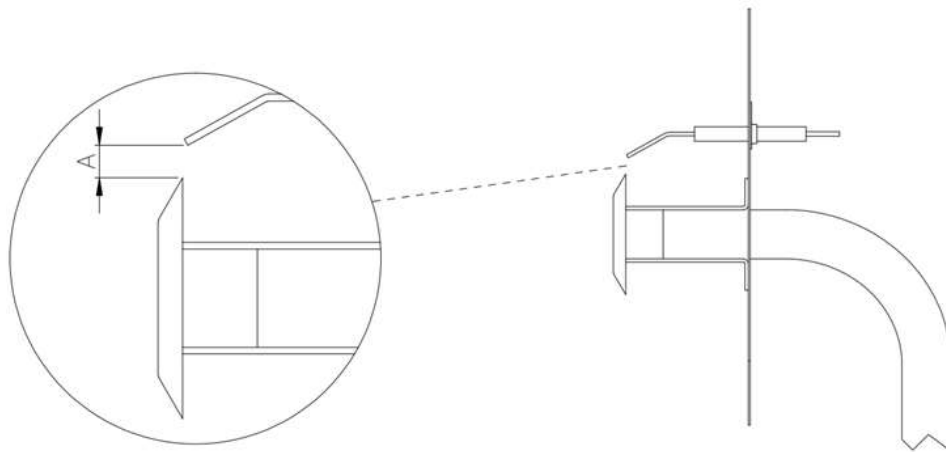
1. Не робіть ніяких дій, які могли б запалити паливний газ. Не можна експлуатувати будь-які електричні вимикачі. Не тягніть жодного джерела живлення або подовжувачів. Не запалюйте сірники або будь-яке інше джерело полум'я. Не користуйтеся телефоном.
2. негайно виведіть усіх із будівлі та подалі від району.
3. Закрийте всі пропанові (LP) балони або клапани подачі палива в балон, або основний клапан подачі палива, розташований біля лічильника, якщо ви використовуєте природний газ.
4. Газ пропан (LP) важчий за повітря і може осідати в низьких районах. Коли у вас є підстави підозрювати витік пропану, не допускайте всіх низьких ділянок.
5. Скористайтеся телефоном сусіда і зателефонуйте своєму постачальнику паливного газу і пожежній службі. Не вводьте знову будівлю або територію.
6. Залишайтеся поза будівлею та подалі від району від району, поки пожежники та ваш

постачальник паливного газу не оголосять про безпеку пожежникам.

7. НАРЕШТІ, нехай служба паливного газу і пожежники перевіряють наявність газу, що витік. Нехай вони провітрюють будівлю та територію, перш ніж повернутися. Правильно навчені обслуговуючі люди повинні усунути будь-які протікання, перевірити наявність подальших витоків, а потім перезапалити прилад для вас.

4. ОБСЛУГОВУВАННЯ

- 4.1. Ремонтні або експлуатаційні операції повинні проводитися тільки кваліфікованим персоналом.
- 4.2. Агрегат повинен перевірятися кваліфікованим техніком не рідше одного разу на рік.
- 4.3. Регулярно перевіряйте стан газового шланга, а газовий регулятор, якщо його необхідно замінити, використовуйте тільки оригінальні запчастини.
- 4.4. Перед початком будь-яких робіт з технічного обслуговування обігрівач відключають як від газогенератора, так і від електропостачальників.
- 4.5. Якщо агрегат не використовувався протягом тривалого періоду, радимо майстру перед використанням провести загальний огляд. Важливо контролювати наступне:
- 4.5.1. Періодично перевіряти стан шланга подачі газу і в разі його зміни використовувати тільки оригінальні запчастини.
- 4.5.2. Перевірити положення вихідного електрода (див. мал. 8).



A=5-7мм Мал. 8

- 4.5.3. Перевірте з'єднання запобіжного термостата і термопари: вони завжди повинні бути чистими.

При необхідності очистіть лопать вентилятора і внутрішню частину нагрівача за допомогою стисненого повітря.

5 . ОПИС КОМПЛЕКТУ

►► 5.1. БЛОК ЖИВЛЕННЯ (у відповідних випадках):

БЛОК ЖИВЛЕННЯ НЕ ЗАРЯДЖАЄ АКУМУЛЯТОР.

Обігрівач можна підключити до електромережі за допомогою пристрою, який називається блоком живлення. Блок живлення отримує однофазний змінний струм від мережі і перетворює його в постійний струм для роботи нагрівача. Робочі параметри блоку живлення дивіться таблицю даних, прикріплену до блоку живлення) необхідно дотримуватися. Використовуйте блок живлення в повністю сухих, безпилкових

середовищах, щоб жити тільки цей обігрівач. Регулярно перевіряйте кабель блоку живлення на знос, щоб уникнути серйозних поломок. Дотримуйтесь всіх попереджень блоку живлення в цій інструкції.

►► 5.2. АКУМУЛЯТОР (якщо застосовується):

Нагрівач може працювати автономно, використовуючи оригінальну літій-іонну акумуляторну батарею, без підключення до електромережі. Акумуляторна батарея надається лише частково зарядженою, тому перед первинним використанням акумулятор бажано повністю зарядити. Використовуйте тільки оригінальні батареї для живлення обігрівача. Дотримуйтесь усіх попереджувальних повідомлень, що стосуються акумулятора в цій інструкції.

►► 5.3. ЗАРЯДНИЙ ПРИСТРІЙ ДЛЯ АКУМУЛЯТОРА (якщо застосовно):

Зарядний пристрій призначений для зарядки оригінальних акумуляторних батарей. Необхідно дотримуватися робочих параметрів зарядного пристрою для акумулятора (див. таблицю даних, прикріплену на зарядному пристрої акумулятора). Використовуйте зарядний пристрій для акумуляторів у повністю сухих середовищах без пилу, щоб заряджати лише оригінальні акумуляторні батареї, які використовуються для живлення цього обігрівача. Зарядний пристрій призначений для автоматичної зарядки акумулятора при підключенні. Комплект світлодіодних ліхтарів на зарядному пристрої акумулятора забезпечує детальну діагностику під час зарядки акумулятора. Перегляньте всі попереджувальні повідомлення, що стосуються зарядного пристрою акумулятора в цьому посібнику

6. Інструкції з обслуговування

Ці інструкції призначені для використання тільки компетентними особами і вони повинні надавати докладні інструкції для проведення всіх сервісних операцій, дозволених виробником.

Всі спеціальні інструменти, матеріали або допоміжні засоби обслуговування, необхідні для правильного обслуговування приладу, повинні бути вказані

Зокрема, в інструкції зазначаються:

- a) Щоб прилад був перевірений на справність.
- b) Де це можливо, щоб прилад перевірявся на встановлення тиску.

Спосіб перевірки правильності роботи пальника: запобіжні заходи, які необхідно вжити, якщо прилад не може бути залишений у безпечному стані.

Пакет включає: 1 комплект регулятора і шланга, 1 корпус нагрівача і 1 ручку.

7. ЕЛЕКТРОПОСТАЧАННЯ

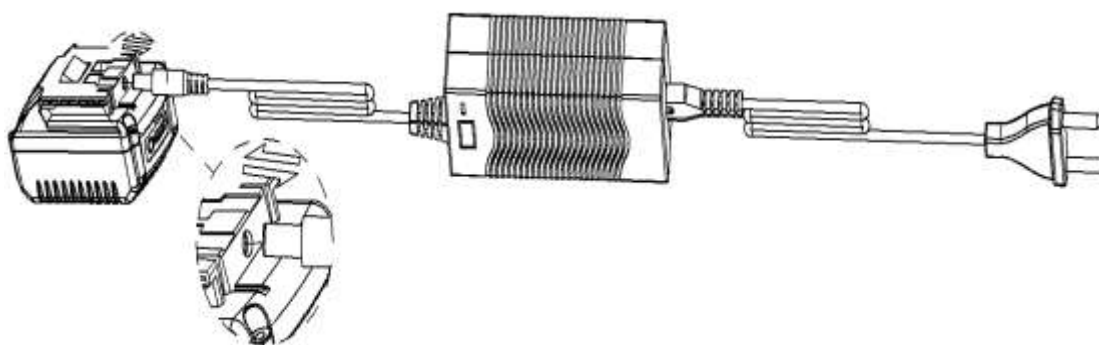
ОБІГРІВАЧ, ЩО ЖИВИТЬСЯ ВІД АКУМУЛЯТОРНОЇ БАТАРЕЇ (якщо це можливо) або змінного струму AC100-240V 50/60Hz;

ВИКОРИСТОВУЙТЕ ТІЛЬКИ ОРИГІНАЛЬНІ АКУМУЛЯТОРНІ БАТАРЕЇ З РЕЙТИНГОМ НАПРУГИ, ЗАЗНАЧЕНИМ НА ТАБЛИЦІ ТЕХНІЧНИХ ДАНИХ, ПРИКРІПЛЕНОЇ ДО НАГРІВАЧА.

Обв'язуючи акумуляторну батарею зарядним пристроєм, підключіть зарядний пристрій до порту зарядки акумулятора (Мал. 9)

Акумуляторна батарея (надається в комплекті та/або за запитом, в залежності від моделі) надається частково зарядженою. Щоб гарантувати повну потужність акумуляторної батареї, повністю зарядіть її, використовуючи оригінальний зарядний пристрій перед початковим використанням (кожна батарея потребує свого конкретного зарядного пристрою). Акумуляторна батарея заряджається тільки в діапазоні температур 10-40°C. Це забезпечує тривалий термін служби акумуляторної батареї.

Світло зарядного пристрою при зарядці червоне, а при повній зарядці - на зелене, а при повній зарядці - на зелений.



Мал. 9

8. ЛЮТЬ І ТРАНСПОРТУВАННЯ АКУМУЛЯТОРА

НЕ ТРИМАЙТЕ І ЗБЕРІГАЙТЕ АКУМУЛЯТОР НА НИЗЬКОМУ РІВНІ ПРОТЯГОМ ТРИВАЛОГО ПЕРІОДУ ЧАСУ.

Літій-іонні акумуляторні батареї підпадають під дію Правил перевезення небезпечних вантажів. Користувач може транспортувати акумуляторні батареї автомобільним транспортом, не вживаючи додаткових запобіжних заходів. У випадку перевезення третьою стороною (наприклад, повітряним транспортом та/або експедитором) повинні дотримуватися вимог згідно з усіма чинними місцевими нормами та стандартами. Відправляйте акумуляторні батареї тільки в тому випадку, якщо їх оболонка не пошкоджена. Покрийте оголені контакти скотчем і упакуйте акумуляторну стрічку і упакуйте акумуляторну батарею таким чином, щоб вона не могла рухатися в своїй упаковці. Будь ласка, також дотримуйтесь будь-яких інших застосованих національних стандартів.

9. РОЗМІЩЕННЯ ВИРОБУ

-Цей продукт був розроблений та виготовлений з високоякісних матеріалів та компонентів, які можна повторно переробляти та повторно використовувати

-Коли до виробу прикріплено символ перехрещеного колісного бункера, це означає, що виріб захищений Європейською директивою 2002/96/ЕС

-Будь ласка, отримайте інформацію щодо місцевої диференційованої системи збору електричних та електронних виробів.

-Поважайте місцеві стандарти, що діють, і не утилізуйте старі продукти як звичайні побутові відходи. Правильна утилізація продукту допомагає запобігти можливим негативним наслідкам для здоров'я, навколишнього середовища і людства.

10. НЕСПРАВНОСТІ

ПРОБЛЕМА	ПРИЧИНА	ЗАСІБ ВИПРАВЛЕННЯ
Мотор не заводиться	Немає джерела живлення (якщо живлення від електромережі)	1. Перевірка системи електромережі 2. Післяпродажна допомога
	Акумулятор розрядився (якщо живлення від акумулятора)	1. Зарядіть акумулятор 2. Післяпродажна допомога
	Несправний блок живлення або акумулятор	Післяпродажна допомога
	Несправний мотор	Післяпродажна допомога
Полум'я не запалює	Газовий балон порожній	Замінити газовий балон
	Запобіжний клапан регулятора заблокований	1. Натисніть кнопку спуску газу регулятора 2. Післяпродажна допомога
	Газовий балон півнячий закритий	Відкрити газовий балон півня
	Несправна схема запалювання	Післяпродажна допомога
Полум'я не тримається на	Газова кнопка не натискається досить довго	Довше натискайте кнопку газу
	Несправний нагрівач	Післяпродажна допомога
Полум'я гасне під час функціонування	Недостатнє газопостачання	1. Замінити газовий балон 2. Післяпродажна допомога
	Нагрівач перегрівається	1. Очистіть вентиляційний отвір (задня сторона) 2. Післяпродажна допомога
	Несправний нагрівач	Післяпродажна допомога

ПРИВАТНЕ ПІДПРИЄМСТВО "ЮНІФЕКС". 03113, м. Київ, проспект Перемоги, буд. 68/1, оф. 62.

Tel-Viber: +380664491657 E-mail: peunifex@gmail.com <https://teplovye-pushki.com.ua>

BGE зберігає за собою право вносити зміни до специфікацій, кількості тощо з виробничих або інших причин після публікації. ©KINLUX. 2023