



КАТАЛОГ ПРОДУКЦІЇ



**ДИМАРІ
ВИСОКОЇ ЯКОСТІ**

СЕРТИФІКАТИ

**ПРИЗНАЧЕНИЙ МІНІСТЕРСТВОМ ЕКОНОМІЧНОГО РОЗВИТКУ І ТОРГІВЛІ УКРАЇНИ
ОРГАН З ОЦІНКИ ВІДПОВІДНОСТІ ТОВ «ІСЦ ПІВДЕНЕСТЬ»**

СЕРТИФІКАТ ВИПОВІДНОСТІ
СЕРТИФІКАТ СООВІТСТВІЯ CERTIFICATE OF CONFORMITY
СИСТЕМА СЕРТИФІКАЦІЇ ТОВ «ІСЦ ПІВДЕНЕСТЬ»

Зареєстровано в Реєстрі органів з сертифікації за № UA1.190.0334-18
Зареєстрована в Реєстрі органів з сертифікації
Registered at the Record of conformity assessment body under

Термін дії з 27 березня 2018 до 26 березня 2020
Срок дієвості с
Term of validity is from

Продукція (тип) Димохідні, вентиляційні системи та їх елементи з нержавіючої, оцинкованої сталі для теплогенеруючих апаратів, які працюють на твердому, рідкому, газодобному або змішаному видах палива: одношлісні, коаксильні і двошлісні (теплоізоляція з спученого вермикуліту та мінеральної вати) код УКТ ЗЕД, ТН ЗЕД 24.20.13
Production (type) 24.20.13 код ДКПП, ОКП

Відповідає вимогам ТУ У 24.2-34842341-001:2017 " ДИМОХІДНІ, ВЕНТИЛЯЦІЙНІ СИСТЕМИ ТА ЇХ ЕЛЕМЕНТИ", п.п. 2.1-2.4, 2.5.1-2.5.12
Соответствует требованиям ТУ У 24.2-34842341-001:2017 " ДИМОХІДНІ, ВЕНТИЛЯЦІЙНІ СИСТЕМИ ТА ЇХ ЕЛЕМЕНТИ", п.п. 2.1-2.4, 2.5.1-2.5.12
Comply with the requirements

Виробник (и) продукції ТОВ "ТЕПЛО-ЛЮКС", 08632 Київська обл. Васильківський район с. Іванковичі, вул. Молодіжна, 70; ЄДРПОУ 34842341
Producer (s)

Сертифікат видав ТОВ "ТЕПЛО-ЛЮКС", 08632 Київська обл. Васильківський район с. Іванковичі, вул. Молодіжна, 70; ЄДРПОУ 34842341
Certificate is issued on

Додаткова інформація Продукція, що виготовляється серійно з 27.03.2018 до 26.03.2020, з урахуванням гарантійних термінів виробника.
Additional information Additional information

Сертифікат видав орган з сертифікації Орган з сертифікації/ ТОВАРИСТВО З ОБМЕЖЕНОЮ ВІДПОВІДАЛЬНІСТЮ «ВИПРОБУВАЛЬНО-СЕРТИФІКАЦІЙНИЙ ЦЕНТР «ПІВДЕНЕСТЬ», Україна, 49000, м. Дніпро, вул. Європейська 7а, оф. 14.
Certificate is issued by the conformity assessment body

На підставі Протокол випробувань № Т188/03-18 від 27.03.2018 р.
On the grounds of ВЛ ТОВ «ІСЦ ПІВДЕНЕСТЬ», 49064, Україна, Дніпропетровська обл., м. Дніпро, пр-т Катерина, 50 (атестат акредитації № 21485 від 25.10.2013 до 25.10.2018)

Керівник органу з сертифікації О.Г. Торба
Резидент органу з сертифікації М.С.
Директор органу з сертифікації М.С.

М.С. М.С.

Чисельність сертифікату згідно з вимогами 18
to text (RUS) 186-23-62

ДЕРЖАВНА СЛУЖБА УКРАЇНИ З ПИТАНЬ БЕЗПЕЧНОСТІ ХАРЧОВИХ ПРОДУКТІВ ТА ЗАХИСТУ СПОЖИВАЧІВ
вул. Б. Грінченка, 1, м. Київ, 01001, тел. 279-12-70, 279-75-58, факс 279-48-83, e-mail: info@consumer.gov.ua

ЗАТВЕРДЖУЮ
Голова Держпродспоживслужби
Лапа В.І.

ВИСНОВОК
державної санітарно-епідеміологічної експертизи

від 27.04 2017 року № 602-123-20-1/ 13004

Об'єкт експертизи: Димохідні, вентиляційні системи та їх елементи

виготовлений відповідно до ТУ У 24.2-34842341-001:2017 "ДИМОХІДНІ, ВЕНТИЛЯЦІЙНІ СИСТЕМИ ТА ЇХ ЕЛЕМЕНТИ. Технічні умови"

Код за ДКПП, УКТЗЕД, артикул: 24.20.13

Сфера застосування та реалізації об'єкта експертизи: монтаж повітропроводів; реалізація через оптову та роздрібну торговельну мережу

Країна-виробник: ТОВ "ТЕПЛО-ЛЮКС", Україна, 08606, Київська обл., м. Васильків, Військове містечко 11, буд. 19, код за ЄДРПОУ 34842341. Виробництво: м. Васильків, Військове містечко 11, буд. 19
(адреса, місцезнаходження, телефон, факс, e-mail, веб-сайт)

Заявник експертизи: ТОВ "ТЕПЛО-ЛЮКС", Україна, 08606, Київська обл., м. Васильків, Військове містечко 11, буд. 19, код за ЄДРПОУ 34842341
(адреса, місцезнаходження, телефон, факс, e-mail, веб-сайт)

Дані про контракт на постачання об'єкта в Україні: продукція вітчизняного виробника.

Об'єкт експертизи відповідає встановленим медичним критеріям безпеки/показникам:
Рівні міграції хімічних речовин в атмосферне повітря (ДР, не більше): формальдегід – 0,003 мг/м³, метанолу – 0,5 мг/м³; рівень запаху – не більше 2-х балів відповідно до ДСанПІН 8.2.1-181-2012 «Полімерні та полімервмісні матеріали, виробні і конструкції, що застосовуються у будівництві та виробничій мебелі. Гігієнічні вимоги». Ефективна питома активність природних радіонуклідів А_{ср} – не більше 370 Бк/кг відповідно до "Норми радіаційної безпеки України" (НРБУ-97), ДБН В.1.4-1.01-97 "СРББ. Регламентовані радіаційні параметри. Допустимі рівні"

Необхідними умовами використання/застосування, зберігання, транспортування, утилізації, знищення є: зберігання, транспортування, використання, утилізацію продукції здійснювати у відповідності з вимогами інструкцій виробника.

ПРО ЗАВОД

Завод «СТАЛАР» є одним з провідних виробників димарів та систем димарів в Україні.

В основі продукції заводу «СТАЛАР» лежить застосування високоякісної корозійностійкої сталі (аустенитна сталь AISI 304, AISI 321), екологічно чистого, жаростійкого та безпечного утеплювача - вермикуліт, а також використання передових інноваційних технологій обробки матеріалу.

Завод «СТАЛАР» укомплектований найкращим європейським обладнанням. Виробництво знаходиться на високому європейському рівні за рахунок використання нових технологій, інноваційних розробок та власних оригінальних конструкторських рішень.

Завдяки роботі високопрофесійних фахівців, інженерів, конструкторів, менеджерів, потужній виробничій базі, масштабним складам, власному автопарку, ми досягаємо високої якості продукції, стабільних складських запасів й мінімальних термінів доставки.

Завод «СТАЛАР» заслужив репутацію надійного постачальника димарів та систем димарів найвищої якості.

Ми пропонуємо великий вибір димарів та систем димарів різного класу й аксесуарів до них з високоякісної нержавіючої сталі, гарантуємо високу якість своєї продукції.

Системи димарів «СТАЛАР» можуть застосовуватися в індивідуальному використанні, колективних системах опалення, а також у великих виробничих котельнях, вимагають малої площі встановлення та є нескладними при монтажі.

Вся продукція заводу «СТАЛАР» відповідає найвищим стандартам якості, яке контролюється на кожному етапі виробництва. У виробництві димарів та їх елементів використовуються тільки високоякісні матеріали, які ми купуємо у перевірених постачальників та проходять додаткову перевірку, експертизи, випробування й спектральний аналіз.

Димарі «СТАЛАР» ідеально підходять для роботи професіоналів, які цінують надійність та простоту монтажу, а також для власників будинків, любителів лазні, всіх, хто мріє проводити зимові вечори біля каміну, хто вміє цінувати комфорт, стабільність та безпеку.

Продукція заводу «СТАЛАР» сучасна, якісна, безпечна, екологічно чиста, енергоефективна, зносостійка, зручна у використанні, не втратить актуальності і з часом.

Також принципом роботи нашої компанії є не тільки свідоме ставлення до якості нашої продукції, але і створення, і підтримка тісних партнерських відносин з нашими представниками, повне інформаційне супроводження клієнтів, постійне підвищення якості обслуговування. Для нас важливі цінності, які являють собою основні принципи щоденної роботи.

Ми працюємо на перспективу, ми цінуємо людину на підприємстві, ми дорожимо партнерськими відносинами, завжди гнучко підходимо до роботи й досягаємо обопільного успіху.



УНІКАЛЬНІСТЬ ДИМАРІВ STALAR

ГАРАНТІЯ 10 РОКІВ

Сучасні димарі й системи димарів СТАЛАР різного класу, а також комплектуючі до них, виробляються з аустинітних сталей високої якості (AISI 304, AISI 302) на точному та високотехнологічному обладнанні.

Як утеплювач застосовується природний матеріал вермикуліт. Крім того, що він має високі теплоізоляційні властивості, жаростійкість, вогнестійкість, даний матеріал не піддається розкладанню та має необмежений термін використання.

Всі ці фактори забезпечують димарям та системам димарів СТАЛАР гарантію на необмежений термін використання і гарантію від заводу виробника на всі вироби до 10 років.

Завод СТАЛАР гарантує безпеку, довговічність, зносостійкість своєї продукції, а також зручність в монтажі, використанні та обслуговуванні.

Якість та надійність вироблених димарів, систем димарів та комплектуючих, вироблених заводом СТАЛАР, а також безпека їх використання та застосування, підтверджується всіма необхідними ліцензіями і сертифікатами.

УТЕПЛЕННЯ ВЕРМИКУЛІТОМ

Для утеплення димарів та систем димарів СТАЛАР використовується вермикуліт - природний, екологічно чистий, зносостійкий, пористий матеріал. Вермикуліт сипучий, текучий, що дозволяє заповнювати порожнечі неправильної форми, має високі теплоізоляційні властивості, не схильний до розкладання та гниття під дією мікроорганізмів, не є сприятливим середовищем для комах і гризунів, перешкоджає поширенню цвілі.

Вермикуліт є екологічно чистим та стерильним матеріалом, не токсичний, не містить важких металів, може використовуватися в каминах і печах з високою температурою відхідних газів.

Основні характеристики: жаростійкість, вогнестійкість, відбивна здатність та хімічна інертність.

Перевагою використання вермикуліту є низька вага труби, в порівнянні з трубою наповненою мінеральною ватою.





STALAR

ДИМАРІ ВИСОКОЇ ЯКОСТІ



ПЕРЕДОВЕ ОБЛАДНАННЯ

Завод "СТАЛАР" укомплектований найкращим європейським обладнанням. Закупівля та встановлення передового німецького, швейцарського, австрійського обладнання найсучаснішого технологічного оснащення.

Сучасне виробництво заводу "СТАЛАР" знаходиться на високому європейському рівні також за рахунок використання нових технологій, інноваційних розробок, досліджень та власних оригінальних конструкторських рішень.

ВИСОКОЯКІСНА СТАЛЬ

Для виготовлення димарів, систем димарів "СТАЛАР" різного класу й комплектуючих до них, використовуються аустенитна сталь високої якості, яка має підвищену жаростійкість, не схильна до корозії та стійка до агресивних середовищ. Завдяки чому її можна застосовувати для всіх видів опалювальних систем, що працюють на будь-якому з видів палива, а також застосовувати як при індивідуальному використанні, так і в промислових масштабах. Сталь цього класу може використовуватися навіть в атомних та теплоенергетичних установках.



ГЕРМЕТИЧНІ ШВИ БЕЗ КОРОЗІЇ

Для забезпечення герметичності швів з двох труб з фасонними вирізами та зварюванням встик у виробництві застосовується автоматичне зварювання. При автоматичному зварюванні не випаюються місця з'єднання, завдяки чому ми маємо герметичні шви та повністю виключена корозія.

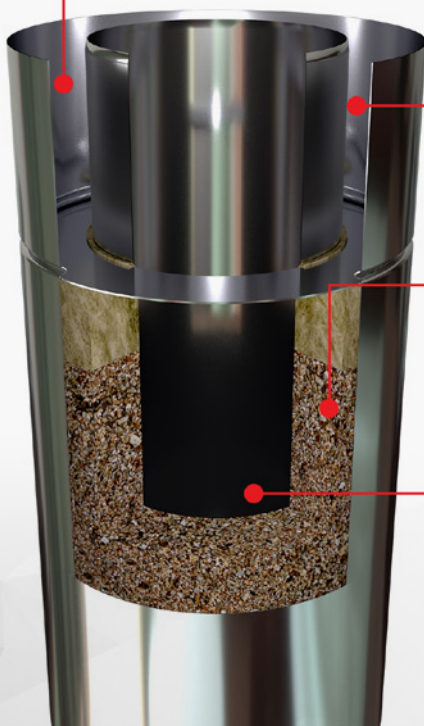
БЕЗПЕРЕШКОДНЕ ВИДАЛЕННЯ ГАЗІВ

Для монтажу елементів димарів та систем димарів «СТАЛАР» використовується розтрубна система, яка отримана методом холодного формування. Це єдина правильна система, яка виключає звуження димового каналу, й відповідно, не перешкоджає видаленню відпрацьованих газів.



РОЗРІЗ ТРУБИ

1 Для збирання димоходів СТАЛАР використовується розтрубна система з'єднання труб за методом холодного формування. Це єдина правильна система, що дає звуження димового каналу і не перешкоджає видаленню відпрацьованих газів. Також в димоходах «СТАЛАР» розмір посадкового місця труби складає 10 см. Завдяки цьому виключається використання обтисних хомутів.

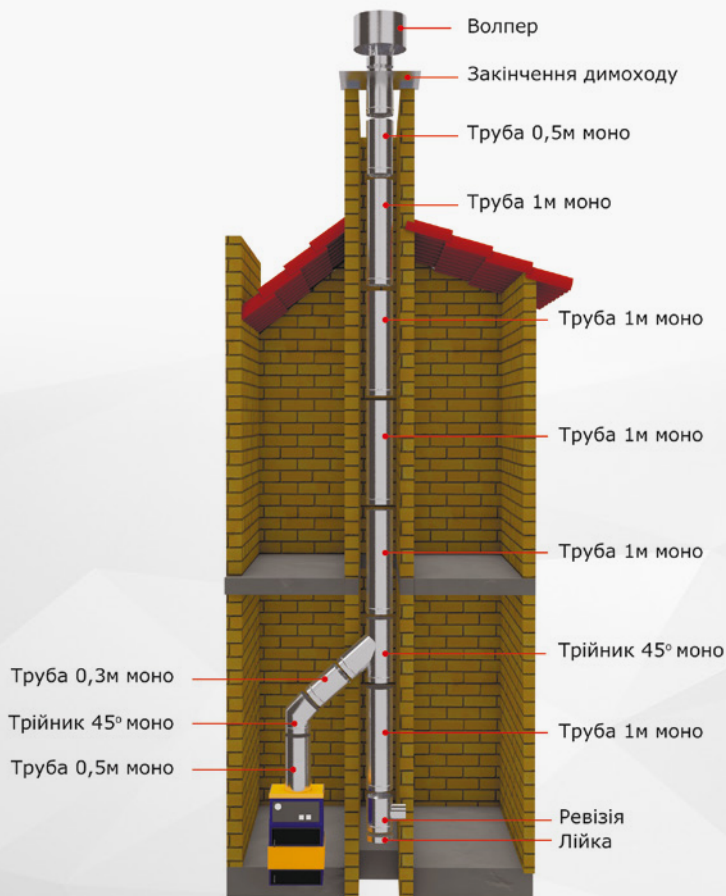
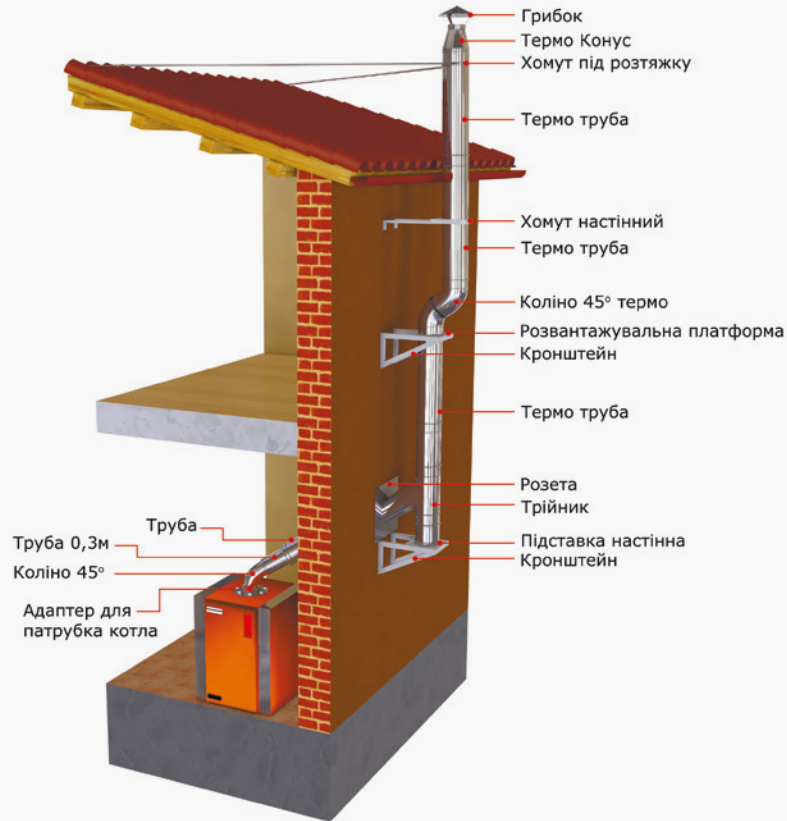


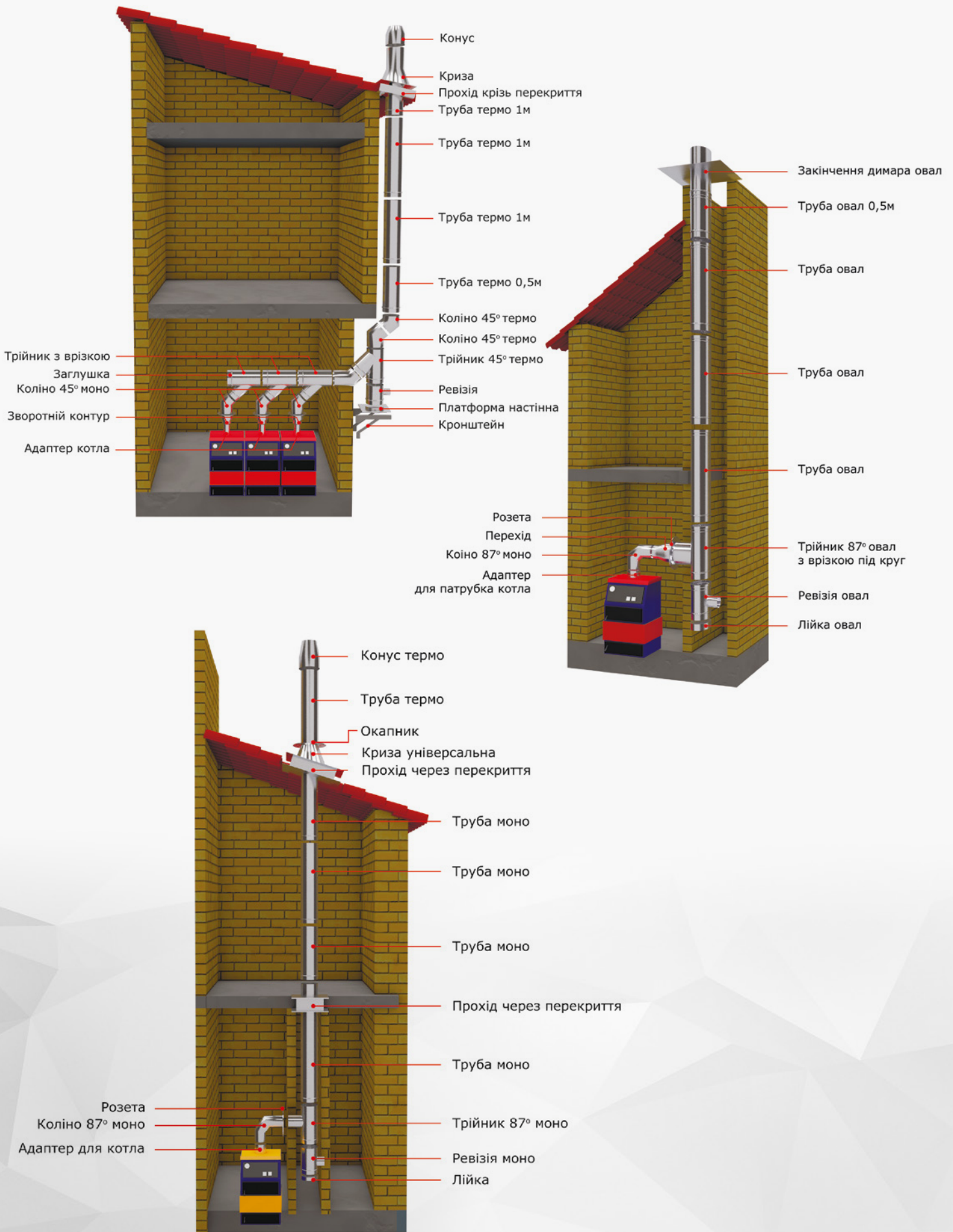
2 Теплоізоляційний шар димоходів Термо складає 30-50 мм. Що забезпечує найкращу теплоізоляцію.

3 В якості ізоляційного матеріалу використовується високоякісний вермикуліт фракцією 4 мм. Що підтверджено сертифікатом виробника. Завдяки цьому димоходи «СТАЛАР» безпечно та довготривало використовуються при високо температурних режимах вихідних газів. Наприклад, в бані або в камінах.

4 Шви зварюються автоматично. Завдяки цьому місця зварювання не випалюються та є герметичні, також мають високу корозійну стійкість.

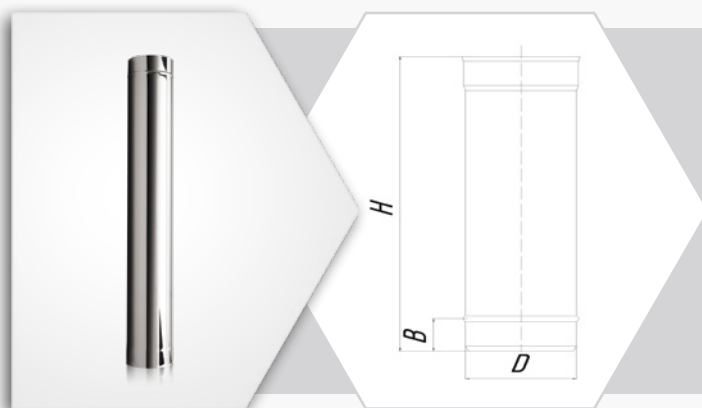
ПРИКЛАДИ МОНТАЖУ





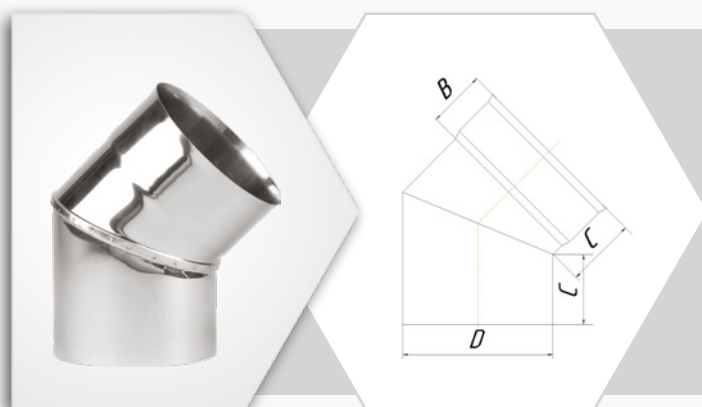
ОДНОСТІННІ ЕЛЕМЕНТИ



ТРУБА ОДНОСТІННА (МОНО)


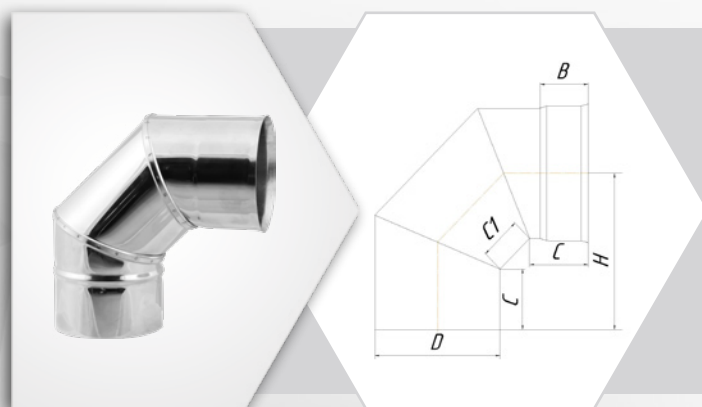
Труба одностінна з нержавіючої сталі призначена для видалення димових газів і є основним елементом димохідної системи.

D (мм)	B (мм)	H (м)	H (м)	H (м)
80	50	1	0,5	0,3
100	50	1	0,5	0,3
110	50	1	0,5	0,3
120	50	1	0,5	0,3
130	50	1	0,5	0,3
140	50	1	0,5	0,3
150	50	1	0,5	0,3
160	50	1	0,5	0,3
180	100	1	0,5	0,3
200	100	1	0,5	0,3
220	100	1	0,5	0,3
230	100	1	0,5	0,3
250	100	1	0,5	0,3
300	100	1	0,5	0,3
350	100	1	0,5	0,3
400	100	1	0,5	0,3

КОЛІНО 45° ОДНОСТІННЕ (МОНО)


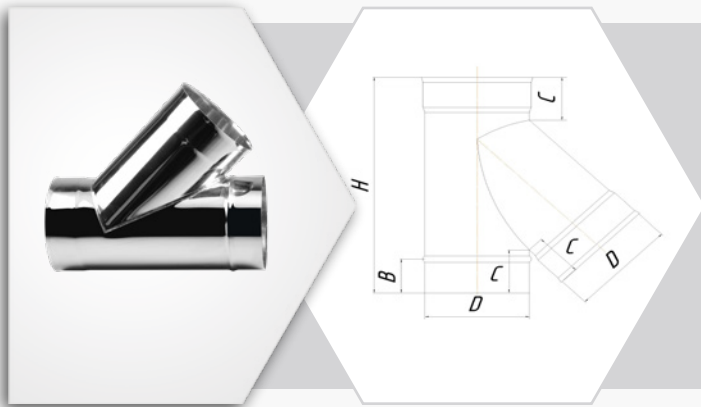
Коліно 45° призначене для зміни напрямку димохідної системи на кут 45°

D (мм)	B (мм)	C (мм)
80	50	70
100	50	70
110	50	70
120	50	70
130	50	70
140	50	70
150	50	70
160	50	70
180	100	120
200	100	120
220	100	120
230	100	120
250	100	120
300	100	120
350	100	120
400	100	120

КОЛІНО 90° ОДНОСТІННЕ (МОНО)


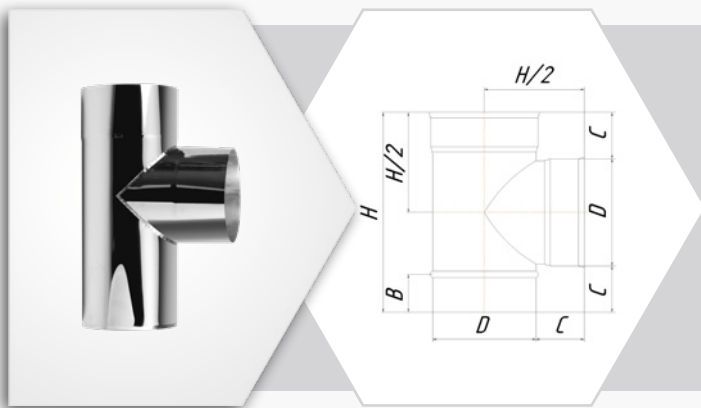
Коліно 90° призначене для зміни напрямку димохідної системними на кут 90°

D (мм)	H (мм)	B (мм)	C (мм)	C1 (мм)
80	145	50	70	50
100	155	50	70	50
110	160	50	70	50
120	165	50	70	50
130	170	50	70	50
140	175	50	70	50
150	180	50	70	50
160	185	50	70	50
180	245	100	120	50
200	255	100	120	50
220	265	100	120	50
230	270	100	120	50
250	280	100	120	50
300	305	100	120	50
350	330	100	120	50
400	355	100	120	50

ТРІЙНИК 45° ОДНОСТІННИЙ (МОНО)


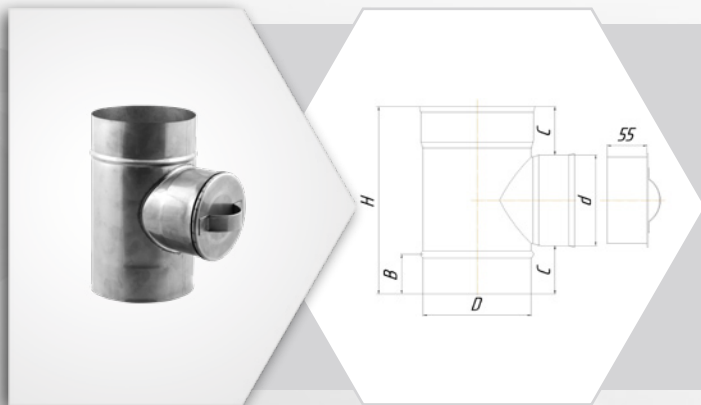
Трійник 45° призначений для приєднання до димохідної системи під кутом 45°. А також може використовуватися як конденсатовідвідник (в разі доукомплектування лійкою)

D (мм)	H (мм)	B (мм)	C (мм)
80	253	50	70
100	281	50	70
110	296	50	70
120	310	50	70
130	324	50	70
140	338	50	70
150	352	50	70
160	366	50	70
180	495	100	120
200	523	100	120
220	551	100	120
230	565	100	120
250	594	100	120
300	664	100	120
350	735	100	120
400	806	100	120

ТРІЙНИК 90° ОДНОСТІННИЙ (МОНО)


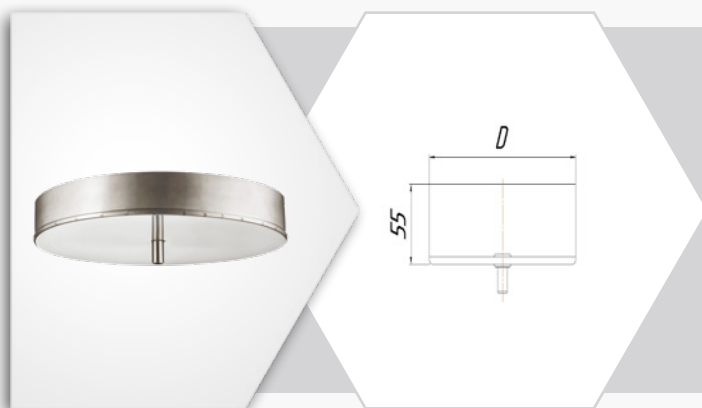
Трійник 90° призначений для приєднання до димохідної системи під кутом 90°. А також може використовуватися як конденсатовідвідник (у випадку доукомплектування лійкою)

D (мм)	H (мм)	B (мм)	C (мм)
80	220	50	70
100	240	50	70
110	250	50	70
120	260	50	70
130	270	50	70
140	280	50	70
150	290	50	70
160	300	50	70
180	420	100	120
200	440	100	120
220	460	100	120
230	470	100	120
250	490	100	120
300	540	100	120
350	590	100	120
400	640	100	120

РЕВІЗІЯ ОДНОСТІННА (МОНО)


Ревізія служить для забезпечення можливості доступу і чищення димоходу, а також для відведення конденсату.

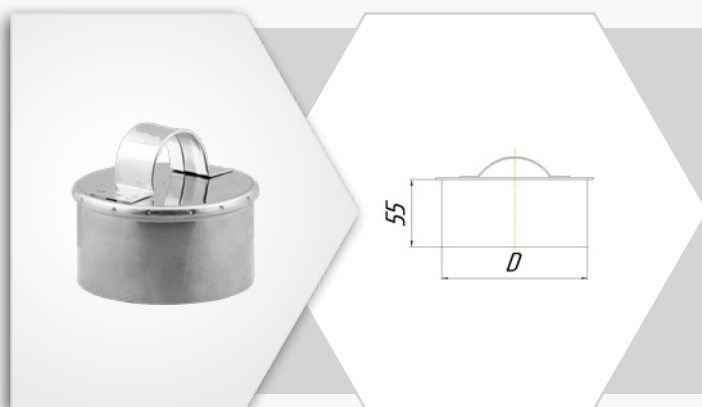
D (мм)	d (мм)	B (мм)	L (мм)
80	60	100	225
100	80	100	245
110	90	100	255
120	100	100	265
130	110	100	275
140	120	100	285
150	130	100	295
160	140	100	305
180	160	100	325
200	180	100	345
220	200	100	365
230	210	100	375
250	230	100	395
300	280	100	445
350	330	100	495
400	380	100	545

ЛІЙКА


Лійка встановлюється в нижній частині ревізії і трійника для збору сажі і відведення конденсату. Вихідний патрубок Ø 16 мм.

D (мм)

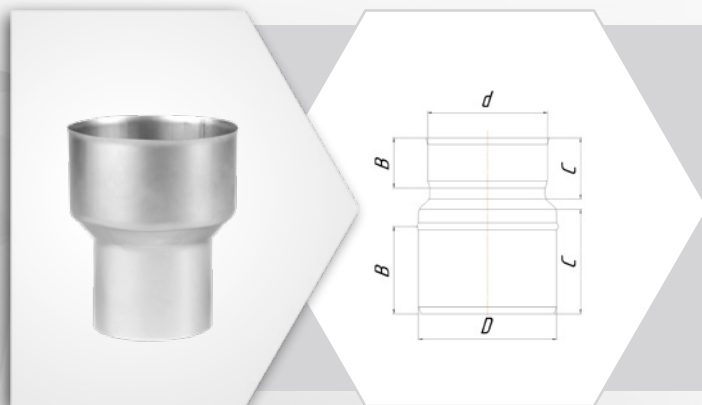
80
100
110
120
130
140
150
160
180
200
220
230
250
300
350
400

ЗАГЛУШКА


Заглушка встановлюється в ревізії для можливості проведення своєчасного огляду та обслуговування димохідної системи.

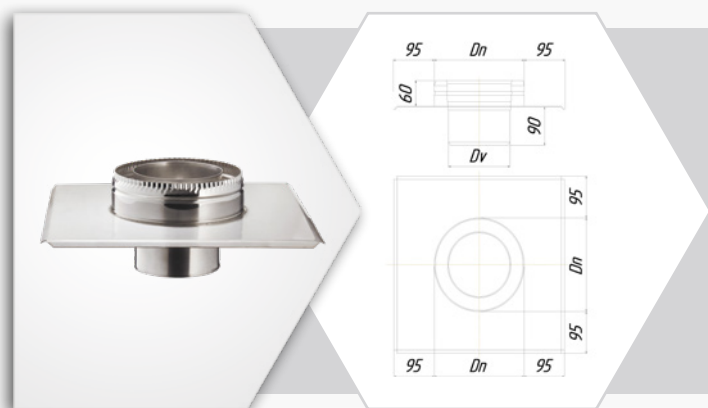
D (мм)

80
100
110
120
130
150
180

ПЕРЕХІД ОДНОСТІННИЙ (МОНО)


Перехід використовується для з'єднання елементів димоходу різних діаметрів.

D (мм)	B (мм)	C (мм)	d (мм)	B (мм)	C (мм)
80	50	70	80	50	70
100	50	70	100	50	70
110	50	70	110	50	70
120	50	70	120	50	70
130	50	70	130	50	70
140	50	70	140	50	70
150	50	70	150	50	70
160	50	70	160	50	70
180	100	120	180	100	120
200	100	120	200	100	120
220	100	120	220	100	120
230	100	120	230	100	120
250	100	120	250	100	120
300	100	120	300	100	120
350	100	120	350	100	120
400	100	120	400	100	120

ЗАКІНЧЕННЯ ДИМОХОДУ (МОНО АБО THERMO)


Закінчення димоходу встановлюється на закінчення цегляної шахти димоходу і захищає її від опадів. Пластина виготовляється зі сталі товщиною 1 мм.

ОКАПНИК

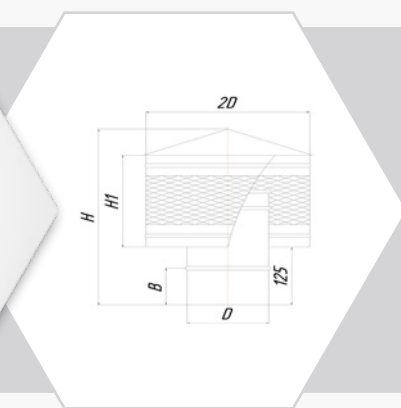

Закриває отвір навколо димохідної труби у випадки проходу її через стіну або перекриття. Часто використовується як декоративна частина.

D (мм)

80
100
110
120
130
140
150
160
180
200
220
230
250
300
350
400

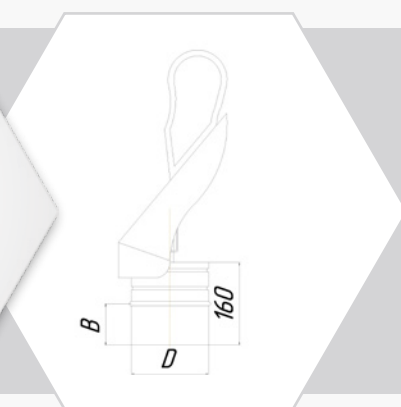
ХОМУТ ПОСИЛЕНИЙ ТА ЗВИЧАЙНИЙ


Хомут - кріпильний елемент. Використовується для кріплення димохідної труби до стіни.
Хомут звичайний від Ø 80 до Ø 160. Хомут посилений від Ø 160.

ІСКРОГАСНИК


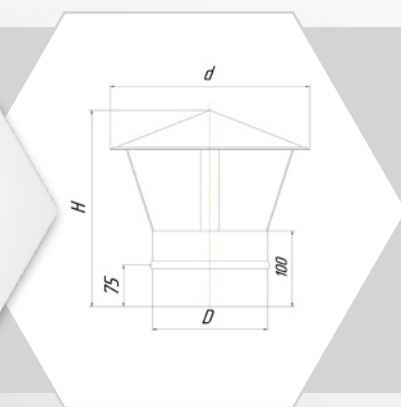
Іскрогасник із нержавіючої сталі 7-3,2x13,4x1,5. Використовується для уловлювання і в наступному гасінні іскор, що вилітають з димоходу. Збільшує пожежну безпеку експлуатації опалювального обладнання. Встановлюється на верх димаря.

D (мм)	H (м)	H1 (м)	B (мм)
80	380	200	80
100	380	200	80
110	380	200	80
120	380	200	80
130	380	200	80
140	380	200	80
150	380	200	80
160	380	200	80
180	380	200	80
200	380	200	80
220	380	200	80
230	380	200	80
250	380	200	80
300	380	200	80
350	380	200	80
400	380	200	80

ФЛЮГЕР ОДНОСТІННИЙ (МОНО)


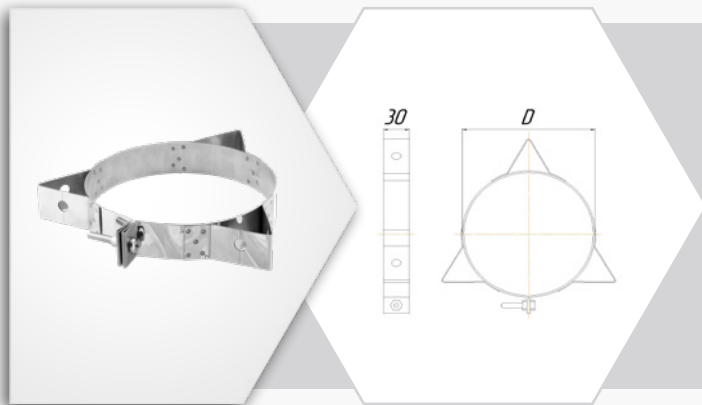
Флюгер є закінченням димоходу і захищає систему від задування повітряних потоків, що в свою чергу запобігає появі зворотної тяги.

D (мм)	B (мм)
80	80
100	80
110	80
120	80
130	80
140	80
150	80
160	80
180	80
200	80
220	80
230	80
250	80
300	80
350	80
400	80

ГРИБОК ОДНОСТІННИЙ (МОНО)


Грибок є закінченням димоходу і використовується для захисту димового каналу від опадів.

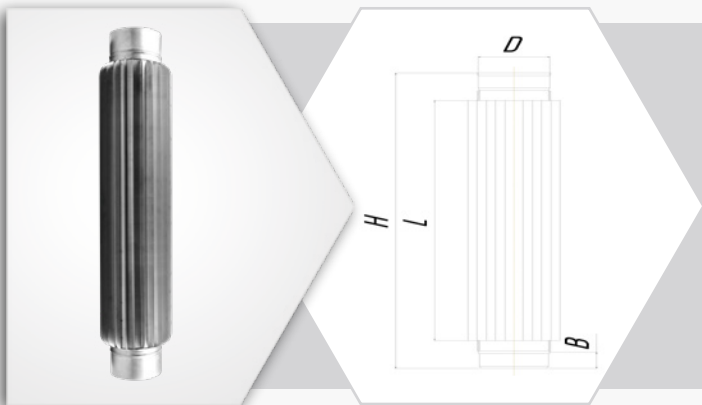
D (мм)	d (мм)	H (м)
80	190	252
100	210	254
110	220	255
120	230	256
130	240	257
140	250	258
150	260	259
160	270	260
180	290	262
200	310	264
220	330	265
230	340	266
250	360	268
300	410	272
350	460	276
400	510	279

ХОМУТ ПІД РОЗТЯЖКУ


Хомут під розтяжку використовується для фіксації димохідної труби за допомогою тросової розтяжки.

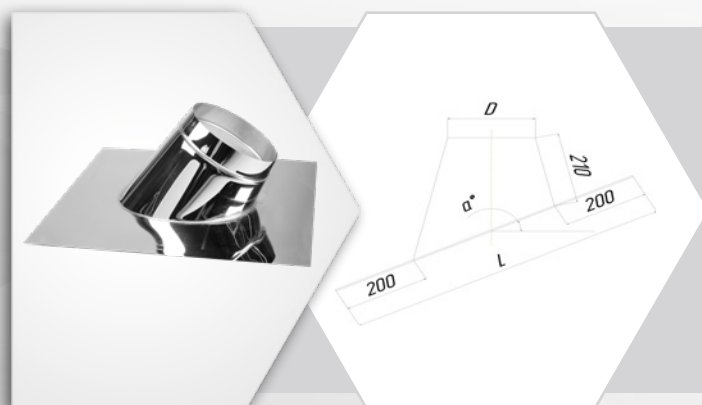
D (мм)

140
160
180
180
200
200
220
220
250
260
280
300
320
360
420
460

ТРУБА-РАДІАТОР


Труба-радіатор використовується для обігріву приміщення за рахунок теплової енергії димових газів. Встановлюється замість звичайної димохідної труби у середині приміщення.

D (мм)	B (мм)	H (м)	L (мм)	H (м)	L (мм)
100	50	1	860	0,5	360
110	50	1	860	0,5	360
120	50	1	860	0,5	360
130	50	1	860	0,5	360
140	50	1	860	0,5	360
150	50	1	860	0,5	360
160	50	1	860	0,5	360
180	100	1	740	0,5	240
200	100	1	740	0,5	240
220	100	1	740	0,5	240

КРИЗА


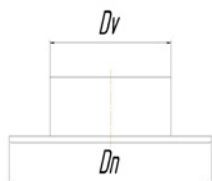
Криза забезпечує герметичність місцю проходу через перекриття (дах). Виготовляється відповідно кута нахилу або може бути універсальною.

D (мм)	a=0-15°	a=15-30°	a=30-45°
105	606	642	693
115	617	655	708
125	627	667	723
135	638	680	738
145	649	692	754
155	659	705	769
165	670	718	784
185	692	743	814
205	713	768	845
225	734	793	875
235	745	806	890
255	767	831	921
265	777	843	936
285	799	869	967
305	820	894	997
325	841	919	1027
355	874	957	1073
365	884	969	1088
405	927	1020	1149
425	949	1045	1180
465	991	1095	1240

БАК ДЛЯ ВОДИ

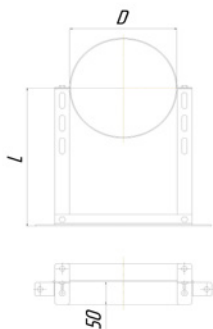
 H_2O

Бак для води використовується для обігріву води за рахунок теплової енергії димових газів. Баки виготовляються на 30, 50, 70 літрів та призначені для встановлення на трубу діаметром 120 мм. Довжина труби на якій змонтований бак становить 900 мм, висота баку 500 мм, діаметр баку залежить від об'єму та становить, відповідно, 310, 380 та 450 мм. Бак комплектується зверху кришкою, що знімається. Внизу циліндричної частини баку вварено штуцер $1/2$ HP.

РОЗЕТА


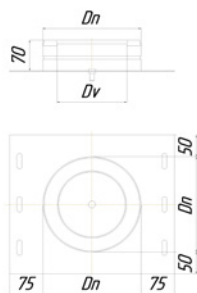
Розета використовується як декоративний елемент в місцях проходів димоходу через стіну або перекриття.

Dv (мм)	Dn (мм)
85	190
105	210
115	220
125	230
135	240
145	250
155	260
165	270
185	290
205	310
225	330
235	340
255	360
265	370
285	390
305	410

ХОМУТ НАСТІННИЙ


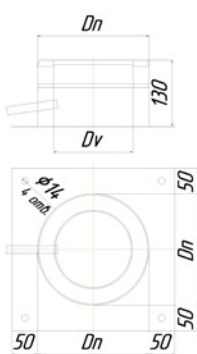
Хомут настінний - кріпильний елемент. Використовується для кріплення димохідної труби а також дає можливість регулювати відстань до стіни.

D (мм)	L (мм)	L (мм)	L (мм)	L (мм)
140	200	300	400	500
160	200	300	400	500
180	200	300	400	500
180	200	300	400	500
200	200	300	400	500
200	200	300	400	500
220	200	300	400	500
220	200	300	400	500
250	200	300	400	500
260	200	300	400	500
280	200	300	400	500
300	200	300	400	500
320	200	300	400	500
360	200	300	400	500
420	200	300	400	500
460	200	300	400	500

ПІДСТАВКА НАСТІННА


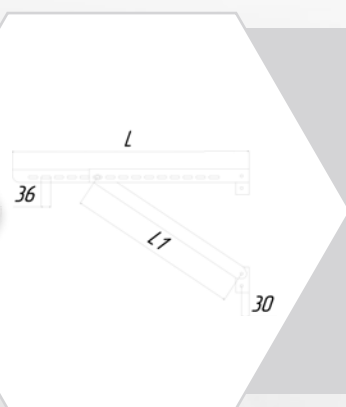
Підставка настінна використовується як опора вертикальної частини димоходу у його основи. Монтується на кронштейнах. Зовнішній діаметр патрубку для відводу конденсату $\varnothing 16$ мм.

Dv (мм)	Dn (мм)
80	140
100	160
110	180
120	180
130	200
140	200
150	220
160	220
180	250
200	260
220	280
230	300
250	320
300	360
350	420
400	460

ПІДСТАВКА НАПОЛЬНА


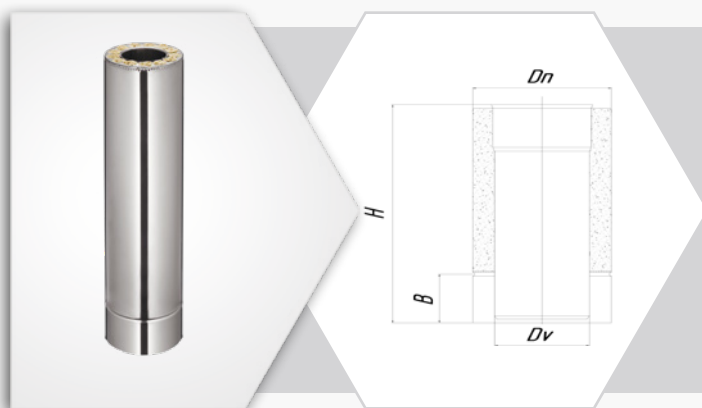
Підставка напольна використовується як опора вертикальної частини димоходу у його основи. Монтується на фундаментах та підлогах. Зовнішній діаметр патрубку для відводу конденсату $\varnothing 16$ мм.

Dv (мм)	Dn (мм)
80	140
100	160
110	180
120	180
130	200
140	200
150	220
160	220
180	250
200	260
220	280
230	300
250	320
300	360
350	420
400	460

КРОНШТЕЙНИ


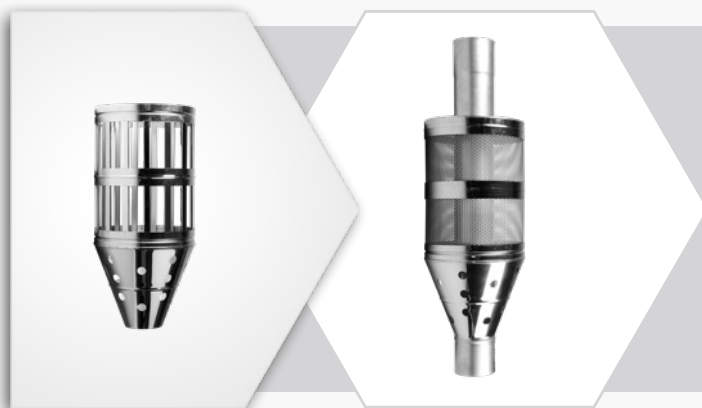
Кронштейн – елемент кріплення. Найчастіше використовується для кріплення розвантажувальної платформи.

L min (мм)	L max (мм)	L1 (мм)
370	570	435
L min (мм)	L max (мм)	L1 (мм)
620	1020	670

ТРУБА ДЛЯ САУН (50 ММ УТЕПЛЮВАЧ)


Dv (мм)	Dn (мм)	B (мм)	H (м)	H (м)	H (м)
100	200	100	1	0,5	0,25
120	220	100	1	0,5	0,25
130	230	100	1	0,5	0,25
150	250	100	1	0,5	0,25

Труба з нержавіючої сталі призначена для видалення димових газів і є основним елементом димохідної системи

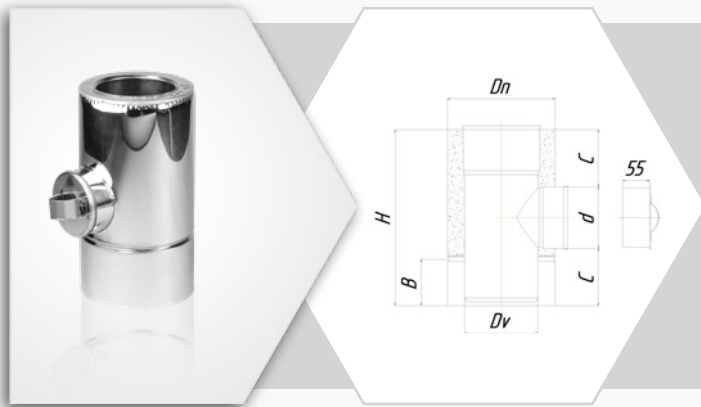
КОШИК ПІД КАМІННЯ


D (мм)	Dn (мм)	B (мм)
110	300	50
120	300	50
130	300	50
140	300	50

Кошик призначений для завантаження каміння, які нагріваючись акумулюють тепло надалі довгий час прогрівають приміщення. Використовується в саунах. Висота кошика становить 650 мм. Стандартне приєднання до труб діаметром 120 мм.

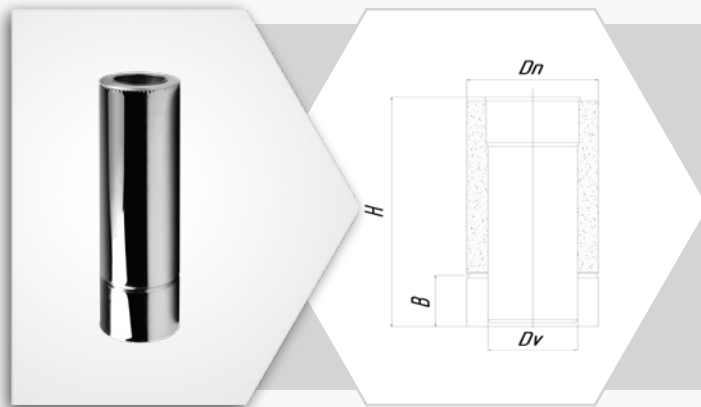
ДВОСТІННІ ЕЛЕМЕНТИ (THERMO)



РЕВІЗІЯ ДВОСТІННА (THERMO)


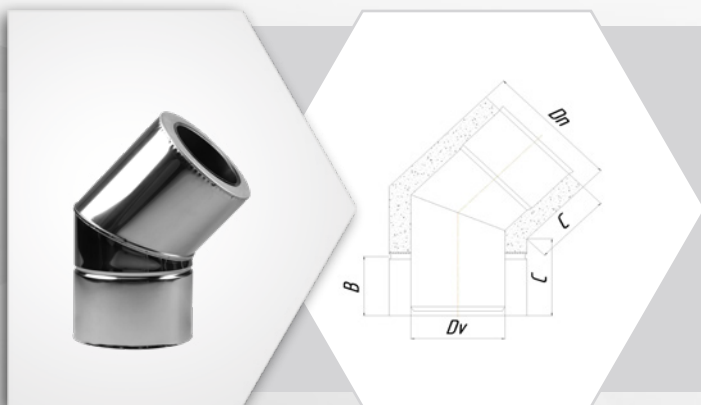
Ревізія служить для забезпечення можливості доступу і чищення димоходу, а також для відведення конденсату.

Dv (мм)	Dn (мм)	d (мм)	H (мм)	B (мм)	C (мм)
80	140	80	320	100	120
100	160	100	340	100	120
110	180	100	340	100	120
120	180	100	340	100	120
130	200	110	350	100	120
140	200	110	350	100	120
150	220	120	360	100	120
160	220	120	360	100	120
180	250	120	360	100	120
200	260	120	360	100	120
220	280	130	370	100	120
230	300	150	390	100	120
250	320	150	390	100	120
300	360	180	420	100	120
350	420	180	420	100	120
400	460	180	420	100	120

ТРУБА ДВОСТІННА (THERMO)


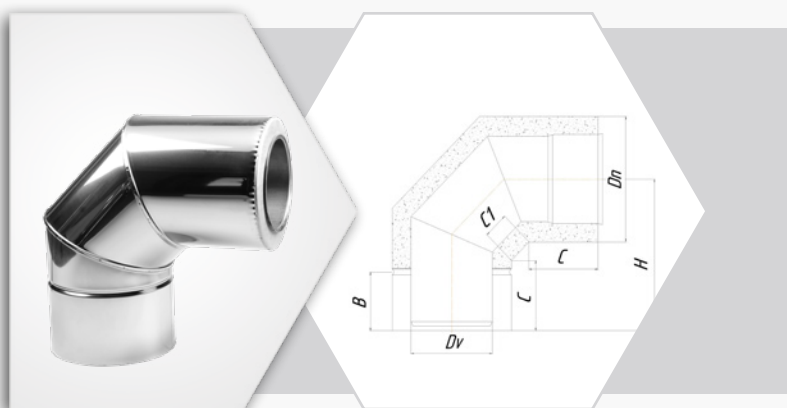
Труба двостінна з нержавіючої сталі призначена для видалення димових газів і є основним елементом димохідної системи

Dv (мм)	Dn (мм)	B (мм)	H (м)	H (м)	H (м)
80	140	100	1	0,5	0,25
100	160	100	1	0,5	0,25
110	180	100	1	0,5	0,25
120	180	100	1	0,5	0,25
130	200	100	1	0,5	0,25
140	200	100	1	0,5	0,25
150	220	100	1	0,5	0,25
160	220	100	1	0,5	0,25
180	250	100	1	0,5	0,25
200	260	100	1	0,5	0,25
220	280	100	1	0,5	0,25
230	300	100	1	0,5	0,25
250	320	100	1	0,5	0,25
300	360	100	1	0,5	0,25
350	420	100	1	0,5	0,25
400	460	100	1	0,5	0,25

КОЛІНО 45° (THERMO)


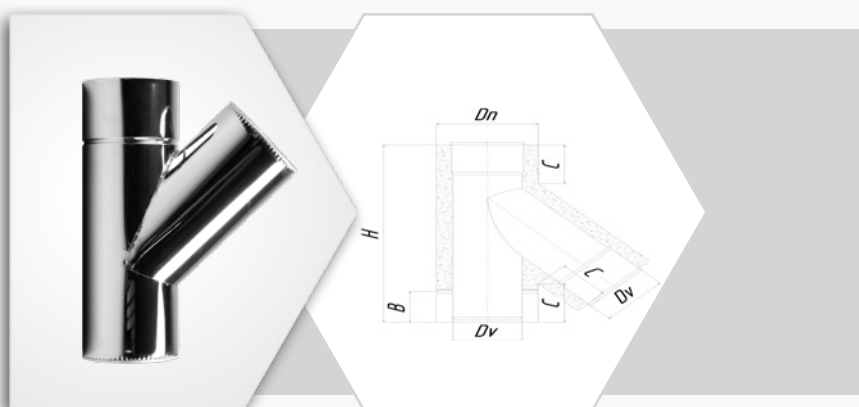
Коліно 45° призначене для зміни напрямку димохідної системи на кут 45°

Dv (мм)	Dn (мм)	B (мм)	C (мм)
80	140	100	120
100	160	100	120
110	180	100	120
120	180	100	120
130	200	100	120
140	200	100	120
150	220	100	120
160	220	100	120
180	250	100	120
200	260	100	120
220	280	100	120
230	300	100	120
250	320	100	120
300	360	100	120
350	420	100	120
400	460	100	120

КОЛІНО 90° (THERMO)


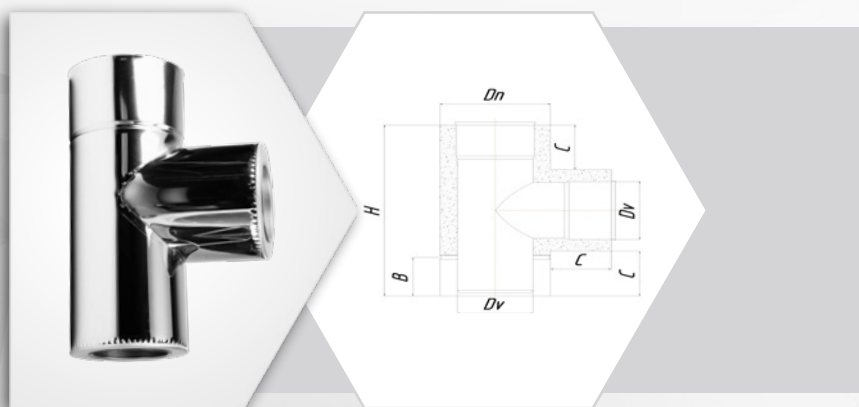
Коліно 90° призначене для зміни напрямку димохідної системними на кут 90°

Dv (мм)	Dn (мм)	H (мм)	B (мм)	C (мм)	C1 (мм)
80	140	225	100	120	50
100	160	235	100	120	50
110	180	245	100	120	50
120	180	245	100	120	50
130	200	255	100	120	50
140	200	255	100	120	50
150	220	265	100	120	50
160	220	265	100	120	50
180	250	280	100	120	50
200	260	285	100	120	50
220	280	295	100	120	50
230	300	305	100	120	50
250	320	315	100	120	50
300	360	335	100	120	50
350	420	365	100	120	50
400	460	385	100	120	50

ТРІЙНИК 45° (THERMO)


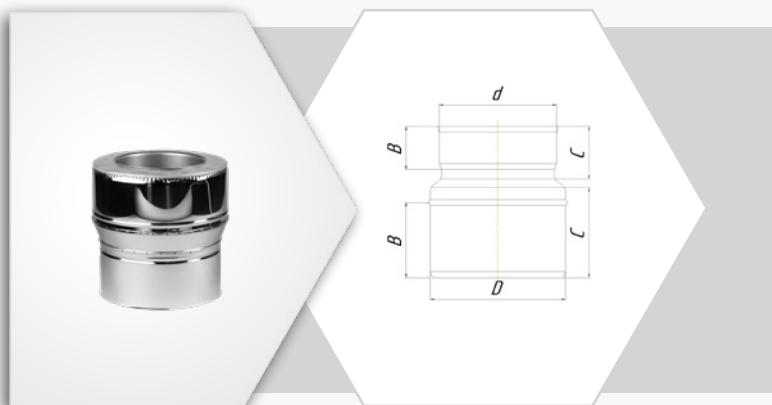
Трійник 45° призначений для приєднання до димохідної системи під кутом 45°. А також може використовуватися як конденсатовідвідник (у випадку доукомплектування лійкою)

Dv (мм)	Dn (мм)	H (мм)	B (мм)	C (мм)
80	140	438	100	120
100	160	466	100	120
110	180	495	100	120
120	180	495	100	120
130	200	523	100	120
140	200	523	100	120
150	220	551	100	120
160	220	551	100	120
180	250	594	100	120
200	260	608	100	120
220	280	636	100	120
230	300	664	100	120
250	320	693	100	120
300	360	749	100	120
350	420	834	100	120
400	460	891	100	120

ТРІЙНИК 90° (THERMO)


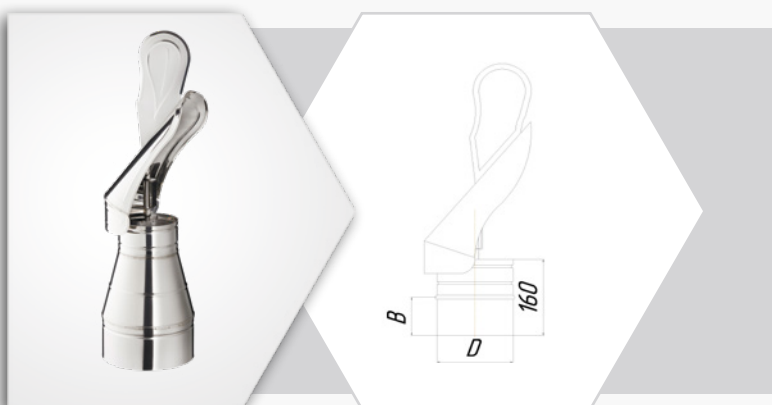
Трійник 90° призначений для приєднання до димохідної системи під кутом 90°. А також може використовуватися як конденсатовідвідник (у випадку доукомплектування лійкою)

Dv (мм)	Dn (мм)	H (мм)	B (мм)	C (мм)
80	140	380	100	120
100	160	400	100	120
110	180	420	100	120
120	180	420	100	120
130	200	440	100	120
140	200	440	100	120
150	220	460	100	120
160	220	460	100	120
180	250	490	100	120
200	260	500	100	120
220	280	520	100	120
230	300	540	100	120
250	320	560	100	120
300	360	600	100	120
350	420	660	100	120
400	460	700	100	120

ПЕРЕХІД ДВОСТІННИЙ (THERMO)


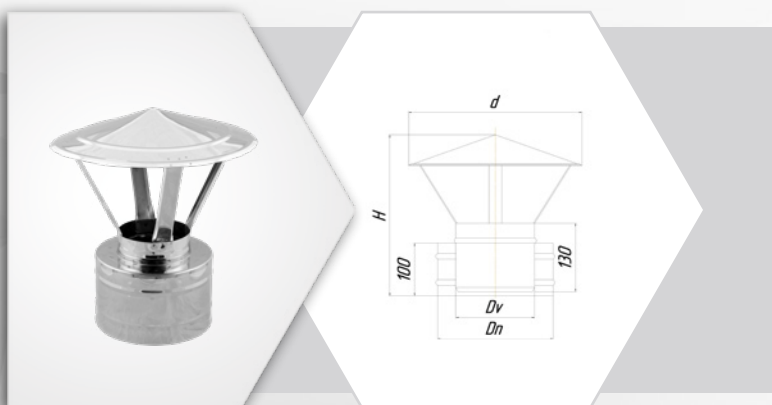
Перехід використовується для з'єднання елементів димоходу різних діаметрів.

D (мм)	B (мм)	C (мм)	d (мм)	B (мм)	C (мм)
80	50	70	80	50	70
100	50	70	100	50	70
110	50	70	110	50	70
120	50	70	120	50	70
130	50	70	130	50	70
140	50	70	140	50	70
150	50	70	150	50	70
160	50	70	160	50	70
180	100	120	180	100	120
200	100	120	200	100	120
220	100	120	220	100	120
230	100	120	230	100	120
250	100	120	250	100	120
300	100	120	300	100	120
350	100	120	350	100	120
400	100	120	400	100	120

ФЛЮГЕР ДВОСТІННИЙ (THERMO)


Флюгер є закінченням димоходу і захищає систему від задування повітряних потоків, що в свою чергу запобігає появі зворотної тяги.

D (мм)	B (мм)
80	80
100	80
110	80
120	80
130	80
140	80
150	80
160	80
180	80
200	80
220	80
230	80
250	80
300	80
350	80
400	80

ГРИБОК ДВОСТІННИЙ (THERMO)


Грибок є закінченням димоходу і використовується для захисту димового каналу від опадів.

Dv (мм)	Dn (мм)	d (мм)	H (мм)
80	140	250	301
100	160	270	303
110	180	290	305
120	180	290	305
130	200	310	307
140	200	310	307
150	220	330	308
160	220	330	308
180	250	360	311
200	260	370	312
220	280	390	313
230	300	410	315
250	320	430	316
300	360	470	319
350	420	530	323
400	460	570	326

ОВАЛЬНІ ЕЛЕМЕНТИ



ГРИБОК ОВАЛЬНИЙ

Грибок є закінченням димоходу і використовується для захисту димового каналу від опадів.

ТРУБА ОВАЛЬНА

Труба овальна з нержавіючої сталі призначена для видалення димових газів і є основним елементом димохідної системи.

КОЛІНО 45° ВЕРТИКАЛЬНЕ

Коліно 45° призначене для зміни напрямку димохідної системи на кут 45°

КОЛІНО 45° ГОРИЗОНТАЛЬНЕ

Коліно 45° призначене для зміни напрямку димохідної системи на кут 45 °

ТРІЙНИК 45° З ВРІЗКОЮ ПІД КРУГ

Трійник 45° призначений для приєднання до димохідної системи під кутом 45°. А також може використовуватися як конденсатовідвідник (в разі доукомплектування лійкою).

ЛІЙКА ОВАЛЬНА

Лійка встановлюється в нижній частині ревізії і трійника для збору сажі і відведення конденсату.