

РОЛИКОВЫЙ ВЫТЯЖНОЙ СТАНОК

Модель : F1.2X560

**Инструкции по сборке и
эксплуатации**

ОПИСАНИЕ

Роликовый вытяжной станок имеет ручное управление и обеспечивает формирование листа толщиной до 1,2 мм из мягкой малоуглеродистой (или эквивалентной) стали. Роликовый вытяжной станок изготовлен из литейного чугуна и стали и обеспечивает минимальное отклонение обрабатываемой детали во время операций формования.

СОХРАНИТЕ ДАННОЕ РУКОВОДСТВО

Данное руководство понадобится для получения информации о правилах техники безопасности, рабочих процедурах, процедурах технического обслуживания, списке запасных деталей и схемах. Сохраните свой счет на оплату с данным руководством. Запишите номер счета на внутренней стороне передней крышки. Храните как данное руководство, так и свой счет в безопасном сухом месте с целью дальнейшего использования.

Проверьте наличие повреждений при транспортировке. При обнаружении повреждения необходимо составить претензию перевозчику. Проверьте комплектность оборудования. Немедленно сообщите о недостающих деталях дилеру.

ПЕРЕД ИСПОЛЬЗОВАНИЕМ ДАННОГО СТАНКА ОЗНАКОМЬТЕСЬ СО ВСЕМИ ИНСТРУКЦИЯМИ!

ИНСТРУКЦИЯ ПО ТЕХНИКЕ БЕЗОПАСНОСТИ

- 1. ДЕРЖАТЬ РАБОЧЕЕ МЕСТО В ЧИСТОТЕ.** Загрязненные участки служат причиной травм.
- 2. СЛЕДИТЬ ЗА УСЛОВИЯМИ НА РАБОЧЕМ МЕСТЕ.** Запрещается использовать оборудование в сырых, влажных или неподходящих местах. Запрещается подвергать оборудование воздействию дождя. Поддерживать надлежащее освещение рабочего места. Запрещается использовать электрооборудование в присутствии легковоспламеняющихся газов или жидкостей.
- 3. НЕ ПОДПУСКАТЬ ДЕТЕЙ.** Детям запрещается находиться на рабочем месте. Не позволять им обращаться с гибочным оборудованием.
- 4. ХРАНЕНИЕ НЕИСПОЛЬЗУЕМОГО ОБОРУДОВАНИЯ.** Если оборудование не используется, его необходимо хранить в сухом месте при отсутствии коррозионных сред. Всегда блокировать доступ к оборудованию и не подпускать близко детей.
- 5. ЗАПРЕЩАЕТСЯ ПОВЫШАТЬ СКОРОСТЬ ВРАЩАЮЩИХСЯ ЭЛЕМЕНТОВ СТАНКА.** Станок функционирует лучше и безопаснее на той скорости, с которой он предназначен работать.

6. **ЗАПРЕЩАЕТСЯ ПРИКЛАДЫВАТЬ ЧРЕЗМЕРНЫЕ УСИЛИЯ.** Постоянно следить за тем, чтобы не нарушать устойчивого положения ног и равновесия.
7. **БЕРЕЖНО ОБРАЩАТЬСЯ С ОБОРУДОВАНИЕМ.** Поддерживать чистоту оборудования для сохранения наилучших технических характеристик и безопасности функционирования. Сберегать органы управления в сухости, чистоте и не допускать попадания масла и жира.
8. **СОБЛЮДАТЬ ОСТОРОЖНОСТЬ.** Следить за своими действиями. Запрещается эксплуатировать механическое оборудование, если оператор находится в уставшем состоянии.
9. **ПРОВЕРИТЬ ДЕТАЛИ НА НАЛИЧИЕ ПОВРЕЖДЕНИЙ.** Перед использованием какого-либо оборудования любую деталь, которая выглядит поврежденной, необходимо тщательно проверить и определить, будет ли она работать должным образом и выполнять свою функцию. Проверить юстировку и соединение подвижных элементов, не сломались ли какие-либо детали или крепежные приспособления, и все остальные условия, которые могут повлиять на правильное функционирование. Любая поврежденная деталь должна быть надлежащим образом отремонтирована или заменена уполномоченным сервисным центром, если иное не указано в другом месте руководства по эксплуатации.
10. **ЗАПАСНЫЕ ЧАСТИ И ПРИНАДЛЕЖНОСТИ.** При проведении обслуживания использовать только идентичные запасные части. Использовать только принадлежности, предназначенные для использования с этим оборудованием.
11. **ЗАПРЕЩАЕТСЯ ЭКСПЛУАТИРОВАТЬ ОБОРУДОВАНИЕ, ЕСЛИ ОПЕРАТОР НАХОДИТСЯ ПОД ВЛИЯНИЕМ АЛКОГОЛЯ ИЛИ ДЕЙСТВУЮЩИХ ВЕЩЕСТВ ЛЕКАРСТВЕННЫХ ПРЕПАРАТОВ.** Ознакомиться с предупредительными надписями инструкций, чтобы определить, нарушается ли при приеме лекарственных препаратов реакция оператора или его способность здраво рассуждать. При наличии каких-либо сомнений запрещается эксплуатировать станок.

ТЕХНИЧЕСКИЕ ХАРАКТЕРИСТИКИ

Роликовый вытяжной станок имеет оптимальную для всех листовых металлов рабочую глубину

- Максимальная ширина 560 мм для листов длиной более 1100 мм.
- Д×Ш×В = 830×700×1353 мм. Масса: 65 кг, вкл. формовочные ролики.
- Для стальных листов до прикл. 1,2 мм, алюминиевых листов прикл. 1,9 мм, весьма возможно повышение механических свойств.
- Профессиональная версия с педальным регулятором давления, быстрой рычажной передачей и боковым выравниванием нижних формовочных роликов.
- Верхний ролик, имеющий скругленные края для устранения царапин, теперь изготовлен из новой улучшенной специально закаленной стали.
- Верхний ролик теперь обладает подвижностью для оптимизации и облегчения регулировки!

– Промышленные формовочные ролики изготовлены из качественной инструментальной стали (с финишной обработкой на станке с ЧПУ, закаленные и идеально отполированные) и предназначены для профессионального и промышленного применения. Великолепно подходят для полировки алюминия и т. п.

СБОРКА И ЭКСПЛУАТАЦИЯ

Станок должен быть установлен на ровной поверхности, имеющей надлежащее освещение. Область вокруг станка должна быть очищена от отходов, масла или грязи. Постелить на пол подходящий нескользящий материал. При вращении изогнутой рукоятки всегда держать руки на расстоянии от формовочных роликов.

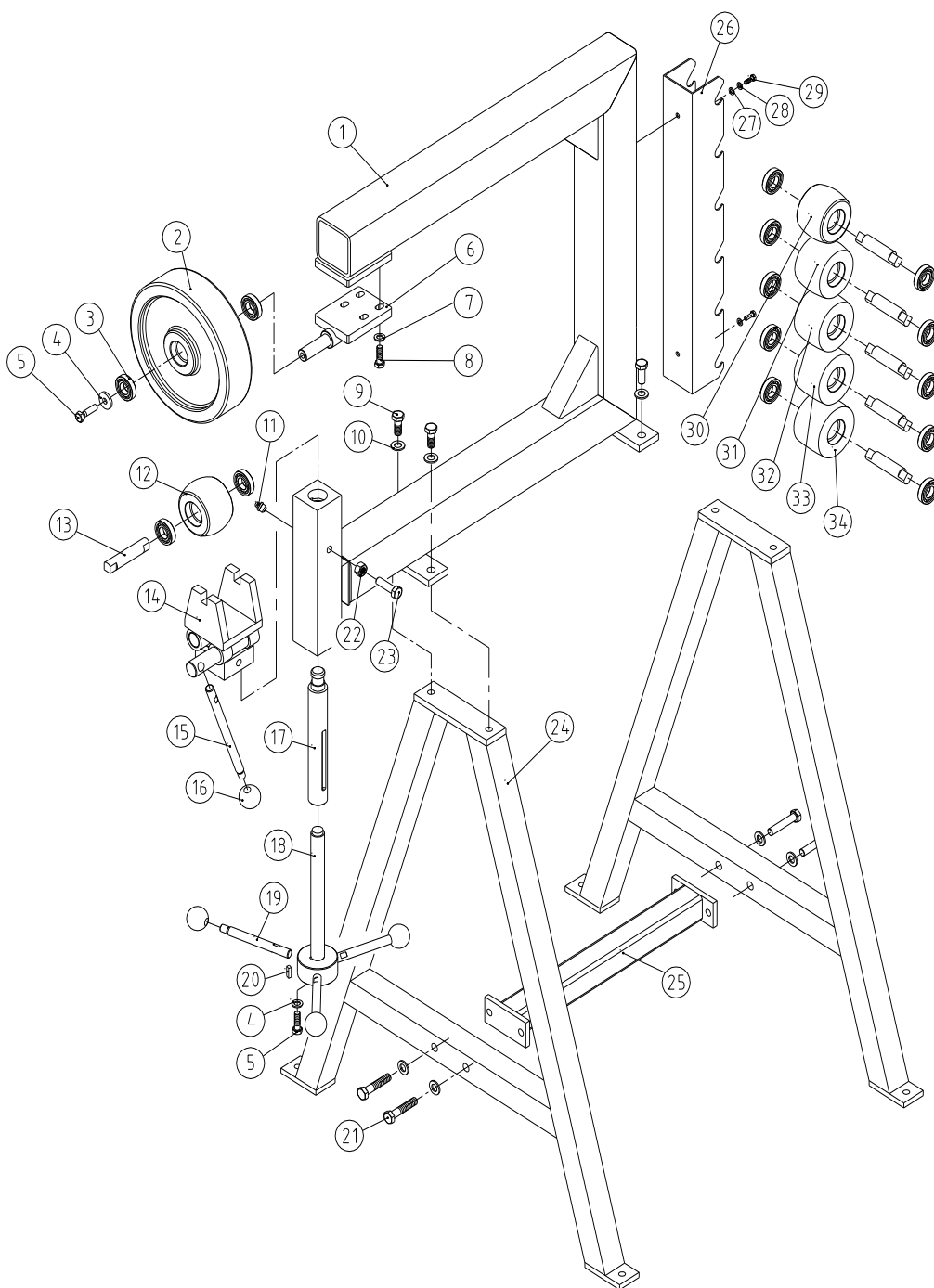
1. Нога-опора 24 крепится к нижней раме 25 болтом 21 с использованием шайб.
2. Верхняя рама 1 крепится к ноге-опоре 24 болтом 4 с использованием шайбы 10.
3. Держатель 6 верхнего ролика соединяется с верхним роликом 2 болтом 5 с использованием шайбы 4. Затем держатель 6 с верхним роликом 2 крепятся к верхней раме 1 болтом 8 с использованием шайбы 7.
4. Подшипники 3, установленные с обеих сторон ролика 12 (30, 31, 32, 33, 34), соединяются посредством цилиндрического штифта 13 таким образом, чтобы получился один комплект с рабочим элементом. Затем этот комплект с рабочим элементом можно установить в верхний держатель 14.
5. Вал 17 вставляется через верхнее отверстие верхней рамы 1, а затем крепится ориентационным болтом 23 и гайкой 22 таким образом, чтобы вал 17 не мог вращаться, но мог скользить вверх и вниз. Вставленный через нижнее отверстие верхней рамы 1 регулировочный резьбовой вал 18 вставляется в основание рукоятки и крепится с помощью клиновой шпонки 20 на лыске, а затем фиксируется болтом 5 с использованием шайбы 4. Верхняя часть вала 17 соединяется с регулируемым держателем 14 и крепко затягивается болтом 15.
6. Конец регулировочной рукоятки 19 с помощью ключа вставляется в основание рукоятки. Для регулировки расстояния между нижним роликом 12 и резьбовым валом 17 следует вращать рукоятку.
7. Стойка-держатель 26 крепится к верхней раме болтом 29 с использованием пружинной шайбы 27 и плоской шайбы 28.
8. По завершении сборки станка обрабатываемое изделие будет протягиваться между верхним роликом 2 и нижним роликом 12. В зависимости от потребностей обработки вместо ролика 12 можно выбрать ролик 30, 31, 32, 33, 34.

СМАЗКА

1. Все незащищенные металлические поверхности должны быть покрыты светлым маслом в целях предотвращения ржавления. Для смазки использовать консистентную универсальную или подшипниковую смазку.
2. Опорный подшипник должен быть смазан.

3. Ежемесячно смазывать маслом приводной вал через смазочные отверстия.

СХЕМА СБОРКИ



ПЕРЕЧЕНЬ ДЕТАЛЕЙ

№ детали	Описание	КОЛ-ВО	Примечание
1	Верхняя рама	1	
2	Верхний ролик	1	
3	Подшипник	14	
4	Крышка	2	
5	Болт	2	
6	Держатель верхнего ролика	1	
7	Плоская шайба	4	
8	Болт	4	
9	Болт	4	
10	Шайба	8	
11	Масляная пробка	1	
12	Нижний ролик, 2"	1	
13	Вал	6	
14	Стойка-держатель для неиспользуемых роликов	1	
15	Рукоятка	1	
16	Шарик рукоятки	4	
17	Регулировочный вал	1	
18	Регулировочный резьбовой вал	1	
19	Рукоятка	3	
20	Клиновое шпонка	1	
21	Болт	4	
22	Гайка	1	
23	Ориентационный болт	1	
24	Нога-опора	2	
25	Соединительная распорка	1	
26	Стойка-держатель	1	
27	Плоская шайба	2	
28	Пружинная шайба	2	
29	Винт	2	
30	Нижний ролик, 3"	1	
31	Нижний ролик, 4"	1	
32	Нижний ролик, 6"	1	
33	Нижний ролик, 8"	1	
34	Нижний ролик, 12"	1	