



ИНСТРУКЦИЯ ПО ЭКСПЛУАТАЦИИ
И ОБСЛУЖИВАНИЮ
ПОСУДОМОЕЧНЫХ МАШИН



Уважаемый покупатель!

Данное изделие изготовлено на современном экологически чистом производстве с применением экологически чистой технологии.

Устройство предназначено для промышленного использования и не подлежит применению в других целях. Наша компания не несёт ответственности и гарантийных обязательств в случае возникновения дефектов, вызванных ненадлежащим использованием устройства.

В случае если по причине возникновения какой-либо неисправности или ошибки в процессе эксплуатации внутри устройства остаются пищевые продукты, то ответственность по ним несёт сам пользователь.

СОДЕРЖАНИЕ

1. ОБЩИЕ СВЕДЕНИЯ	4
1.1. Обозначения	4
1.2. Общая информация об инструкции по эксплуатации	5
1.3. Обязательства и гарантии	5
1.4. Защита авторских прав	5
2. МАРКИРОВКА ПРОДУКЦИИ	6
3. МЕРЫ БЕЗОПАСНОСТИ	6
4. ТРАНСПОРТИРОВКА, УПАКОВКА И ХРАНЕНИЕ	7
4.1. Контроль поставки	7
4.2. Упаковка и содержимое	7
4.3. Хранение	8
5. УСТАНОВКА	8
5.1. Необходимые действия перед установкой	8
5.2. Выбор места установки	10
5.3. Электрическое подключение	10
6. ЭКСПЛУАТАЦИЯ	11
6.1. Описание панели управления	12
6.2. Использование посудомоечной машины	13
7. ИНСТРУКЦИЯ ПО ЭКСПЛУАТАЦИИ	14
8. НЕИСПРАВНОСТИ	15
9. ЧИСТКА	17
9.1. Утилизация устройства	18
10. ТЕХНИЧЕСКИЕ ДАННЫЕ	19
10.1. Технические чертежи	20
10.2. Технические параметры	20
10.3. Электрические схемы	21

ОБЩИЕ СВЕДЕНИЯ

1.1. Обозначения

С целью привлечения внимания к важным указаниям по безопасности и различным рекомендациям, в настоящей инструкции использованы указанные ниже обозначения. Во избежание риска возникновения аварий, ранений и нанесения материального ущерба необходимо внимательно соблюдать данные инструкции.

1	ОЗНАКОМЬТЕСЬ С ИНСТРУКЦИЕЙ ПО ЭКСПЛУАТАЦИИ Перед использованием посудомоечной машины ознакомьтесь с данной инструкцией и храните её под рукой.
2	ВНИМАНИЕ! Данное обозначение указывает на опасную ситуацию, которая может привести к ранениям. Пожалуйста, внимательно соблюдайте инструкции и будьте особенно осторожны в подобных ситуациях .
3	ВНИМАНИЕ! ОПАСНОСТЬ ПОРАЖЕНИЯ ЭЛЕКТРИЧЕСКИМ ТОКОМ! Данное обозначение указывает на вероятность поражения электрическим током. При несоблюдении указаний по технике безопасности может возникнуть риск ранения или смерти.
4	ПРИМЕЧАНИЕ Данное обозначение указывает на рекомендации и данные, которые необходимо учитывать для эффективной и бесперебойной работы устройства.
5	ВНИМАНИЕ! Данное обозначение акцентирует внимание на указаниях, которые необходимо соблюдать во избежание риска возникновения неисправностей, ошибок и/или поломок устройства.
6	ЗАЗЕМЛЕНИЕ Данное обозначение указывает на необходимость выполнения заземления и её обязательность согласно действующим законам.
7	УТИЛИЗАЦИЯ Данный знак обозначает то, что данное устройство не может быть утилизировано как обычный бытовой мусор. Он акцентирует внимание на необходимости выполнения отдельной утилизации.

1.2. Общая информация об инструкции по эксплуатации

Настоящая инструкция по эксплуатации содержит информацию об установке, эксплуатации и обслуживанию посудомоечной машины. Она выполняет функцию руководства в качестве важного источника информации и справочника.

Дополнительно к приведенным здесь сведениям следует соблюдать действующие местные нормативы по технике безопасности и гигиене. Знание изложенных в настоящей инструкции указаний по безопасности и эксплуатации обеспечит надежное и надлежащее использование посудомоечной машины.

Инструкция по установке считается частью посудомоечной машины и должна храниться рядом с устройством в месте, доступном для всех, кто будет осуществлять монтаж, сервис, обслуживание или чистку посудомоечной машины.

1.3. Обязательства и гарантии

На новую продукцию распространяется гарантия сроком 12 месяцев. Все сведения и указания в настоящей инструкции наряду с накопленным нами многолетним опытом и мастерством учитывают стандартные инструкции по безопасности и текущие стандартные инженерные достижения.

В случае специальной модификации поставляемой продукции, фактическое содержание поставки может отличаться от описаний и чертежей, приведенных в настоящей инструкции. Данное положение распространяется также и в случае специального заказа или модификации устройства в соответствии с новыми технологиями. Сообщив нашей компании серийный номер на паспортной табличке изделия, Вы сможете получить доступ к производственным и техническим данным устройства, которое Вы используете.

Производитель не принимает на себя ответственность за какой-либо ущерб или неисправность, возникшие по указанным ниже причинам, при этом гарантия становится недействительной.

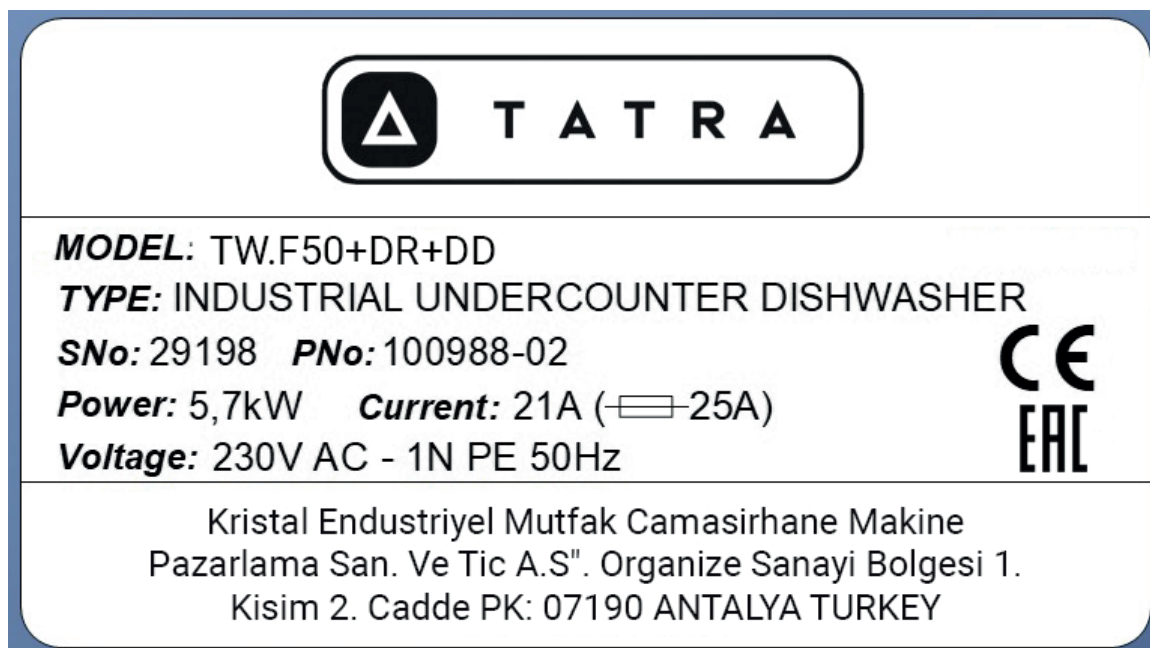
- Ущерб, нанесенный умышленно или по неосторожности
- Невыполнение перечисленных в настоящей инструкции процедур
- Вмешательство в устройство некомпетентных лиц
- Использование не по назначению
- Изменения, произведенные пользователем
- Использование неоригинальных запасных частей

1.4. Защита авторских прав

Инструкция по эксплуатации, включая содержащиеся в ней любые тексты, чертежи, визуальные и другие иллюстрации, являются предметом защиты авторских прав. Ни один раздел данной публикации не может ни в каком образе и виде копироваться, передаваться или использоваться без письменного разрешения производителя. Каждый, кто попытается совершить что-либо недозволенное с данной публикацией, получит требование о компенсации. Все права защищены.

2. МАРКИРОВКА ПРОДУКЦИИ

- Чтобы ознакомиться с техническими данными, см. паспортную табличку на поверхности изделия.
- Перед любыми действиями проверьте модель посудомоечной машины и напряжение в источнике питания.
- В случае несоответствия обратитесь к производителю или к компании-поставщику оборудования.



При обращении по вопросу технической поддержки сообщите компетентным лицам серийный номер на паспортной табличке, образец которой указан выше.

3. МЕРЫ БЕЗОПАСНОСТИ

Указанные в настоящей инструкции устройства спроектированы в соответствии с национальными и международными нормами безопасности и произведены под контролем. Для безопасной и надежной эксплуатации необходимо следовать указанным ниже правилам.

- Не допускайте контакта силовых кабелей с источниками нагрева или с острыми поверхностями.
- Силовой кабель не должен свисать с рабочей поверхности.
- Нельзя позволять наступать на кабель или задевать ногами.
- Силовой кабель не должен быть согнутым, скрученным или смотанным и всегда должен быть полностью размотанным.
- Никогда не ставьте на силовой кабель посудомоечную машину или другие предметы.
- Не забывайте, что неправильная установка и неподходящие соединения становятся при-

чиной ранений и возникновения ущерба.

- Не используйте устройство, если оно не работает должным образом, повреждено или упало.
- Перед открытием дверцы машины убедитесь в том, что подача электроэнергии отключена.
- Не используйте никаких запасных частей и аксессуаров, не рекомендованных производителем. В противном случае может возникнуть опасность для пользователя или это может вызвать повреждение устройства или ранение. В таком случае Ваше устройство лишается гарантии.
- Не двигайте и не поднимайте посудомоечную машину во время работы.
- Не ставьте на поверхность посудомоечной машины какие либо вещи или посторонние предметы.
- Никогда не прикасайтесь к розетке мокрыми или влажными руками.
- Не включайте посудомоечную машину мокрыми руками или стоя на мокрой поверхности.
- Упаковочные материалы Вашего устройства храните в недоступном для детей месте. Упаковочные материалы (целлофан, пенопласт и т.п.) могут представлять опасность для детей.
- В случае внезапных отключений электроэнергии выньте штепсель Вашего устройства из розетки. Для повторного включения вставьте штепсель Вашего устройства в розетку через 20 минут после подачи электроэнергии. При первой подаче электроэнергии возникающее высокое напряжение может стать причиной повреждения Вашего устройства и возникновения пожара.
- В случае появления любой ошибки необходимо отключить все подключения электроэнергии и воды и вызвать представителей сервис-центра.

ВНИМАНИЕ!

Монтаж, техническое обслуживание и модификация посудомоечной машины должны выполняться представителями уполномоченного сервисного центра.

4. ПЕРЕВОЗКА, УПАКОВКА И ХРАНЕНИЕ

4.1. Контроль поставки

Пожалуйста, сразу после поставки проверьте укомплектованность устройства и отсутствие повреждений при транспортировке. В случае неуккомплектованности или видимых повреждений не принимайте поставку или принимайте её условно. Запишите описание повреждения в формуляр поставки курьера. Приступайте к претензионной работе. Так как зарегистрировать повреждение возможно только в течение определенного срока времени, обращайтесь с требованием сразу, как только будут обнаружены скрытые дефекты.

4.2. Упаковка и содержимое

Извлекая устройство из упаковки, используйте подходящие инструменты. Чтобы предотвратить ранения во время перевозки устройства и извлечения его из упаковки, используйте

соответствующее защитное оборудование.

Кроме устройства в упаковке находятся перечисленные ниже детали:

- 2 корзины для мытья тарелок и стаканов размером 50x50 (для моделей TW.H50 и TW.F50)
- 1 корзина для мытья стаканов размером 40x40 (для модели TW.F40)
- 1 шланг подачи чистой воды (находится внутри устройства, подключается представителем сервис-центра)
- 1 шланг дренажа (находится внутри устройства, подключается представителем сервис-центра)
- 1 инструкция по установке и эксплуатации (остается у клиента)

ПРИМЕЧАНИЕ!

Если Вы пожелаете выбросить упаковку, действуйте согласно действующим в Вашей стране инструкциям. Сдавайте в качестве вторсырья упаковочные материалы, которые можно использовать повторно.

4.3. Хранение

Не снимайте упаковку до установки посудомоечной машины. Принимайте во внимание обозначения по хранению и размещению, указанные на коробке. Коробки должны храниться в перечисленных ниже условиях.

- Не храните в наружных помещениях.
- Храните в сухом и непыльном месте.
- Не подвергайте агрессивным условиям.
- Не оставляйте на прямых лучах солнца.
- Не подвергайте механическим ударам и вибрации.
- Если хранить необходимо 3 месяца и более, регулярно проверяйте состояние упаковки и комплектующих частей.

5. УСТАНОВКА

5.1. Необходимые действия перед установкой

Перед эксплуатацией и установкой посудомоечной машины убедитесь в соответствии местной электрической сети (напряжение и частота тока). Условия, соответствующие для данного устройства, указаны на паспортной табличке посудомоечной машины.

Перед установкой посудомоечной машины в месте эксплуатации машины необходимо предварительно обеспечить указанные ниже условия:

- Монтаж и электрическое подключение должны выполняться уполномоченным персоналом.
- Устройство должно подключаться к сети, соответствующей стандартам электрической сети DIN VDE 0100. Устройство обязательно требует заземление.
- Так как стандартно производимые модели TW.H50 работают от напряжения 380 В, а модели TW.F50 и TW.F40. работают от напряжения 220 В, необходимо убедиться в со-

ответствии параметров электрической сети. Значения напряжения и частоты тока могут отличаться для приборов, изготовленных по специальному заказу. При выполнении электрического подключения, пожалуйста, воспользуйтесь паспортной табличкой посудомоечной машины и электрической схемой.

- Для посудомоечных машин модели TW.H50 к месту установки машины должен быть проложен электрический кабель ТТН сечением 5х2,5 мм и для подключения устройства на его конце должно оставаться не менее 3 метров готовой к использованию длины. Внутри упаковки отдельно электрический кабель не поставляется.
- В основном автоматическом выключателе, к которому будет подключаться устройство, должно быть реле утечки напряжения 30 мА.
- Скачки напряжения не должны превышать $\pm 10\%$.
- В стационарной установке все полюса должны иметь разделительное устройство от цепи питания с контактным зазором 3 мм
- На линии электрической сети, к которой будет подключаться посудомоечная машина, необходимо использовать автоматический выключатель, соответствующий самому высокому значению напряжения, указанному на приборе.
- На стене за местом, где будет работать посудомоечная машина, должна быть выведена водопроводная труба диаметром 3/4» и на её конце должен быть установлен вентиль на 3/4». Так как система полоскания машины работает от давления воды в водопроводной сети, в сети категорически не должно быть протечек.
- Для продолжительного срока службы и, особенно для сохранности нагревателей, посудомоечная машина должна быть подключена к источнику декальцинированной воды (пресной воды). В районах, где неизвестно содержание кальция в воде или используется кальцинированная вода, необходимо использовать устройства смягчения воды.
- Температура подаваемой в посудомоечную машину чистой воды должна быть в интервале от +4°C до +55°C. Вода более низкой или более высокой температуры может нанести ущерб Вашей посудомоечной машине, а также будет негативно влиять на производительность мойки.
- Давление воды, подаваемой в посудомоечную машину, может меняться в зависимости от региона, где будет использоваться посудомоечная машина. При монтаже обязательно необходимо замерить давление воды, подаваемой в посудомоечную машину. В зависимости от полученных значений обязательно необходимо выполнить указанные ниже процедуры:

Значения замеров давления	Необходимые процедуры
0 - 2 bar	Необходимо установить гидрофор
2 - 4 bar	Дополнительные процедуры не требуются.
4 bar и выше	Необходимо установить регулятор давления.

- В месте работы посудомоечной машины на полу или на стене должен находиться канализационный слив. Если в посудомоечной машине имеется встроенный дренажный насос, то канализационный слив подходит для использования не выше отметки 600 мм от уровня пола. Если Вы используете модель без дренажного насоса, то канализационный слив должен быть на уровне пола.
- Котел посудомоечной машины отрегулирован для работы при температуре 55°C, а бойлер при температуре 85°C. Чтобы не происходило влияния на производительность мойки данные значения категорически запрещается изменять на термостатах.

ВНИМАНИЕ!

Несоблюдение вышеуказанного будет негативно отражаться на производительности мойки.

ОПАСНОСТЬ ПОРАЖЕНИЯ ЭЛЕКТРИЧЕСКИМ ТОКОМ!

Линия подключения к посудомоечной машине электроэнергии должна иметь соответствующее заземление. Производитель не несет ответственность за ущерб, возникший в результате эксплуатации посудомоечной машины без заземления или с недостаточным заземлением.

5.2. Выбор места установки

Для бесперебойной работы Вашей посудомоечной машины большое значение имеет окружающая рабочая среда. Перед установкой посудомоечной машины обратите внимание на перечисленные ниже пункты.

- Устанавливайте посудомоечную машину на ровную, твердую поверхность. Установка на неровную поверхность может повлечь неправильный уровень воды и может отразиться на работе дверцы.
- Поверхность, на которую устанавливается посудомоечная машина, должна выдерживать её нагрузку.
- Не устанавливайте посудомоечную машину в месте, где температура опускается ниже 0°C.
- Устанавливайте посудомоечную машину в месте, максимально приближенном к водопроводу и канализации.
- Во избежание любых падений и опрокидывания не устанавливайте посудомоечную машину на неровную поверхность.

5.3. Электрическое подключение

Для выполнения электрического подключения посудомоечной машины освободите все запакованные части от упаковочного материала и поместите посудомоечную машину в нужном Вам месте, принимая во внимание рекомендации о выборе места установки, изложенные в инструкции по эксплуатации.

ВНИМАНИЕ!

Перед выполнением электрического подключения сначала сравните технические условия местной электросети с паспортной табличкой посудомоечной машины.

Производитель и фирма-продавец не несут ответственность, если не будет произведена защита подключения к линии электросети в виде автоматического выключателя высокой чувствительности.

- Монтаж и электрическое подключение должен выполнять уполномоченный персонал.
- Устройство необходимо подключать к электрической сети, соответствующей стандарту DIN VDE 0100. Необходимо выполнение заземления устройства.
- Основным автоматический выключатель, к которому будет подключаться устройство, должен быть оборудован реле утечки напряжения 30 мА.
- Скачки напряжения не должны превышать $\pm 10\%$.
- На линии электрической сети, к которой будет подключаться посудомоечная машина, необходимо использовать автоматический выключатель, соответствующий самому высокому значению напряжения, указанному на приборе.
- Если устройство будет использоваться через кабель с вилкой, тогда оно должно подключаться к установленной надлежащим образом розетке с одинарным защитным контактом. Запрещено использование любых удлинителей или розеток с несколькими гнездами. Чтобы отключить силовой кабель, не тяните за шнур. Всегда держите за гнездо штепсельной вилки.
- Расположение кабеля со штепселем в проходах может повлечь ранения или поломку Вашего устройства. Располагайте устройство с учетом этого.
- Если устройство поставлено без кабеля, тогда необходимо проложить электрический кабель ТТН сечением 5x2,5 мм и для подключения устройства на его конце должно оставаться не менее 3 метров готовой к использованию длины.

ОСТОРОЖНО! ОПАСНОСТЬ ПОРАЖЕНИЯ ЭЛЕКТРИЧЕСКИМ ТОКОМ!

В случае несоответствующего выполнения монтажа и электрического подключения устройство может повлечь нанесение травм.

6. ЭКСПЛУАТАЦИЯ

Посудомоечные машины промышленного типа спроектированы для экономного и ускоренного мытья посуды в большом количестве. В этой связи они отличаются от посудомоечных машин бытового типа.

Производительность посудомоечных машин промышленного типа также зависит от внешних факторов. Таких как качество используемых моющих средств, температура воды на входе, давление воды на входе, жесткость воды и т.д.

Для продолжительного срока эксплуатации Вашей посудомоечной машины и хороших результатов мойки обязательно контролируйте уровень кальция в воде. Если вода кальцинированная, обязательно используйте смягчитель воды.

6.1. Описание панели управления







Панель управления посудомоечных машин: TW.F50



Панель управления посудомоечных машин: TW.H50

OFF	Положение OFF	В положении ручки управления OFF устройство выключено. Чтобы запустить посудомоечную машину, переведите ручку в положение выбора программы.
P1	Положение 1 программа	Программа мойки 60 сек.
P2	Положение 2 программа	Программа мойки 90 сек.
P3	Положение 3 программа	Программа мойки 120 сек.
P4	Положение 4 программа	Программа мойки 120 сек.
	Положение откачки	Для начала процесса откачки необходимо после перевода ручки управления в данное положение нажать на кнопку СТАРТ. (Активно только в моделях с дренажным насосом)

	Кнопка СТАРТ	Используется для запуска программы мойки и процесса откачки в моделях TW.F50 . В моделях с дренажным насосом TW.H50 используется для запуска процесса откачки.
	Лампа ON	Сигнальная лампа, указывающая на работу посудомоечной машины
	Лампа нагрева	Сигнальная лампа, указывающая, что температура бойлера достигла 85°C
	Лампа цикла	Сигнальная лампа, показывающая работу циклов программ и возникающие проблемы

6.2. Использование посудомоечной машины

Перед началом использования посудомоечной машины убедитесь в правильном подключении воды и электроэнергии.

После всех проверок переведите ручку управления из положения OFF в положение какой-либо программы.

При первом запуске посудомоечная машина автоматически проверит уровень воды. Если резервуар пуст или уровень воды недостаточный, машина добавит количество воды до необходимого уровня. В этот период времени лампа цикла будет моргать с интервалом 0,8 секунд. По завершению процесса забора воды лампа цикла погаснет и начнут работать нагреватели. Если процесс забора воды не закончится в течение 5 минут, то лампа цикла подаст сигнал, моргая с интервалом 0,3 секунды.

После заполнения воды до необходимого уровня сначала срабатывает бойлер, а затем нагреватель котла. До запуска программ мойки необходимо подождать определенное время для нагрева воды нагревателями. Продолжительность нагрева посудомоечной машиной полностью холодной или только что набранной воды меняется в зависимости от температуры воды на входе и в среднем продолжается 30-45 минут. По достижении температуры воды для ополаскивания в бойлере 85°C загорается зеленая лампа в посудомоечной машине, что означает готовность машины к использованию.

Для использования посудомоечной машины, закончившей нагрев, поместите корзину в машину и закройте дверцу. В модели TW.H50 после закрытия дверцы мойка начнется согласно заданной программе. В моделях TW.F50 и TW.F40 после закрытия дверцы необходимо держать нажатой кнопку СТАРТ в течение 1 секунды. В течение срока работы программы лампа цикла будет моргать с интервалом 0,8 секунд. По окончании процесса мойки после ожидания в течение 5 секунд автоматически начнется ополаскивание.

В посудомоечных машинах имеется функция гигиенического ополаскивания. Машина работает до тех пор, пока температура воды ополаскивания не достигнет температуры

85°C и, если во время цикла мойки данная температура не достигнута, машина автоматически продлит время мойки. При достижении температуры воды ополаскивания 85°C машина еще 10 секунд осуществляет мойку, а затем переходит к процессу ополаскивания. Данной функцией гарантировано обеспечивается ополаскивание при температуре 85°C согласно требованиям стандартов гигиены НАССР.

В случае, если температура воды ополаскивания за 8 минут не сможет достигнуть 85°C, то посудомоечная машина осуществит ополаскивание при существующей температуре воды ополаскивания и завершит цикл программы. Но при возникновении такой ситуации лампа цикла, моргая с интервалом 0,3 секунды, подаст пользователю сигнал.

При открытии дверцы во время мойки процесс мойки автоматически останавливается. При закрытии дверцы программа продолжается с того момента, когда была остановлена. Чтобы отменить процесс мойки долгим нажатием на кнопку СТАРТ Вы можете обнулить программу мойки.

Чтобы удалить воду из посудомоечной машины ручку управления необходимо привести в положение откачки. После этого необходимо нажать на кнопку СТАРТ в течение 1 секунды. Данная функция поддерживается только в моделях с дренажным насосом. В моделях без дренажного насоса в данном режиме никаких процессов не происходит.

До начала процесса откачки не забудьте вынуть заглушку, расположенную внутри посудомоечной машины. По окончании откачки перед повторным использованием посудомоечной машины вновь установите заглушку на место. По окончании удаления воды из посудомоечной машины обязательно завершите процесс откачки ручкой управления, не допускайте длительной работы дренажного насоса без воды.

Поскольку посудомоечная машина спроектирована для серийной работы, в случае простоя долгое время (к примеру, в конце дня) обязательно отключайте её. Для отключения посудомоечной машины переведите ручку коммутатора в положение OFF.

7. ИНСТРУКЦИЯ ПО ЭКСПЛУАТАЦИИ

- Посудомоечная машина изготовлена для промышленного назначения, и должна использоваться квалифицированным персоналом.
- Для хороших показателей мойки рекомендуется, чтобы жесткость воды была в пределах 0-10 Fg. Если водопроводная вода превышает данные значения, то рекомендуется использовать смягчитель воды.
- Перед загрузкой грязной посуды в машину необходимо предварительно смыть с неё остатки пищи. В противном случае оставшиеся на грязной посуде остатки пищи могут забить фильтры.
- Во время работы нельзя двигать посудомоечную машину.
- Дозировку моющего средства и ополаскивателя, используемых в посудомоечной машине, регулируйте согласно рекомендациям производителя данных средств.
- Качество моющих средств, используемых в посудомоечной машине, имеет большое значение с точки зрения производительности мойки и факторов гигиены. В этой связи важно не использовать абразивные моющие средства, выполнять соответствующую дози-

ровку.

- Вода в котле в зависимости от частоты использования должна меняться не менее 3 раз за день. Загрязненная вода в котле снижает производительность мойки. Поэтому, в таких случаях, для предотвращения перерасхода моющих средств, электроэнергии и воды обновляйте воду в котле.
- После загрузки грязной посуды в посудомоечную машину необходимо проверить свободное вращение лопастей оросителей.
- Гарантия не распространяется на дефекты, которые могут возникнуть по причине неиспользования или неверного использования смягчителя воды, использования растворителей накипи.

ВНИМАНИЕ!

Никогда не опускайте голые руки в раствор для мытья посуды, содержащий моющее средство. Обязательно используйте защитные перчатки.

Ни в коем случае не протирайте глаза рукой, на которую попало моющее средство.

8. НЕИСПРАВНОСТИ

В случае возникновения какой-либо неисправности, перед тем как обратиться в Сервисный Центр, пожалуйста, проверьте следующие пункты.

- Проверьте правильность подключения к посудомоечной машине воды и электроэнергии.
- Проверьте уровень загрузки моющего средства и ополаскивателя.
- Убедитесь, что заглушка слива установлена на своем месте.
- Проверьте, не забился ли фильтр дренажного насоса.

Обратившись за технической поддержкой, сообщите в уполномоченный сервис-центр серийный номер на паспортной табличке, закрепленной на посудомоечной машине.

Неисправность	Возможные способы решения
Во время набора воды лампа цикла часто моргает с интервалом 0,3 секунды	Проверьте давление воды в водопроводной системе Проверьте, чтобы был открыт кран подачи воды Проверьте, чтобы шланг подачи воды не был забит или перегнут Убедитесь в том, что заглушка слива установлен на место.

<p>Посудомоечная машина не набирает воду.</p> <p>Посудомоечная машина не включает мойку.</p> <p>Посудомоечная машина не делает ополаскивание.</p>	<p>Проверьте, чтобы был открыт кран подачи воды.</p> <p>Проверьте, чтобы шланг подачи воды не был забит или перегнут.</p> <p>Убедитесь, что горит индикатор питания.</p> <p>Слив всю воду из посудомоечной машины, наполните её заново водой.</p>
<p>Посудомоечная машина медленно набирает воду</p>	<p>Проверьте, чтобы был открыт кран подачи воды.</p> <p>Проверьте, чтобы давление воды было не менее 2 бар.</p> <p>Убедитесь в том, что лопасти ополаскивателя не забились.</p> <p>Проверьте, чтобы шланг подачи воды не был забит или перегнут.</p>
<p>Очень долго длится программа мойки, машина поздно начинает режим ополаскивания, лампа цикла часто моргает с интервалом 0,3 секунды.</p>	<p>Слив всю воду из посудомоечной машины, наполните её заново водой.</p> <p>Убедитесь в том, что температура воды на подаче в рамках указанных значений.</p> <p>Проверьте уровень воды в баке.</p> <p>Возможна неисправность нагревателя, обратитесь в службу технической поддержки.</p>
<p>Плохое качество мойки.</p>	<p>Убедитесь в качестве моющего средства и ополаскивателя и проверьте их уровень.</p> <p>Если лопасти оросителя забиты, обязательно прочистите их.</p> <p>Прочистите все фильтры.</p> <p>Проверьте давление воды.</p> <p>Не закладывайте тарелки в посудомоечную машину, не очистив их от крупных остатков пищи.</p> <p>Посудомоечная машина не отрегулирована специально для мытья стаканов. Со временем на стаканах могут образовываться следы и пятна.</p> <p>Следы на посуде могут образовываться из-за кальция.</p> <p>Возможно, понадобится использовать смягчитель.</p> <p>Если Вы используете смягчитель, проверьте уровень соли или моющего средства.</p>

<p>Посудомоечная машина не нагревает воду.</p>	<p>Слив всю воду из посудомоечной машины, наполните её заново водой.</p> <p>Убедитесь в том, что температура воды на подаче в рамках указанных значений.</p> <p>Проверьте уровень воды в баке.</p> <p>Возможна неисправность нагревателя, обратитесь в службу технической поддержки.</p>
<p>Посудомоечная машина набирает воды больше, чем необходимо.</p>	<p>Слив всю воду из посудомоечной машины, наполните её заново водой.</p> <p>Прочистите все фильтры.</p> <p>Убедитесь в том, что заглушка и сливы не забиты.</p> <p>Прочистите фильтр дренажного насоса.</p> <p>Если несмотря на все это посудомоечная машина не прекращает набор воды, отключите подачу электроэнергии и воды и обратитесь в сервис-центр.</p>
<p>Посудомоечная машина не сливает воду</p>	<p>Перед дренажом не забудьте извлечь заглушку в баке.</p>

9. ЧИСТКА

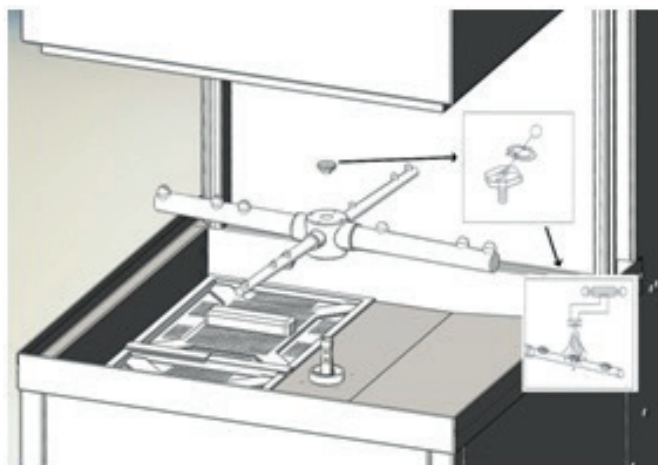
Чистка посудомоечной машины разделяется на внутреннюю и наружную. До начала чистки обязательно соблюдайте указанные ниже пункты.

- Перед чисткой обязательно отключите посудомоечную машину и отсоедините подключение к электрической сети.
- Извлеките все части, извлекаемые вручную.
- Для частей посудомоечной машины из нержавеющей стали используйте только теплую воду и неагрессивные моющие средства. Вытирайте насухо мягкой тканью.
- Категорически запрещается использовать моющие средства на основе хлора.
- Не мойте водой под напором.
- Не мойте посудомоечную машину внутри или снаружи со шланга.
- Если обнаружите, что забились лопасти оросителя, открутив винты ступицы, снимите лопасти и, подав горячую воду с обратной стороны на сопла, промойте их. Перед повторной

установкой на место ополосните их в холодной воде.

- Для чистки фильтров используйте горячую воду. Перед повторной установкой на место ополосните их в холодной воде.
- Во время внутренней чистки посудомоечной машины будьте осторожны, чтобы не пораниться об острые куски разбитого стекла или тарелок, которые могут оказаться внутри посудомоечной машины.
- Наружную чистку посудомоечной машины выполните сначала сухой тряпкой. После чего протрите поверхности при помощи средств, предназначенных для поверхностей из нержавеющей стали.
- После окончания чистки посудомоечной машины оставьте дверцу открытой.
- Если посудомоечная машина не будет работать длительное время, необходимо слить воду, находящуюся в насосе и бойлере.

Ниже приводится визуальная схема чистки лопастей оросителя посудомоечной машины.



Не забывайте, что в случае выполнения чистки без соблюдения вышеуказанных требований, Вы можете нанести вред себе, а также негативно повлиять на оснащение и внешний вид Вашей посудомоечной машины.

9.1. Утилизация устройства

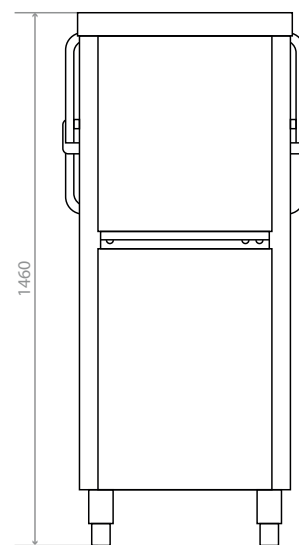
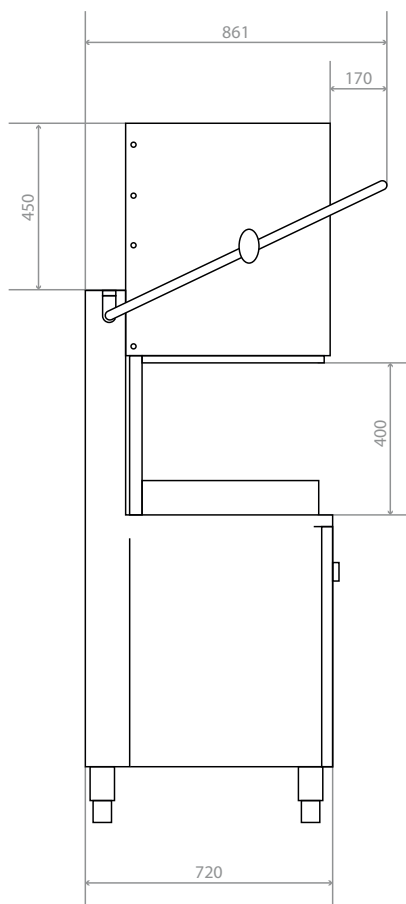
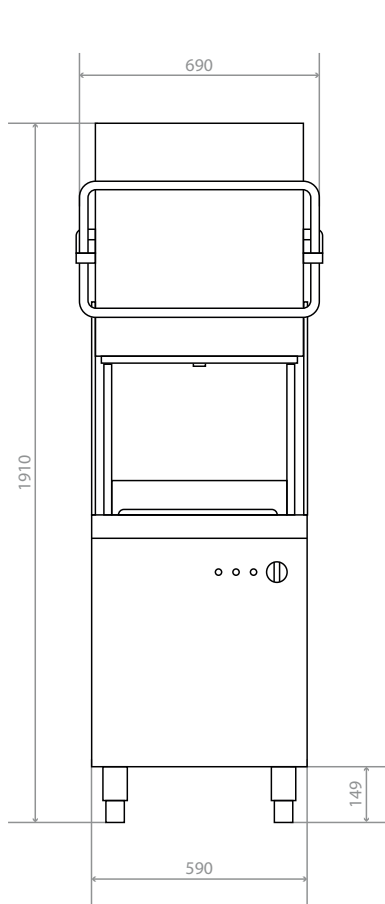
По окончании срока эксплуатации устройство подлежит утилизации согласно требованиям региона. По данному вопросу рекомендуется обратиться в специализирующуюся на утилизации организацию или службу.

ВНИМАНИЕ!

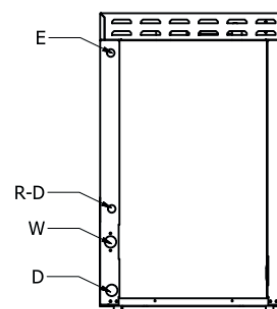
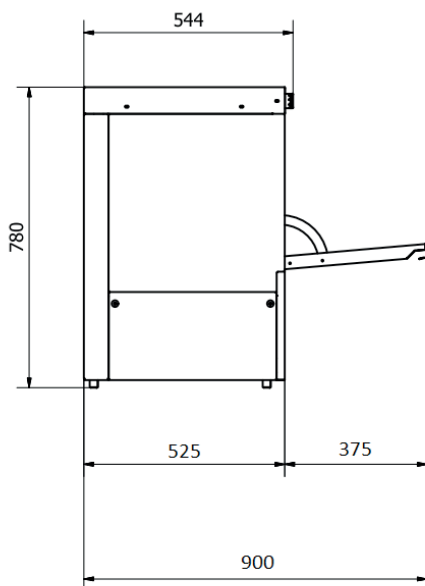
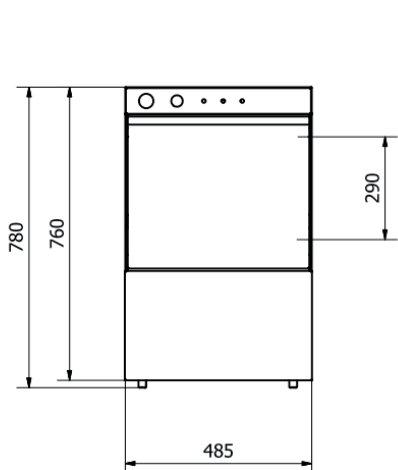
Во избежание ненадлежащего использования и опасности перед утилизацией обеспечьте устройство. Для этого отключите соединение устройства с источником питания и отсоедините кабель подсоединения к электрической сети.

10. ТЕХНИЧЕСКИЕ ДАННЫЕ

10.1. Технические чертежи



TW.H50



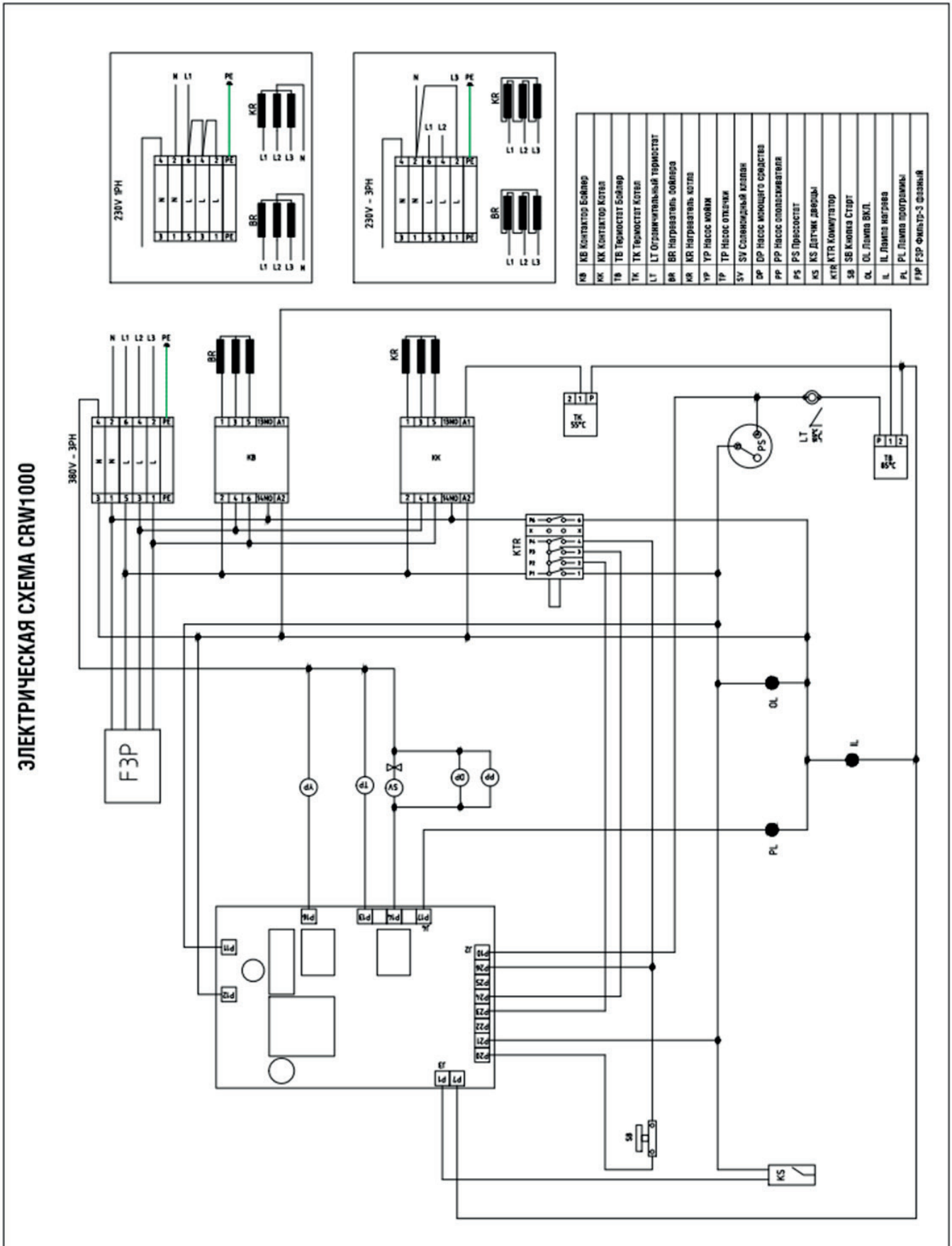
- E :Electric Connection
- W :Water Inlet
- D :Drain
- R-D :Rinse and Detergant Pipes

TW.F50

10.2. Технические параметры

Модель	TW.H50	TW.F50
Ширина	690 мм	485 мм
Глубина	720 мм	544 мм
Максимальная высота	1910 мм	780 мм
Корзина	500 x 500 мм	500 x 500 мм
Максимальная высота прохода	400 мм	290 мм
Вес	90 кг	60 кг
Внутренний насос моющего средства	Опционально	Опционально
Внутренний насос ополаскивателя	Опционально	Опционально
Внутренний дренажный насос	Опционально	Есть
Максимальная загрузка корзины в час	40	30
Время мойки (сек.)	60-90-120-180	60-90-120-180
Подключение воды	3/4"	3/4"
Давление воды на входе (мин.-макс.)	2-4 бар	2-4 бар
Рабочее напряжение	380В	220В/380В
Потребление тока, макс	9,1 кВт	5,1 кВт
Нагреватель бака	4,5 кВт	3,0 кВт
Нагреватель бойлера	9 кВт	4,5 кВт
Насос моющей системы	0,65 кВт	0,65 кВт
Ёмкость бака	45 литров	14 литров
Ёмкость бойлера	7 литров	5,5 литров
Рабочая температура котла	55 °С	55 °С
Рабочая температура бойлера	85 °С	85 °С

10.3. Электрические схемы



TW.H50