

## ВНУТРІШНЬОПІДЛОГОВІ КОНВЕКТОРИ

### СЕРІЯ S(C) ВИСОТОЮ 90ММ



- за комплектований 2x-трубним теплообмінником з мідної трубки діаметром 22мм
- версія конвектора S комплектується рамкою з декоративною решіткою в комплекті
- вдосконалене кріплення теплообмінника касетного типу на антивібраційних опорах дозволяє при необхідності легко знімати та обслуговувати теплообмінники конвектора
- доступне виконання в корпусі з алюмінію товщиною 2мм
- висока теплова потужність, завдяки великій площі теплообміну та продуктивному модульному вентилятору DC24 збільшеного діаметру 43мм



#### ВАРІАНТИ КОРПУСУ КОНВЕКТОРА

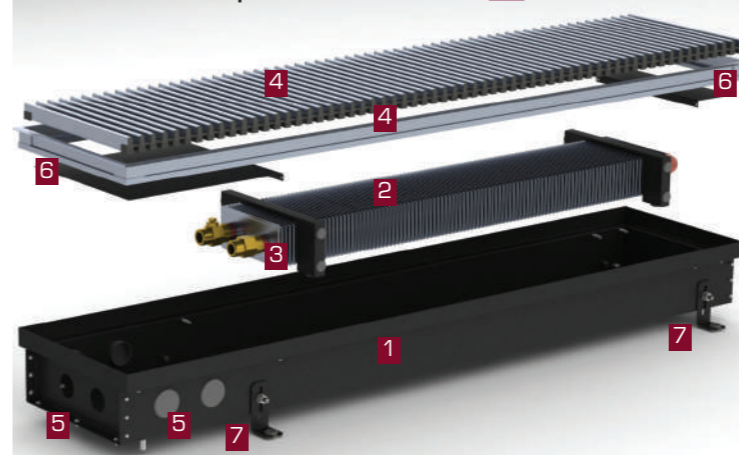


ZN – рамка забезпечує стандартне закриття стику між покриттям підлоги та конвектором  
ZL – рамка забезпечує збільшену відстань перекриття стику між підлогою та конвектором

#### КОМПЛЕКТИ РЕШІТОК

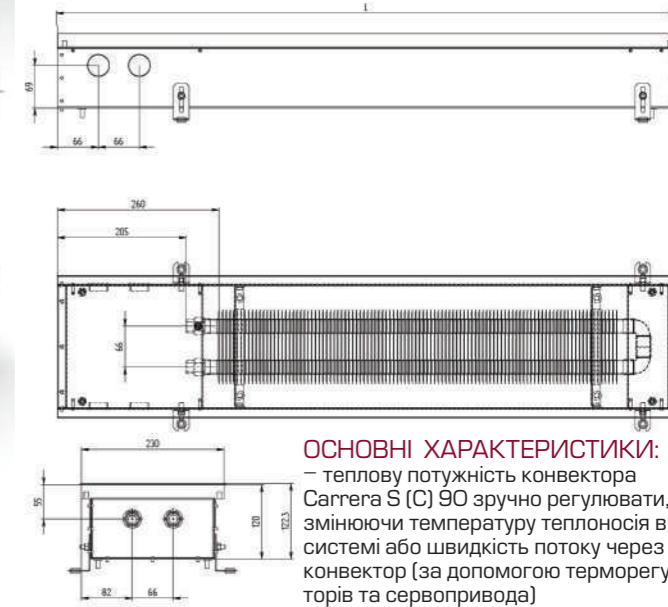
HI-TECH  
поперечна  
Можливо пофарбувати в будь який колір палітри RAL по індивідуальному замовленню  
WR Дерево поперечна

### S (C) 90 ширина 230мм



#### СКЛАДОВІ S (C) 90 (на прикладі S 90)

- 1 Корпус сталевий пофарбований в чорний колір
- 2 Мідно алюмінієвий теплообмінник
- 3 Касетний тип кріплення теплообмінника
- 4 Комплект S Hi-Tech (решітка + з'ємна рамка)
- 5 Отвори для підключення до системи опалення
- 6 Захисні кришки
- 7 Закріплюючі кронштейни



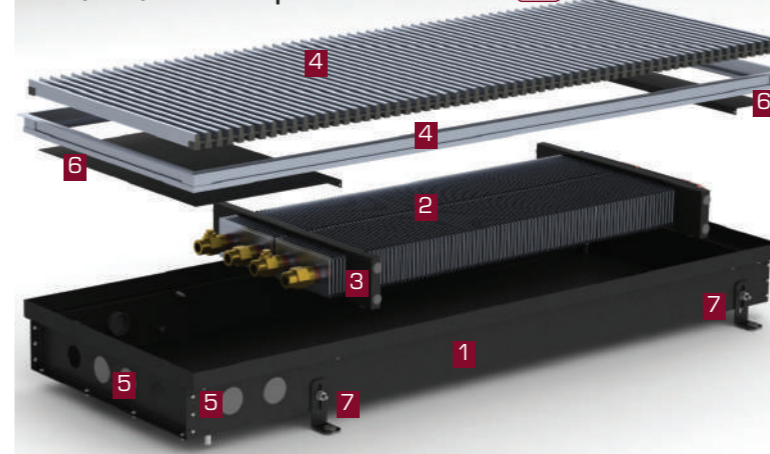
#### ОСНОВНІ ХАРАКТЕРИСТИКИ:

- теплову потужність конвектора Carrera S (C) 90 зручно регулювати, змінюючи температуру теплоносія в системі або швидкість потоку через конвектор (за допомогою терморегуляторів та сервопривода)
- використовується як основне джерело опалення в приміщеннях з невисокими температурними потребами або як додаткове джерело опалення в комбінації з іншими опалювальними приладами

S/C висота 90мм з 1 теплообмінником	
Ширина	230мм
S2/C2 висота 90мм з 2 теплообмінниками	
Ширина	380мм
Довжина	1000-3000мм з кроком 250мм
Варіанти корпусу конвектора	Alum, Black, Inox
Діапазон регулювання висоти обладнання	0-40мм
Решітка – комплект S (ZN, ZL)	алюмінієва (поперечна, продольна), дерево, кам'яна для S/S 90
Підключення теплоносія	G 1/2"
Рекомендована робоча температура	40-90°C
Максимальна робоча температура	105°C
Робочий тиск	10 бар

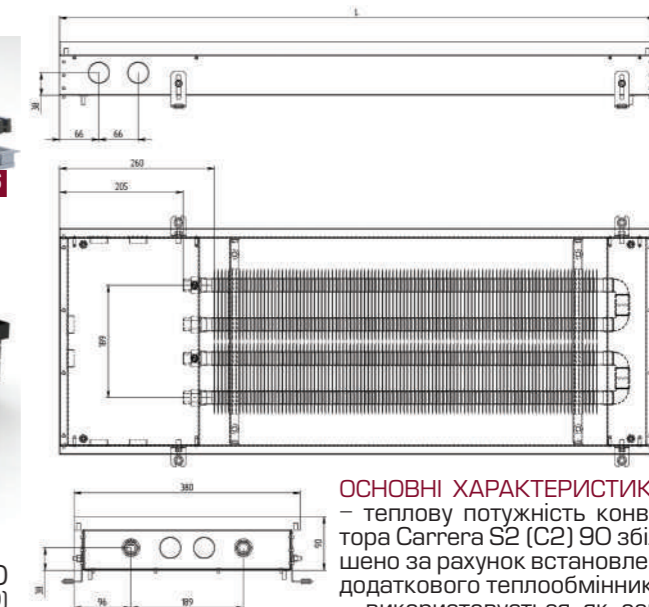
Теплова потужність S/C висота 90мм з 1 теплообмінником									
Температура теплоносія, °C	Довжина конвектора, мм								
	1000	1250	1500	1750	2000	2250	2500	2750	3000
Теплова потужність в Вт									
85-75°C	303	420	537	654	770	887	1004	1121	1238
65-55°C	202	280	358	436	513	591	669	747	825
45-35°C	101	140	179	218	256	295	334	373	412
Теплова потужність S2/C2 висота 90мм з 2 теплообмінниками									
Температура теплоносія, °C	Довжина конвектора, мм								
	1000	1250	1500	1750	2000	2250	2500	2750	3000
Теплова потужність в Вт									
85-75°C	460	638	816	993	1171	1349	1527	1704	1882
65-55°C	307	425	544	662	780	899	1017	1136	1254
45-35°C	153	212	271	331	390	449	508	567	626

### S2 (C2) 90 ширина 380мм



#### СКЛАДОВІ S2 (C2) 90 (на прикладі S2 90)

- 1 Корпус сталевий пофарбований в чорний колір
- 2 Мідно алюмінієвий теплообмінник
- 3 Касетний тип кріплення теплообмінника
- 4 Комплект S Hi-Tech (решітка + з'ємна рамка)
- 5 Отвори для підключення до системи опалення
- 6 Захисні кришки
- 7 Закріплюючі кронштейни



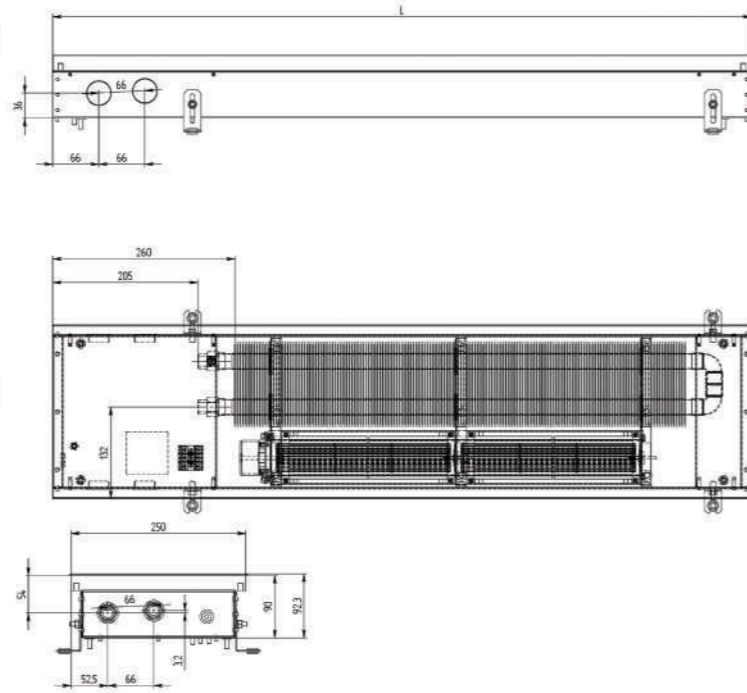
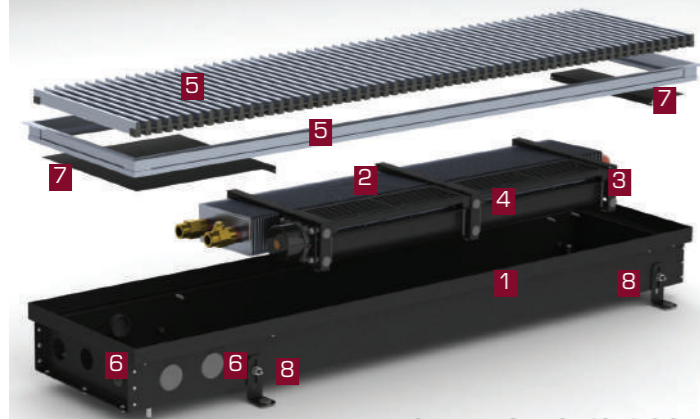
#### ОСНОВНІ ХАРАКТЕРИСТИКИ:

- теплову потужність конвектора Carrera S2 (C2) 90 збільшено за рахунок встановлення додаткового теплообмінника
- використовується як основне джерело опалення в приміщеннях з невисокими температурними потребами або як додаткове джерело опалення в комбінації з іншими опалювальними приладами





SV (CV) 90 ширина 250мм



**СКЛАДОВІ SV(CV) 90**  
(на прикладі SV 90)

- 1 Корпус сталевий пофарбований в чорний колір
- 2 Мідно алюмінієвий теплообмінник
- 3 Касетний тип кріплення теплообмінника
- 4 Тангенціальним вентилятором DC24
- 5 Комплект S Hi-Tech (решітка + з'ємна рамка)
- 6 Отвори для підключення до системи опалення
- 7 Захисні кришки
- 8 Закріплюючі кронштейни

**ОСНОВНІ ХАРАКТЕРИСТИКИ:**

– теплову потужність конвектора Carrera SV (CV) 90 зручно регулювати, змінюючи температуру в приміщенні завдяки програмованого термостата  
– використовується як основне джерело опалення в приміщеннях з великою кількістю скління та великими тепловими втратами

SV/CV висота 90мм	з 1 теплообмінником
Ширина	250мм
Довжина	1000-3000мм з кроком 250мм
Варіанти корпусу конвектора	Alum, Black, Inox
Діапазон регулювання висоти обладнання	0-40мм
Решітка – комплект S (ZN, ZL)	алюмінієва (поперечна, продольна), дерево, кам'яна
Підключення теплоносія	G 1/2"
Рекомендована робоча температура	40-90°C
Максимальна робоча температура	105°C
Робочий тиск	10 бар

**КОМПЛЕКТИ РЕШІТОК**

**HI-TECH поперечна**

Можливо пофарбувати в будь який колір палітри RAL по індивідуальному замовленні

**WR Дерево поперечна**

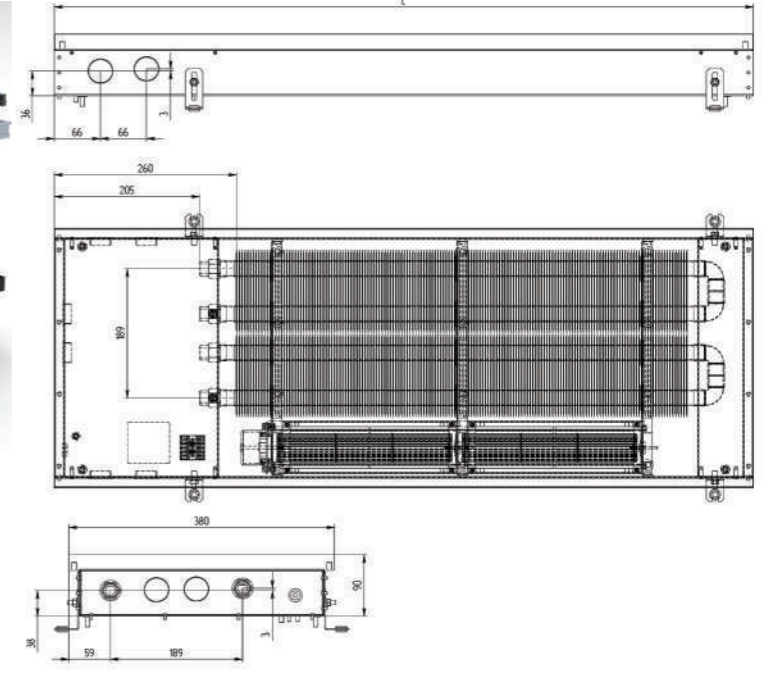
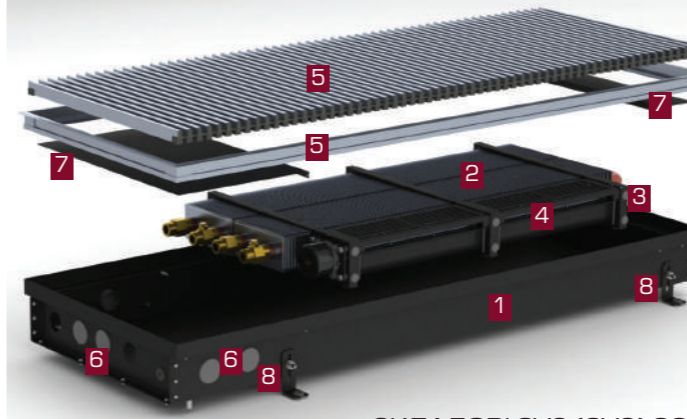


ZN – рамка забезпечує стандартне закриття стику між покриттям підлоги та конвектором  
ZL – рамка забезпечує збільшену відстань перекриття стику між підлогою та конвектором

SV/CV 90	Теплова потужність, електро споживання, шумові показники	Швидкість вентилятора, %	Температура теплоносія, °C	Довжина конвектора, мм								
				1000	1250	1500	1750	2000	2250	2500	2750	3000
30% - 3V	Шумові показники, дБ	85-75°C	19,8	20,2	20,6	21,9	21,9	23,2	23,6	24,0	24,3	
			Електро споживання, Вт	10,0	10,0	10,0	10,0	10,0	20,0	20,0	20,0	20,0
			85-75°C	450	625	799	973	1147	1324	1498	1672	1846
			65-55°C	346	479	613	747	880	1016	1150	1283	1417
50% - 5V	Шумові показники, дБ	85-75°C	25,4	26,3	27,5	27,8	27,8	28,1	28,3	28,6	29,0	
			85-75°C	741	1027	1313	1599	1886	2176	2463	2749	3035
			65-55°C	538	745	953	1161	1369	1580	1787	1995	2203
			45-35°C	340	472	603	735	866	1000	1131	1263	1394
70% - 7V	Шумові показники, дБ	85-75°C	30,9	31,6	32,0	32,3	32,3	33,2	33,6	33,6	34,3	
			85-75°C	963	1335	1708	2080	2452	2830	3203	3575	3947
			65-55°C	697	967	1236	1505	1775	2049	2318	2588	2857
			45-35°C	391	542	693	844	995	1148	1299	1450	1601
100% - 10V	Шумові показники, дБ	85-75°C	40,5	42,5	43,0	44,7	44,7	45,0	45,2	45,9	46,0	
			85-75°C	1111	1541	1970	2400	2829	3266	3695	4125	4554
			65-55°C	774	1072	1371	1670	1969	2273	2572	2871	3170
			45-35°C	466	646	826	1006	1187	1370	1550	1730	1910



SV2 (CV2) 90 ширина 380мм



**СКЛАДОВІ SV2 (CV2) 90**  
(на прикладі SV2 90)

- 1 Корпус сталевий пофарбований в чорний колір
- 2 Мідно алюмінієвий теплообмінник
- 3 Касетний тип кріплення теплообмінника
- 4 Тангенціальним вентилятором DC24
- 5 Комплект S Hi-Tech (решітка + з'ємна рамка)
- 6 Отвори для підключення до системи опалення
- 7 Захисні кришки
- 8 Закріплюючі кронштейни

**ОСНОВНІ ХАРАКТЕРИСТИКИ:**

– теплова потужність конвектора Carrera SV2 (CV2) 90 збільшена за рахунок встановлення додаткового теплообмінника в поєднанні з модульним вентилятором DC24 діаметром 43мм  
– використовується як основне джерело опалення в приміщеннях з великою кількістю скління та великими тепловими втратами

SV2/ CV2 висота 90мм	з 2 теплообмінниками
Ширина	380мм
Довжина	1000-3000мм з кроком 250мм
Варіанти корпусу конвектора	Alum, Black, Inox
Діапазон регулювання висоти обладнання	0-40мм
Решітка – комплект S (ZN, ZL)	алюмінієва (поперечна, продольна), дерево
Підключення теплоносія	G 1/2"
Рекомендована робоча температура	40-90°C
Максимальна робоча температура	105°C
Робочий тиск	10 бар

**КОМПЛЕКТИ РЕШІТОК**

**HI-TECH поперечна**

Можливо пофарбувати в будь який колір палітри RAL по індивідуальному замовленні

**WR Дерево поперечна**



ZN – рамка забезпечує стандартне закриття стику між покриттям підлоги та конвектором  
ZL – рамка забезпечує збільшену відстань перекриття стику між підлогою та конвектором

SV2/ CV2 90	Теплова потужність, електро споживання, шумові показники	Швидкість вентилятора, %	Температура теплоносія, °C	Довжина конвектора, мм								
				1000	1250	1500	1750	2000	2250	2500	2750	3000
30% - 3V	Шумові показники, дБ	85-75°C	19,8	20,2	20,6	21,9	21,9	23,2	23,6	24,0	24,3	
			Електро споживання, Вт	10,0	10,0	10,0	10,0	10,0	20,0	20,0	20,0	20,0
			85-75°C	767	1064	1360	1657	1953	2254	2551	2847	3144
			65-55°C	583	808	1033	1259	1484	1713	1938	2163	2389
50% - 5V	Шумові показники, дБ	85-75°C	25,4	26,3	27,5	27,8	27,8	28,1	28,3	28,6	29,0	
			85-75°C	1169	1621	2073	2525	2977	3436	3888	4340	4792
			65-55°C	816	1132	1447	1763	2078	2398	2714	3029	3345
			45-35°C	455	631	807	983	1159	1338	1514	1690	1866
70% - 7V	Шумові показники, дБ	85-75°C	30,9	31,6	32,0	32,3	32,3	33,2	33,6	33,6	34,3	
			85-75°C	1375	1906	2437	2969	3500	4040	4571	5102	5634
			65-55°C	902	1250	1599	1947	2296	2650	2999	3347	3696
			45-35°C	512	710	908	1106	1304	1505	1703	1901	2099
100% - 10V	Шумові показники, дБ	85-75°C	40,5	42,5	43,0	44,7	44,7	45,0	45,2	45,9	46,0	
			85-75°C	1527	2117	2708	3298	3888	4488	5078	5668	6258
			65-55°C	1025	1421	1818	2214	2610	3013	3409	3805	4201
			45-35°C	576	799	1022	1244	1467	1693	1916	2139	2361