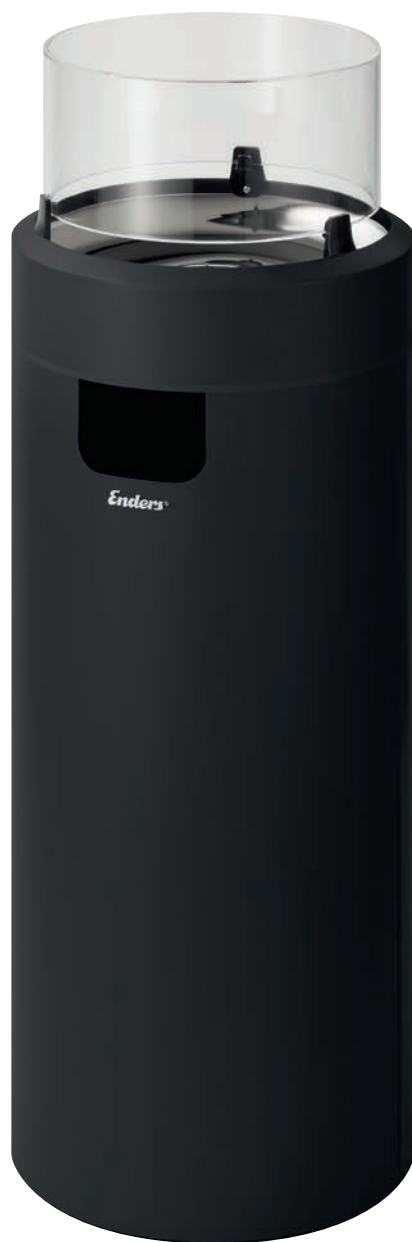


NOVA LED L

ВУЛИЧНИЙ ГАЗОВИЙ КАМІН



Арт. №: 5601

UA

ІНСТРУКЦІЯ З МОНТАЖУ ТА ЕКСПЛУАТАЦІЇ



Enders®

www.enders.com.ua

ЗМІСТ

ЗАГАЛЬНІ РЕКОМЕНДАЦІЇ	3	ТЕХНІКА БЕЗПЕКИ / ОЧИЩЕННЯ	17
		ВКАЗІВКИ З БЕЗПЕКИ	
УМОВНІ ПОЗНАЧЕННЯ	3	ЗБЕРІГАННЯ І ТРАНСПОРТУВАННЯ	18
		ВКАЗІВКИ З БЕЗПЕКИ	
РОЗПАКУВАННЯ	4	УТИЛІЗАЦІЯ	18
ВКАЗІВКИ З БЕЗПЕКИ		ТЕХНІЧНІ ХАРАКТЕРИСТИКИ	19
ВАМ ЗНАДОБИТЬСЯ		ДОДАТКОВІ АКСЕСУАРИ	19
КОМПЛЕКТАЦІЯ		ГАРАНТІЯ	20
ОБСЯГ ПОСТАВКИ		ВИРОБНИК	20
МОНТАЖ	6		
ВКАЗІВКИ З БЕЗПЕКИ			
НА ЦЬОМУ ЕТАПІ ВАМ ЗНАДОБИТЬСЯ			
ІНСТРУКЦІЇ З МОНТАЖУ			
ПІДКЛЮЧЕННЯ ДО ГАЗОВОГО БАЛОНУ	12		
ВКАЗІВКИ З БЕЗПЕКИ			
ВАМ ЗНАДОБИТЬСЯ			
ПОРЯДОК ПІДКЛЮЧЕННЯ			
ЗАКРИТТЯ ВІДСІКУ ДЛЯ БАЛОНУ			
ЕКСПЛУАТАЦІЯ	14		
ВКАЗІВКИ З БЕЗПЕКИ			
LED-ПІДСВІЧУВАННЯ			
ВСТАНОВЛЕННЯ ЕЛЕМЕНТІВ ЖИВЛЕННЯ			
ЗАПАЛЮВАННЯ КАМІНУ			
ВИМКНЕННЯ ВОГНЮ			
НЕСПРАВНОСТІ І СПОСОБИ ЇХ УСУНЕННЯ			
СХЕМАТИЧНА ІНСТРУКЦІЯ			
КОМЕРЦІЙНЕ ВИКОРИСТАННЯ			
ЗАХОДИ ПЕРШОЇ ДОПОМОГИ			

ЗАГАЛЬНІ РЕКОМЕНДАЦІЇ

Шановний Клієнте! Вітаємо з придбанням продукту компанії Enders!

Камін необхідно розташувати згідно рекомендацій даної інструкції.

Використовуйте виріб лише так, як описано в цих інструкціях, щоб уникнути випадкових травм або пошкоджень.

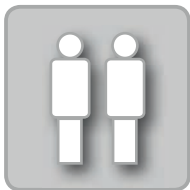
Інструкції слід зберігати весь строк експлуатації.
Передавайте камін третім особам лише у комплекті з даною інструкцією.

Сподіваємось, вам сподобається ваш вуличний камін Enders.

УМОВНІ ПОЗНАЧЕННЯ



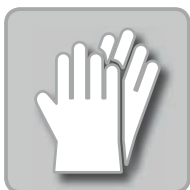
Цей символ означає **УВАГА** та попереджає про можливі травми або пошкодження майна, а також пошкодження пристрою.



На цьому етапі вам знадобиться **допомога**.



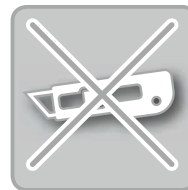
Корисні **поради** та **інформація**.



Під час складання одягайте **захисні рукавички**, щоб запобігти порізам.



Потрібні інструменти.



Не використовуйте гострі предмети під час відкриття упаковки, щоб уникнути подряпин пристрою.



Під час монтажу **підкладіть** під запчастини **м'яку підкладку**, щоб уникнути подряпин та пошкоджень.



Дотримуйтесь усіх вказівок даної інструкції.

РОЗПАКУВАННЯ

ВКАЗІВКИ З БЕЗПЕКИ



- Незважаючи на ретельну обробку всіх деталей, деякі компоненти можуть бути гострими. Одягайте захисні рукавички, щоб уникнути порізів.
- Небезпека для життя від задухи / ковтання. Тримайте пакувальний матеріал подалі від дітей і негайно утилізуйте його. Також тримайте дрібні деталі в недоступному для дітей місці.

НА ЦЬОМУ ЕТАПІ ВАМ ЗНАДОБИТЬСЯ

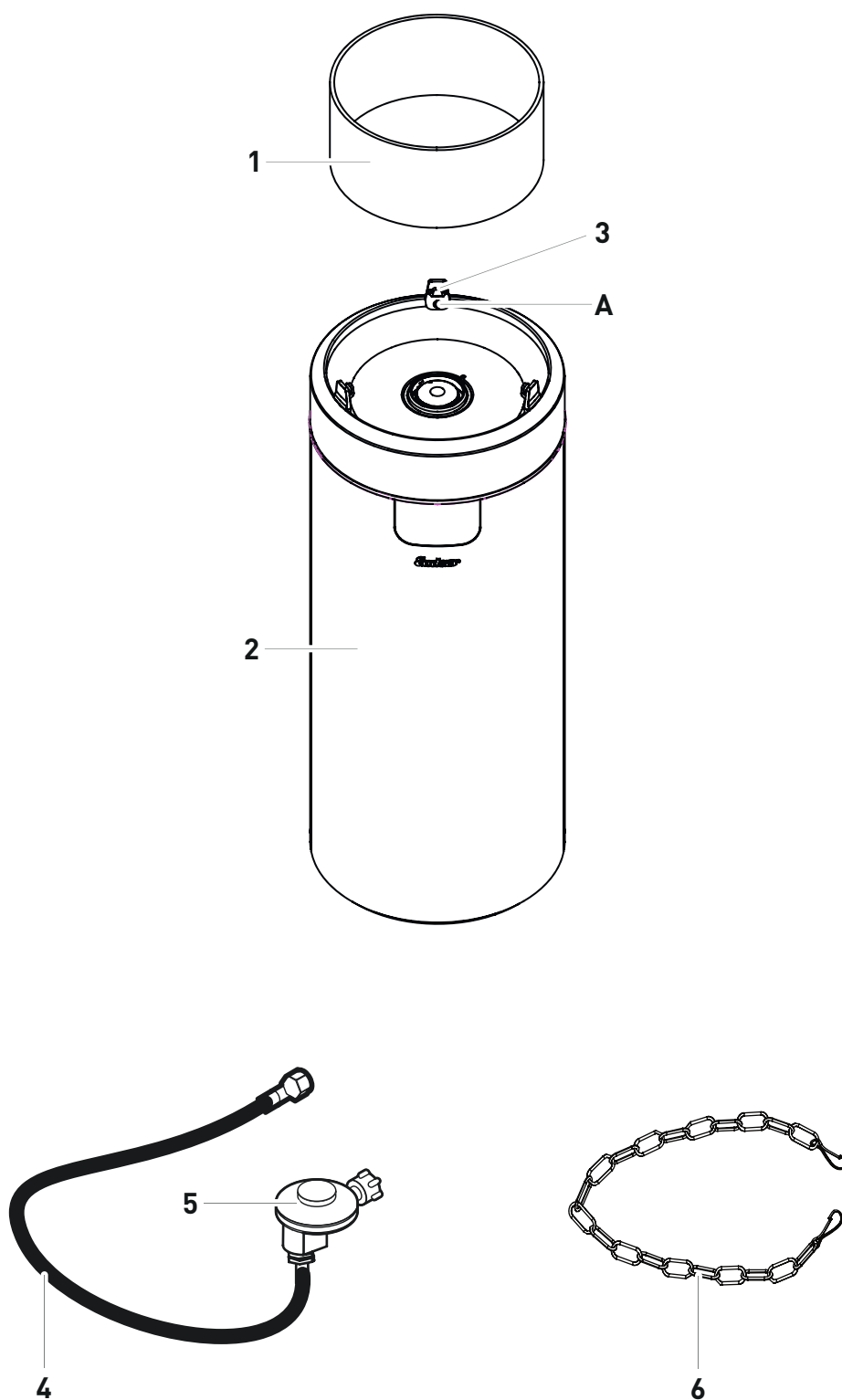


КОМПЛЕКТАЦІЯ

№	Найменування	Кількість
1	Захисне скло	1
2	Корпус	1
3	Кріплення для скла	3
4	Газовий шланг	1
5	Регулятор тиску газу (редуктор)	1
6	Ланцюг для фіксації балону	1

№	Найменування	Кількість
A	Гвинт	3
B	Ключ	1

ОБЪЯГ ПОСТАВКИ



МОНТАЖ

ВКАЗІВКИ З БЕЗПЕКИ



- Незважаючи на ретельну обробку всіх деталей, деякі компоненти можуть бути гострими. Тому одягайте захисні рукавички, щоб уникнути порізів.
- Перед початком монтажу видаліть усі пакувальні матеріали та захисні плівки з усіх деталей.
- Небезпека для життя від задухи / ковтання. Тримайте пакувальний матеріал подалі від дітей і негайно утилізуйте його. Також тримайте дрібні деталі в недоступному для дітей місці.

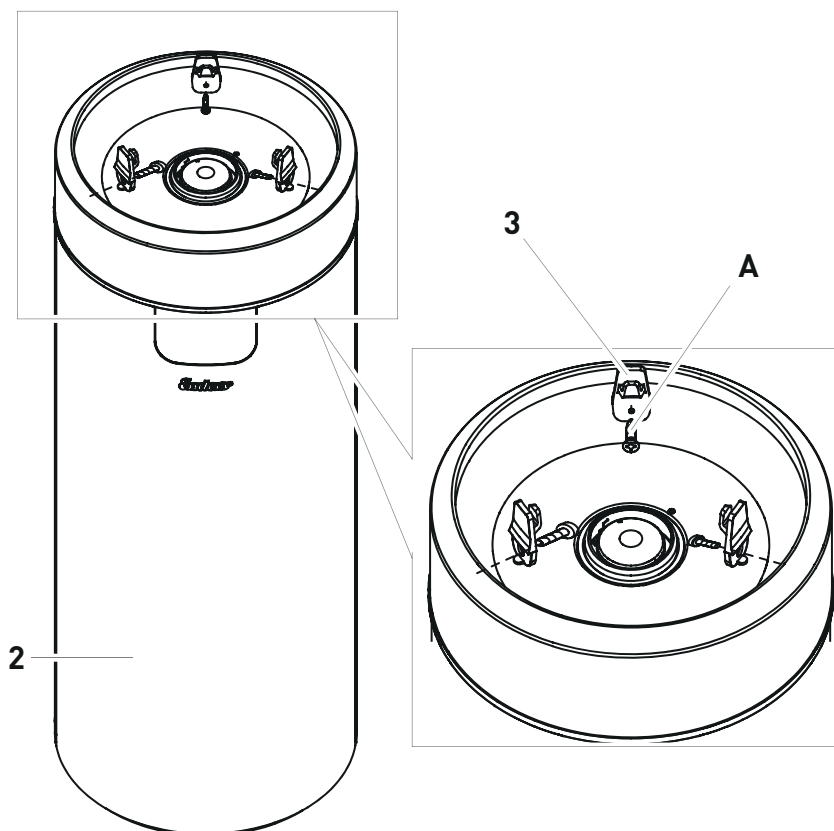
НА ЦЬОМУ ЕТАПІ ВАМ ЗНАДОБИТЬСЯ



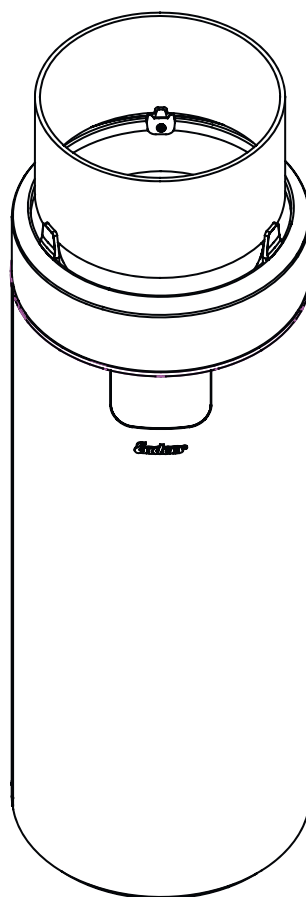
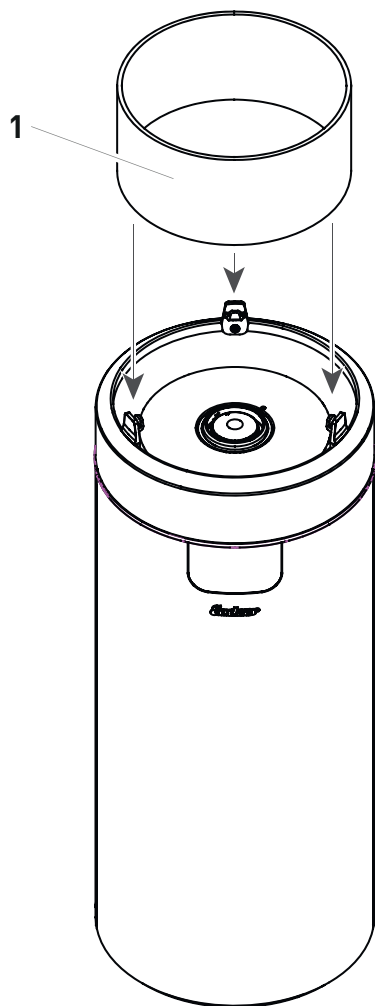
ІНСТРУКЦІЇ З МОНТАЖУ

01

№	Зображення	Кількість
2		1
3		3
A		3



№	Зображення	Кількість
1		1



ПІДКЛЮЧЕННЯ ДО ГАЗОВОГО БАЛОНУ

ВКАЗІВКИ З БЕЗПЕКИ



НЕБЕЗПЕКА ПОЖЕЖІ ТА ВИБУХУ

- **УВАГА:** Робота без регулятора тиску газу заборонена. Підключайте балон тільки з регулятором тиску газу, що входить у комплект поставки, якщо необхідно замінити регулятор використовуйте повністю аналогічний по технічним характеристикам регулятор, або краще проконсультуйтеся, з цього приводу, у нашого спеціаліста. Прочитайте та дотримуйтесь інструкцій з монтажу та застосування, що додаються окремо до регулятора тиску.
- Проводити підключення або заміну газового балону слід у добре провітрюванному приміщенні або на вулиці, перед цим переконавшись що поблизу немає джерел займання, відкритого полум'я тощо
- Переконайтесь, що газовий шланг не перекручений і не затертий.
- Після встановлення газового балона перевірте всі місця підключення на герметичність наявним у продажу спреєм для виявлення витоків або мильною водою. Якщо немає течі, очистіть з'єднання водою після перевірки.
- **УВАГА:** Тест на герметичність при відкритому вогні категорично заборонений, оскільки газ, що виходить, може запалитися!

НА ЦЬОМУ ЕТАПІ ВАМ ЗНАДОБИТЬСЯ



ПОРЯДОК ПІДКЛЮЧЕННЯ

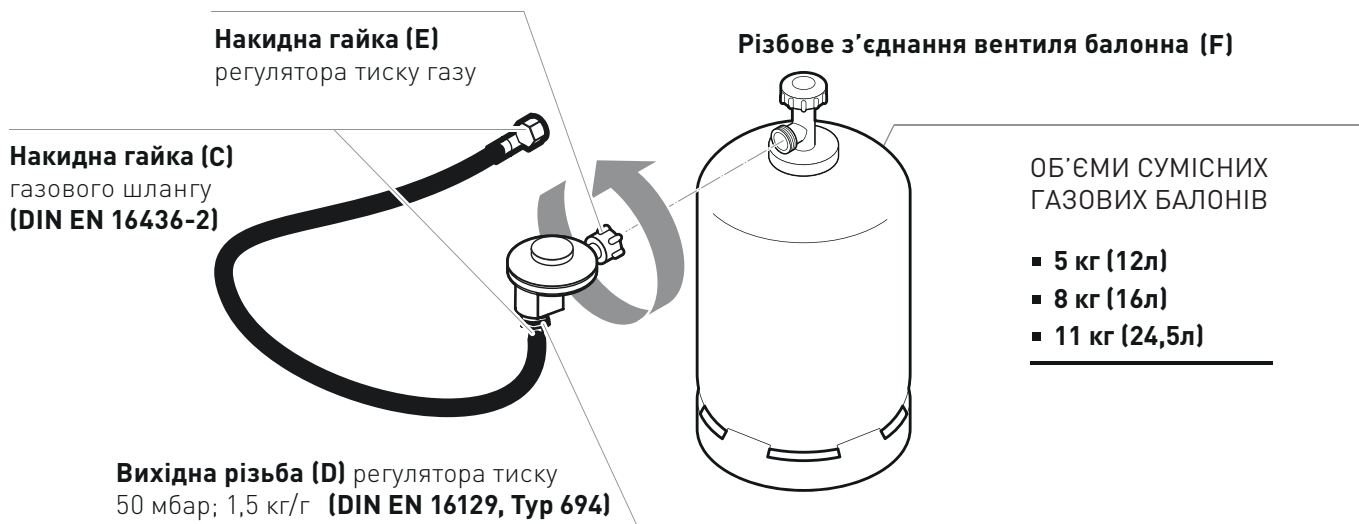


З'ЄДНУВАЛЬНІ ГАЙКИ МАЮТЬ ЛІВУ РІЗЬБУ

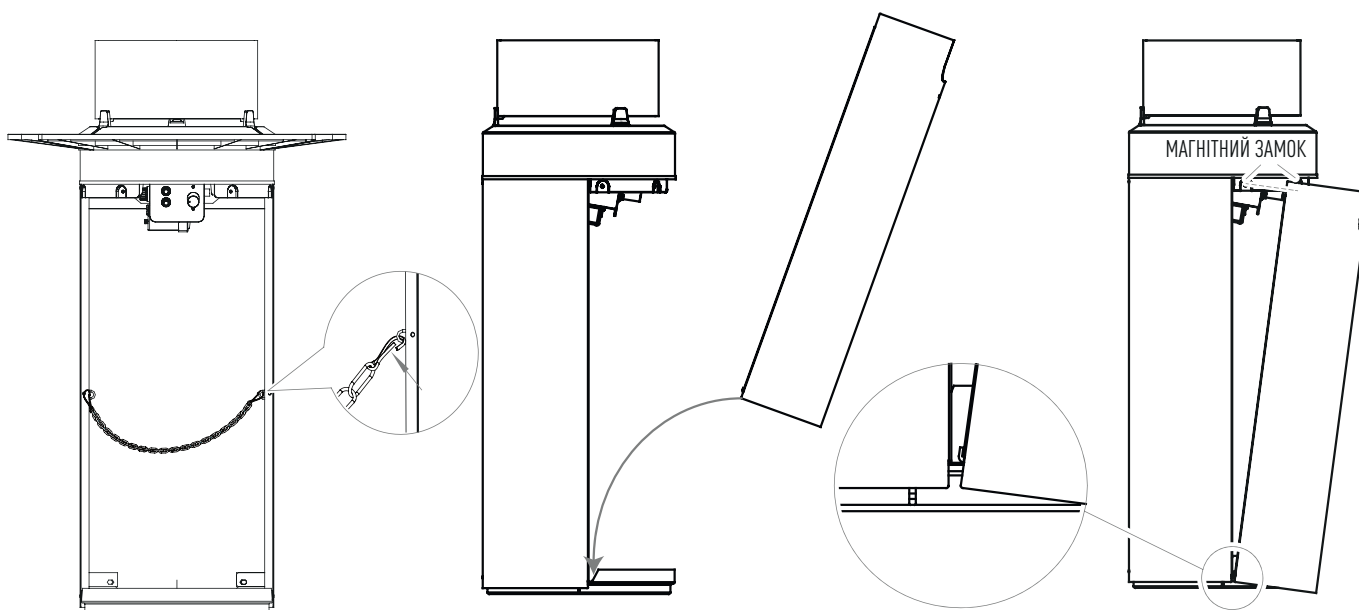
1. Перед підключенням перевірте всі ущільнення на наявність пошкодження та правильне розміщення.
2. Приєднайте накидну гайку (E) регулятора тиску (5) до різьби вентиля балона (F), обертаючи її проти годинникової стрілки вручну. Не використовуйте ніяких інструментів, оскільки це може пошкодити прокладку вентиля балона, і призвести до втрати герметичності з'єднання.
3. Гайку (C) на газовому шланзі (4) слід під'єднати до вихідної різьби регулятора тиску (D), обертаючи накидну гайку відповідним ключем (B) вліво (проти годинникової стрілки). Герметичність забезпечується затягуванням гвинтового з'єднання і не потребує додаткових прокладок або ущільнювачів.
4. Проведіть перевірку герметичності всіх точок з'єднання з відкритим вентилям балону. Для цього використовуйте спрей для виявлення витоків або піноутворювач (наприклад, спрей для контролю газу або мильну воду). Застосуйте це до усіх з'єднань шланга редуктора та балона. Герметичність дотримана, якщо не з'являються бульбашки.



№	Зображення	Кількість
4		1
5		1



№	Зображення	Кількість
6		1



ЕКСПЛУАТАЦІЯ

ВКАЗІВКИ З БЕЗПЕКИ



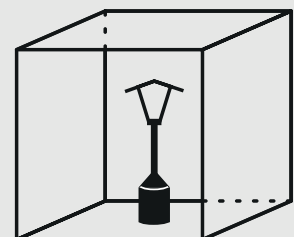
ЕКСПЛУАТАЦІЯ

- Використання цього пристрою в закритому просторі НЕБЕЗПЕЧНО і ЗАБОРОНЕНО.
- Використовувати лише у добре провітрюваному приміщенні не менше 25% прилеглої території повинні бути відкритими. Прилегла територія - це сума всіх площ стін.
- Місце встановлення повинно мати об'єм не менше 20 м³ на 1 кВт встановленого номінального теплового навантаження та бути добре провітрюваним (крита тераса, півні намети тощо).
- Цей пристрій повинен бути встановлений відповідно до цих інструкцій.
- Не можна використовувати у житлових кімнатах, підвалах, офісах чи подібних приміщеннях.
- Камін можна експлуатувати лише з регулятором тиску з допустимим вихідним тиском (див. Заводську табличку та заводські налаштування).
- Використовуйте лише типи газу та газові балони, зазначені виробником!
- Газовий балон повинен знаходитися у передбаченому для цього відсіку каміну.
- ОБЕРЕЖНО: Скло під час використання сильно нагрівається. Якщо скло на приладі осколюється або ламається, не торкайтесь його руками. негайно вимкніть газ, використовуйте інструменти для видалення осколків, щоб уникнути травм.

НЕБЕЗПЕКА ПОЖЕЖИ ТА ВИБУХУ

- Пристрій слід розміщувати на рівній і твердій поверхні.
- Ми рекомендуємо використовувати відповідну підкладку для захисту підлогового покриття.
- При сильному вітрі потрібно бути особливо обережним, щоб пристрій не перекинувся.
- Перед кожним запуском наявність та належний стан (без пошкоджень)

- Перевірте ущільнення на вентилях балона. Не використовуйте додаткові прокладки.
- Газовий шланг не повинен перегинатися.
- Відстань до легкозаймистих предметів не повинна бути меншою за 1 м.
- Тримайте балони із рідким газом недоступними до прямого сонячного світла і при температурі не більше 40 ° С.
- Під час роботи слід дотримуватися безпечної відстані від легкозаймистих матеріалів та речовин не менше 2 м.
- Не перекривайте вентиляційні отвори у відсіку для балона в каміні. Газ, що потенційно може витікати, збирається в контейнері, створюючи ризик вибуху.
- Не рухайте пристрій, під час його роботи. Ремонт та технічне обслуговування, можуть проводити лише кваліфіковані спеціалісти.
- Вентиль газового балона необхідно негайно перекрити у разі несправності пристрою.
- Після кожного використання перекривайте вентиль балона.
- Перед кожним використанням газовий шланг слід перевіряти на наявність тріщин та пошкоджень.
- Шлангопроводи слід замінити протягом визначених законодавством строків.
- Газовий шланг і регулятор тиску повинні бути замінені фахівцем не пізніше 10 років.
- Якщо газовий шланг пошкоджений, замініть його на газовий шланг однакової якості та довжини, який не повинен перевищувати 150 см.
- У разі витoku газу пристрій не можна використовувати, а подача газу повинна бути перекрита. Перед повторним використанням пристрій необхідно перевірити та пошкоджені деталі замінити.
- Усі з'єднання повинні бути затягнуті та герметичні.
- Перед переміщенням пристрою вентиль балону необхідно перекрити.



LED-ПІДСВІЧУВАННЯ

ВКАЗІВКИ З БЕЗПЕКИ



- Переконайтеся, що деталі під напругою не змочуються.
- Можна використовувати лише комерційно затверджені акумулятори 3 x 1,5 В LR 14 в ідеальному стані.



Світлодіодні ліхтарі можна вмикати та вимикати за допомогою двох кнопкових перемикачів всередині корпусу.

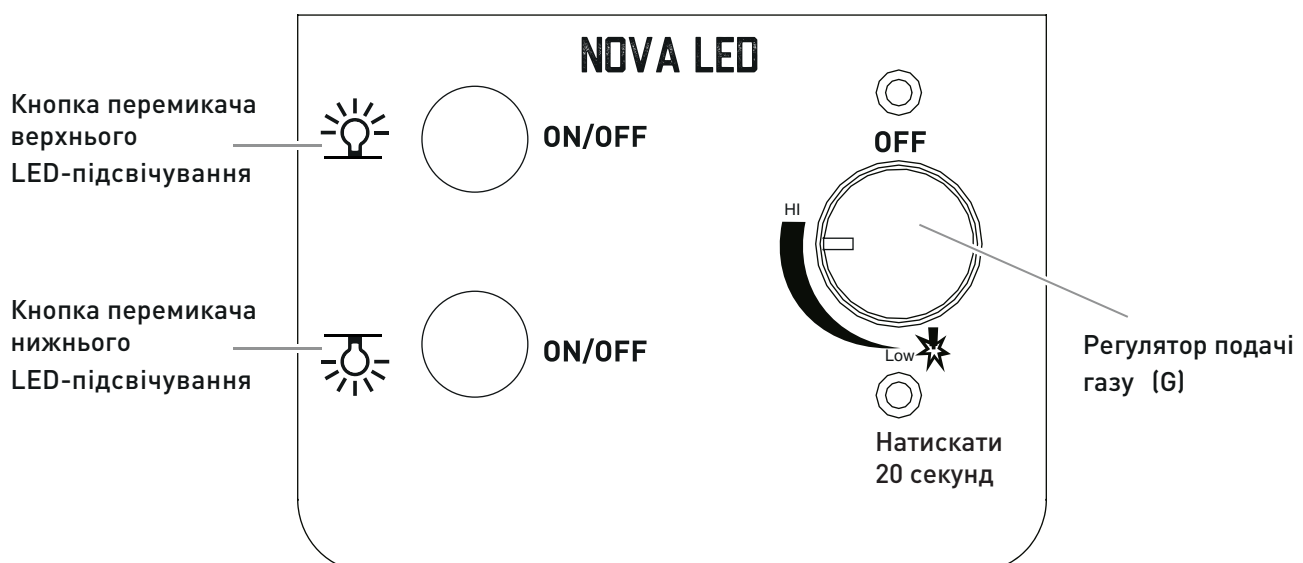
ЗАПУСК КАМІНУ

1. Відкрийте вентиль балона.
2. Натисніть на регулятор подачі газу (G) перед цим перевівши його у крайнє положення (рискою до низу). Після запалювання утримуйте регулятор натиснутим протягом приблизно 20 секунд, щоб встиг нагрітись датчик температури.
3. Якщо у виняткових випадках кнопка управління не запалилася після 4-5 разів натискання кнопки управління, повторіть процес приблизно через 2 хвилини.

ВИМКНЕННЯ КАМІНУ

1. Для того щоб вимкнути камін, перекрийте вентиль балону

РОЗШИФРОВКА СИМВОЛІВ



ЕЛЕМЕНТИ ЖИВЛЕННЯ

ВКАЗІВКИ З БЕЗПЕКИ



Небезпека для дітей та людей зі зниженими фізичними, сенсорними або розумовими здібностями (наприклад, частково обмежені люди, люди похилого віку з обмеженими фізичними та розумовими здібностями) або відсутність досвіду та знань (наприклад, діти)

- Дітей молодше 8 років необхідно тримати подалі від пристрою.
- Діти віком від 8 років можуть вмикати та вимикати пристрій лише під наглядом або якщо, з метою безпечного використання, були проінструктовані щодо використання пристрою та зрозуміли наслідки цього.
- **ПОПЕРЕДЖЕННЯ!** Небезпека вибуху при неправильному поводженні з акумуляторами.
- Батареї не можна заряджати, активувати іншими способами, розбирати, кидати у вогонь, нагрівати або замикати контакти. В іншому випадку підвищується ризик вибуху та витоку, а також отруєння небезпечними парами!
- Уникайте контакту рідини акумулятора зі шкірою, очима та слизовими оболонками. У разі контакту негайно промийте уражені ділянки великою кількістю чистої води та незволікаючи зверніться до лікаря.
- За необхідності очистіть батарею та контакти пристрою перед тим, як вставляти їх.
- Виймайте батареї, коли вони розрядилися або коли ви не збираєтесь користуватися обігрівачем протягом тривалого періоду часу. Таким чином ви уникнете пошкодження, яке може виникнути в результаті витоків.
- Не піддавайте акумулятори екстремальним умовам, наприклад: зберігати на радіаторах або під прямими сонячними променями.

ВСТАНОВЛЕННЯ/ЗАМІНА БАТАРЕЙ

- Для встановлення батарей не потрібні інструменти.
- Обов'язково замініть усі батареї одночасно.
- Не можна змішувати різні типи батарей, а також нові та вживані батареї.
- Використовуйте лише зазначені типи батарей і правильно встановлюйте їх відповідно до символів + і - полярності.
- Клеми підключення не повинні бути замкненими.
- **УВАГА!** Не використовуйте акумуляторні батареї. Температура в батарейному відсіку може бути дуже високою.
- **УВАГА!** Заміна акумуляторів допускається лише тоді, коли пристрій повністю охолоне.

АКУМУЛЯТОРНІ БАТАРЕЇ

- Будь ласка, не використовуйте одночасно різні типи акумуляторів. Перед зарядкою вийміть акумулятори. Зарядка може здійснюватися лише під наглядом дорослого. **НЕ ЗАРЯДЖАЙТЕ ІНШІ ВИДИ АККУМУЛЯТОРІВ.**

БАТАРЕЇ LED-ПІДСВІЧУВАННЯ

- Необхідно дотримуватися безпечного поводження з акумуляторами: дозволяється використовувати лише комерційно затверджені батареї 3 x 1,5 В LR14 в ідеальному стані.

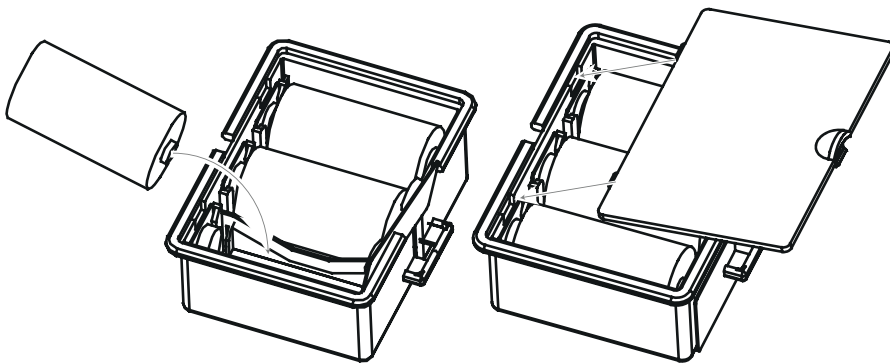
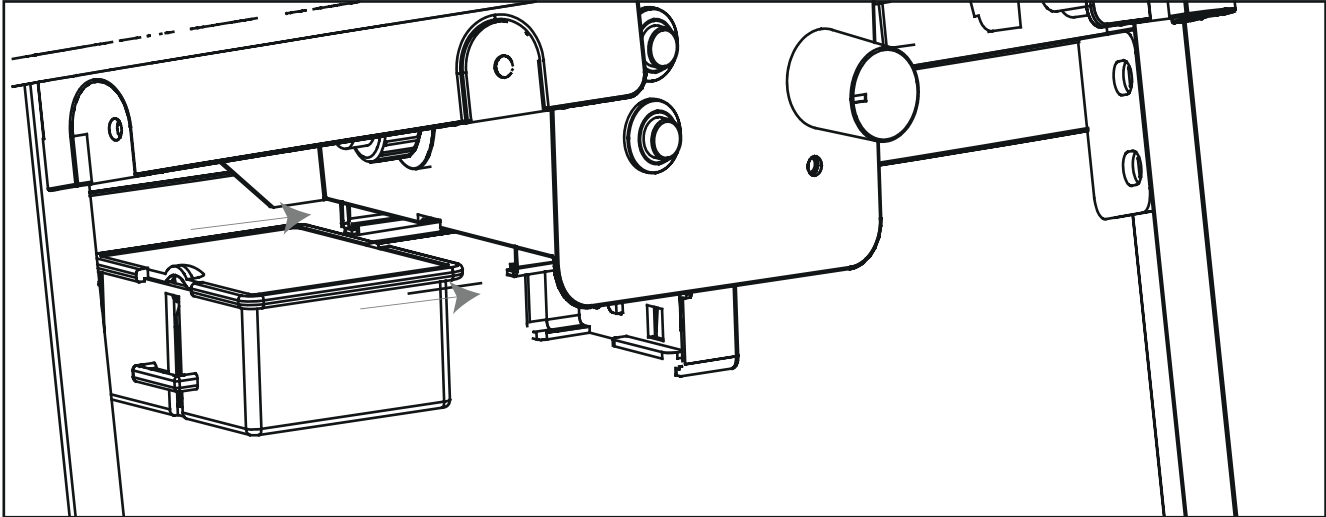
ЕЛЕКТРИЧНИЙ П'ЄЗОРОЗПАЛ

- Необхідно дотримуватися безпечного поводження з акумуляторами: можна використовувати лише 1 тип батарей - 1,5v LR6, схвалені для продажу та в ідеальному стані.

ЗАМІНА БАТАРЕЙ LED-ПІДСВІЧУВАННЯ



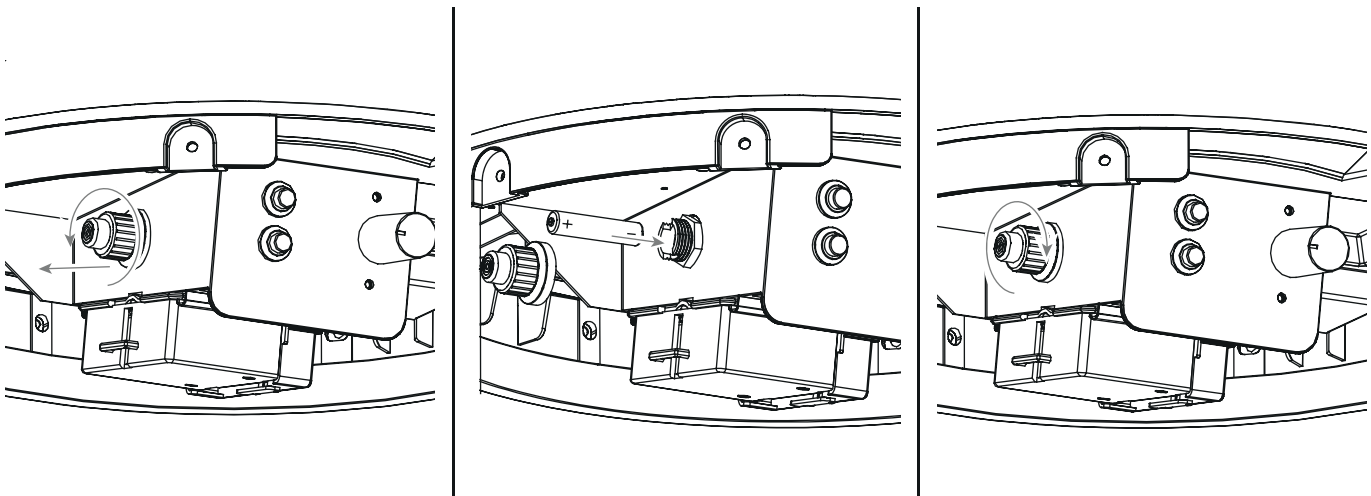
- 3 x 1,5V LR14 (C)
(не входять у комплект)



ЗАМІНА БАТАРЕЙ ЕЛЕКТРИЧНОГО П'ЄЗОРОЗПАЛУ



- 1,5 V DC LR6 (AA)
(не входять до комплекту)



КОМЕРЦІЙНЕ ВИКОРИСТАННЯ



УВАГА

- Згідно з правилом 79 DGUV "Використання зрідженого газу", пристрій захисту від прориву шланга необхідний для комерційного використання опалювального приладу (наприклад, у сфері громадського харчування на ярмарках) відповідно до DIN 30693 "Захист від розриву шланга для шлангів в системах із зрідженим газом" та двоступеневий регулятор тиску (Двоступеневий регулятор тиску - S2SR) відповідно до DIN EN 16129 (див. ілюстрацію).
- Відповідно до § 14 (BetrSichV), вся "система що працює на зрідженому газі" повинна бути перевірена на безпечну установку та налаштування, а також на герметичність та безпечну роботу "кваліфікованою особою" перед першим вводом в експлуатацію.
- Результат випробування повинен бути зафіксований у формі DGUV 310-005 «Сертифікат випробування для випробування систем зрідженого газу для цілей опалювання» та переданий оператору.
- Можна використовувати лише перевірені системи із зрідженим газом.
- Повторні випробування повинні проводитись принаймні раз на два роки «особою, яка має право проводити випробування».
- Заміна запобіжних компонентів, наприклад, двоступеневого пристрою контролю тиску, шлангопроводів, захисту від розриву шлангу та захисту від нахилу повинна проводитися не пізніше кожних вісім років.

ЗАХОДИ ПЕРВИННОЇ ДОПОМОГИ



ЗАХОДИ У РАЗІ ПОЖЕЖИ

- Відведіть присутніх на безпечну відстань! Якщо можливо, перекрийте вентиль на газовому балоні. Охолодіть газовий балон водою. Піклуйтесь про свою безпеку! Можливий спонтанний вибух або пожежа.
- У разі пожежі заповнені газові балони, що знаходяться під тиском, слід вийняти із зони небезпеки пожежі. Якщо це неможливо, газові балони слід обливати водою тощо, щоб запобігти надмірному нагріванню балонів.

ЗАХОДИ ПІСЛЯ ВДИХАННЯ ГАЗУ

- Високі концентрації можуть спричинити задуху. Симптомами можуть бути втрата рухливості та втрата свідомості. Потерпілий не помічає задухи. При низькій концентрації можуть виникати запаморочення, головний біль, нудота та порушення координації.
- Винесіть потерпілого на свіже повітря. Викличте лікаря або службу швидкої допомоги. Почніть надавати першу допомогу, якщо дихання зупинилося.

ОПІК АБО ОПАРУВАННЯ

- Існує гострий ризик переохолодження та шоку.
- Негайно телефонуйте в екстрену службу!
- Негайно загасіть одяг водою або затушіть полум'я щільною ковдрою.
- У разі опарювання: негайно зніміть одяг.
- У разі опіків: тримайте одяг на тілі.
- Охолоджувати холодною водою принаймні 15 хвилин, поки біль не вщухне.
- Покрийте уражену ділянку стерильною тканиною.
- Не використовуйте ніяких «домашніх засобів», таких як мазі, порошки, олії, дезінфікуючі засоби тощо!

ЗАХОДИ ПІСЛЯ ДРУГОГО ОПІКУВАННЯ АБО ОПАРУВАННЯ

- У разі опарювання: негайно зніміть одяг.
- У разі опіків: знімайте одяг лише в тому випадку, якщо він вільно знімається і не приклеюється до шкіри.
- Охолоджувати холодною водою принаймні 15 хвилин, поки біль не вщухне.
- Залиште дрібні опіки або опарювання на відкритому повітрі не закривайте їх тканиною або пластирем.

ТЕХНІКА БЕЗПЕКИ / ЗБЕРІГАННЯ

ВКАЗІВКИ З БЕЗПЕКИ



- Незважаючи на ретельну обробку всіх деталей, деякі компоненти можуть бути гострими. Тому одягайте захисні рукавички, щоб уникнути порізів.
- Гаряча поверхня: перед чищенням зачекайте, поки камін охолоне.

НЕБЕЗПЕКА ПОЖЕЖІ ТА ВИБУХУ

- Не використовуйте легкозаймисті миючі засоби.

ПОВОДЖЕННЯ З ГАЗОВОЮ СИСТЕМОЮ

- Ремонт та технічне обслуговування газоносних деталей можуть проводити лише кваліфіковані спеціалісти.

- Не вносити жодних змін у конструкцію каміну або регулятора тиску.
- Замініть регулятор тиску та шланг не пізніше 10 років, навіть якщо зовнішніх пошкоджень не видно. Переконайтеся, що регулятор тиску схвалений для вашої країни та використовуваного газу, а також встановлений правильний вихідний тиск (див. Технічні дані) Новий шланг не повинен бути довшим 1,5 м.
- Не можна проводити маніпуляції та зміни компонентів, опломбованих виробником.
- Газ і нафта утворюють вибухонебезпечну суміш. Ніколи не використовуйте масла або проникаючого змащувачі на нафтовій основі.



- Не використовуйте абразивні миючі засоби, та/або такі що містять хлор.
- Протріть забруднені поверхні вологою ганчіркою або промийте їх гарячою водою. За потреби використовуйте м'який миючий засіб. Після чищення змийте водою і висушіть всі поверхні тканиною з мікрофібри.
- Використовуючи засіб для чищення, слід також звертати увагу на інструкції виробника / інформацію про виріб, щоб уникнути пошкодження поверхні.
- Дайте пристрою повністю висохнути, перш ніж використовувати його знову.

ЗБЕРІГАННЯ ТА ТРАНСПОРТУВАННЯ

ВКАЗІВКИ З БЕЗПЕКИ



- Переконайтесь, що вентиль балона перекритий, а камін охолов.
- Зніміть регулятор тиску газу з газового балона, ослабивши гайку за годинниковою стрілкою.
- Зберігайте пристрій у захищеному від атмосферного впливу та сухому приміщенні.
- Накривайте пристрій, щоб уникнути забруднення та пошкодження. Камін має бути повністю охолодженим.
- Тримайте газовий балон у недоступному для дітей місці.
- Тримайте газовий балон подалі від легкозаймистих газів та інших окислювальних речовин.
- Рідкий газ, що витікає, важчий за повітря і опускається на землю. Не тримайте газовий балон у будинку, нижче рівня землі (наприклад, льох, підвал, підземна автостоянка тощо) або в непровітрюваних місцях, де може накопичуватися газ, що виходить.
- Тримайте газовий балон в недоступному для прямих сонячних променів та інших джерел тепла місці.
- Храните газовий баллон при температурі нижче 40 ° C в хорошо вентиліруемом, тенистом и защищенном от атмосферных воздействий месте.
- Храните газовый баллон в вертикальном положении и предохраняйте от опрокидывания.
- Эти инструкции по хранению также применимы к пустым газовым баллонам, поскольку они все еще содержат остаточное количество сжиженного газа.
- По возможности не перевозите газовый баллон в автомобилях, грузовое пространство которых не отделено от кабины водителя. Водителю необходимо знать о потенциальных опасностях, связанных с грузом, и о том, что делать в случае аварии или аварийной ситуации.
- Транспортируйте газовый баллон в вертикальном положении и предохраняйте от падения и соскальзывания.
- Убедитесь, что вентиль на газовом баллоне закрыт и герметичен.
- Спросите своего газового дилера о текущих национальных требованиях и информации.

УТИЛІЗАЦІЯ



Упаковка продукту состоит из перерабатываемых материалов. Утилизируйте их, отсортировав по типу, в предоставленные контейнеры для сбора.

Если вы хотите разделить предмет, не выбрасывайте его в контейнер для бытовых отходов. Спросите в местной компании по утилизации отходов или в муниципальной администрации о вариантах экологически безопасной утилизации с сохранением ресурсов.



Разряженные батареи необходимо утилизировать в соответствии с законодательными положениями и нельзя выбрасывать вместе с бытовыми отходами.

Как потребитель, вы по закону обязаны утилизировать все батареи и аккумуляторы, независимо от того, содержат ли они вредные вещества * или нет, в пунктах сбора в вашем районе или в торговой точке, чтобы их можно было утилизировать в экологически чистый способ.

* отмечены: Cd = кадмий, Pb = свинец

ТЕХНІЧНІ ХАРАКТЕРИСТИКИ

МОДЕЛЬ:	NOVA LED L
Артикул:	5601
ΣQ_n :	2,5 кВт 182 грам/год
Тип газу:	Propan G31/Butan G30
Продуктовий номер:	0063CU7953
Тип живлення LED:	3 x 1,5 V DC LR14
Номінальна частота:	1,35 К \pm 10 % КГц
Номінальний напруга:	1 А
Номінальна потужність:	2,5 В
Напруга запальника:	1,5 V LR6 AA-батарейки

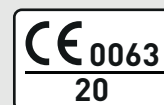
Цей пристрій випробувано та затверджено відповідно до DIN EN 14543: 2017.
Пристрій призначений для роботи з рідким газом.

Довжина шланга : 0,4 м

Сумісні газові балони:

5 кг (12л), 8 кг (16 л) та 11 кг (24 л) газові балони

Призн.	Кат. палива	Тиск (mbar)	Діаметр форсунки пальника (mm)
AT, DE	I3B/P(50)	50	Ø 0,7



ДОДАТКОВІ АКСЕСУАРИ

ЗАХИСНИЙ ЧОХОЛ



Артикул: 5609

СТОЛИК



Артикул: 5608

КОМПЛЕКТ ДЛЯ КОМЕРЦІЙНОГО ВИКОРИСТАННЯ



Артикул: 1145

- Безпечний регулятор тиску із захистом від надлишкового тиску та захистом від розриву шланга для комерційного використання. З'єднання: G1 / 4 "LH

КЛАПАН ПРОРИВУ ШЛАНГУ



Артикул: 1515

- Має з'єднання: G1/4" LH і повністю сумісний з комплектом поставки



ВИРОБНИК

Enders Coltsman AG
Brauck 1
D-58791 Werdohl, Deutschland

Виробник залишає за собою право вносити будь-які технічні зміни для вдосконалення продукту.

www.enders-germany.com

ІМПОРТЕР

ТОВ Клімат та Інновації
04070 м. Київ
вул. Сагайдачного, 16-Б, оф. 11
тел: +38 063 067 32 56

www.enders.com.ua