

Клапан спускний дворезимний



Артикул: G1891

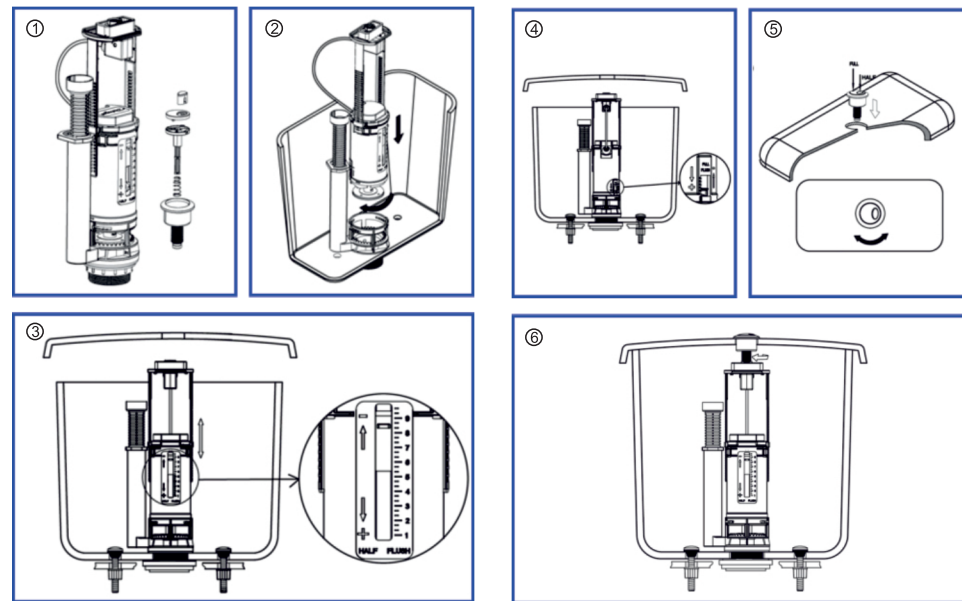


Сумісна з будь-якими типами і моделями зливних бачків, як з нижнім, так і з боковим підведенням води. Регулюється для будь-якої висоти бачка унітазу, з будь-яким об'ємом води.

Періодично необхідно перевіряти, чи не накопичуються на запірному кільці кам'яний осад, відкладення солей, іржі або інші забруднення, які можуть перешкоджати нормальній роботі клапана.

За наявності подібних забруднень кільце необхідно промити водою. Для цього потрібно відкрутити кнопку, зняти кришку бачка і вийняти з нього корпус клапана зливу поворотом проти годинникової стрілки. Для більш ретельного очищення рекомендується дістати запірне кільце і промити його окремо.

Тип клапану:	Мембранний
Підводка:	Бокове або нижнє
Режим спуску:	Дворезимна
Матеріал:	Пластик + латунь



ГАРАНТІЙНИЙ ТАЛОН № _____

Найменування товару: **Клапан спускний дворезимний G1891**

Назва та адреса організації, що торгує: _____

Дата продажу _____ Підпис продавця _____

3 умовами гарантії ЗГОДЕН:

ПОКУПЕЦЬ _____ (підпись)