

Клапан для бачка унитаза 3/8" підключення бокове або нижнє



Артикул: G1892.03

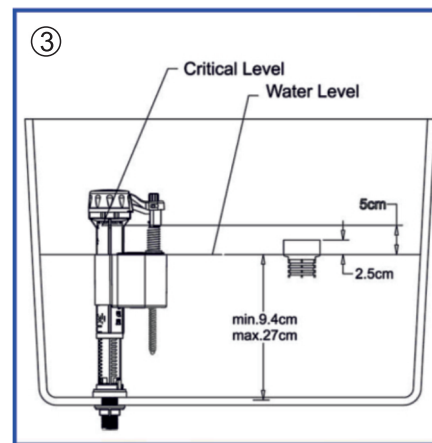
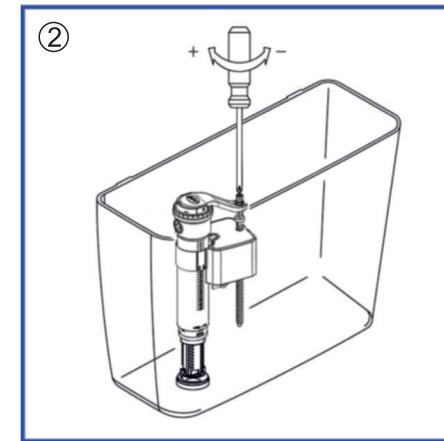
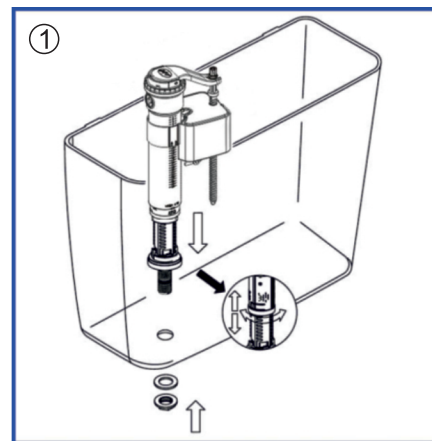


Сумісна з будь-якими типами і моделями зливних бачків, як з нижнім, так і з боковим підведенням води. Регулюється для будь-якої висоти бачка унитаза, з будь-яким об'ємом води.

Періодично необхідно перевіряти, чи не накопичуються на запірному кільці кам'яний осад, відкладення солей, іржі або інші забруднення, які можуть перешкоджати нормальній роботі клапана.

За наявності подібних забруднень кільце необхідно промити водою. Для цього потрібно відкрутити кнопку, зняти кришку бачка і вийняти з нього корпус клапана сливу поворотом проти годинникової стрілки. Для більш ретельного очищення рекомендується дістати запірне кільце і промити його окремо.

Підводка:	Бокове або нижнє
Матеріал:	Пластик + латунь
Приєднувальний розмір:	3/8"
Приєднання:	Латунь



ГАРАНТІЙНИЙ ТАЛОН № _____

Найменування товару: **Клапан для бачка унитаза 3/8" підключення бокове або нижнє G1892.03**

Назва та адреса організації, що торгує: _____

Дата продажу _____ Підпис продавця _____

3 умовами гарантії ЗГОДЕН:

ПОКУПЕЦЬ _____ (подпись)