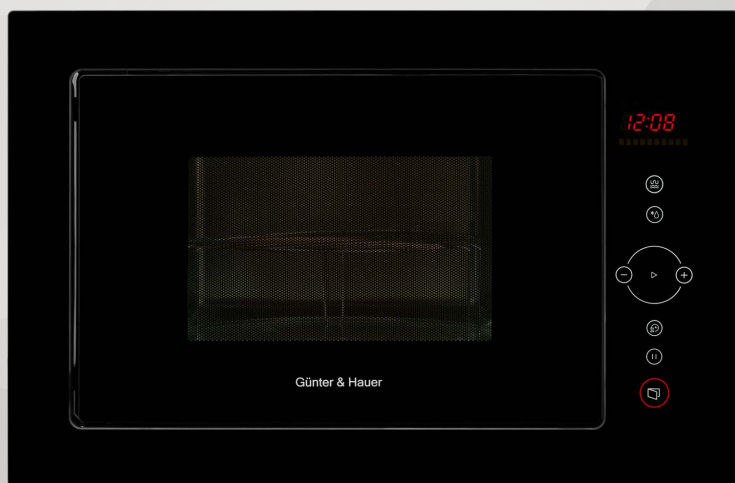


# Günter & Hauer

UA ІНСТРУКЦІЯ ПО ВИКОРИСТАННЮ

ВБУДОВАНА МІКРОХВИЛЬОВА ПІЧ



**EOK 2502 / EOK 2502 WH**

# Дякуємо Вам за довіру та придбання продукції **GÜNTER & HAUER!**

*Ця інструкція була розроблена,  
щоб полегшити користування приладом.*

*Вона допоможе ознайомитись  
із новою технікою якомога швидше.*

*Переконайтеся, що Ви отримали прилад без ушкоджень.*

*При виявленні пошкоджень зверніться, будь ласка, до тієї торговельної  
організації, де Ви здійснили придбання.*

Інструкції з експлуатації також доступні на нашому сайті:

[www.gunter-hauer.ua](http://www.gunter-hauer.ua)

---

# **ЗМІСТ**

1) Запобіжні заходи.....	4
2) Установка захисту від замикання.....	8
3) Чищення.....	9
4) Установка мікрохвильової печі.....	10
5) Інструкція з монтажу.....	12
6) Інструкція з вибору посуду.....	16
7) Експлуатація .....	20
8) Несправності та їх усунення.....	26
9) Технічні характеристики.....	28

## ЗАПОБІЖНІ ЗАХОДИ

### УВАЖНО ПРОЧИТАЙТЕ І ЗБЕРЕЖІТЬ ДЛЯ ПОДАЛЬШОГО ВИКОРИСТАННЯ!

Для запобігання можливого впливу електромагнітного випромінювання:

(a) Ні за яких обставин не слід включати піч з відчиненими дверцятами, ламати блокувальні фіксатори або вставляти будь-які предмети в отвори для блокувальних фіксаторів.

(b) НЕ допускайте потрапляння сторонніх предметів між дверцятами і передньою поверхнею печі, а також накопичення частинок їжі або осаду м'ячужого засобу на ущільнюючих поверхнях.

**(!) УВАГА:** Не використовуйте піч у разі пошкодження дверцят і / або поломки їх деталей (петлі, замків) або ущільнювачів. Усі ремонтні роботи і регулювання мікрохвильової печі повинні здійснюватися тільки кваліфікованим фахівцем.

## ДОПОВНЕННЯ

Якщо не підтримувати чистоту печі, може відбутися пошкодження поверхні, що несе ризик скорочення терміну служби пристрою, а також виникнення небезпечної ситуації.

## РЕКОМЕНДАЦІЇ З ТЕХНІКИ БЕЗПЕКИ

Щоб уникнути виникнення пожежі, удару струмом, травм або впливу електромагнітного випромінювання печі під час експлуатації приладу дотримуйтесь основних вимог з безпеки, що описані нижче:

**(!) УВАГА:** Рідини та інші продукти не можна розігрівати в герметично закритих контейнерах, адже вони можуть вибухнути.

**(!) УВАГА:** Будь-які модифікації та ремонт мікрохвильової печі, пов'язані зі зняттям захисту від впливу електромагнітного випромінювання, повинні виконуватися тільки кваліфікованими фахівцями.

**3.** Цей пристрій можуть використовувати діти віком від 8 років і дорослі люди з обмеженими фізичними, сенсорними або розумовими здібностями або особи, у яких відсутні необхідні знання або досвід, якщо їхні дії контролюються або якщо вони проінструктовані щодо безпечного використання приладу і усвідомлюють можливі ризики. Дітям не слід грати з пристроєм. Очищення та обслуговування пристрою можуть виконуватися дітьми тільки під наглядом.

**4.** Тримайте прилад і його провід в недоступному місці для дітей молодше 8 років.

**5.** Використовуйте тільки той посуд, який підходить для мікрохвильових печей.

**6.** Необхідно регулярно чистити піч, а також видаляти з неї залишки їжі.

**7.** При розігріві їжі в пластиковому або паперовому контейнері стежте за піччю, оскільки можливе займання.

**8.** При появі диму вимкніть пристрій або відключіть його від джерела живлення і залиште дверцята печі закритими, щоб стримати полум'я.

**9.** Не допускайте перегріву їжі. Особливо це актуально при розігріванні невеликої кількості їжі.

**10.** Не використовуйте внутрішній простір печі для зберігання. Не зберігайте всередині різні предмети, у тому числі хліб, печиво і т.д.

**11.** Зніміть з проводів будь-які затяжки, металеві ручки з паперового або пластикового посуду перед розміщенням їх у печі. Причина: може утворитися електрична дуга або іскріння, що призведе до пошкодження печі.

**12.** Встановіть дану піч тільки згідно інструкції з монтажу, яка поставляється разом із приладом.

**13.** Сирі яйця і цільні яйця, зварені в круту, не можна розігрівати в мікрохвильових печах, оскільки вони можуть вибухнути навіть після завершення розігрівання в мікрохвильовій печі. Також не можна розігрівати герметично закриті пляшки, банки, контейнери, горіхи в шкаралупі, помідори і т.д.

**14.** Дана піч призначена для домашнього або аналогічного використання, як наприклад:

-на кухні для персоналу в магазинах, офісах та інших робочих просторах;

- гостями в готелях, мотелях та інших житлових просторах;
- фермерських будинках;
- житло типу «bed and breakfast».

**15.** Щоб уникнути небезпечних ситуацій, заміна пошкодженого кабелю живлення повинна виконуватись виробником, співробітником сервісної служби або іншим кваліфікованим фахівцем.

**16.** Не використовуйте і не зберігайте прилад на вулиці.

**17.** Не використовуйте дану піч біля води, у вологому приміщенні (наприклад, підвал) або біля басейну.

**18.** Пристрій і його деталі можуть сильно нагріватися при використанні. Будьте обережні, уникайте контакту з нагрівальними елементами. Тримайте кабель далеко від нагрітих деталей і джерел тепла. Не перекривайте вентиляційні отвори тканиною або папером. Ці матеріали можуть спалахнути при контакті з гарячим повітрям, що виходить з печі.

**19.** Не залишайте кабель звисаючим з краю столу або стільниці.

**20.** Якщо не підтримувати чистоту печі, може відбутися пошкодження поверхні, що несе ризик скорочення терміну служби пристрою, а також виникнення небезпечної ситуації.

**21.** Для запобігання опіку вміст пляшечок для годування і банок для дитячого харчування слід розмішати або струсити, а перед споживанням необхідно перевірити температуру.

**22.** Нагрівання в мікрохвильовій печі ємностей з напоями може призвести до сповільненого бурхливого кипіння, тому для запобігання цій ситуації при поводженні з такими ємностями необхідно вжити заходів обережності.

Для запобігання цій ситуації ЗАВЖДИ витримуйте 20 секунд після того, як піч відключиться, щоб дати температурі можливість вирівнятися.

**23.** Люди з обмеженими фізичними, сенсорними або розумовими здібностями (включаючи дітей) та особи, що не мають достатньо досвіду та навичок, не повинні користуватися цим пристроєм, якщо їх дії не контролюються, або якщо вони попередньо НЕ проінструктовані особою, яка відповідає за їх безпеку.

**25.** Дітям не слід грати з пристроєм. Очищення та обслуговування пристрою можуть виконуватися дітьми тільки під наглядом.

**26.** Прилад не може управлятися за допомогою зовнішнього таймера або окремого дистанційного пульта управління.

**27.** Зовнішні частини приладу можуть сильно нагріватися при його використанні. Щоб уникнути опіків, не залишайте дітей без нагляду поряд з приладом.

**28.** Забороняється використовувати для чищення приладу паровий очищувач.

**29.** Під час використання пристрій нагрівається. Будьте обережні, уникайте контакту з нагрівальними елементами всередині мікрохвильової печі.

**30.** Використовуйте тільки датчик температури, рекомендований для даної печі (для печей, укомплектованих місцем для датчика температури).

**31.** Ця мікрохвильова піч призначена для розігрівання їжі і напоїв. Щоб уникнути опіків, іскріння і спалаху не нагрівайте тканини і пакети, килимки, тапочки, губки, сирий одяг, пакети наповнені зернами і так далі.

## **РОЗПАКОВУВАННЯ**



Обладнання під час транспортування було захищене від пошкодження.

Після розпакування обладнання просимо Вас зняти елементи пакування способом, безпечним для навколишнього середовища.

Всі матеріали, які застосовувалися для упаковки, є безпечними для навколишнього середовища та на 100% підлягають вторинній переробці, що позначено відповідним символом.

**УВАГА!** Пакувальні матеріали (поліетиленові пакети, шматки пінопласту і т.п.) у процесі розпакування повинні бути недоступні для дітей.

Для отримання більш докладної інформації з вторинної переробки цього приладу слід звертатися у відповідне відомство (департамент екології та охорони навколишнього середовища), в службу очищення або в магазин, де Ви придбали прилад.

---

## ПІСЛЯ ЕКСПЛУАТАЦІЇ



Цей прилад відповідає Директиві ЄС 2002/96/СЕ. Спеціальний знак, який зображує перекреслений

■ сміттєвий контейнер, означає, що цей прилад повинен бути утилізований окремо від побутових відходів відповідно до існуючих норм. Ви допоможете уникнути негативних наслідків для навколишнього середовища і здоров'я людей, які можуть бути викликані неправильною переробкою по закінченні терміну служби.

Утилізація приладу повинна проводитися відповідно до чинного природоохоронного законодавства та правил утилізації відходів.

## УСТАНОВКА ЗАХИСТУ ВІД ЗАМИКАННЯ

Дотик до деяких внутрішніх деталей і елементів може призвести до серйозних травм або смерті.

Не розбирайте даний прилад.

## ПОПЕРЕДЖЕННЯ

### НЕБЕЗПЕКА УДАРУ СТРУМОМ!

Неправильне застосування заземлення може стати причиною ураження електричним струмом.

Не вставляйте штекер в гніздо, перш ніж обладнання не буде правильно підключене і заземлене.

Дане обладнання слід заземлити. У разі короткого замикання заземлення зменшує ступінь небезпеки ураження електричним струмом, забезпечуючи відтік електричного струму. Даний виріб обладнано кабелем, що має дріт заземлення і відповідний штекер. Штекер повинен підключатися до правильно встановленої розетки із заземленням.

Якщо Ви неповністю зрозуміли інструкцію заземлення або у Вас виникли сумніви, чи правильно заземлено обладнання, слід звернутися до висококваліфікованого електрика чи техніка з ремонту обладнання.

Якщо необхідно використовувати подовжувач, то слід застосовувати тільки трьохпровідний кабель з гніздом для електрозаземлення.

Виробник не несе відповідальності за шкоду або травми, які є результатом підключення мікрохвильової печі до джерела електроживлення без захисту заземлення або з несправним захистом заземлення.



1. У мікрохвильовій печі передбачений короткий мережевий кабель, щоб уникнути небезпеки у разі спалаху, а також раптового відключення мікрохвильовій печі з причини того, що хтось спіткнувся об довгий кабель.

2. Якщо застосовується подовжувач:

1) Номінальні знаки електричних даних на подовжувачі повинні відповідати (бути такої ж величини) номінальним електричним даним устаткування.

2) Подовжувач повинен бути з трьохпровідним кабелем із заземленням.

3) Довгий кабель повинен бути проведений так, щоб не звисати зі стільниці або столу, щоб діти не могли потягнути за нього, а також щоб хтось не зачепився за нього і мимоволі не відключив обладнання.

## **ЧИЩЕННЯ**

Щоб уникнути скупчення жиру і частинок продуктів слід регулярно чистити наступні деталі мікрохвильової печі:

- Внутрішні і зовнішні поверхні;
- Дверцята та ущільнювачі дверцят;
- Обертовий піднос і роликові підставки;

Перед початком чищення переконайтеся, що прилад відключений від живлення.

1. Видаляйте всі бризки і плями з внутрішніх поверхонь або роликової підставки за допомогою мильного розчину і тканини. Промивайте і витирайте насухо.

2. Для чищення зовнішніх поверхонь і аксесуарів печі використовуйте м'яку тканину і теплу мильну воду. Промивайте і витирайте насухо.

3. ЗАВЖДИ підтримуйте в чистоті ущільнювачі дверцят і надійно закривайте дверцята.

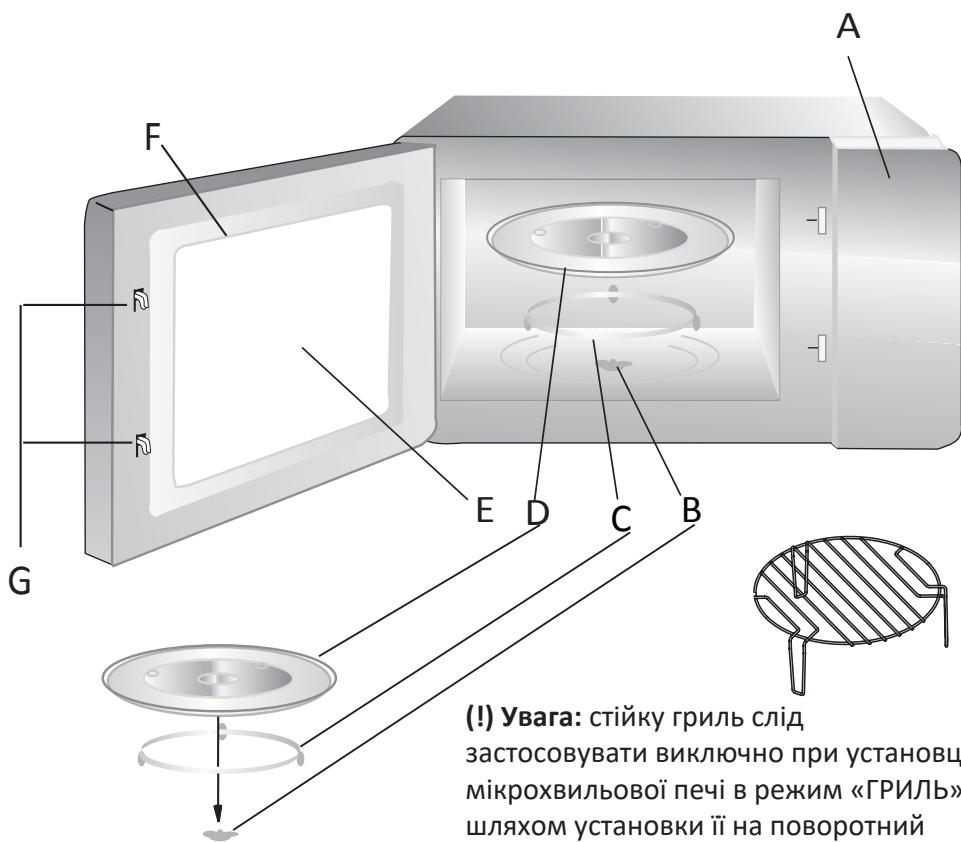
4. Не використовуйте абразивні матеріали, хімічно активні речовини і гострі металеві скребки для чистки скляних дверцят мікрохвильової печі, так як це може стати причиною подряпин і тріщин на склі.

5. **ПОРАДА:** Щоб розм'якшити затверділі частинки продуктів і усунути запахи, поставте на обертовий піднос чашку води (300 мл) з розбавленим лимонним соком (половина лимона) і нагрівайте її протягом десяти хвилин, включивши піч на повну потужність. По завершенню протріть поверхні сухою і м'якою тканиною.

## ВСТАНОВЛЕННЯ МІКРОХВИЛЬОВОЇ ПЕЧІ

Мікрохвильова піч обладнана наступними елементами:

- A) Панель управління
- B) Вал поворотного столика
- C) Вузол підставки поворотного столика
- D) Скляний підніс
- E) Оглядове вікно
- F) Дверцята в зборі
- G) Система запобіжного блокування



**(!) Увага:** стійку гриль слід застосовувати виключно при установці мікрохвильової печі в режим «ГРИЛЬ», шляхом установки її на поворотний скляний підніс.

## ВСТАНОВЛЕННЯ ОБЕРТАЛЬНОЇ ТАРИЛКИ

1. Ніколи не затискати і не встановлювати обертальну тарілку догори дном.
2. Під час приготування завжди застосовуйте обертальну тарілку на системі кілець обертального столика.
3. Для приготування або розігрівання завжди розміщуйте всі страви на обертальній тарілці.
4. Якщо обертальна тарілка тріскає або ламається, зверніться в професійну ремонтну майстерню.

## МОНТАЖ ТА ПІДКЛЮЧЕННЯ

1. Обладнання призначене винятково для домашнього використання.
2. Мікрохвильовою піччю можна користуватися тільки після вбудовування її в кухонні меблі. Забороняється встановлювати даний прилад на стільницю або в шафу.
3. Спосіб монтажу мікрохвильової печі в меблі поданий в «Інструкції монтажу».
4. Прилад може бути встановлений в нішу з настінних меблів шириною 60 см (мін 55 см глибиною на висоті 85 см від підлоги).

5. Прилад поставляється зі штекером і повинен бути підключений тільки в правильно встановлену розетку.

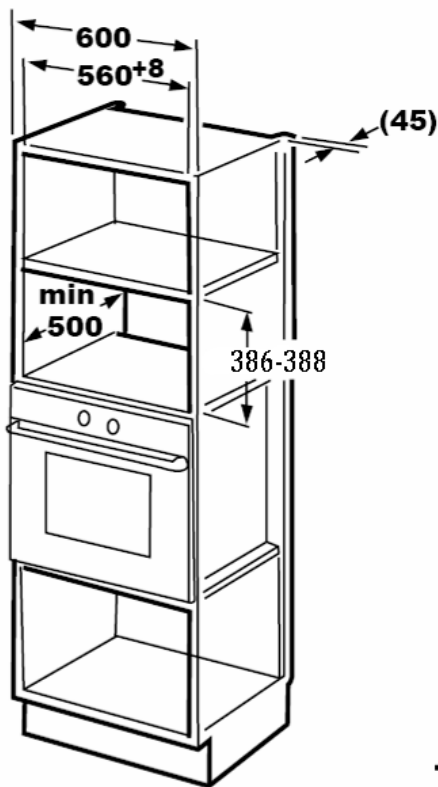
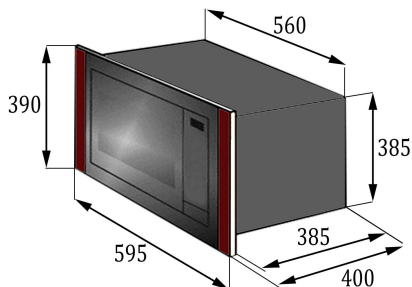
6. Робочі напруги повинні відповідати напруженням, зазначеним у заводській табличці.

7. Встановлення повинно здійснюватися тільки кваліфікованим спеціалістом. Якщо потрібно виконати постійне підключення, переконайтеся, що на лінії живлення мається багатополюсний перемикач, з відстанню між контактами не менше 3 мм.

**(!) УВАГА:** Виробник не несе відповідальності за травми і пошкодження обладнання та майна, отримані внаслідок недотримання описаних вимог.

**(!) УВАГА:** доступні поверхні можуть бути гарячими під час роботи мікрохвильової печі.

## ІНСТРУКЦІЯ З МОНТАЖУ

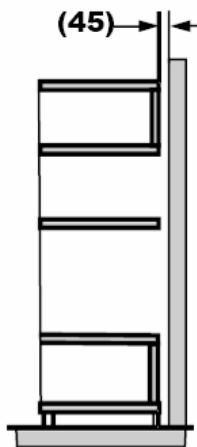


## МЕБЛІ ДЛЯ ВБУДОВУВАННЯ. СХЕМА МОНТАЖУ

(!) УВАГА: Меблева ніша під установку приладу не повинна мати задньої стінки. Мінімальна висота установки приладу: 85 см.

Не блокуйте вентиляційні і усмоктувальні отвори.

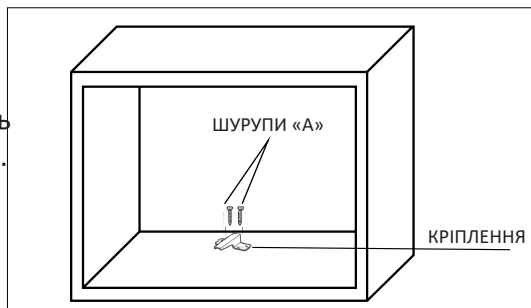
Довгий кабель повинен бути проведений так, щоб він не звисав зі стільниці або столу, щоб не могли потягнути за нього діти, а також, щоб хтось не зачепився за нього і мимоволі не відключив обладнання.



*Розміри можуть змінюватись: актуальна інформація наводитьься на офіційному сайті виробника.*



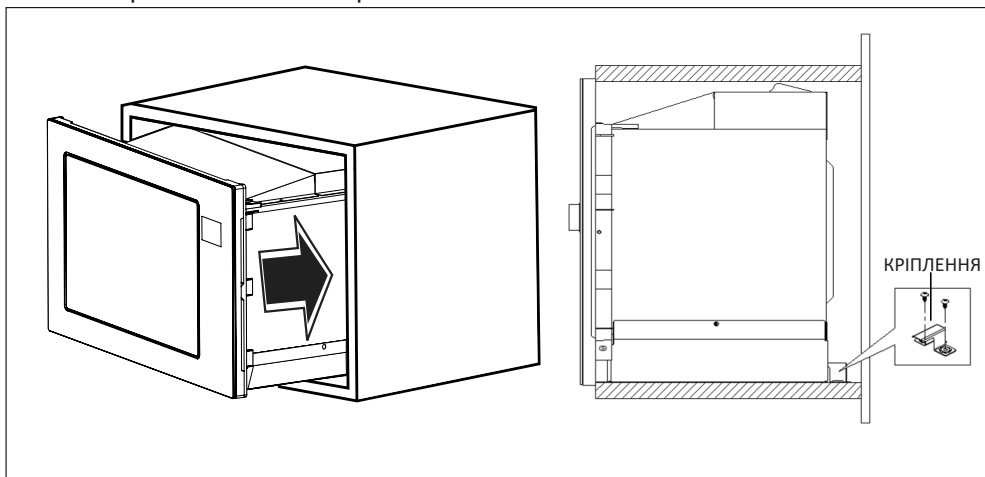
3. Приберіть шаблон та прикрутіть кріплення за допомогою шурупів А.



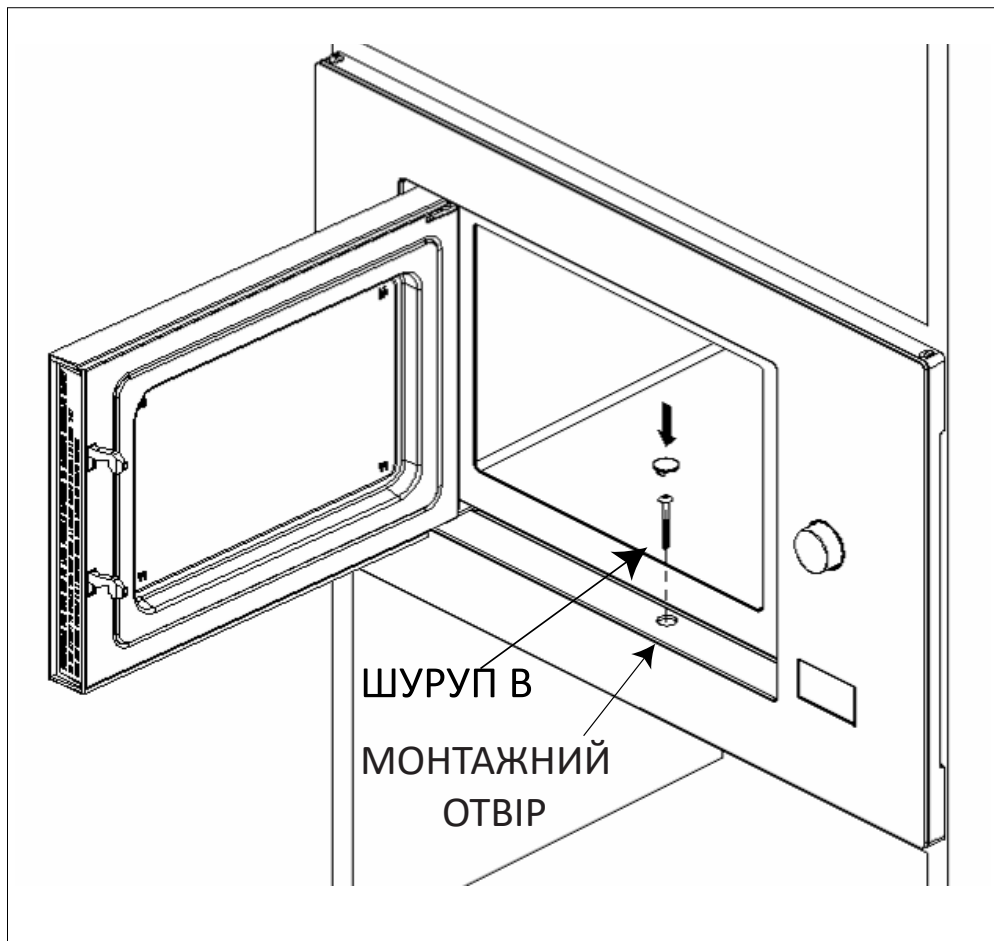
### С. ВСТАНОВЛЕННЯ НВЧ

4. Встановіть піч у підготовлену нішу.

- Переконайтеся, що задня частина печі зафіксована кріпленням.
- Не перегинайте та не притискайте кабель живлення.



5. Відкрийте дверцята і закріпіть піч до дна ніші за допомогою шурупа В через монтажний отвір.



## ІНСТРУКЦІЯ З ВИБОРУ ПОСУДУ

ТИП ПОСУДУ	ПРИДАТНІСТЬ ДЛЯ НВЧ	ПРИМІТКИ
Алюмінієва фольга	✓X	Може використовуватися в невеликих кількостях для захисту окремих ділянок їжі від пригорання. Близьке розташування фольги до стінок печі або використання фольги у великій кількості може призвести до утворення електричної дуги.
Блюдо для отримання скоринки	✓	Не розігрівайте попередньо більше восьми хвилин. Дотримуйтеся інструкцій виробника. Дно блюда повинно бути товщиною мінімум 5 мм. Неправильне використання може призвести до пошкодження страви.
Фарфор та кераміка	✓	Фарфор, кераміку, глазуровану кераміку і тонкостінний фарфор зазвичай можна використовувати, якщо на них немає металевої обробки.
Одноразовий посуд з поліефірного волокна	✓	Такий посуд зазвичай використовується для упаковки заморожених продуктів.
Вощений або жиронепроникний папір.	✓	Може використовуватися для збереження вологи та попередження розбризкування.
Пакети для приготування їжі	✓X	Дотримуйтеся інструкцій виробника. Не закривайте металевими затяжками. Робіть прорізи для виходу пари.



**Упаковка продуктів швидкого приготування:**

- |   |    |  |
|---|----|--|
| • Полістиролові стаканчики і контейнери.                            | ✓X | Можна використовувати для розігріву продуктів. При перегріванні полістирол може плавитися. |
| • Паперові пакети або газети.                                       | X  | Ризик займання.  |
| • Виготовлений з вторсировини папір або посуд з металевою обробкою. | X  | Може стати причиною виникнення електричної дуги.   |

**Скляний посуд:**

- |                              |   |   |
|------------------------------|---|---|
| • посуд для приготування     | ✓ | Може використовуватися при відсутності металевої обробки.   |
| • тонкостінний скляний посуд | ✓ | Може використовуватися для розігріву продуктів та рідин. При різкому нагріванні крихке скло може розбитися або лопнути. |
| • скляні банки               | ✓ | Слід зняти кришку. Підходять тільки для розігріву.  |

## Метал:

- Блюда

X

Може стати причиною виникнення електричної дуги або займання.

- Пакети для заморозки із дротовою обв'язкою.

## Пластик

- Контейнери

✓X

Зокрема, жароміцний термопластик. Деякі інші види пластику, при високій температурі, можуть деформуватися або знебарвлюватися. Не використовуйте меламіновий пластик.

- Харчова плівка

✓X

Може використовуватися для збереження вологи. Не повинна торкатися продуктів. Будьте обережні, щоб не обпектися гарячим паром, знімаючи плівку.

- Пакети для заморожування та/або приготування їжі.

✓X

Тільки якщо вони придатні для кип'ятіння або використання в печі. Дотримуйтеся інструкцій виробника. Не закривати металевими з'язками. Не повинні бути закриті герметично. При необхідності проткніть виделкою.

- Пластикові піна

X

При високих температурах пластикова піна може плавитися або виділяти шкідливі речовини, які потраплять в їжу або рідини.

<b>Папір та дерево</b>		
• Тарілки, чашки, серветки з текстилю або паперу	✓	Для приготування протягом короткого часу і розігрівання. Для поглинання збиткової вологи.
• Перероблений папір	✓X	Може стати причиною виникнення електричної дуги.
• Дерево	✓X	Дерево буде постійно втрачати вологу і висихати в НВЧ, що призведе до його подальшого руйнування.
<b>Термометри</b>	✓X	Тільки призначені для використання в мікрохвильових печах (для м'яса і цукерок / карамелі).

✓: Рекомендується

✓X: Використовувати з обережністю

X: Не рекомендується

## ЕКСПЛУАТАЦІЯ

### ЕОК 2502 / ЕОК 2502 WH

Дана мікрохвильова піч обладнана сучасною системою сенсорного управління для регулювання параметрів приготування або розігрівання їжі, що дозволить Вам отримати відмінні результати.

#### 1. НАЛАШТУВАННЯ ЧАСУ.

Коли мікрохвильова піч буде підключена до розетки, на табло з'явиться значення "0:00", дзвінок видасть звуковий сигнал. Потім слід:

1) Натиснути "KitchenTimer/Clock" двічі, щоб заблимали цифри годин.

2) Користуючись кнопками « + » та « - » виставте бажані цифри годин від 0 до 23.

3) Натисніть "KitchenTimer/Clock" один раз, щоб заблимали цифри хвилин.

4) Користуючись кнопками « + » та « - » виставте бажані цифри хвилин від 0 до 59.

5) Натисніть "KitchenTimer/Clock" один раз, щоб завершити налаштування часу. Заблимає «:» - це означає, що налаштування часу підтверджені.

#### (!) ЗВЕРНІТЬ УВАГУ:

1) Якщо годинник не був налаштований, він не буде функціонувати.

2) Якщо в процесі налаштування часу натиснути "STOP/Clear", піч автоматично повернеться до попередніх налаштувань.

#### 2. ПРИГОТУВАННЯ ЇЖИ

1) Натисніть "Micro./Grill/Combi" один раз до появи на дисплеї "P100".

2) Натисніть "Micro./Grill/Combi" кілька разів або скористайтеся кнопками « + » і « - », щоб вибрати потужність печі від 100% до 10%. На дисплеї будуть відображатися: "P100", "P80", "P50", "P30", "P10" відповідно.

3) Натисніть "START/+30Sec/Confirm" для підтвердження вибору.

4) Користуючись кнопками « + » і « - », оберіть час приготування від 0:05 до 95:00.

5) Натисніть "START/+30Sec/Confirm" для початку приготування.

**(!) УВАГА!** Регулювання часу з точністю в межах:

0---1 хв:	5 секунд
1---5 хв:	10 секунд
5---10 хв:	30 секунд
10---30 хв:	1 хвилина
30---95 хв:	5 хвилин

Символи, відповідні потужності обладнання

ПОТУЖНІСТЬ НВЧ	СИМВОЛ НА ДИСПЛЕЇ
100%	«P100»
80%	«P80»
50%	«P50»
30%	«P30»
10%	«P10»

### 3. Режим GRILL або COMBI

(гриль або комбінований)

Натисніть **“Micro./Grill/Combi”**. Як тільки на дисплеї відобразиться **“P100”**, натисніть **“Micro./Grill/Combi”** кілька разів до вибору необхідного режиму: **“G”**, **“C-1”**, **“C-2”** відповідно. Так само для вибору режиму можна скористатися кнопками **«+»** та **«-»**.

Після цього натисніть **“START/+30Sec/Confirm”**, щоб підтвердити свій вибір та встановити час приготування від 0:05 до 95:00.

Натисніть **“START/+30Sec/Confirm”** для початку приготування.

**НАПРИКЛАД:** Якщо Вам необхідно використовувати 55% потужності печі і 45% гриля (режим **“C-1”**) для приготування протягом 10 хвилин, Вам необхідно виконати наступні дії у відповідному порядку:

(1) Натисніть **“Micro./Grill/Combi”** один раз. На дисплеї відобразиться **“P100”**

(2) Продовжуйте натискати **“Micro./Grill/Combi”**, щоб обрати режим **“C-1”**.

(3) Натисніть **“START/+30Sec/Confirm”** для підтвердження вибору.

(4) Натисніть кнопку **«+»** та **«-»**, щоб встановити час приготування на 10 хвилин.

(5) Натисніть **“START/+30Sec/Confirm”** для початку приготування.

Співвідношення потужності мікрохвиль до потужності гриля у функції «Комбі»:

СИМВОЛ НА ДИСПЛЕЇ	C-1	C-2
ПОТУЖНІСТЬ МІКРОХВИЛЬ	55%	36%
ПОТУЖНІСТЬ ГРИЛЮ	45%	64%

**(!) УВАГА.** Після закінчення встановленого часу приготування у функції «Гриль» пролунає звуковий сигнал, який інформує, що слід перевернути страву на іншу сторону, щоб запікання було більш ефективним.

Після звукового сигналу слід відкрити дверцята мікрохвильової печі, перевернути їжу на іншу сторону, закрити дверцята і натиснути кнопку **“START/+30Sec/Confirm”**, щоб продовжити роботу мікрохвильової печі.

Якщо Ви не виконаєте даної дії, піч продовжить роботу, згідно зі встановленим часом роботи.

## 4. РОЗМОРОЖУВАННЯ

(відповідно до ваги продуктів).

1) Натисніть один раз кнопку **“Weight/Time Defrost”**, на дисплеї з’явиться символ **“dEF1”**.

2) Використовуйте кнопки «+» та «-», щоб обрати вагу продуктів від 100 до 2000 г.

3) Натисніть **“START/+30Sec/Confirm”** для початку розморожування.

## 5. РОЗМОРОЖУВАННЯ

(за часом).

1) Натисніть двічі кнопку **“Weight/Time Defrost”**, на дисплеї з’явиться символ **“dEF2”**.

2) Використовуйте кнопки «+» та «-» щоб обрати час розморожування від 0:05 до 95:00.

3) Натисніть **“START/+30Sec/Confirm”** для початку розморожування.

## 6. БАГАТОЕТАПНИЙ ПІДІГРІВ

Ввести програму приготування. Можна встановити максимум 2 ступеня рівня потужності.

Розморожування слід завжди встановлювати як першу дію, якщо воно входить до багатоступеневої програми. Обладнання буде видавати звуковий сигнал після кожного встановленого етапу підігріву.

**(!) УВАГА:** Функція «Авто-Меню» не може бути обрана в якості одного з етапів в багатоетапному підігріві.

**НАПРИКЛАД:** якщо Ви бажаєте розморозити протягом 5 хвилин страву, а потім підігріти її, використовуючи 80% потужності мікрохвиль протягом 7 хвилин, слід виконати наступні дії:

- (1) Натисніть “**Weight/Time Defrost**” двічі – на дисплеї відобразиться символ “**dEF2**”
- (2) Кнопками « + » і « - » встановіть час розморожування на 5 хвилин.
- (3) Натисніть “**Micro./Grill/Combi**” один раз. На дисплеї відобразиться символ “**P100**”.
- (4) Кнопками « + » і «-» встановіть потужність печі на “**P80**”.
- (5) Натисніть “**START/+30Sec/Confirm**” для підтвердження вибору. На дисплеї відобразиться символ “**P80**”
- (6) Кнопками « + » і « - » встановіть час приготування на 7 хвилин.
- (7) Натисніть “**START/+30Sec/**

бажаний час початку.

**ПРИКЛАД:** якщо Ви бажаєте підігріти страву, використовуючи 80% потужності мікрохвиль протягом 7 хвилин, слід виконати наступні дії:

(1) У першу чергу, слід встановити годинник.

(2) Ввести програму приготування. Можна встановити не більше двох рівнів потужності. Функція розморожування не повинна встановлюватися в програмі «Затримка старту».

(3) Натисніть “**KitchenTimer/Clock**” один раз. На дисплеї відобразиться “**00:00**”

(4) Кнопками « + » та «-» встановіть необхідний час приготування (максимальний час готування – не більше 95 хвилин).

(5) Натисніть “**START/+30Sec/Confirm**” для підтвердження налаштувань. Індикатор таймера буде підсвічений.

(6) Коли буде досягнуто встановлений час, індикатор таймера зникне. Піч видасть 5 звукових сигналів. Якщо раніше годинник був виставлений, то на табло відобразиться поточний час.

## 7. КУХОННИЙ ТАЙМЕР

(затримка старту)

Спочатку слід встановити годинник, потім – процес приготування, згідно із вказівками вище і потім встановити

## 8. «АВТО-МЕНЮ»

- 1) У режимі очікування печі натисніть « + » для вибору меню від А-1 до А-8.
- 2) Натисніть “**START/+30Sec/Confirm**” для підтвердження вибору меню.
- 3) Кнопками « + » и « - » встановіть вагу їжі.
- 4) Натисніть “**START/+30Sec/Confirm**” для початку приготування.
- 5) По завершенні приготування мікрохвильова піч видасть звуковий сигнал 5 разів. На дисплеї відобразиться поточний час, якщо він був встановлений раніше.

РЕЖИМ МЕНЮ	ВАГА	СИМВОЛ НА ДИСПЛЕЇ
А-1. ПИЦА	200 г	200
	400 г	400
А-2. М'ЯСО	250 г	250
	350 г	350
	450 г	450
А-3. ОВОЧІ	200 г	200
	300 г	300
	400 г	400
А-4. МАКАРОНИ	50 (з 450гр води)	50
	100 (з 800гр води)	100
А-5. КАРТОПЛЯ	200 г	200
	400 г	400
	600 г	600
А-6. РИБА	250 г	250
	350 г	350
	450 г	450
А-7. НАПОЇ	120 мл	1
	240 мл	2
	360 мл	3
А-8. ПОПКОРН	50	50
	100	100

## 9. ЕКСПРЕС РОЗІГРІВ

- 1) В режимі очікування натисніть “**START/+30Sec/Confirm**” один раз, щоб розігріти страву на 100% потужності протягом 30 секунд.

Кожне наступне натискання тієї ж кнопки збільшить час розігріву на 30 секунд. Максимальний час приготування – 95 хвилин.



2) Під час приготування страв у режимі “мікрохвильова піч”, “гриль”, “комбінований режим” або “розморожування за часом” натисніть **“START/+30Sec/Confirm”** для збільшення часу розігріву.

3) В режимі очікування натисніть кнопку « - », щоб встановити час приготування на 100% потужності. Потім натисніть **“START/+30Sec/Confirm”**, щоб почати розігрів.

**(!) УВАГА:** у режимах **“АВТО-МЕНЮ”** і **“розморожування за вагою”**, час розігріву не може бути збільшено натисканням кнопки **“START/+30Sec/Confirm”**.

## 10. БЛОКУВАННЯ ВІД ДІТЕЙ

Блокування: у режимі очікування затисніть **“STOP/Clear”** протягом 3 секунд – піч видасть тривалий сигнал, який означає блокування печі, після чого на дисплеї відобразиться поточний час, якщо воно було виставлено раніше. В іншому випадку на дисплеї відобразиться символ « 0:00 ».

Зняття блокування: в режимі блокування затисніть **“STOP/Clear”** протягом 3 секунд – піч видасть довгий звуковий сигнал, який означає відключення блокування.

## 11. ІНФОРМАЦІЙНІ ФУНКЦІЇ

1) Під час приготування в режимах “мікрохвильова піч”, “гриль”, “комбінований режим” натисніть **“Micro./Grill/Combi”** – на дисплеї відобразиться поточна потужність приготування протягом 3 секунд

2) Під час приготування натисніть **“KitchenTimer/Clock”** – на дисплеї відобразиться поточний час протягом 3 секунд.

3) Для того, щоб відновити роботу після відкриття дверцят і їх вторинного закриття, слід натиснути кнопку **“START/+30Sec/Confirm”**.

4) Якщо після вибору режиму приготування початок роботи не буде підтверджений кнопкою **“START/+30Sec/Confirm”** протягом 1 хвилини, усі настройки будуть скасовані та на дисплеї з’явиться поточний час.

5) Успішне натискання на кнопку супроводжується звуковим сигналом.

У разі некоректного / неуспішного натискання сигнал відсутній.

## УСУНЕННЯ НЕСПРАВНОСТЕЙ

<b>НЕСПРАВНІСТЬ</b>	<b>МОЖЛИВА ПРИЧИНА</b>	<b>УСУНЕННЯ</b>
<b>Мікрохвильова піч порушує телевізійне зображення</b>		Радіотрансляція і телевізійне зображення можуть порушуватися під час роботи НВЧ. Такі порушення також можуть відбуватися під час роботи малогабаритного електричного обладнання, наприклад, міксерів, пилюсо-са та електричного вентилятора. Це нормальне явище.
<b>Слабке освітлення у мікрохвильовій печі</b>		При приготуванні на низькій потужності мікрохвиль світло мікрохвильовій печі може стати слабким. Це нормальне явище.
<b>Пара осідає на дверцятах, гаряче повітря виходить через вентиляційні отвори.</b>		Під час приготування страви може утворюватись пара. Значна частина її випаровується через вентиляційні отвори, але певна її частина може збиратися в холодному місці, наприклад, на дверцятах мікрохвильової печі. Це нормальне явище.

<p><b>Мікрохвильова піч не включається</b></p>	<p>З'єднувальний кабель не підключений правильно до електричного гнізда</p> <p>Перегорів запобіжник або включився запобіжник безпеки</p> <p>Проблема з електричною розеткою</p>	<p>Витягнути штекер і включити його знову після закінчення 10 секунд</p> <p>Поміняти запобіжник або включити вимикач (ремонт тільки в сервісі «Gunter &amp; Hauer»)</p> <p>Перевірити електричну розетку за допомогою іншого електричного обладнання</p>
<p><b>Мікрохвильова піч не гріє</b></p>	<p>Невірно закриті дверцята</p>	<p>Добре закрити дверцята</p>
<p><b>Скляний обертальний столик шумить під час роботи мікрохвильової печі.</b></p>	<p>Забруднена система обертального кільця і дно мікрохвильової печі</p>	<p>Дивіться розділ «Профілактика мікрохвильової печі»</p>

## ТЕХНІЧНІ ХАРАКТЕРИСТИКИ

	ЕОК 2502 / ЕОК 2502 WH
Напруга струму	230 В ~ 50 Гц
Потужність	1450 Вт
Номінальна потужність мікрохвиль	900 Вт
Номінальна потужність грилю	1000 Вт
Об'єм мікрохвильової печі	25 літрів
Діаметр обертальної тарілки	315 мм
Зовнішні розміри (ШхВхГ), мм	595 x 390 x 400
Маса нетто	19,5 кг

## Цей прилад відповідає Директиві ЄС 2002/96/СЕ



Спеціальний знак, який зображує перекреслений сміттевий контейнер, означає, що цей прилад повинен бути утилізований окремо від побутових відходів відповідно до існуючих норм. Ви допоможете уникнути негативних наслідків для навколишнього середовища і здоров'ю людей, які можуть бути викликані неправильної переробкою по закінченні терміну використання.

Утилізація приладу повинна проводитися відповідно до чинного природоохоронного законодавства і правил утилізації відходів. Для отримання більш докладної інформації з вторинної переробки цього приладу слід звертатися у відповідне відомство (департамент екології та охорони навколишнього середовища), в службу очищення або в магазин, де Ви придбали прилад.

**ВИРОБНИК ЗАЛИШАЄ ЗА СОБОЮ ПРАВО НА ВНЕСЕННЯ ЗМІН,  
ЯКІ НЕ ВПЛИВАЮТЬ НА ФУНКЦІОНАЛЬНІ ХАРАКТЕРИСТИКИ ПРИЛАДУ**



# Офіційний представник Günter & Hauer в Україні

[www.gunter-hauer.ua](http://www.gunter-hauer.ua)  
[info@gunter-hauer.ua](mailto:info@gunter-hauer.ua)

Служба інформаційної підтримки на території України

**0 800 60 44 69**