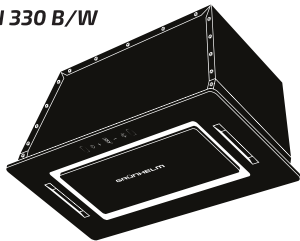


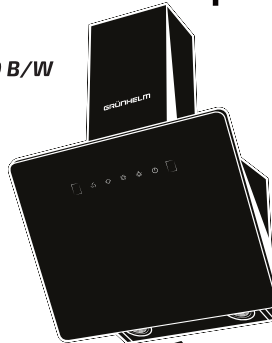
GRÜNHelm

ІНСТРУКЦІЯ З ЕКСПЛУАТАЦІЇ / РУКОВОДСТВО ПО ЭКСПЛУАТАЦИИ

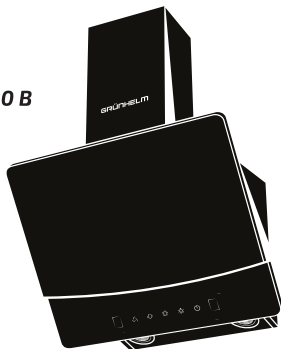
GVN 330 B/W



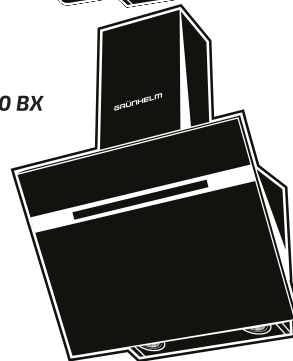
GVN 220 B/W



GVN 830 B



GVN 1030 BX



ВИТЯЖКА КУХОННА / ВЫТЯЖКА КУХОННАЯ GVN 220 B/W / GVN 330 B/W GVN 830 B / GVN 1030 BX

UKR

RUS

Будь ласка, уважно прочитайте і збережіть інструкцію.
Пожалуйста, внимательно прочитайте и сохраните инструкцию.



УВАЖАЕМЫЙ КЛИЕНТ.

Мы хотим предоставить Вашему вниманию, производимый на современных объектах, один из наилучших наших товаров, который прошел строгие процедуры контроля качества.

Прежде чем приступить к эксплуатации устройства, мы настоятельно просим Вас внимательно прочитать полностью это руководство и сохранить его для обращения к нему в будущем.

Настоящее руководство по эксплуатации поможет вам быстро и безопасно использовать ваше устройство.

Перед использованием данного изделия ознакомьтесь с инструкцией по эксплуатации.

В частности, ознакомьтесь с информацией и придерживайтесь инструкций, связанных с безопасностью.

Сохраните руководство в доступном месте, чтобы в случае необходимости вы бы смогли быстро обратиться к нему за информацией.

Обратите внимание на то, что данное руководство по эксплуатации может также применяться к другим моделям. Существующие различия между моделями четко указаны в руководстве.

Соответствует Правилам .**Раздел 1****Информация по использованию кухонной вытяжки 4 стр.****Раздел 2****Инструкции и информация по безопасности 5-6 стр.****Раздел 3****Информация по обслуживанию вытяжки 7-8 стр.****Раздел 4****Предупреждение и информация по сборке 9-10 стр.**



Управление осуществляется прикосновением к сенсорным индикаторам.

Раздел 1



Сенсор: Вкл / Выкл / Задержка

При прикосновении загорятся все индикаторы, выберите нужную функцию. Если в течении 1й минуты не будет выполнено ни одной операции, вытяжка автоматически выключится. При прикосновении во время работы мотора индикатор начнет мигать, включится режим автоотключения и через 1 минуту все функции будут выключены. При повторном прикосновении вытяжка будет работать в обычном режиме.



Сенсор: малые обороты

При прикосновении мотор включится на малых оборотах, при повторном прикосновении мотор выключится.



Сенсор: средние обороты

При прикосновении мотор включится на средних оборотах, при повторном прикосновении мотор выключится.



Сенсор: высокие обороты

При прикосновении мотор включится на высоких оборотах, при повторном прикосновении мотор выключится.



Сенсор: освещение Вкл / Выкл

При прикосновении освещение включится, при повторном прикосновении освещение выключится

Управление жестами.

Спустя 2 секунды после подключения устройства оно переходит в режим ожидания. Перевести устройство в рабочий режим возможно движением руки слева направо (на движение руки будут реагировать датчики, встроенные в панель управления вытяж-кой), так же будет активирована функция увеличения скорости, функция включения подсветки. По умолчанию будет включена минимальная скорость работы и работать подсветка. Для увеличения скорости работы проведите рукой в зоне сенсорных датчиков. Каждое движение будет увеличивать скорость работы на 1 уровень: 1 движение – самая медленная скорость работы / 2 движение – средняя скорость работы / 3 движение - самая высокая скорость. Переключение скоростных

режимов с помощью жестов имеет циклический характер. После 4 движения устройство вновь перейдет в режим самой низкой скорости и т.д. При изменении скоростного режима будет гореть соответствующий индикатор.

Отключение функции: При движении руки в зоне сенсорных датчиков справа налево устройство будет переведено в режим ожидания. Если во время прекращения работы подсветка устройства была активна, она так же отключится. Оптимальное расстояние для работы в режиме управления жестами 5 -10 см.



Меры предосторожности перед использованием кухонной вытяжки

Инструкции и информация по безопасности

Раздел 2

- До завершения монтажа вытяжного устройства не подключайте прибор к электрической сети. Рабочее напряжение устройства составляет 220–240 Вольт.
- Вытяжное устройство подключено к сетевому кабелю при помощи незаземленной розетки. Для выполнения электрических соединений обратитесь к квалифицированным специалистам.
- При необходимости прямого подключения к сети необходимо разместить между прибором и сетью двухполюсный выключатель с минимальным расстоянием между контактами 3мм.
- Не выполняйте соединения и не подключайте устройство к дымоходам для печей или же дымоходам, которые подвергаются воздействию пламени или же через которые происходит выброс обработанных газов. Высота между нижней поверхностью кухонной вытяжки и верхней поверхностью духового шкафа / плиты должна составлять 500 мм для газовой или смешанной плиты.
- Не используйте вытяжное устройство без правильно установленных фильтров. Не рекомендуется удалять фильтры во время работы вытяжки.
- Не рекомендуется прикасаться к лампам после длительной работы кухонной вытяжки. Нагретые лампы могут повредить кожу ваших рук.
- Рекомендуется периодически проверять вытяжное устройство во время процесса жарки пищи. Перегретое масло может распространяться на ваш прибор и вызвать риск воспламенения.
- В случае, если очистка кухонной вытяжки не производится периодически, может возникнуть опасность пожара вашего прибора.
- Рекомендуется следить за тем, чтобы отсутствовал высокий уровень пламени во время приготовления пищи. В противном случае остатки масла на алюминиевом фильтре могут загореться и вызвать пожар.
- Если вы используете газовую плитку, не оставляйте включенной ни одну горелку, если на ней отсутствует посуда с готовящейся пищей. Убедитесь, что вы отключили включенную конфорку после того, как снимите с плиты посуду с едой. Мы рекомендуем вам выключить плиту до снятия с нее посуды с едой.
- Кухонную вытяжку необходимо включить после того, как вы установите на плиту кастрюлю или сковородку. Чтобы избавиться от неприятного запаха в кухне и от пара, образуемого в результате приготовления пищи, необходимо включить кухонную вытяжку еще на некоторое время после окончания процесса варки или жарки.
- В случае, если кухонная вытяжка одновременно работает вместе газовой плитой, необходимо убедиться, что в помещение поступает свежий воздух.

- В связи с тем, что упаковочные материалы могут представлять опасность для жизни, рекомендуется хранить вдали от детей.
 - Если во время монтажа вытяжного устройства отсутствуют сварочные соединения или стыковые сегменты длина трубы для подключения к дымоходу может составлять от 4 до 5 метров. В случае, если длина трубопровода превышает 5 метров, рекомендуется использовать вытяжное устройство с углеродным фильтром внутреннего применения.
 - Убедитесь, что ваш ребенок не играет с этим устройством. Необходимо следить за тем, чтобы маленькие дети не использовали данный прибор.
 - В случае, если кухонная вытяжка одновременно работает вместе с электрической плитой или другими приборами, использующими газ или другие виды топлива, необходимо убедиться, что соблюдается достаточная вентиляция помещения (нецелесообразное применение к приборам, которые только вдувают воздух обратно в помещение),
 - Данный прибор не предназначен для использования лицами (включая детей) с ограниченными физическими, или умственными способностями или лицами, у которых нет опыта обращения с прибором, кроме тех случаев, когда они находятся под присмотром лиц, ответственных за их безопасность.
 - Если не поддерживается регулярная очистка и обслуживание масляных фильтров вытяжного устройства или же при отсутствии замены углеродного фильтра (по истечению 4 месяцев), возможен риск возгорания.
 - На электрических плитах под вытяжным устройством не следует готовить пищу, которая обладает возможностью воспламенения.
 - В отводной дымоход, в который поступает воздух, поступающий из приборов, которые используют газ или другие виды топлива, ни в коем случае не должен происходить сброс воздуха (нецелесообразное применение к приборам, которые только вдувают воздух обратно в помещение),
 - Необходимо обеспечить соблюдение правил, связанных с выбросом во здуха.
 - Для установки кухонной вытяжки, пожалуйста, свяжитесь с ближайшим авторизованным сервисным центром компании «GRUNHELM».
- Наша компания не несет ответственности за любые проблемы, вызванные несоблюдением вышеуказанных предупреждений. Это устройство предназначено для бытового использования.

Внимание !!!

Алюминиевые фильтры можно мыть в посудомоечной машине. В процессе промывки алюминиевых фильтров может наблюдаться изменение их цвета. Это вполне нормальная ситуация, вам не стоит переживать и производить замену фильтров.

Внимание !!!

Дымоход вытяжного устройства не должен подсоединяться к воздуховодам, в которые осуществляется выброс других паров.



ИНСТРУКЦИЯ ПО ОЧИСТКЕ И УХОДУ

Раздел 3

Перед проведением технического обслуживания необходимо вытащить вилку шнура электропитания из розетки, обесточив, тем самым, все устройство, выключить распределительный щит или ослабить контакты предохранителя, подсоединенного к кухонной вытяжке.

Алюминиевый фильтр

Этот фильтр предотвращает попадание масляных частиц, содержащихся в воздухе, поэтому в зависимости от частоты использования вашего устройства в течение определенного периода времени он может загрязняться. С целью избежания поломки вашего устройства рекомендуется очищать фильтр вытяжки не реже, чем 1 раз в месяц. Для этого сначала удалите алюминиевые фильтры. Промойте их под струей воды с помощью жидкого моющего средства, высушите и установите на место. В процессе промывки алюминиевых фильтров может наблюдаться изменение их цвета. Это вполне нормальная ситуация, вам не стоит переживать и менять фильтр. Вы также можете мыть алюминиевые фильтры в посудомоечной машине.

Удаление алюминиевых фильтров

1. Выдвиньте задвижку крепления алюминиевого фильтра.
2. Затем медленно потяните алюминиевый фильтр по направлению вниз. Будьте предельно осторожны, иначе ваш фильтр может погнуться. После промывки установите алюминиевый фильтр на прежнее место, повторяя вышеуказанные шаги в обратной последовательности.

Углеродный фильтр

(Данный фильтр применяется без использования дымохода)

Этот фильтр удаляет запахи, образующиеся в процессе приготовления пищи. Если не предусмотрено использование дымохода, данный фильтр обеспечивая циркуляцию воздуха на кухне, способствует его очищению. Периодичность замены вашего углеродного фильтра будет меняться в зависимости от времени приготовления и регулярной очистки алюминиевых фильтров. При нормальном использовании его следует менять не чаще одного раза в 4 месяца.

Удаление углеродного фильтра

1. Для того, чтобы извлечь углеродный фильтр поверните его влево и потяните на себя.
2. Установите новый углеродный фильтр.
3. Установите алюминиевые фильтры. Используйте мягкую ткань, смоченную жидкостью, чтобы очистить внешнюю поверхность кухонной вытяжки. В процессе очистки никогда не используйте абразивные и жесткие чистящие средства. Чтобы предотвратить повреждение поверхности корпуса вытяжки из нержавеющей стали, рекомендуется использовать тряпку, протирая ее поверхность в том же направлении, что и следы от щетки. Во время очистки не следует вытаскивать стеклянные элементы лампы. Внимание: Не рекомендуется выполнять очистку кухонной вытяжки при помощи пароочистительных устройств. Внимание: В случае несоблюдения правил и инструкций по очистке и смене фильтров вашего вытяжного устройства, может возникнуть пожар.

Замена лампы

Для обеспечения освещения ваше вытяжное устройство оснащено лампочкой. Для того, чтобы избежать возможность поражения электрическим током, прежде всего вытащите вилку электрического шнура из розетки перед началом замены лампочки.

Замена светодиодной LED-лампы

Нажмите рукой на вкладки держателя лампы и потяните на себя.

Прокручивая влево LED-лампу, извлеките ее из разъема. Новую LED-лампу необходимо вставить в разъем, прокручивая ее в правую сторону.

Внимание!

Если вам требуется транспортная перевозка вытяжного устройства, сначала отключите электрическое соединение, а затем выполните его демонтаж. Если возможно, выполняйте транспортировку вытяжки в ее оригинальной упаковке, учитывая при этом предупреждающие знаки на ней относительно условий транспортировки. В случае отсутствия оригинальной коробки, упакуйте устройство так, чтобы оно не имело возможности повредиться.

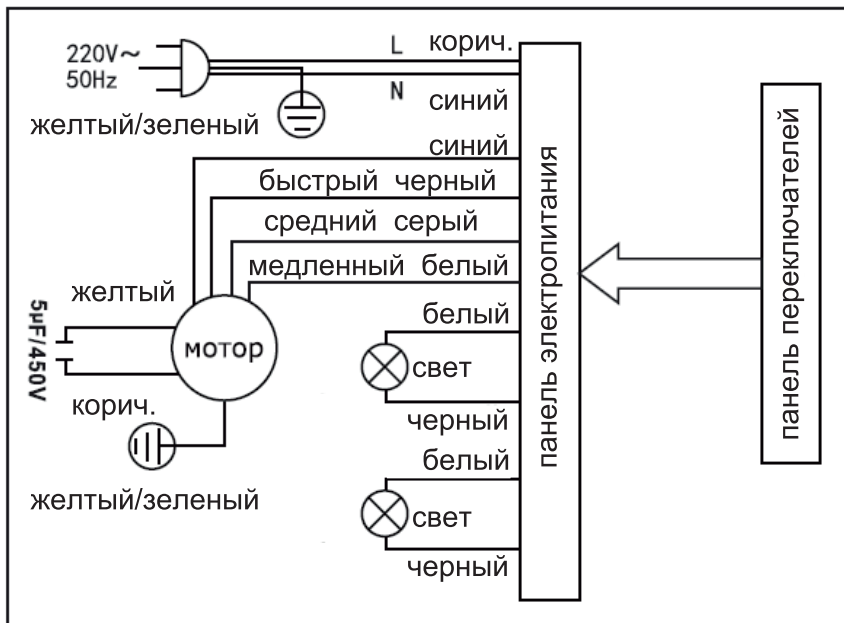
Настоятельно просим вас придерживаться следующих рекомендаций:

1. При получении вашей кухонной вытяжки потребуйте оформления гарантийного талона у своего авторизованного дилера.
2. Используйте устройство в соответствии с инструкциями по эксплуатации.
3. У специалиста, оказывающего услуги по установке и техническому сервису, потребуйте предъявить идентификационную карточку «техника-специалиста».
4. После окончания услуг по установке и техническому сервису у технического специалиста потребуйте квитанцию на оказание услуг, которая может понадобиться в будущем, в случае возникновения каких-либо неполадок.

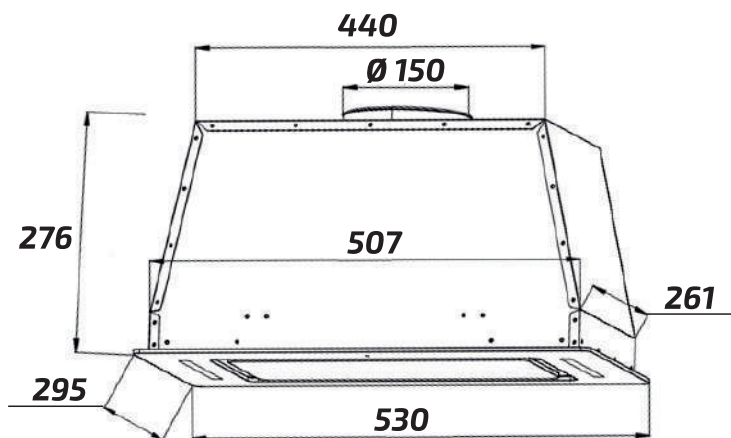


Информация и предупреждения о монтаже кухонной вытяжки

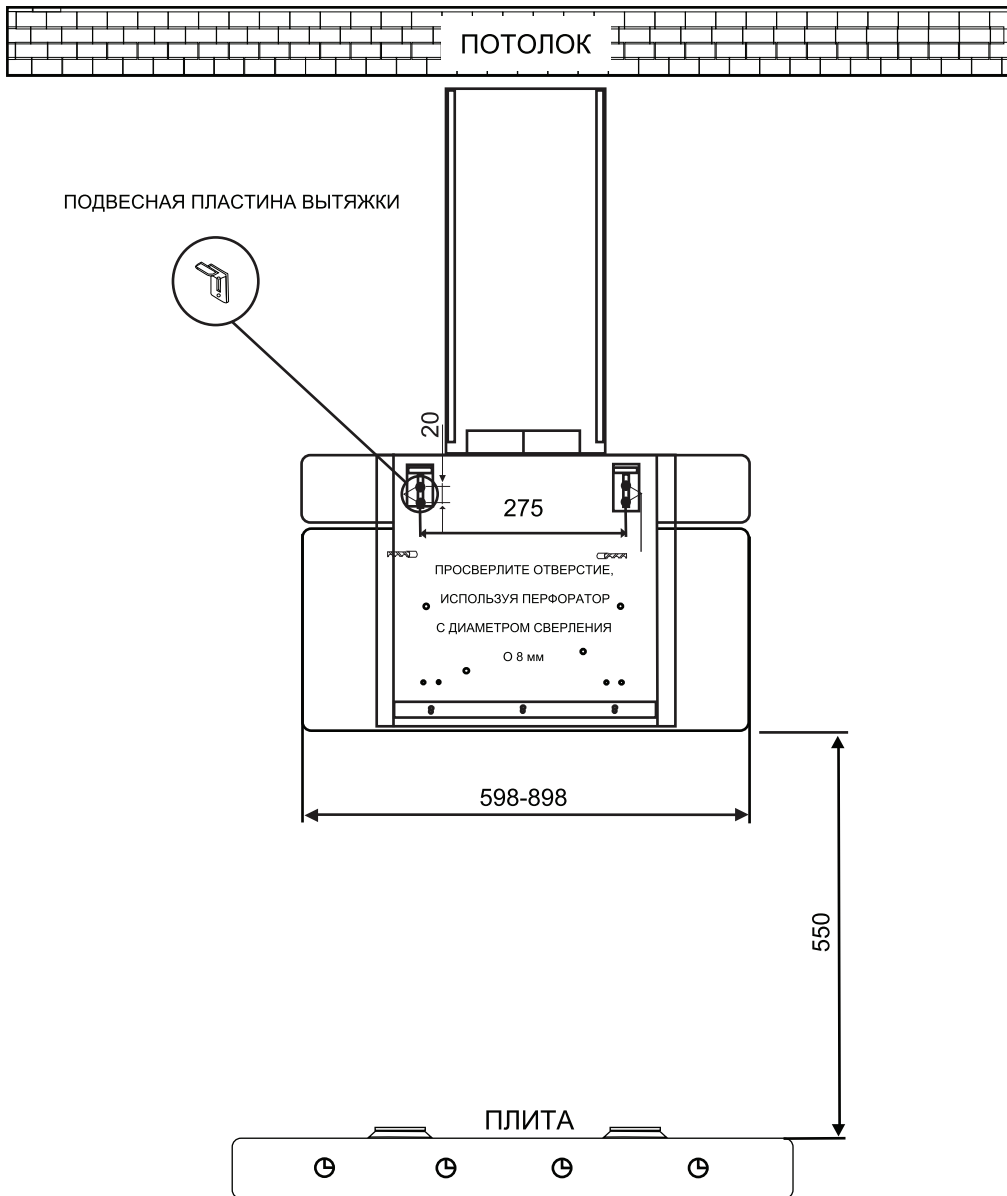
Раздел 4



Габаритные размеры модели: GVN 330 B/W



**Схема встраивания
модели: GVN 220 В/В**



ШАНОВНИЙ КЛІЄНТ.

Ми хочемо запропонувати Вашій увазі, вироблений на сучасних об'єктах, один з найкращих наших товарів, який пройшов суворі процедури контролю якості.

Перш ніж приступити до експлуатації пристрою, ми наполегливо просимо Вас уважно прочитати повністю це керівництво і зберегти його для звернення до нього в майбутньому.

Цей посібник з експлуатації допоможе вам швидко і безпечно використовувати ваш пристрій.

Перед використанням цього продукту ознайомтеся з інструкцією по експлуатації. Зокрема, ознайомтеся з інформацією та дотримуйтеся інструкцій, пов'язаних з безпекою.

Зберігайте цей посібник у доступному місці, щоб в разі необхідності ви б змогли швидко звернутися до нього за інформацією.

Зверніть увагу на те, що цей посібник з експлуатації може також застосовуватися до інших моделей. Існуючі відмінності між моделями чітко вказані в керівництві.

Відповідає Правилам  .**Розділ 1****Інформація щодо використання кухонної витяжки 14 стр.****Розділ 2****Інструкції та інформація з безпеки 15-16 стр.****Розділ 3****Інформація по обслуговуванню витяжки17-18 стр.****Розділ 4****Попередження і інформація по збірці19-20 стр.**



Управління здійснюється дотиком до сенсорних індикаторів.

Раздел 1

Сенсор: Вімк / Вимк / Затримка

При дотику загоряться всі індикатори, виберіть потрібну функцію. Якщо протягом 1-ї хвилини не буде виконано жодної операції, витяжка автоматично вимкнеться. При дотику під час роботи мотора індикатор почне блимати, ввімкниця режим автоматичного вимкнення і через 1 хвилину всі функції будуть вимкнені.

При повторному дотику витяжка буде працювати в звичайному режимі.

/+ **Сенсор: малі обороти**

При дотику мотор ввімкниця на малих обертах, при повторному дотику мотор вимкнеться.

/++ **Сенсор: середні обороти**

При дотику мотор ввімкниця на середніх обертах, при повторному дотику мотор вимкнеться.

/+++ **Сенсор: великі обороти**

При дотику мотор ввімкниця на великих обертах, при повторному дотику мотор вимкнеться.

Сенсор: освітлення Вімк / Вимк

При дотику освітлення включиться, при повторному дотику освітлення вимикається.

Управління жестами.

Через 2 секунди після підключення пристрою воно переходить в режим очікування. Перекласти пристрій в робочий режим можливо рухом руки зліва направо (на рух руки будуть реагувати датчики, вбудовані в панель управління витяжкою), так само буде активована функція збільшення швидкості, функція включення підсвічування. За замовчуванням буде включена мінімальна швидкість роботи і працювати підсвічування. Для збільшення швидкості роботи проведіть рукою в зоні сенсорних датчиків. Кожен рух буде збільшувати швидкість роботи на 1 рівень:

1 рух - найповільніша швидкість роботи / 2 рух - середня швидкість роботи / 3

рух - найвища швидкість. перемикання швидкісних

режимів за допомогою жестів має циклічний характер. Після 4 руху пристрій знову перейде в режим найнижчої швидкості і т.д. При зміні швидкісного режиму буде горіти відповідний індикатор.

Відключення функції: При русі руки в зоні сенсорних датчиків справа наліво пристрій буде переведено в режим очікування. Якщо під час припинення роботи підсвічування пристрою була активна, вона так само відключиться.

Оптимальна відстань для роботи в режимі управління жестами 5 -1 0 см.



Запобіжні заходи перед використанням кухонної витяжки Інструкції та інформація з безпеки

Раздел 2

- Не приєднуйте до джерела живлення до встановлення витяжки.
Напруга живлення: 220 - 240 вольт.
- Незаземлені вилка встановлена на головному кабелі витяжки. Не забувайте, що кваліфікований електрик повинен встановити електропроводку.
- Встановіть двополюсний перемикач на відстані не менше 3 мм від перемикача в електричному ланцюзі.
- Не приєднуйте витяжку до димоходів, до яких підключені котли, і через які виводиться вихлопний газ, або до гарячих димоходів.
- Висота між нижньою поверхнею витяжки та верхньою поверхнею духовки / плити повинна бути 500 мм для газових плит або плит загального користування.
- Не використовуйте витяжку без фільтра. Не знімайте фільтр під час роботи витяжки.
- Після того, як лампи витяжки працювали протягом тривалого періоду часу, не торкайтеся до них. Нагріті лампи можуть обпекти ваші руки.
- Час від часу перевіряйте витяжку під час смаження. Перегріта олія може небезпечно розбризкуватися в сторони.
- Якщо очищення не проводиться періодично, це може призвести до займання витяжки.
- Під витяжкою не повинно бути високого рівня полум'я. В іншому випадку олія на алюмінієвому фільтрі може спалахнути і спричинити пожежу.
- Якщо ви використовуєте газову плиту, не залишайте порожню конфорку запаленою, поки працює витяжка. Коли ви знімаєте каструлю з плити, переконайтеся, що ви її вимкнули. Ми рекомендуємо вам вимикати плиту перед зняттям каструлі.
- Запалюйте вогонь після того, як поставите каструлю або сковороду на плиту. Щоб забезпечити краще очищення кухні від запахів і парів, що виникають під час приготування їжі, залиште її працювати деякий час після приготування або смаження.
- Коли працює витяжка, особливо при одночасному використанні газових плит, забезпечте надходження свіжого повітря на кухню.

- Зберігайте пакувальні матеріали в недоступному для дітей місці, так як вони можуть чинити небезпеку.
- У разі, якщо не виконується розбивка і коліно не встановлено під час установки, довжина сполучної труби димоходу може становити до 4 або 5 метрів. Якщо потрібно, щоб довжина труби перевищувала 5 метрів, рекомендується використовувати витяжку з вугільним фільтром для використання всередині приміщень.
- Не дозволяйте дитині грати з цим пристроєм і не дозволяйте використовувати його маленьким дітям.
- Якщо електрична витяжка одночасно використовується з газовими або іншими паливними пристроями, вентиляція приміщення повинна бути достатньою (це може не поширюватися на пристрої, що лише впускають повітря в кімнату)
- Пристрій не має використовуватися тими особами, чиї фізичні, ситуативні або розумові здібності знизилися, або у кого немає необхідного досвіду / знань (включаючи дітей), за винятком ситуацій, коли вони знаходяться під наглядом особи, відповідальної за їх безпеку, або коли ця людина проінструктувала їх щодо того, як використовувати пристрій.
- Якщо періодична очистка та обслуговування масляних фільтрів не виконуються, і вугільні фільтри не замінюються після закінчення терміну дії (близько 4 місяців), вони можуть призвести до пожежі.
- Під електричної витяжкою не повинно бути полум'я.
- Ніколи не слід випускати повітря в димохід, який використовується для випуску диму з пристроїв, що спалюють газ або інше паливо (не застосовується до пристроїв, що лише впускають повітря в приміщення)
- Необхідно дотримуватися правил щодо випуску повітря.
- Будь ласка, зв'яжіться з найближчим авторизованим сервісом для встановлення витяжки.

Наша компанія не несе відповідальності за несправності, викликані недотриманням вищевказаних попереджень.

Цей продукт призначений для домашнього використання.

ПОПЕРЕДЖЕННЯ !!!

Алюмінієві фільтри можна мити в посудомийній машині. Колір алюмінієвих фільтрів може змінитися після кількох циклів миття. Це нормальна ситуація і не вимагає заміни фільтрів.

ПОПЕРЕДЖЕННЯ !!!

Вихідний отвір витяжки не повинен бути підключений до повітроводів, в яких є інші пари.



ІНФОРМАЦІЯ ЩОДО ОБСЛУГОВУВАННЯ

Раздел 3

Перед початком технічного обслуговування від'єднайте електричні дроти витяжки, або вимкніть вимикач запуску, ослабте запобіжник витяжки, або вимкніть витяжку.

Алюмінієвий фільтр

Цей фільтр зберігає частинки масла в повітрі, тому час від часу його необхідно очищати відповідно до терміну служби витяжки.

Рекомендується чистити алюмінієві фільтри витяжки з інтервалом в 1 місяць, щоб уникнути можливих ризиків.

Зніміть фільтр, щоб очистити його. Вимийте фільтр у воді з рідким миючим засобом, промийте його і встановіть після повного висихання. Колір алюмінієвого фільтра може змінитися після кількох циклів миття. Це нормально і не вимагає заміни фільтра. Ви також можете помити фільтри в посудомийній машині.

Зняття алюмінієвих фільтрів

1. Натисніть на замок алюмінієвого фільтра.
2. Потім повільно нахиліть його вниз і потягніть до переднього краю. В іншому випадку фільтр буде складатися. Після виконання процесів промивання, миття і сушіння фільтрів їх необхідно встановити на місце, слідуючи інструкціям в зворотному порядку.

Вугільний фільтр (фільтр для бездимного використання)

Цей фільтр вбирає запах їжі. У разі, якщо димохід не доступний, цей фільтр забезпечує циркуляцію повітря. Вугільні фільтри витяжки можна час від часу чистити в залежності від терміну служби витяжки, типу приготування і регулярного очищення алюмінієвих фільтрів. При нормальних умовах вугільні фільтри слід замінити кожні 4 місяці.

Зняття вугільних фільтрів

1. Поверніть фільтр вліво і потягніть на себе, щоб зняти фільтр.
2. Встановіть новий вугільний фільтр.
3. Встановіть алюмінієві фільтри.

Для очищення зовнішньої частини витяжки використовуйте м'яку тканину. Для очищення витяжки не слід використовувати абразивні та інші вироби, які можуть подряпати поверхню. Витяжку завжди слід протирати в одному напрямку, щоб не допустити подряпин на корпусі нержавіючої сталі. Лампи витяжки не слід знімати під час чищення.

Увага:

Не чистіть прилад пароочисниками.

Увага:

Якщо ви не дотримуетесь правил очищення та заміни фільтрів витяжки, ви можете спричинити виникнення пожежі.

Заміна лампи

Лампа встановлюється на витяжки для освітлення. Переконайтесь, що пристрій відключено від розетки перед заміною, щоб уникнути можливого ураження електричн струмом.

Заміна світлодіодної лампи

Просуньте лампу вперед, вручну натиснувши на монтажну пластину місця кріплення.

Вийміть світлодіодну лампу, обертаючи її вліво, а нову приєднайте в місці кріплення, обертаючи її вправо.

Увага!

Коли необхідне транспортування витяжки, спочатку відключіть пристрою та демонтуйте витяжку.

Якщо можливо, транспортуйте її в оригінальній упаковці і зверніть увагу на транспортувальні знаки, зазначені на упаковці витяжки. Переконайтесь, що оригінальна упаковка не пошкоджена під час транспортування.

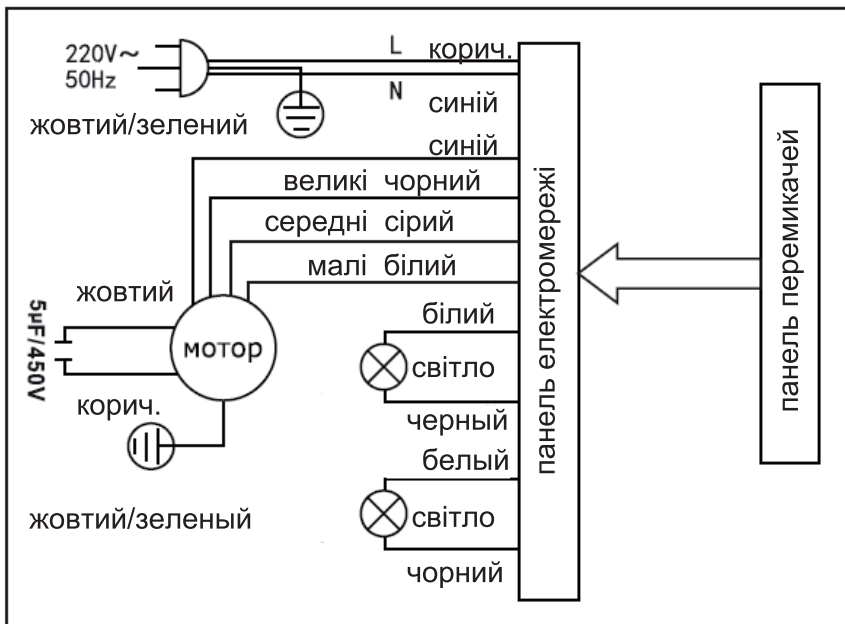
Ми просимо вас дотримуватися наведених нижче рекомендацій:

1. Купуючи витяжку, переконайтесь, що уповноважений дилер підписав гарантійний талон витяжки.
2. Завжди використовуйте витяжку так, як зазначено в інструкції.
3. Запитайте посвідчення технічного персоналу у техника, який надає послуги з обслуговування пристрою.
4. Після закінчення уобслуговування попросіть квитанцію про виконані роботи. Ви можете використовувати квитанцію при можливих несправностях та проблемах.



Інформація та попередження про монтаж кухонної витяжки

Розділ 4



Габаритні розміри моделі: GVN 330 B/W

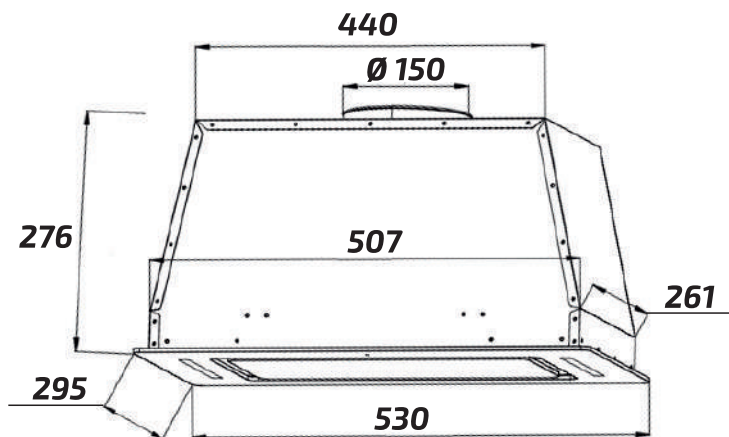
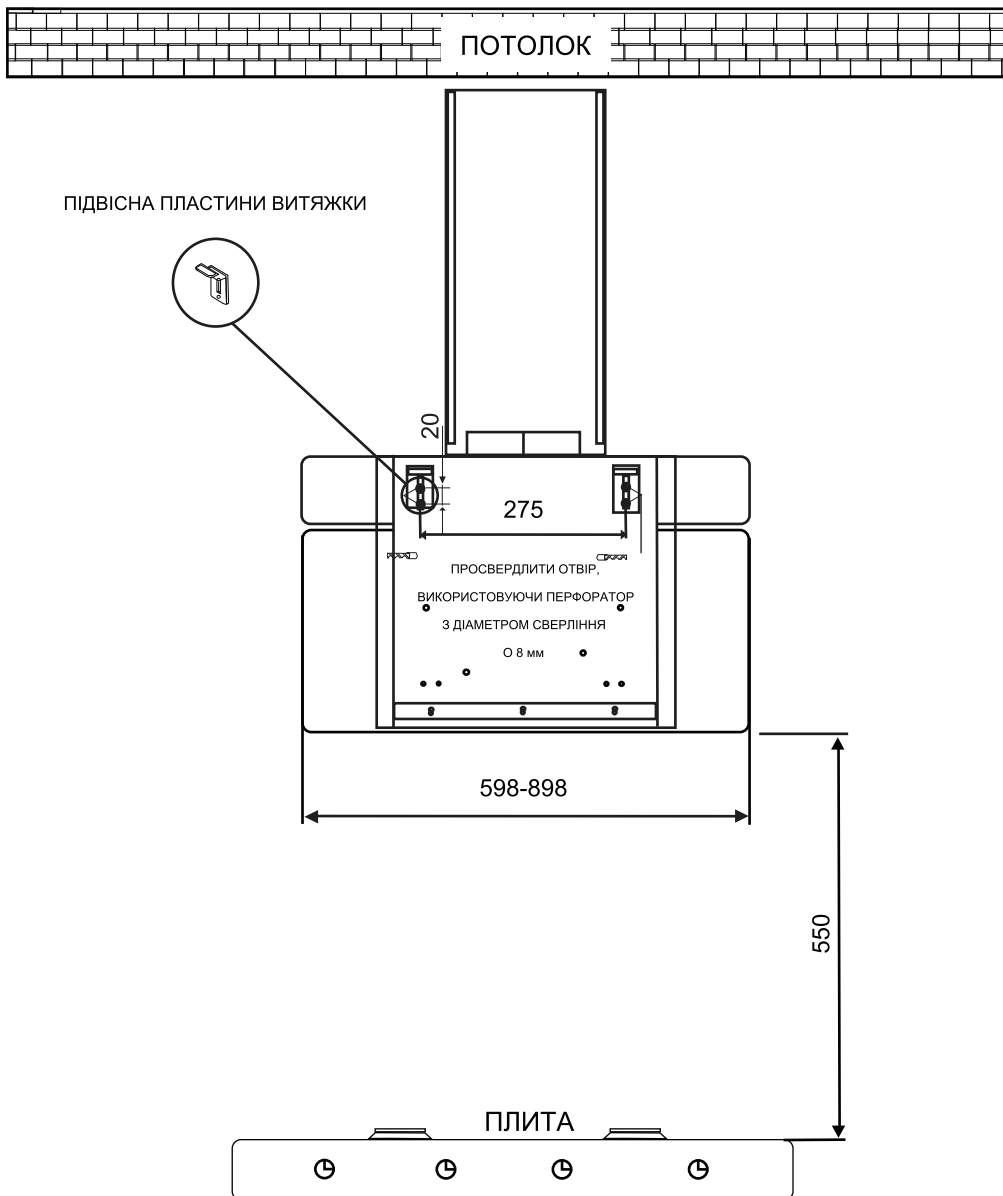


Схема вбудування моделі: GVN 220 B/W



ТЕХНІЧНІ ХАРАКТЕРИСТИКИ

Модель	GVN 220 W/B	GVN 330 W/B	GVN 1030 BX	GVN 830 B
Тип	наклонна	повностраи.	наклонна	наклонна
Напруга	220 - 240 В			
Частота	~ 50 Гц			
Потужність	195 Вт	190 Вт	195 Вт	120 Вт
Продуктивність	1000 м ³ /ч	950 м ³ /ч	1000 м ³ /ч	1000 м ³ /ч
Кількість моторів	1			
Тип мотора	вентилятор			
Кількість швидкостей	3			
LED дисплей	так			
Управління	сенсорне / жестами			
Клас захисту	1			
Режим роботи	відвід / рециркуляція			
Рівень шуму	68 дБ			66 дБ
Освітлення (LED)	2 x 1.5 Вт			
Мат. жирового фільтра	5-шаровий алюмінієвий			
Діаметр вихід. отвору	150 мм			
Колір	білий/чорний	білий/чорний	чорний	чорний
Довжина мер. кабелю	1,5 м	2 м	1,5 м	1,5 м
Габаритні розміри	595x460x380 мм	530x295x276 мм	600x400x380 мм	600x400x380 мм
Габаритні розміри уп.	635x463x480 мм	605x360x370 мм	638x465x484 мм	638x465x484 мм
Вага нетто / бруто	12,25 кг / 15,45 кг	8,98 кг / 10,25 кг	14,60 кг / 18,00 кг	14,60 кг / 18,00 кг

МІСЦЕ ДЛЯ НОТАТОК
