

Внимание!

Изделие предназначено для эксплуатации в крытых помещениях. Поэтому не допускайте намокания или длительного нахождения изделия под прямыми солнечными лучами, т. к. это может привести к выцветанию обивочного материала, а также короблению деревянных и пластиковых частей изделия.

При условиях правильной эксплуатации изделия срок его службы составляет до 10 лет.

Хранить при t от -10 до +60 град;

Эксплуатировать при t от 0 до +45 град;

Перед сборкой дать изделию нагреться до температуры помещения!

Срок гарантии - 2 года. Увеличенный срок гарантии не распространяется на повреждения обивочного материала, разрывы и порезы ППУ во время эксплуатации. Максимально допустимая нагрузка - 150 кг.

Все стулья снабжены твердыми пластиковыми роликами для мягких полов.

При эксплуатации изделий в помещениях с твердыми полами рекомендуем заказывать модификации изделий с роликами, имеющими резиновое покрытие.

АО "Новый Стйль"

88, шоссе Григоровское,
г. Харьков, 61020, Украина
www.nowystyl.com.ua

Отдел дистрибуции в Украине:

тел.: +38 (057) 752 27 10
факс.: +38 (057) 752 27 27
Call-Center: +38 (057) 752 27 77
ukraine@nowystyl.com.ua

Отдел экспортных продаж:

тел.: +38 (057) 752 27 40
факс.: +38 (057) 752 27 27
export@nowystyl.com.ua

Служба по работе с клиентами:

customer_service@nowystyl.com.ua

ИНСТРУКЦИЯ ПО СБОРКЕ И ЭКСПЛУАТАЦИИ

До начала сборки убедитесь в наличии всех необходимых деталей.

Список комплектующих:

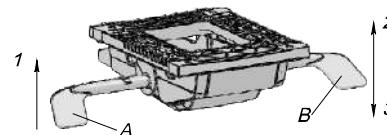


- | | | | |
|--------------------------|------------------|--------------------------|------------------------|
| <input type="checkbox"/> | 1. База | <input type="checkbox"/> | 7. Подлокотник лев. |
| <input type="checkbox"/> | 2. Ролик | <input type="checkbox"/> | 8. Подлокотник прав. |
| <input type="checkbox"/> | 3. Пневмоцилиндр | <input type="checkbox"/> | 9. Винт М8*20 - 3 шт |
| <input type="checkbox"/> | 4. Механизм | <input type="checkbox"/> | 10. Винт М6*25 - 4 шт |
| <input type="checkbox"/> | 5. Сидение | <input type="checkbox"/> | 11. Винт М6*30 - 6 шт |
| <input type="checkbox"/> | 6. Спинка | <input type="checkbox"/> | 12. Шайба пласт - 2 шт |

ПОРЯДОК СБОРКИ

1. Вставить ролики в базу.
2. Вставить пневмоцилиндр в базу до упора.
3. Собрать поочередно подлокотники левый и правый с сиденьем с помощью винтов М6х25 по внешним отверстиям и винтов М6х30 по внутренним отверстиям. Под внутренние отверстия предварительно подложить пластиковые шайбы.
4. Установить механизм на сидение с помощью винтов М6х16 под имеющиеся резьбовые отверстия с большим смещением к передней части сидения.
5. Собрать спинку с механизмом сиденья с помощью винтов М8х20 по имеющимся резьбовым отверстиям.
6. Установить собранное кресло на пневмоцилиндр.

РЕГУЛИРОВКА МЕХАНИЗМА КАЧАНИЯ КРЕСЛА



- A1 - Регулировка высоты сиденья
B2 - Свободное качание спинки
B3 - Фиксация кресла

Регулировка высоты сиденья:

- 1) Для поднятия сиденья - привстать с кресла и потянуть правый рычаг А вверх.
- 2) Для опускания сиденья - сидя в кресле поднять правый рычаг А вверх.

Блокировка кресла в заданном угле наклона:

- 1) Потянуть левый рычаг В вверх.
- 2) Отклонить спинку на желаемый угол.
- 3) Потянуть левый рычаг В вниз.

Разблокировка и свободное качание:

- 1) Потянуть левый рычаг В вверх.
- 2) Качнуть спинку кресла назад.

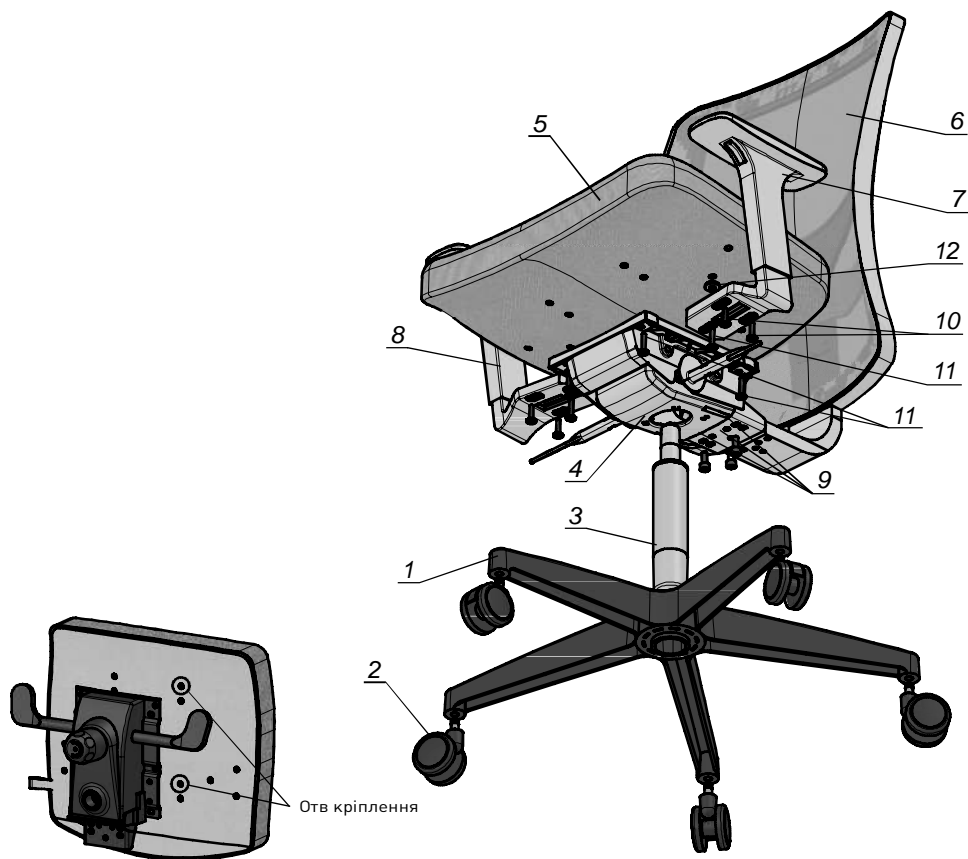
РЕКОМЕНДАЦИИ ПО ЭКСПЛУАТАЦИИ

Осмотр - проводите осмотр кресла как минимум один раз в шесть месяцев, убедитесь в том, что все винты плотно затянуты.

Кожаная (виниловая) обивка - протирать влажной тканью, смоченной в умеренном растворе моющего средства. Для трудновыводимых пятен используйте специальный пятновыводитель для кожаных и виниловых тканей в соответствии с инструкцией производителя.

Тканевая обивка - рекомендована регулярная чистка пылесосом. Для трудновыводимых пятен используйте специальные пятновыводители для тканей, в соответствии с инструкцией производителя.

Прочие поверхности - протирать мягкой тканью, смоченной в умеренном растворе очищающего средства.



Увага!

Виріб призначений для експлуатації в критих приміщеннях. Тому не допускайте намокання або тривалого знаходження виробу під прямими сонячними променями, оскільки це може призвести до вицвітання обивного матеріалу, а також до жолоблення дерев'яних та пластикових частин виробу.

За умов правильної експлуатації виробу термін його служби складає до 10 років.

Зберігати при температурі від -10 до +60 градусів.

Експлуатувати при температурі від 0 до +45 градусів.

Перед монтажем дати виробу нагрітися до температури приміщення!

Строк гарантії - 2 роки. Збільшений строк гарантії не поширюється на пошкодження обивного матеріалу, розриви і порізи ППУ під час експлуатації. Максимально допустиме навантаження - 150 кг.

Всі стільці забезпечені твердими пластиковими роликками для м'яких підлог.

При експлуатації виробів в приміщеннях з твердою підлогою рекомендуємо замовляти модифікації виробів з роликками, що мають гумове покриття.

АТ "Новий Стиль"
88, шосе Григорівське,
м. Харків, 61020, Україна
www.nowystyl.com.ua

Відділ дистрибуції в Україні:
тел.: +38 (057) 752 27 10
факс.: +38 (057) 752 27 27
Call-Center: +38 (057) 752 27 77
ukraine@nowystyl.com.ua

Відділ експортних продаж:
тел.: +38 (057) 752 27 40
факс.: +38 (057) 752 27 27
export@nowystyl.com.ua

Служба по роботі з клієнтами:
customer_service@nowystyl.com.ua

ІНСТРУКЦІЯ ЗІ СКЛАДАННЯ ТА ЕКСПЛУАТАЦІЇ

Перед початком складання переконайтесь в наявності всіх необхідних комплектуючих

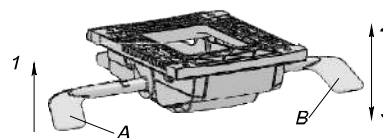
Перелік комплектуючих:

- | | | | |
|-------------------------------------|--|---|---|
| <input checked="" type="checkbox"/> | | <input type="checkbox"/> 1. База | <input type="checkbox"/> 7. Підлокітник лів. |
| | | <input type="checkbox"/> 2. Ролик | <input type="checkbox"/> 8. Підлокітник прав. |
| | | <input type="checkbox"/> 3. Пневмоциліндр | <input type="checkbox"/> 9. Гвинт M8*20 - 3 шт |
| | | <input type="checkbox"/> 4. Механізм | <input type="checkbox"/> 10. Гвинт M6*25 - 4 шт |
| | | <input type="checkbox"/> 5. Сидіння | <input type="checkbox"/> 11. Гвинт M6*30 - 6 шт |
| | | <input type="checkbox"/> 6. Спинка | <input type="checkbox"/> 12. Шайба пласт - 2 шт |

ПОРЯДОК СКЛАДАННЯ

1. Вставити ролики в базу.
2. Вставити пневмоциліндр в базу до кінця.
3. Зібрати по черзі підлокітники лівий та правий з сидінням з допомогою гвинтів M6x25 по зовнішнім отворах, та гвинтів M6x30 по внутрішнім отворах. Під внутрішні отвори попередньо підкласти пластикові шайби.
4. Встановити механізм на сидіння за допомогою гвинтів M6x16 під існуючі різьбові отвори із більшим зміщенням до передньої частини сидіння.
5. Зібрати спинку із механізмом сидіння за допомогою гвинтів M8x20 за наявними різьбовими отворами.
6. Встановити зібране крісло на пневмоциліндр.

РЕГУЛЮВАННЯ МЕХАНІЗМА КАЧАННЯ КРИСЛА



A1 - Регулювання висоти сидіння
B2 - Вільне качання спинки
B3 - Фіксація крісла

Регулювання висоти сидіння:

- 1) Для підняття сидіння - підвестися з крісла й потягнути правий важіль А догори.
- 2) Для опускання сидіння - сидячи в кріслі потягнути правий важіль А догори.

Блокування крісла у заданному куті нахилу:

- 1) Потягнути лівий важіль В догори.
- 2) Відхилити спинку крісла на бажаний кут.
- 3) Потягнути лівий важіль В донизу.

Розблокування та вільне гойдання:

- 1) Потягнути лівий важіль В угору.
- 2) Качнути спинку крісла назад.

РЕКОМЕНДАЦІЇ З ЕКСПЛУАТАЦІЇ

Огляд - проводьте огляд крісла не рідше одного разу на шість місяців, переконайтесь в тому, що всі гвинти повністю закручені.

Шкіряна оббивка (оббивка зі штучної шкіри) - протирати вологою тканиною, змоченою в помірно розчині миючого засобу. Для складних плям використовуйте спеціальні плямовивідники для шкіри та штучної шкіри у відповідності з інструкцією виробника плямовивідника.

Оббивка з тканини - рекомендоване регулярне чищення пилососом. Для складних плям використовуйте спеціальні плямовивідники для тканин, у відповідності з інструкцією виробника плямовивідника.

Інші поверхні - протирати м'якою тканиною, змоченою помірним розчином миючого засобу.