

ВЕРСТАТ ТОКАРНО-ГВИНТОРІЗНИЙ



Модель Turner 410x1500W-DPA

ІНСТРУКЦІЯ З ЕКСПЛУАТАЦІЇ

Інструкція з експлуатації

(оригінал інструкції)

Шановний покупець, дякуємо за покупку верстата токарно-гвинторізного моделі Turner 410x1500W-DPA торговельної марки FDB Maschinen.

Зміст

1. Вступ	2
2. Опис і робота верстата	3
3. Основні технічні характеристики верстата	6
4. Принципова будова верстата	7
5. Розпакування й установка	13
6. Експлуатація й технічне обслуговування	15

1. ВСТУП

Дана Інструкція з експлуатації (далі Інструкція) поширюється на верстат токарно-гвинторізний моделі Turner 410x1500W-DPA торговельної марки FDB Maschinen (далі – верстат), і призначена для ознайомлення споживача (користувача) до початку експлуатації верстата з його призначенням, основними характеристиками верстата, конструкцією основних його вузлів, основними заходами безпеки при його експлуатації, порядком дотримання технічного обслуговування.

Верстат призначений для виконання різноманітних операцій по механічній обробці зовнішніх і внутрішніх циліндричних, конічних і фасонних поверхонь тіл кочення, нарізування різьблень, обробки торцевих поверхонь деталей заготовок з металів і їх сплавів за допомогою різноманітних різальних інструмент (різців, свердлів, розгорнень, зенкерів, плашок і мітчиків).

Верстат відповідає вимогам стандартів і технічних умов, вказаним у сертифікатах відповідності та деклараціях відповідності технічним регламентам.

Дата виготовлення вказана на таблиці виробу.

Гарантійні зобов'язання на виріб зазначені у Гарантійному талоні.

Правила та умови ефективного і безпечного використання виробу вказані в цій Інструкції з експлуатації.

Строк служби верстату становить 3 роки з моменту купівлі. Термін придатності 10 років. Гарантійний термін зберігання 10 років. Умови зберігання: зберігати в сухому місці, захищеному від прямої дії атмосферних опадів та сонячних променів, при температурі від плюс 5 °С до плюс 35 °С з відносною вологістю повітря не більше 80%.



УВАГА!

Інструкція не містить докладних описів методів механічної обробки заготовок.



УВАГА!

До роботи на верстаті допускається персонал навчений спеціальним знанням, методам і навичкам роботи на даному типі верстатів.

Робоче місце оператора знаходиться зі сторони органів керування по всій довжині верстата. Перед початком роботи на верстаті робоче місце оператора повинне бути очищене від сторонніх предметів і маслянистих плям і бути освітленим згідно санітарних норм.



УВАГА!

Не приступайте до роботи на верстаті не володіючи методам виконання токарної обробки металів і не ознайомившись зі цією Інструкцією.

**ЗАБОРОНЯЄТЬСЯ!**

Обробляти на верстаті заготовки з деревини й матеріалів, які виділяють при обробці шкідливі речовини.

**УВАГА!**

Верстат постачається з мінімальною комплектацією.

**УВАГА!**

У зв'язку з постійним удосконаленням верстата, виробник залишає за собою право на зміну конструкції й комплектації верстата без повідомлення постачальника й споживача. Дана Інструкція не враховує незначних змін, які були внесені виробником у конструкцію верстата після видання даної Інструкції. Наведені в даній Інструкції специфікації, технічні характеристики й малюнки представляють собою загальну технічну інформацію й актуальні на момент видання даної Інструкції.

Відомості про виробника вказані в сертифікатах відповідності та деклараціях про відповідність.

Імпортер / уповноважений представник на території України та підприємство яке приймає претензії споживачів на території України ТОВ «ТЕКМАН», місцезнаходження: 02140, м. Київ, проспект Миколи Бажана, 30, контактний телефон: 044-369-33-03, <https://fdb-maschinen.com.ua/>.

**ЗАБОРОНЯЄТЬСЯ!**

Самовільне внесення змін у конструкцію верстата й зміна його технічних параметрів.

**УВАГА!**

При самостійному внесенні змін у конструкцію верстата протягом гарантійного строку експлуатації претензії до роботи верстата не приймаються.

Верстат повинен експлуатуватися при відсутності прямого впливу атмосферних опадів і сонячних променів, температурі повітря від +15...35°C и відносною вологістю повітря не більш 80%.

**УВАГА!**

Перед початком експлуатації виконаєте монтажні й пусконаладжувальні роботи згідно з рекомендаціями даної Інструкції.

Для забезпечення безвідмовної й безпечної роботи на верстаті дотримуйте вимог, зазначених у даній Інструкції.

Даний верстат пройшов передпродажну підготовку й відповідає заявленим параметрам по якості й заходам безпеки.

Дана Інструкція є важливою частиною Вашого верстата й не повинна бути загублена в процесі експлуатації верстата. При продажі верстата Інструкцію необхідно передати новому власникові.

2. ОПИС І РОБОТА ВЕРСТАТА

Верстат призначений для виконання різноманітних операцій по механічній обробці зовнішніх і внутрішніх циліндричних, конічних і фасонних поверхонь тіл кочення, нарізування різьблень, обробки торцевих поверхонь деталей, заготовок з металів і їх сплавів за допомогою різноманітних різальних інструмент (різців, свердлів, розгорнень, зенкерів, плашок і мітчиків) у виробничі й у побутових умовах.

Конструкція верстата передбачає пряме (проти годинникової стрілки) та зворотне (по годинниковій стрілці) обертання шпинделя, автоматичну поздовжню подачу супорта й автоматичну

поперечну подачу каретки різцетримача, а також прискорену поздовжню й поперечну подачу супорта й кареток.

Конструкція верстата дозволяє обробляти прутковий матеріал.

Верстат укомплектовується місцевим освітленням, системою подачі змазуючо-охолодної рідини (далі – ЗОР), пристроєм цифрової індикації (ПЦІ). Пристрій цифрової індикації дозволяє встановлювати точні параметри переміщення різцетримача.

Для змащення направляючих поперечної й поздовжньої кареток різцетримача верстат обладнаний масляною станцією.

Верстат відноситься до верстатів напольного типу.

Даний верстат обладнаний засобами безпеки персоналу при роботі на ньому. Конструкцією верстата передбачена педаль зупинки шпинделя.

Засоби безпеки верстата не можуть врахувати всіх заходів безпеки при роботі на ньому.

На верстаті застосовуються знаки безпеки:



- загальна безпека;



- небезпечна електрична напруга;



- обертові деталі;



- небезпека ушкодження кінцівок рук;



- застосуйте засіб захисту органів зору;



- застосуйте засіб захисту органів слуху;



- напрямок руху (обертання)

Для безпечної роботи на верстаті в доповнення до заходів безпеки, які передбачені в даній Інструкції, і знаків безпеки, які нанесені на верстат, рекомендується дотримуватись загальноприйнятих заходів безпеки при роботі на металообробних верстатах.



УВАГА!

Під час роботи на верстаті необхідно пам'ятати:

- що в конструкції використані консерваційні і робочі мастильні та інші матеріали, які не можна вважати безпечними для здоров'я при потраплянні в організм;

- про утворення відходів (пил, стружка тощо) матеріалів, які оброблюються на верстат;
- дотримання правил особистої гігієни: застосовувати відповідні засоби індивідуального захисту; очищати робоче місце від накопичених відходів; мити руки; не допускати контакту продуктів харчування з виробами і верстатами.

Монтажні й пусконаладжувальні роботи повинні виконувати фахівці, навчені зазначеним видам робіт.



УВАГА!

При самостійному виконанні монтажних і пусконаладжувальних робіт або залученні не навчених фахівців, претензії до якості роботи верстата не приймаються.

До роботи на верстаті допускається персонал, навчений спеціальним знанням, методам і навичкам роботи на даному типі верстатів.

Для досягнення максимальних результатів обробки заготовки правильно підбирайте різальний інструмент, швидкості різання й подачі, змінні шестірні.

При обробці пруткових матеріалів або виробів з діаметром, що не виключають його биття використовуйте додаткові опори (люнети).

Освітленість зони різання не менш 400 люкс.



УВАГА!

Усі роботи з установки/зняття заготовки в токарний патрон або в центри, або на планшайбу верстата, установки/зняття/перестановки інструмента в різцетримачі, установки/зняття токарного патрона, центрів в задній і передній бабках, планшайби, регулювання параметрів різання, очищення верстата від стружки, технічного обслуговування й ремонту верстата виконуйте після відключення верстата кнопкою аварійної зупинки.



УВАГА!

Після установки/зняття заготовки в токарний патрон або в центр, або на планшайбу верстата, установки/зняття/перестановки інструмента в різцетримачі, установки/зняття токарного патрона, центрів у задній і передній бабках, планшайби, регулювання параметрів різання, очищення верстата від стружки, технічного обслуговування й ремонту верстата приберіть інструменти у встановлене місце.

ПЕРЕД ПІДКЛЮЧЕННЯМ ВЕРСТАТА ДО ЕЛЕКТРИЧНОЇ МЕРЕЖІ:

- ✓ одягніть спецодяг і підберіть звисаючі кінці спецодягу й закріпіть їх на всі передбачені застібки. Одягніть не слизьке взуття. Зніміть усі прикраси. Довгі волосся підберіть під головний убір. Одягніть засоби захисту органів зору й слуху. Розмістіть діелектричний килимок на робочому місці;
- ✓ перевірте відсутність захаращення робочого місця;
- ✓ перевірте достатність освітленості робочої зони;
- ✓ перевірте міцність кріплення, цілісність, легкість обертання й переміщення токарного патрона й кулачків, задньої бабки й пінолі, супорта й полозка різцетримача;
- ✓ перевірте міцність приєднання й цілісність кабелю підключення верстата до електричної мережі й заземлюючого провідника;
- ✓ перевірте міцність кріплення верстата до місця установки, піддона для стружки, захисних кожухів і екрана;
- ✓ перевірте рівень масла в коробці передач передньої бабки й супорті;
- ✓ перевірте цілісність різального інструменту, надійність його кріплення в різцетримачі, пінолі задньої бабки;

- ✓ перевірте надійність кріплення заготовки в токарному патроні і її піджимання центром задньої бабки (якщо це передбачене технологією обробки);
- ✓ опустіть захисний екран токарського патрона;
- ✓ натисніть на кнопку аварійної зупинки верстата.



ЗАБОРОНЯЄТЬСЯ!

- працювати на верстаті при наявності на підлозі робочого місця маслянистих плям, стружки;
- працювати з відкритими кришкою привода на передній бабці, фартуха, електрощита, захисним екраном токарного патрона.
- розміщати які-небудь предмети на передній бабці, різцетримачі, задній бабці, піддоні верстата;
- перемикає напрямок обертання шпинделя, швидкість обертання шпинделя, напрямок подачі супорта й кареток супорта при працюючому верстаті;
- залишати без нагляду працюючий верстат або верстат включений в електричну мережу.

Пам'ятайте, що безпечна робота на верстаті залежить від застосування засобів індивідуального захисту й відповідних заходів безпеки при виконанні токарної обробки заготовок.

Не виконуйте токарну обробку заготовок з параметрами, які перевищують технічні характеристики даного верстата й різального інструменту.

3. ОСНОВНІ ТЕХНІЧНІ ХАРАКТЕРИСТИКИ ВЕРСТАТА

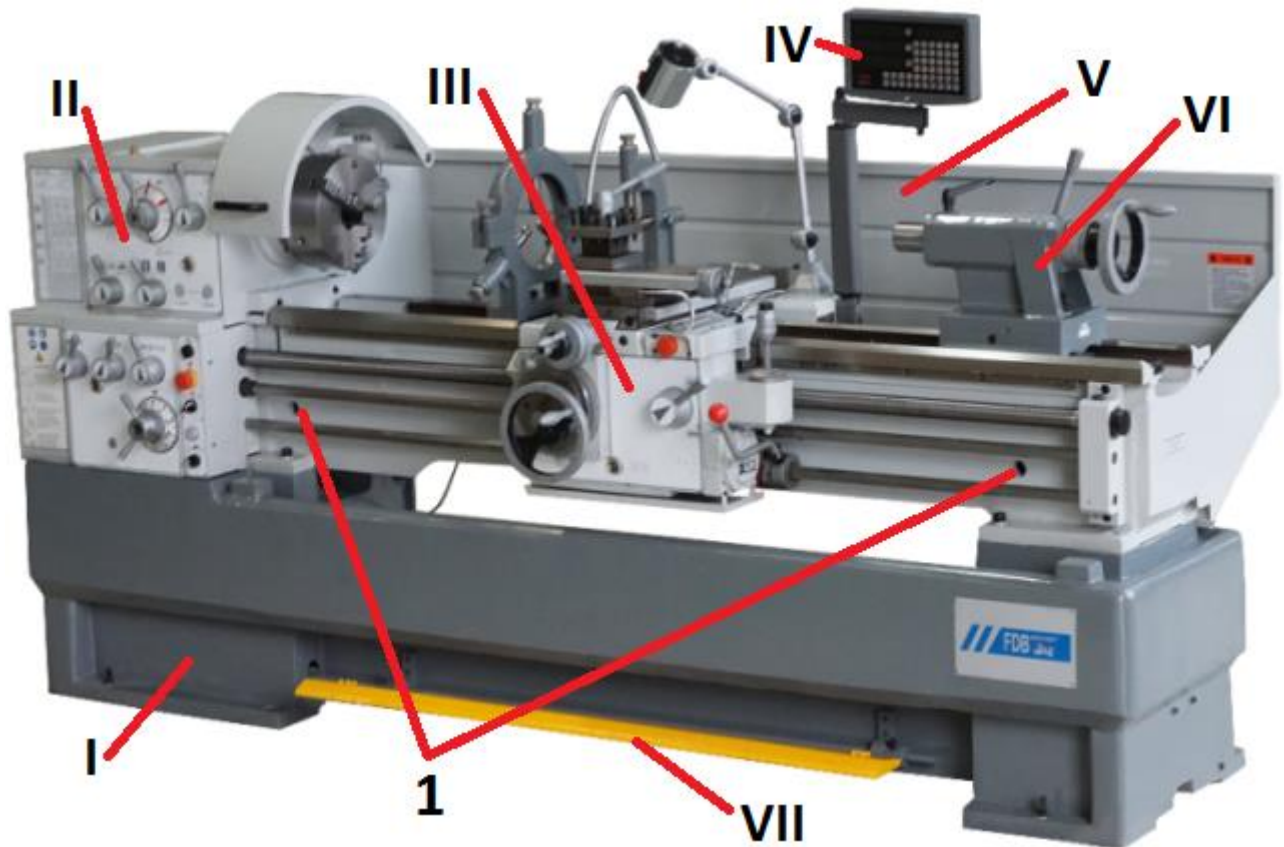
Модель	Turner 410x1500W DPA
Найменування показника	Значення
Максимальна довжина оброблюваної заготовки між центрами, мм	1500
Максимальний діаметр оброблюваної заготовки над станиною, мм	410
Максимальний діаметр оброблюваної деталі над поперечною кареткою, мм	220
Конус отвору шпинделя	MT6
Максимальний діаметр наскрізного отвору шпинделя, мм	58
Діапазон швидкостей шпинделя, об/хв	25-2000
Кількість швидкостей шпинделя	12
Діапазон швидкостей переміщення поперечної каретки, мм/об	0,020-0,573
Діапазон швидкостей переміщення супорта, мм/об	0,059-1,546
Діапазон нарізування метричних різьб, мм	0,2-14
Діапазон нарізування дюймових різьб, виток на дюйм	2-112
Максимальне переміщення повздовжньої каретки, мм	128
Максимальне переміщення поперечної каретки, мм	285
Максимальне переміщення пінолі задньої бабки, мм	130
Конус задньої бабки	MT4
Напруга електродвигуна привода шпинделя, В	380
Потужність електродвигуна привода шпинделя, кВт	5,5
Рівень шуму верстата при роботі без навантаження, дБ	≤79
Вага верстата нетто, кг	1920
Розмір верстата в зборі (Д*Ш*В), мм	2750*1080*1340
Наявність місцевого висвітлення	так
Наявність системи подачі змазуючо-охолодної рідини (ЗОР)	так
Наявність пристрою цифрової індикації (ПЦІ)	так



УВАГА!

У зв'язку з постійним удосконаленням верстата, наведені в даній Інструкції технічні характеристики представляють собою загальну технічну інформацію й актуальні на момент видання даної Інструкції.

4. ПРИНЦИПОВА БУДОВА ВЕРСТАТА

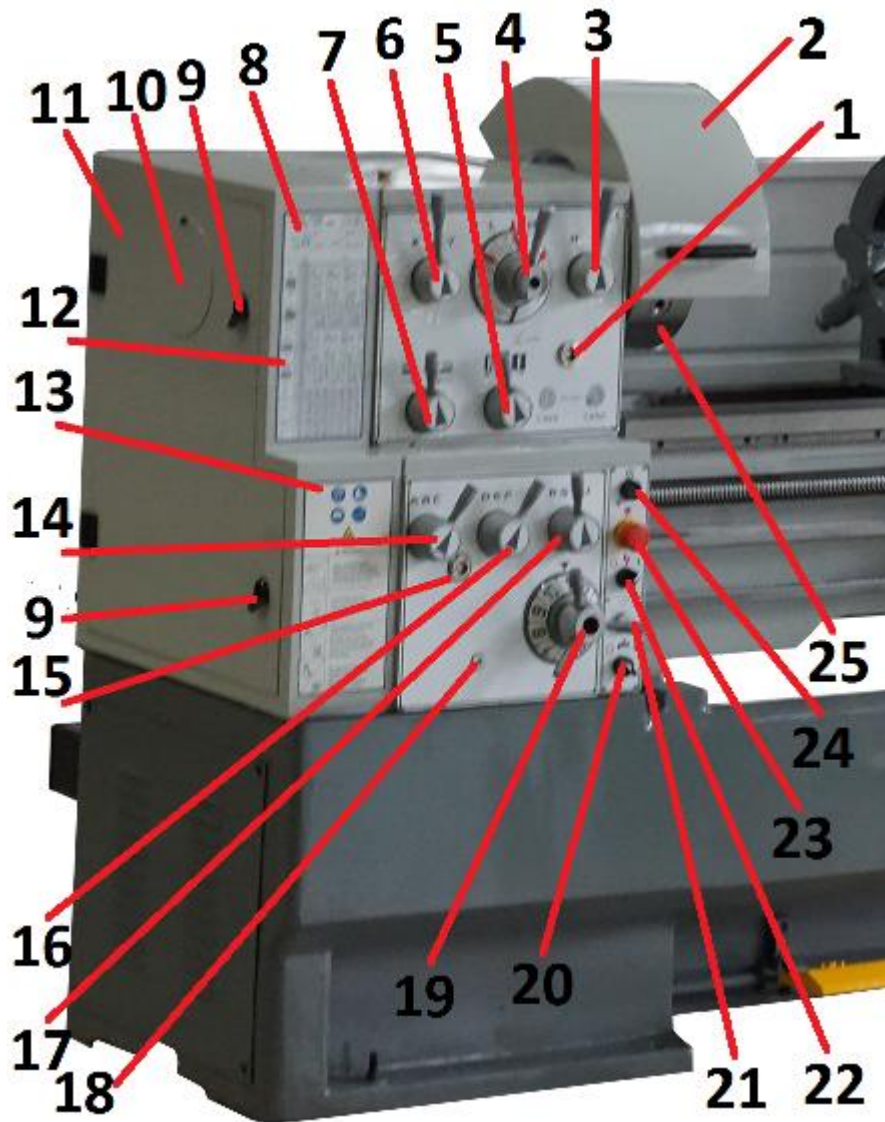


Мал. 1.1 Принципова будова верстата

I – станина; II – передня бабка; III – супорт; IV – дисплей пристрою цифрової індикації*; V – захисний екран; VI – задня бабка; VII – педаць зупинки шпинделя;

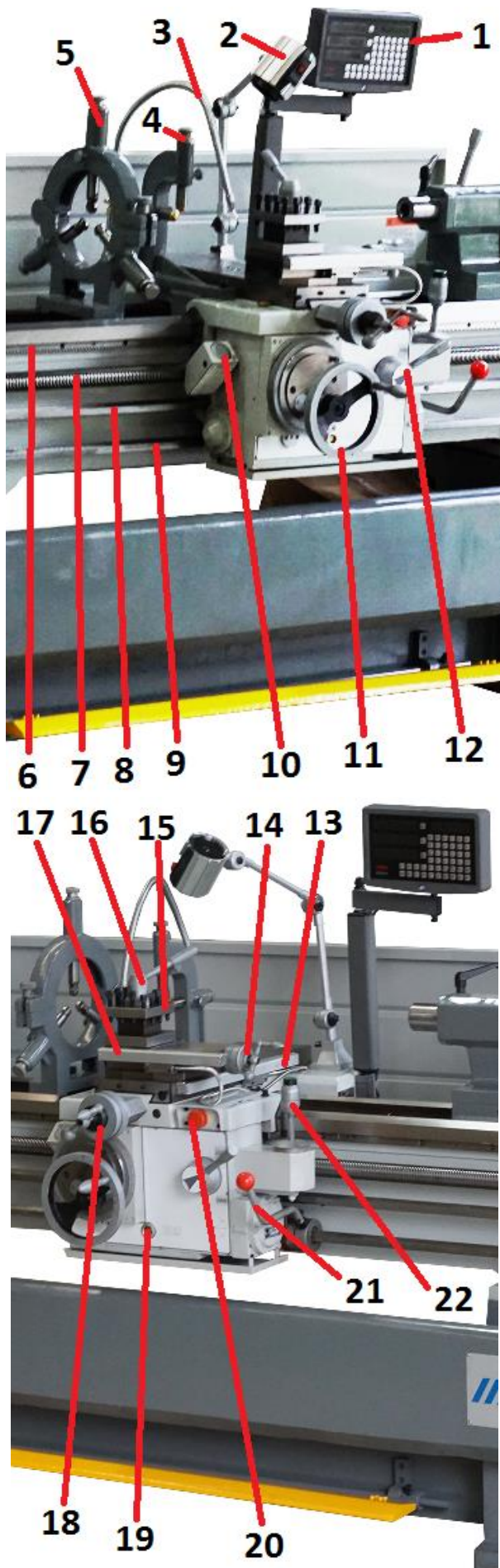
1 – отвори для кріплення текстильних строп

***принципова будова ПЦІ і порядок роботи з ним викладене в окремій Інструкції з експлуатації до конкретної моделі ПЦІ**

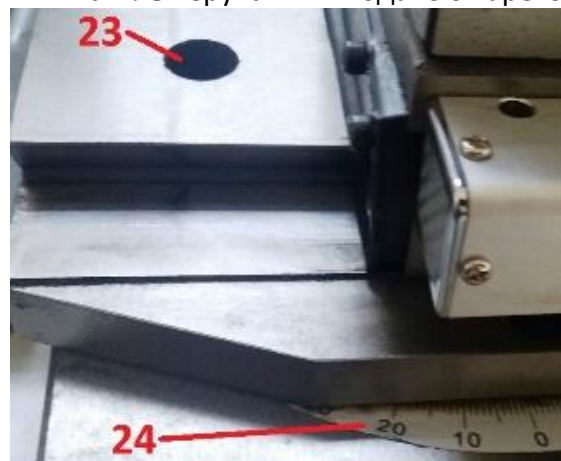


Мал. 1.2 Принципова будова верстата

1 – оглядове скло контролю рівня масла в коробці привода шпинделя; 2 – захисний екран токарного патрона; 3 – важіль вибору високої (H)/низької (L) швидкості шпинделя; 4 – важіль вибору швидкості шпинделя в діапазонах «X/L»; 5 – важіль вибору подачі супорта (I) /нарізання різьб (II); 6 – важіль вибору діапазону швидкості шпинделя (X/Y); 7 – важіль прямого/зворотного обертання шпинделя; 8 – схема установки шестірень; 9 – ручка дверей відсіку привода; 10 – кришка наскрізного отвору шпинделя; 11 – двері відсіку привода; 12 – таблиця комбінацій шестірень нарізування різьб; 13 – попередження; 14 – важіль для вибору комбінацій шестерень для нарізування різьб (A/B/C); 15 – оглядове скло контролю рівня масла в коробці подачі супорта; 16 – важіль для вибору комбінацій шестерень для нарізування різьб (D/E/F); 17 – важіль вибору комбінацій шестерень для нарізування різьб (R/U/T); 18 – отвір зливу масла з коробки автоматичного переміщення супорта; 19 – важіль вибору комбінацій швидкості автоматичного переміщення супорта (1-10); 20 – перемикач вимикання (O)/вмикання (I) двигуна насоса системи подачі ЗОР; 21 – сигнальний індикатор вмикання верстата; 22 – перемикач вимикання (O)/вмикання (I) електродвигуна привода шпинделя; 23 – кнопка аварійної зупинки верстата; 24 – кнопка повороту шпинделя в вимкненому стані «Т-толчкова» (Т); 25 – токарський патрон



- 1 – дисплей ПЦІ;
- 2 – місцеве освітлення робочої зони;
- 3 – трубка подачі ЗОР;
- 4 – рухомий люнет;
- 5 – нерухомий люнет;
- 6 – рейка ручного переміщення супорта;
- 7 – гвинт автоматичного переміщення супорта;
- 8 – вал вмикання автоматичної подачі супорта;
- 9 – вал вмикання/вимикання шпинделя;
- 10 – пристрій обліку кількості витків нарізаної різьби;
- 11 – маховик ручного переміщення супорта;
- 12 – важіль включення маточинної гайки (вибору напрямку і автоматичної подачі супорта);
- 13 – оптична лінійка ПЦІ переміщення поперечної каретки;
- 14 – маховик переміщення повздовжньої каретки;
- 15 – різцетримач;
- 16 – важіль фіксування різцетримача;
- 17 – оптична лінійка ПЦІ переміщення повздовжньої каретки;
- 18 – маховик переміщення поперечної каретки;
- 19 – оглядове скло контролю рівня масла в супорті;
- 20 – кнопка аварійної зупинки верстата;
- 21 – важіль вмикання/вимикання шпинделя;
- 22 – важіль керуванням подачею кареток;



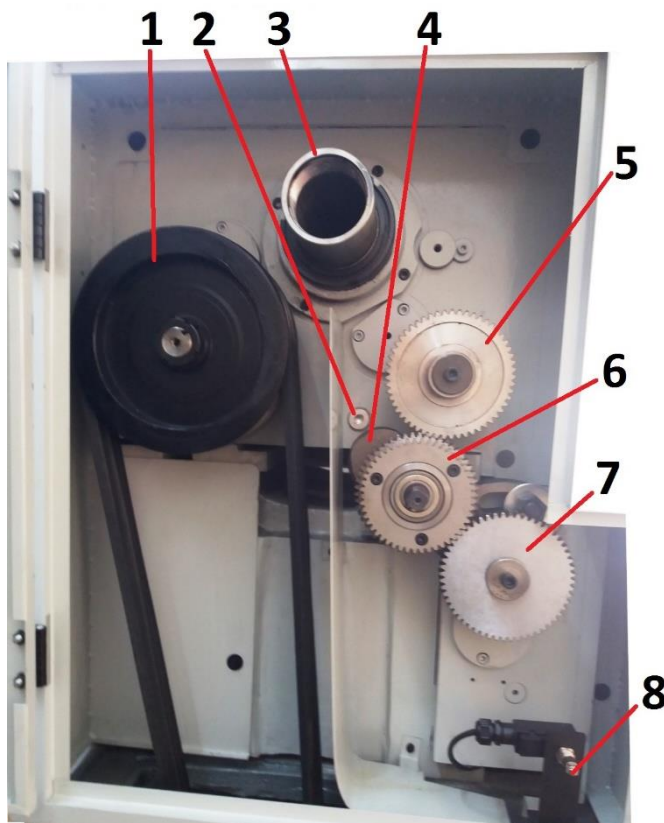
- 23 – болти фіксування повороту повздовжньої каретки;
- 24 – масштабна лінійка кута повороту повздовжньої каретки

Мал. 1.3 Принципова будова верстата



- 1 – маховик переміщення пінолі;
- 2 – важіль фіксування задньої бабки;
- 3 – корпус задньої бабки;
- 4 – важіль фіксування пінолі;
- 5 – піноль;
- 6 – гвинт поперечного зміщення задньої бабки;
- 7 – шкала поперечного зміщення задньої бабки

Мал. 1.4 Принципова будова верстата

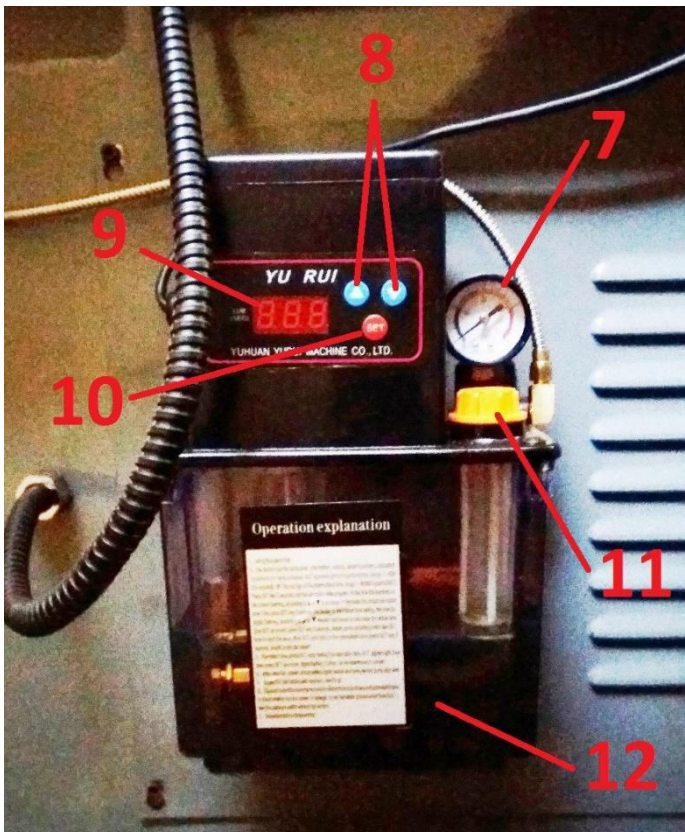


- 1 – шків коробки передач шпинделя;
- 2 – отвір для зливу масла з коробки привода шпинделя;
- 3 – вал шпинделя;
- 4 – кронштейн проміжних змінних шестірень для нарізання різьб;
- 5 – ведуча шестірня привода швидкостей подач і нарізування різьб;
- 6 – проміжні змінні шестірні привода швидкостей подач і нарізування різьб;
- 7 – ведена шестірня привода швидкостей подач і нарізування різьб;
- 8 – кінцевий вимикач

Мал. 1.5 Принципова будова верстата

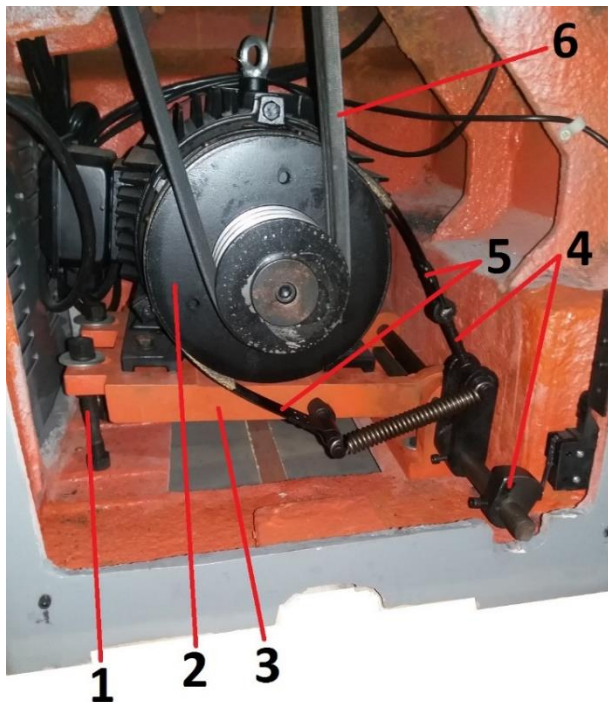


- 1 – кабель підключення верстата до електричної мережі;
- 2 – головний вимикач;
- 3 - масляна станція;
- 4 – електрошафа;
- 5 – двері відсіку привода;
- 6 – кришка відсіку привода



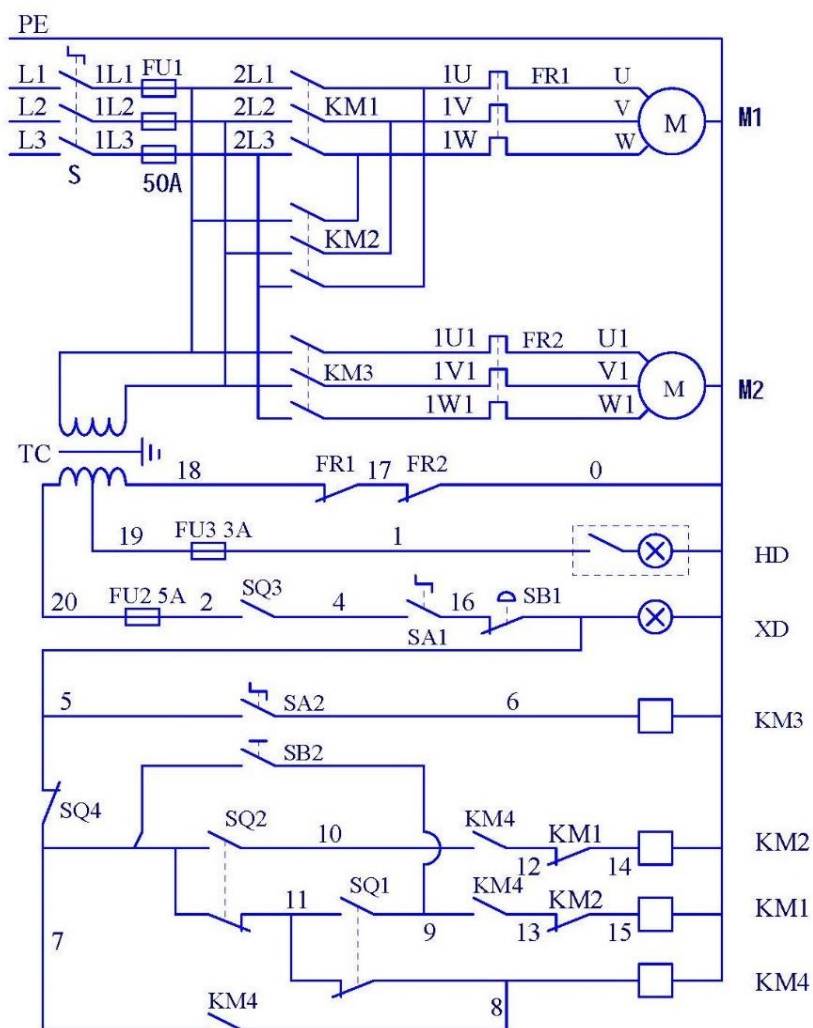
- 7 – манометр;
- 8 – кнопки збільшення / зменшення інтервалу змазування ползка поперечної й поздовжньої подач різцетримача;
- 9 – дисплей контролю інтервалу змазування ползка поперечної й поздовжньої подач різцетримача;
- 10 – кнопка включення дисплея для вибору інтервалу змазування ползка поперечної й поздовжньої подач різцетримача;
- 11 – горловина для заливання масла;
- 12 – ємність для масла

Мал. 1.6 Принципова будова верстата



- 1 – пристрій натягу приводних ременів;
- 2 – електродвигун приводу шпинделя;
- 3 – плита кріплення електродвигуна шпинделя;
- 4 – механізм ножного гальма шпинделя;
- 5 – ремінь гальма шпинделя;
- 6 – приводні ремені

Мал. 1.7 Принципова будова верстата



Мал. 2 Принципова будова верстата.
Принципова електрична схема

**УВАГА!**

У зв'язку з постійним удосконаленням верстата, наведені в даній Інструкції малюнки принципової будови верстата представляють собою загальну технічну інформацію й актуальні на момент видання даної Інструкції.

5. РОЗПАКУВАННЯ Й УСТАНОВКА

Верстат постачається в упакованні в зібраному виді зі знятими дисплеєм пристрою цифрової індикації, ручками маховика повздовжнього переміщення супорта й маховика переміщення поперечної каретки.

Верстат постачається з мінімальною комплектацією: 3-х кулачковий токарний патрон (встановлений на верстат); не рухомий люнет (встановлений на верстаті); рухомий люнет (встановлений на верстаті); 4-х кулачковий токарний патрон; комплект зворотних кулачків; планшайба; не рухомий центр (2 од.); набір шестірень для нарізування різьб; ключ для токарського патрона; ключ для різцетримача; маслака; набір слюсарного інструмента.

**УВАГА!**

У зв'язку з постійним удосконаленням верстата, наведена в даній Інструкції комплектація верстата представляє загальну технічну інформацію й актуальна на момент видання цієї Інструкції.

Верстат повинен бути змонтований на рівній міцній основі (фундаменті). Фундамент повинен витримувати вагу верстата з оброблюваною заготовкою. Поверхня фундаменту повинна бути вирівняна за рівнем.

При виборі місця установки верстата необхідно враховувати наявність вільного доступу до електрошита, до якого буде підключений верстат і наявність вільного простору навколо верстата для його технічного обслуговування ремонту. Схема фундаменту наведена на мал. 3.

Установіть упаковання з верстатом на рівну поверхню, яка виключала б можливість його перекидання при знятті кришки упаковання. При знятті кришки упаковання верстата будьте уважні й обачні.

Зніміть кришку упаковання, вийміть комплектуючі, видаліть з верстата антикорозійне покриття. Для видалення антикорозійного покриття використовуйте розчини для знежирення.

**ЗАБОРОНЯЄТЬСЯ!**

Застосовувати для видалення антикорозійного покриття легкозаймисті рідини.

Відкрутіть болти кріплення верстата до піддона, зніміть верстат з піддона й установте на заздалегідь приготовлене місце. Для зняття верстата з піддона й установки його на заздалегідь підготовлений фундамент використовуйте текстильні: вставте в конструктивно передбачені отвори (поз. 1 мал. 1.1) пруті відповідного діаметра й прикріпіть до них текстильні стропа. Для захисту верстата від ушкодження в місцях дотику текстильних строп рекомендується використовувати прокладки з дерева або гуми. Рекомендована схема стропування наведена на мал. 4.

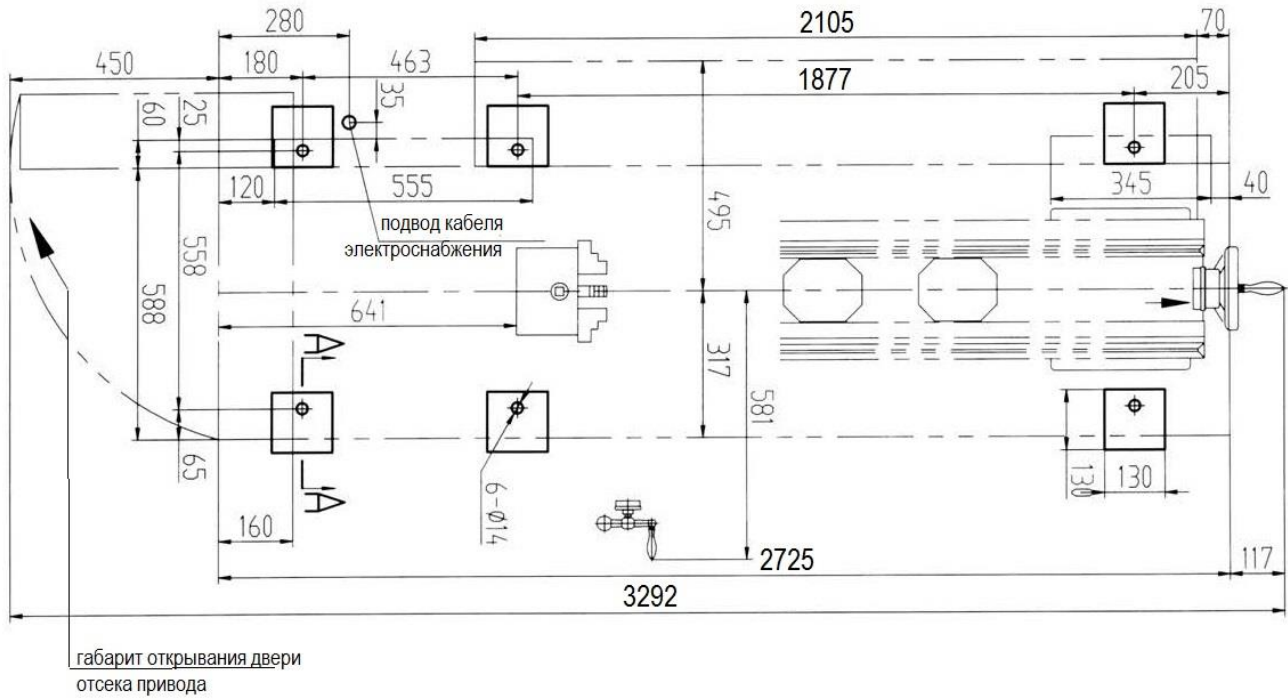
**УВАГА!**

Перед підняттям верстата задня бабка й супорт повинні бути переміщені в крайнє від передньої бабки праве положення й заблоковані.

Після установки верстата на анкерні болти (мал. 5), перед його закріплення, перевірте за рівнем горизонтальність станини в поздовжньому й поперечному напрямках: відхилення не повинне перевищувати 0,04 мм на 1000 мм.

Виконаєте заземлення верстата.

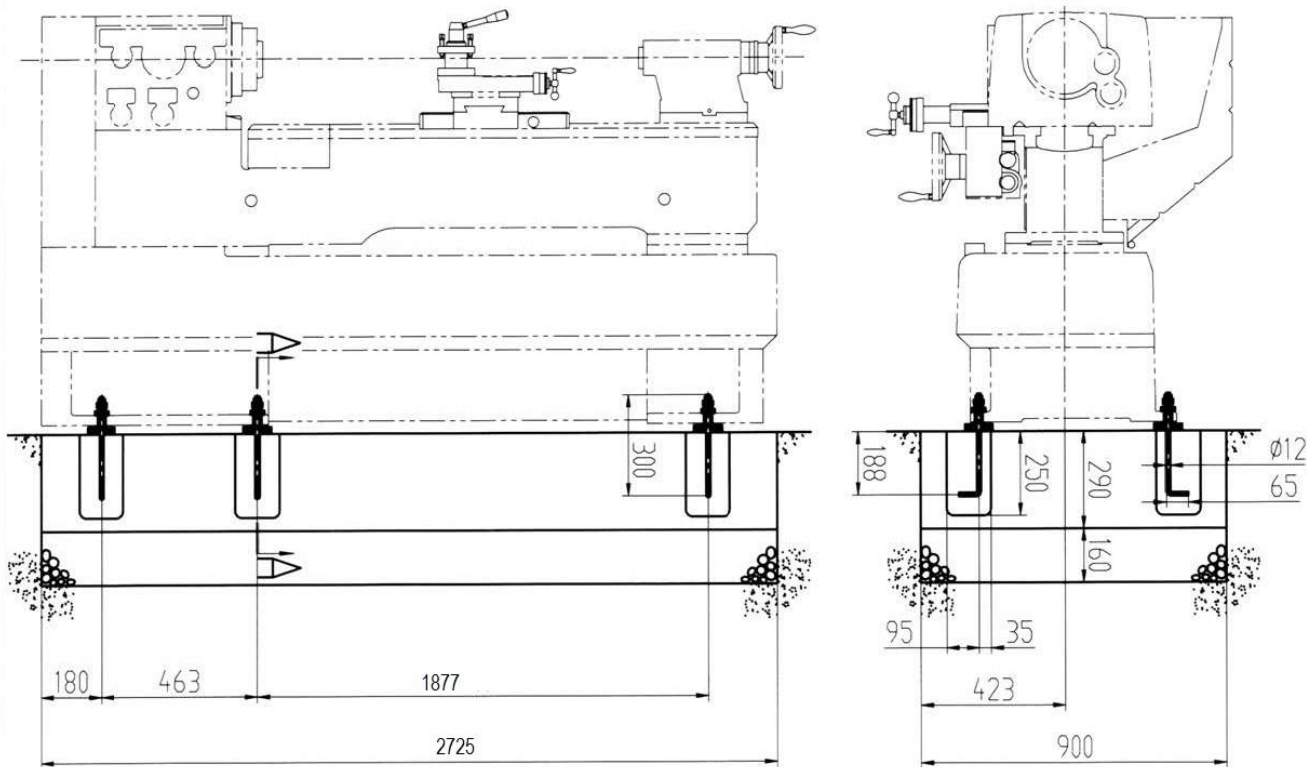
По оглядових стеклах (поз. 1.15 мал. 1.2; поз. 19 мал. 1.3) перевірте рівень масла в коробках привода, швидкостей і супорті. При необхідності залийте масло.



Мал. 3 Схема фундамента



Мал. 4 Рекомендована схема стропування верстата



Мал. 5 Схема кріплення верстата до підстави

Залийте ЗОР у бак системи подачі ЗОР.

Підключення верстата до електричної мережі виконуйте кабелем з відповідним роз'ємом через автоматичний вимикач від перевантажень. Перетин кабелю повинний бути не менш 8 мм².

Перед підключенням верстата до електричної мережі:

- натисніть на кнопку аварійної зупинки (поз. 23 мал. 1.2 або поз. 20 мал. 1.3);
- переведіть головний вимикач (поз. 2 мал. 1.6) у вимкнене положення;
- переведіть автоматичний вимикач, через який верстат підключається до електричної мережі, у вимкнене положення;
- приєднайте верстат до електричної мережі.

Монтажні й пусконаладжувальні роботи повинні виконувати фахівцям, навчені зазначеним видам робіт.



УВАГА!

При самостійному виконанні монтажних і пусконаладжувальних робіт або залученні не навчених фахівців, претензії до якості роботи верстата не приймаються.

6. ЕКСПЛУАТАЦІЯ Й ТЕХНІЧНЕ ОБСЛУГОВУВАННЯ

До роботи на верстаті допускається персонал, навчений спеціальним знанням, методам і навичкам роботи на даному типі верстатів.

Робоче місце оператора знаходиться зі сторони органів керування по всій довжині верстата. Перед початком роботи на верстаті робоче місце оператора повинне бути очищене від сторонніх предметів і маслянистих плям і бути освітленим згідно санітарних норм.



УВАГА!

Усі роботи з установки/зняття заготовки в токарний патрон або в центри, або на планшайбу верстата, установки/зняття/перестановки інструмента в різцетримачі, установки/зняття токарного патрона, центрів в задній і передній бабках, планшайби, регулювання параметрів

різання, очищення верстата від стружки, технічного обслуговування й ремонту верстата виконуйте після відключення верстата кнопкою аварійної зупинки.



УВАГА!

Після установки/зняття заготовки в токарний патрон або в центра, або на планшайбу верстата, установки/зняття/перестановки інструмента в різцетримачі, установки/зняття токарного патрона, центрів у задній і передній бабках, планшайби, регулювання параметрів різання, очищення верстата від стружки, технічного обслуговування й ремонту верстата приберіть інструменти у встановлене місце.

ПЕРЕД ПЕРШИМ ПУСКОМ І ДАЛІ ЩОДНЯ ПЕРЕД ПОЧАТКОМ РОБОТИ:

- ✓ одягніть спецодяг і підберіть звисаючі кінці спецодягу й закріпіть їх на всі передбачені застібки. Одягніть не слизьке взуття. Зніміть усі прикраси. Довгі волосся підберіть під головний убір. Одягніть засоби захисту органів зору й слуху. Розмістіть діелектричний килимок на робочому місці;
- ✓ перевірте відсутність захаращення робочого місця;
- ✓ перевірте достатність освітленості робочої зони;
- ✓ перевірте міцність кріплення, цілісність. легкість обертання й переміщення токарного патрона й кулачків, задньої бабки й пінолі, супорта й полозка різцетримача;
- ✓ перевірте міцність приєднання й цілісність кабелю підключення верстата до електричної мережі й заземлюючого провідника;
- ✓ перевірте міцність кріплення верстата до місця установки, піддона для стружки, захисних кожухів і екрана;
- ✓ перевірте рівень масла в коробках привода, передач передньої бабки й супорті;
- ✓ натисніть на кнопку аварійної (поз. 23 мал. 1.2 або поз. 20 мал. 1.3);
- ✓ установіть важелі вибору напрямку обертання (поз. 7 мал. 1.2) шпинделя, автоматичної подачі супорта (кареток)/нарізування різьб (поз. 5 рис. 1.2), вмикання/вимикання маточинної гайки (поз. 12 мал. 1.3), вмикання/вимикання (поз. 21 мал. 1.3) обертання шпинделя у вимкнене положення;
- ✓ переведіть вмикачі вмикання/вимикання електродвигуна (поз. 22 мал. 1.2) приводу шпинделя, вмикання/вимикання електродвигуна (поз. 20 мал. 1.2) системи подачі ЗОР у вимкнене положення;
- ✓ перевірте наявність масла в масляній станції (поз. 3 мал. 1.6) і по дисплею (поз. 9 мал. 1.6) відповідність інтервалу змазування полозка поперечних і повздовжніх подач обраному режиму обробки заготовки. При необхідності збільште або зменште інтервал;
- ✓ переведіть автоматичний вимикач, через який верстат підключається до електричної мережі, в увімкнене положення;
- ✓ перевірте положення кнопки аварійної зупинки (поз. 22 мал. 1.2, 20 мал. 1.3) у робочому положення – поверніть кнопку аварійної зупинки по годинниковій стрілці до упору і її фіксування у цьому положенні;
- ✓ переведіть головний вимикач (поз. 2 мал. 1.6) в увімкнене положення. Про подачу напруги на верстат буде свідчити світло сигнального індикатора (поз. 21 мал. 1.2);
- ✓ опустіть захисний екран (поз. 2 мал. 1.2) токарного патрона;
- ✓ перевірте працездатність роботи системи подачі ЗОР:
 - направте трубку (поз. 3 мал. 1.3) подачі ЗОР у зону різання;
 - переведіть перемикач (поз. 20 мал. 1.2) включення електродвигуна подачі ЗОР в увімкнене положення.Подача ЗОР повинна бути рівномірною. Вимкніть електродвигун подачі ЗОР;
- ✓ перевірте працездатність приводу шпинделя без навантаження:
 - включіть електродвигун приводу шпинделя переведенням перемикача (поз. 22 мал. 1.2) в увімкнене положення;
 - переведіть важіль (поз. 7 мал. 1.2) вибору напрямку обертання шпинделя у положення прямого обертання шпинделя;

- переведіть важіль (поз. 21 мал. 1.3) вмикання/вимикання шпинделя в увімкнене положення). Працездатність приводу шпинделя перевірте на всіх швидкостях обертання. Вібрації, сторонні шум, раптові зупинки не допускаються.
 - Вимкніть привод обертання шпинделя - переведіть важелі (поз. 21 мал. 1.3; поз. 7 мал. 1.2) та перемикач (22 мал. 1.2) у вимкнене положення;
 - ✓ перевірте працездатність автоматичної подачі супорта без навантаження:
 - переведіть важіль (поз. 5 мал. 1.2) вибору подача супорта/нарізання різьб в положення подачі супорта;
 - переведіть важіль (поз. 12 мал. 1.3) вмикання/вимикання автоматичної подачі супорта в увімкнене положення.
 - Перевірте працездатність переміщення супорта перевірте на всіх швидкостях переміщення. Вібрація, сторонні шуми. Раптові зупинки не допускаються.
 - Вимкніть автоматичну подачу супорта - переведіть важелі вибору (поз. 5 мал. 1.2; поз. 12 мал. 1.3) у вимкнене положення;
 - ✓ перевірте працездатність автоматичного переміщення кареток різцетримача:
 - переведіть важіль (поз. 5 мал. 1.2) вибору подача супорта/нарізання різьб в положення подачі супорта;
 - переведіть важіль (поз. 22 мал. 1.3) вибору і включення напрямку переміщення кареток почергово у всі передбачені положення на всіх швидкостях переміщення кареток. Вібрація, сторонні шуми, раптові зупинки не допускаються.
 - Вимкніть автоматичне переміщення кареток – переведіть важелі (поз. 22 мал. 1.3; 5 мал. 1.2) у вимкнене положення.
- Верстат готовий до роботи.



УВАГА!

Перемикач важелів вибору напрямку обертання шпинделя, вибору автоматичної подачі супорта/нарізання різьб, вибору параметрів швидкостей обертання шпинделя і автоматичних подач супорта, вибору діапазону нарізання різьб виконуйте після повної зупинки приводу обертання шпинделя.



УВАГА!

При виявленні в процесі роботи на верстаті сторонніх шумів, вібрації, запаху горілої ізоляції кабелів електромережі, напруги на корпусі верстата або інших несправностей, які можуть привести до нанесення шкоди здоров'ю оператора й ушкодити верстат вимкніть верстат кнопкою аварійної зупинки (поз. 23 мал. 1.2 чи поз. 20 мал. 1.3)) і від'єднайте верстат від електричної мережі.

ПЕРЕД ВИКОНАННЯМ ОБРОБКИ ЗАГОТОВКИ:

- ✓ надійно закріпіть заготовку в токарному патроні і, при необхідності підіжміть її центром задньої бабки, чи на планшайбі, чи між центром в передній і задній бабках
- ✓ перевірте цілісність різального інструменту;
- ✓ надійно закріпіть різальний інструмент в різцетримачі чи в пінолі задньої бабки. Установку й закріплення інструмента в різцетримачі рекомендується виконувати з найменшим звисанням. Висота ріжучого краю інструмента щодо осі оброблюваної заготовки регулюється підкладанням підкладок під інструмент;
- ✓ виберіть важелями (поз. 3, 4, 6 мал. 12) відповідні параметри обертання шпинделя, важелем (поз. 19 мал. 1.2) відповідну швидкість автоматичних переміщень супорта і кареток або важелями (поз. 14, 16, 17 мал. 1.2) відповідну комбінацію для нарізування необхідної різьби;
- ✓ виконайте необхідні налаштування різця в різцетримачі відносно закріпленої заготовки;
- ✓ вклучіть верстат як зазначено вище і виконайте механічну обробку заготовки.

При обробці валів або заготовок з вільним кінцем, рекомендується використовувати люнет.

При обробці пруткових матеріалів, обгородіть вільний кінець, який виходить із передньої бабки верстата.

Після закінчення роботи на верстаті виключіть двигун насоса подачі ЗОР і двигун привода шпинделя й подач – переведіть перемикачі (поз. 20, 22 мал. 1.2) у вимкнене положення (O).

ДЛЯ ОБРОБКИ КОНУСНИХ ПОВЕРХОНЬ:

- послабте гайки (поз. 23 мал. 1.3) фіксування повздовжньої каретки супорта до поперечної каретки супорта;
- поверніть повздовжню каретку на необхідний кут по масштабній лінійці (поз. 24 мал. 1.3);
- при необхідності, змістіть гвинтом (поз. 6 мал. 1.4) поперечного переміщення корпус (поз. 3 мал. 1.4) задньої бабки на необхідну величину по шкалі (поз. 7 мал. 1.4).

ДЛЯ ЗАМІНИ ПРИВОДНИХ РЕМЕНІВ:

- відкрийте двері (поз. 5 мал. 1.6) відсіку привода й зніміть кришку (поз. 6 мал. 1.6) відсіку привода;
- послабте натяг приводних ременів (поз. 6 мал. 1.7) – послабте гайки пристрою (поз. 1 мал. 1.7) натягу приводних ременів;
- підніміть електродвигун (поз. 2 мал. 1.7) приводу шпинделя вверху і замініть приводні ремені (поз. 6 мал. 1.7);
- опустіть електродвигун приводу шпинделя вниз і відрегулюйте натяг приводних ременів (поз. 6 мал. 1.7) й затягніть гайки пристрою (поз. 1 мал. 1.7) натягу приводних ременів;
- установіть й закріпіть кришку (поз. 6 мал. 1.6) відсіку привода, закрийте двері (поз. 5 мал. 1.6) відсіку привода;
- включіть верстат і перевірте його працездатність;
- виконайте необхідні налаштування й регулювання, зробіть пробну обробку заготовки.

ДЛЯ ЗАМІНИ РЕМЕНЯ ГАЛЬМА:

- зніміть кришку (поз. 6 мал. 1.6) відсіку привода;
- від'єднайте ремінь (поз. 5 мал. 1.7) гальма від механізму (поз. 4 мал. 1.7) гальма;
- замініть ремінь гальма (поз. 5 мал. 1.7) й прикріпіть його до механізму (поз. 4 мал. 1.7) гальма;
- установіть й закріпіть кришку (поз. 6 мал. 1.6) відсіку привода, закрийте двері (поз. 5 мал. 1.6) відсіку привода;
- включіть верстат і перевірте його працездатність;
- виконайте необхідні налаштування й регулювання, зробіть пробну обробку заготовки.

ДЛЯ ЗАМІНИ ПРОМІЖНИХ ЗМІННИХ ШЕСТИРЕНЬ ПРИВОДА:

- відкрийте двері (поз. 5 мал. 1.6) відсіку привода;
- послабте кріплення кронштейна (поз. 4 мал. 1.5) проміжних змінних шестірень (поз. 6 мал. 1.5);
- замініть проміжні змінні шестірні (поз. 6 мал. 1.5);
- введіть проміжні змінні шестірні (поз. 6 мал. 1.5) у зачеплення із ведучою (поз. 5 мал. 1.5) і веденою (поз. 7 мал. 1.5) шестірнями;
- закріпіть кронштейн (поз. 4 мал. 1.5) проміжних змінних шестірень (поз. 6 мал. 1.5);
- закрийте двері (поз. 5 мал. 1.6) відсіку привода;
- включіть верстат і перевірте його працездатність;
- виконайте необхідні налаштування й регулювання, зробіть пробну обробку заготовки.

ДЛЯ РЕГУЛЮВАННЯ ІНТЕРВАЛУ ПОДАЧІ МАСЛА для змазування полоза повздовжньої й поперечної кареток різцетримача:

- натисніть на кнопку «SET» (поз. 10 мал. 1.6) протягом 3 секунд, до початку миготіння дисплея (поз. 9 мал. 1.6);
- кнопками «збільшення/зменшення» (поз. 8 мал. 1.6) виберете необхідний інтервал змазування. При цьому дисплей (поз. 9 мал. 1.6) буде мигати;
- натисніть на кнопку «SET» (поз. 10 мал. 1.6) протягом 3 секунд, до припинення миготіння дисплея (поз. 9 мал. 1.6).

ТЕХНІЧНЕ ОБСЛУГОВУВАННЯ.



УВАГА!

Усі роботи з очищення верстата, технічному обслуговуванню й ремонту виконуйте після відключення (від'єднання) верстата від електричної мережі.

Протягом строку експлуатації верстата проводьте профілактичні заходи щодо його технічного обслуговування.

Своєчасне проведення профілактичних заходів щодо технічного обслуговування верстата дозволить зберегти його точність обробки й продовжить строк його служби.

Профілактичні заходи щодо технічного обслуговування розділені на щозмінні й періодичні технічні огляди, і планові ремонти.

Протягом зміни регулярно очищайте всі направляючі від стружки. Для видалення стружки використовуйте щітку з м'яким ворсом.

Не допускайте ударів заготовкою або інструментом по направляючим.

Після закінчення роботи на верстаті:

- відключіть верстат і від'єднайте від електричної мережі;
- очистіть від стружки всі направляючі, передню бабку, супорт, піддон;
- перевірте міцність кріплення верстата до місця установки;
- перевірте міцність кріплення токарного патрона на шпинделі й легкість його обертання;
- перевірте по оглядових віконцях (поз. 1, 15 мал. 1.2; поз. 19 мал. 1.3) рівень масла в коробках привода й швидкостей шпинделя й подач супорта, і каретки. Рівень масла повинен бути до мітки в оглядовому склу. При необхідності долийте масло. Рекомендується застосовувати машинне масло І20;
 - нанесіть на всі направляючі тонкий шар індустріального масла І20. Перевірте легкість переміщення полоза по ці направляючим;
 - нанесіть тонкий шар змащення на основі літію на вал автоматичного переміщення супорта (поз. 7 мал. 1.4), вал (поз. 8 мал. 1.4) включення подач, рейку (поз. 6 мал. 1.4) ручного переміщення супорта, вал (поз. 9 мал. 1.4) включення шпинделя;
- змажте машинним маслом І20 через мастильні отвори з кульковими клапанами:
 - ✓ вал проміжних шестірень;
 - ✓ направляючі супорта, поздовжньої й поперечної кареток;
 - ✓ внутрішні поверхні переміщення пінолі і корпусу задньої бабки;
 - ✓ опор обертання вала автоматичного переміщення супорта, валів включення подач і шпинделя;

Першу заміну масла в передній бабці й супорті рекомендується виконати через місяць роботи, потім через два місяці роботи, а надалі заміну виконуйте раз в 6 місяців.

При необхідності виконання пусконаладжувальних, регулювальних або ремонтних робіт протягом гарантійного строку експлуатації звернете в сервісну організацію ТОВ «ТЕКМАН».

Сервісна організація ТОВ «ТЕКМАН» також виконує післягарантійне сервісне обслуговування.

