

РУЧНОЙ ТРУБОГИБ

МОДЕЛЬ ТВ-3



ИНСТРУКЦИЯ ПО ЭКСПЛУАТАЦИИ

Ручной трубогиб ТВ-3 – это высококачественный и точный инструмент, который позволяет создавать точные, гладкие изгибы до 120° (180° - дополнительно) без дефектов из алюминиевых, стальных и медных труб, а также труб из нержавеющей стали размером от 3/4" до 2" с помощью форм. С помощью данного трубогиба можно с высокой точностью и отличным результатом изготавливать конструкционные элементы, крепления, рамы и многое другое.

Угол гибки	от 0 до 120°
Макс. размер внешней трубы	Ø 44,45мм (1-3/4")
Размер упаковки	980x340x360мм
Вес нетто/брутто	64/67кг

ПРАВИЛА ТЕХНИКИ БЕЗОПАСНОСТИ

ПРОЧИТАТЬ ИНСТРУКЦИЮ

Пользователь станка обязан внимательно прочитать и усвоить данную инструкцию перед использованием станка. Сохраните инструкцию для дальнейшего использования.

ОПАСНОСТЬ ЗАЩЕМЛЕНИЯ И ПОРЕЗОВ!

- Данный инструмент имеет вращающиеся компоненты, которые создают значительное давление и изгибающее усилие, которые могут привести к серьезным травмам! Держать пальцы и руки вдали от движущихся частей при работе.
- Острые металлические края могут привести к серьезным порезам. Во избежание порезов следует надевать защитные перчатки при работе на станке.

ОПАСНОСТЬ ТРАВМ!

- Данный станок развивает значительный крутящий момент во время работы. Станок должен быть закреплен на опоре надлежащим образом, чтобы предотвратить его падение во время работы. В качестве опоры станка используются стойки, верстаки и т.п.

ОПАСНОСТЬ ПАДЕНИЯ!

- Во время использования станка к нему может быть приложено значительное усилие.

Неустойчивое положение тела пользователя может привести к падению, которое может вызвать серьезные травмы или ущерб имуществу. Работать надлежит в чистом и незагроможденном месте.

- Необходимо обеспечить достаточное пространство вокруг станка, чтобы разместить трубы.

ОПАСНОСТЬ ТРАВМ И ПОВРЕЖДЕНИЙ!

- Чрезмерное сопротивление во время эксплуатации может указывать на дефект материала заготовки и вызвать повреждение станка. Во избежание травм следует немедленно прекратить работу и осмотреть материал заготовки на наличие зарубок, вмятин, сварных швов, окалины и т.п. При наличии дефектов следует очистить или отремонтировать заготовку по мере необходимости или использовать новую заготовку. Кроме того, следует проверить исправность станка.

СБОРКА

СБОРКА РАМЫ

1. Поместить нижнюю пластину рамы (А) на чистую, горизонтальную рабочую поверхность.

Примечание: Нижняя пластина рамы имеет два резьбовых отверстия М8, которые должны быть направлены к рабочей поверхности (Рис.1).

2. Поместить деревянный брус сечением 10 см или другой подходящий материал между нижней пластиной рамы (А) и верхней пластиной рамы (В) для временной поддержки.
3. Приготовить два комплекта болт 18 мм/шайба/распорная втулка/гайка. Поместить две распорные втулки (С) Ø1" x 4" [Ø26x102 мм] между нижней и верхней пластинами рамы (Рис. 2).
4. Вставить болт (D) М18x120 мм с 18мм с шайбой (Е) в отверстие 19 мм в верхнюю пластину рамы, распорную втулку и нижнюю пластину рамы. Поместить шайбу (Е) 18 мм между болтом и гайкой М18 (F), затянуть гайку руками. Установить второй болт аналогично (Рис. 2).

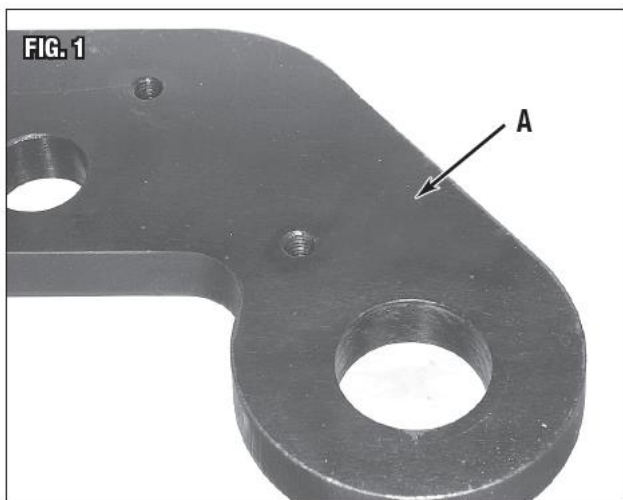


Рис. 1

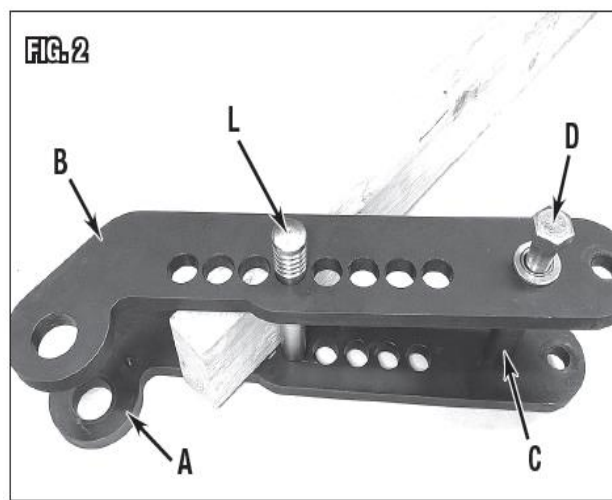


Рис. 2

ПРИВОДНОЕ ЗВЕНО

1. Поместить одно из двух приводных звеньев (G) на чистую, горизонтальную рабочую поверхность.
2. Приготовить два комплекта болт 12 мм/шайба/распорная втулка/гайка. Поместить две распорные втулки (H) $\text{Ø}3/4'' \times 2-13/16''$ [$\text{Ø}19 \times 72$ мм] между двумя приводными звеньями (G) (Рис 2).
3. Надеть шайбу (I) 12 мм на болт (J) M12x120 мм, затем вставить в отверстие 13 мм в верхнее приводное звено, распорную втулку (H) и нижнее приводное звено (G). Поместить шайбу (E) 12 мм между болтом и гайкой M12 (K)затянуть гайку руками. Установить второй болт аналогично.
4. Проверка выравнивания: Временно вставить два штифта (L) и (M) $\text{Ø}7/8''$ [$\text{Ø}22$ мм] в два из четырех отверстий диаметром 22,5 мм в обоих приводных звеньях (G), чтобы выровнять их. Затянуть болты (J) M12 и гайки (K) M12, затем убрать штифты.
5. Вставить две латунные фланцевые втулки (N) в отверстия большого диаметра 32 мм с фланцами на внешних сторонах приводных звеньев (Рис. 3).
6. Отложить этот узел в сторону для установки в раму.

ТРЕЩОТКА

1. Поместить трещотку (O) между лопатками храпового рычага (P), как показано на Рис. 4, затем вставить короткий болт (Q) M18x2,5" [50 мм] в лопатки храпового рычага (P) и трещотку (O). Навернуть и затянуть гайку (F) M18.

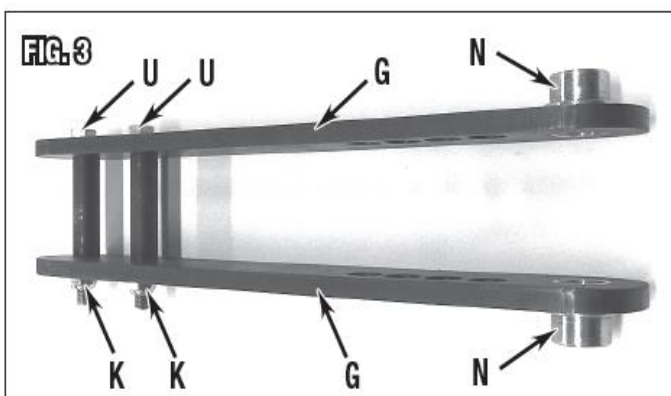


Рис. 3

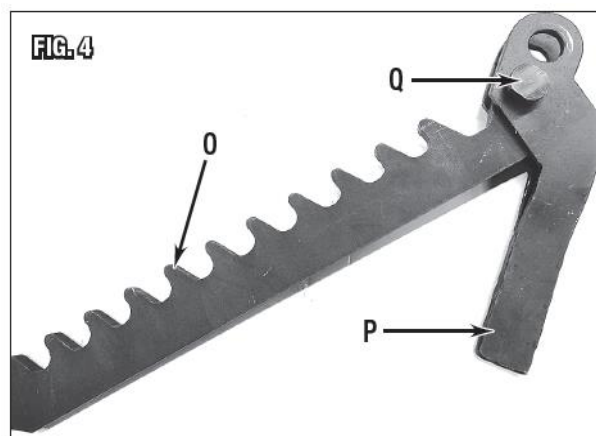


Рис. 4

УСТАНОВКА ПРИВОДНОГО ЗВЕНА

1. Отвернуть две гайки М18 на концах болтов М18 и развести верхнюю и нижнюю пластины рамы (А) и (В) так, чтобы втулки сдвинулись в отверстиях большого диаметра 32 мм до их фланцев (Рис. 5).
2. Вставить ось шарнира (R) Ø1"х6-1/2" [Ø25х165 мм] в обе втулки.
3. Потянуть верхнюю и нижнюю пластины рамы вместе с внутренним болтом, оставляя внешний М18 болт и распорную втулку Ø1"х4" [Ø26х102 мм] (Рис. 5).

УСТАНОВКА ТРЕЩОТКИ И РЫЧАГА В РАМУ

1. Вставить распорную втулку Ø1"х4" [Ø26х102 мм] в отверстия в узел трещотка/рычаг и надвинуть до буртиков вала (S) по обе стороны (Рис. 6). Затянуть фиксирующие винты буртиков вала (S) шестигранным ключом 4 мм.

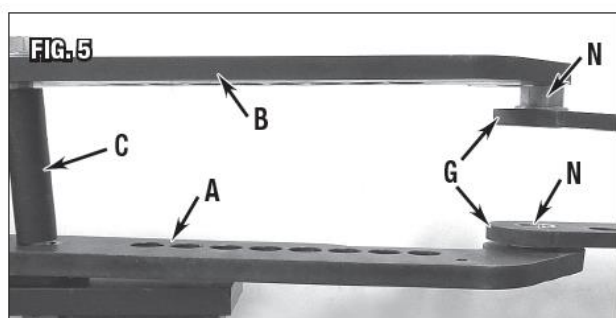


Рис. 5

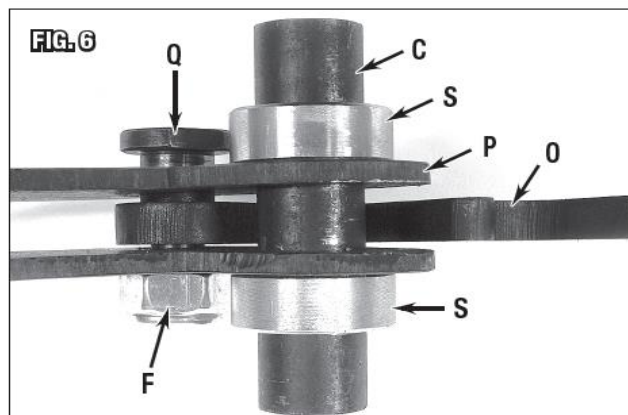


Рис. 6

2. Вставить весь узел между верхней и нижней пластинами рамы, затем вставить болт (D) М18 через обе пластины и узел трещотка/рычаг (Рис. 7).

3. При монтаже, распорная пластина (Т) должна быть расположена между нижней пластиной рамы (А) и монтажной поверхностью. Это необходимо для того, чтобы обеспечить полный проход направляющего штифта через пластины (Рис. 8).
4. Проверка выравнивания: Временно вставить направляющий штифт (L) Ø7/8"x6-3/4" [Ø22x172 мм] в отверстия Ø22,5 в обеих пластинах рамы, чтобы выровнять их. Затянуть оба болта М12 и гайки затем снять направляющий штифт (Рис. 8).
5. На храповый рычаг (Р) можно установить дополнительную рукоятку (Рис. 9).

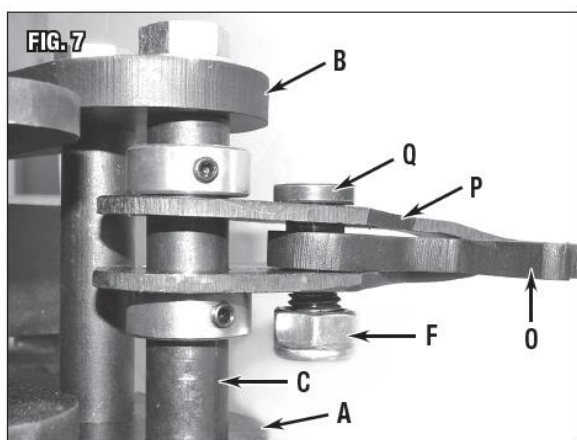


Рис. 7

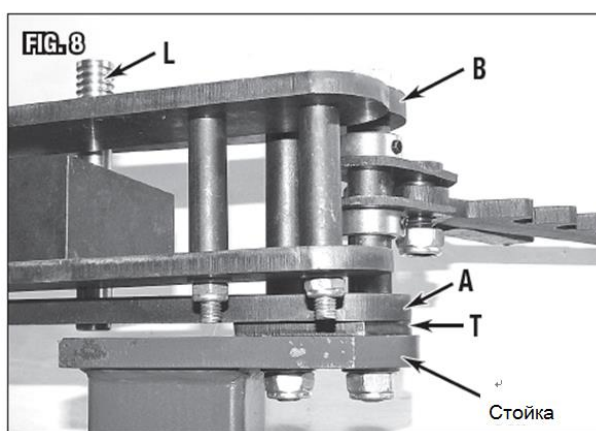


Рис. 8

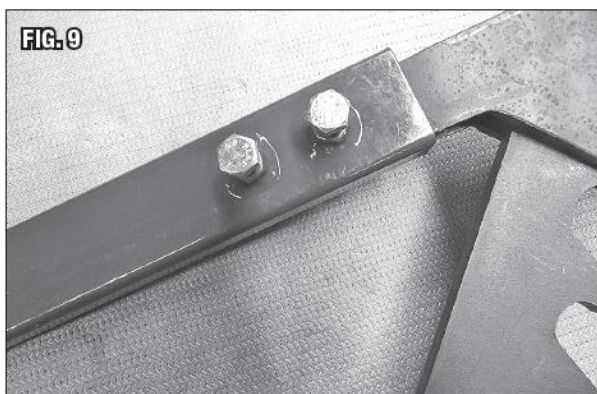


Рис. 9

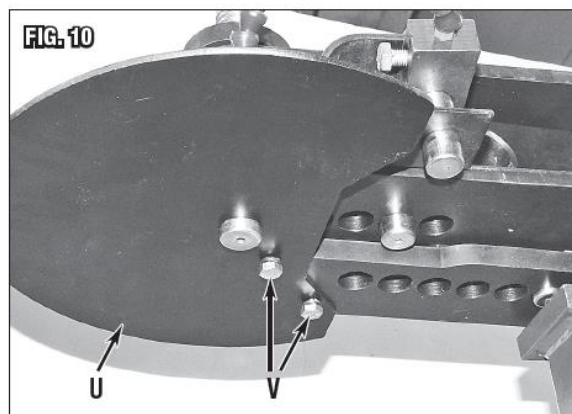


Рис. 10

УСТАНОВКА ФОРМ

1. Вставить выбранную форму в раму изогнутым краем, обращенным к торцу трещотки, и зажимом, ориентированным в направлении смещения (Рис. 11).
2. Вставить большую ось шарнира (R) Ø1"x 6-1/2" [Ø25x165 мм] в шарнирное отверстие и обе втулки (Рис. 11).
3. Поместить хомут соответствующего размера на квадратный блок смещения

формы, затем, в зависимости от размера формы, добавить палец хомута (Y или Z) $\text{Ø}7/8 \times 4$ " [$\text{Ø}22 \times 100$ мм или 75 мм], чтобы зафиксировать его (Рис. 12).

4. Установить брус соответствующего размера между верхней и нижней пластинами рамы, затем установить направляющий штифт (L) $\text{Ø}7/8 \times 6-3/4$ " [$\text{Ø}22 \times 172$ мм] в соответствующее отверстие, чтобы зафиксировать его (Рис. 12).
5. Повернуть приводное звено назад как можно ближе к раме без стопорения или заклинивания.
6. Пропустить направляющий штифт (M) $\text{Ø}7/8 \times 5-3/8$ " [$\text{Ø}22 \times 136$ мм] через отверстие в наружной кромке формы (рядом с хомутом) для выравнивания с формой в узле приводного звена (Рис.12).
7. Ввернуть основание указателя угла (X) в резьбовое отверстие M9 на торце квадратного блока смещения формы (Рис.12).

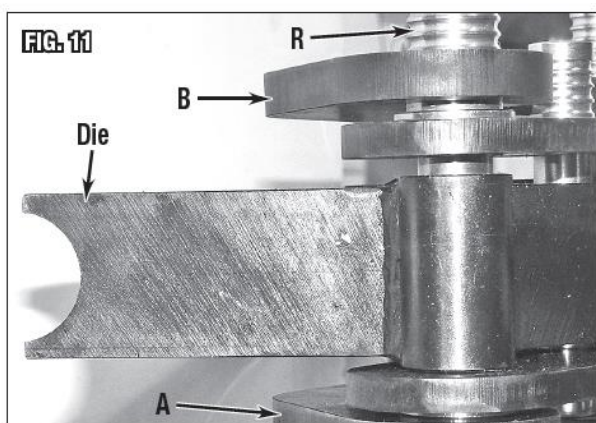


Рис. 11

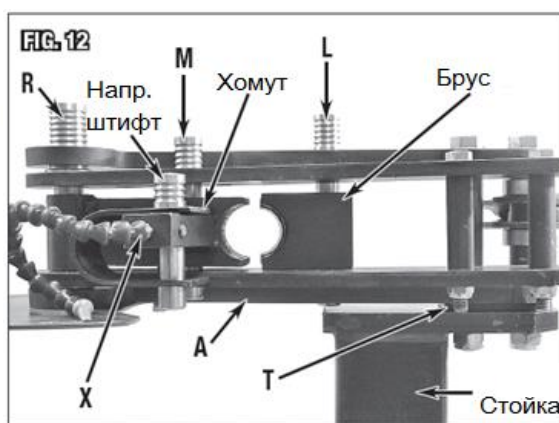


Рис. 12

ЭКСПЛУАТАЦИЯ

1. Вставить заготовку между изогнутой формой и брусом, затем поместить U-образный зажим с внешней стороны трубы (Рис. 13). Слегка затянуть стопорный болт, если это необходимо.
Примечание: Для тонкого материала может быть полезно использовать подкладки, чтобы избежать возникновения возможных вмятин или повреждений.
2. Пропустить направляющий штифт (M) $\text{Ø}7/8 \times 5-3/8$ " [$\text{Ø}22 \times 136$ мм] через отверстие в наружной кромке формы (рядом с хомутом) для выравнивания с формой в узле приводного звена (Рис.13).
3. Поместите трещотку с зубьями полностью в зацеплении с приводной приводного звена (Рис. 13).

4. Нажать на рукоятку для устранения слабины, затем установить угломер на «0°» (Рис. 13).

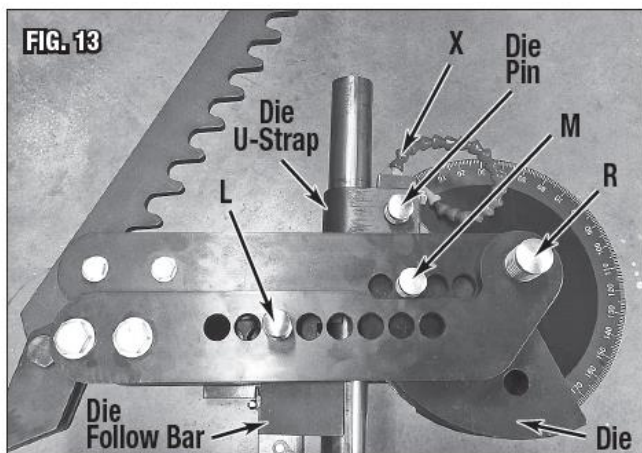


Рис. 13

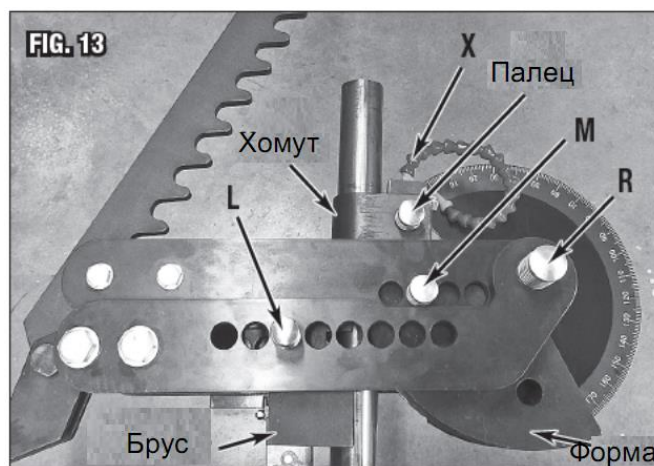


Рис. 14

5. Медленно и постепенно тянуть за рукоятку, сгибая заготовку.
6. Когда рукоятка дойдет до конца своего хода, остановиться и очень осторожно потянуть ее назад на несколько градусов отводя зубья трещотки от приводной муфты (рис 14).
7. Переставить трещотку так, чтобы ведущие зубья полностью вошли в зацепление с приводной муфтой (Рис. 15).
8. Снова медленно и постепенно тянуть за рукоятку, сгибая заготовку. Когда рукоятка дойдет до конца своего хода, остановиться и очень осторожно потянуть ее назад на несколько градусов отводя зубья трещотки от приводной муфты (Рис. 14).
9. Как только вся полезная длина трещотки будет достигнута, и диапазон гибки закончится, направляющий штифт (M) $\varnothing 7/8$ "x5-3/8" [Ø22x136 мм] должен быть вытаснен и перемещен в приводном звене и далее по направлению к центру формы (Рис.16).

Примечание: в среднем, заготовка будет сгибаться примерно до 40° на полную длину хода трещотки.

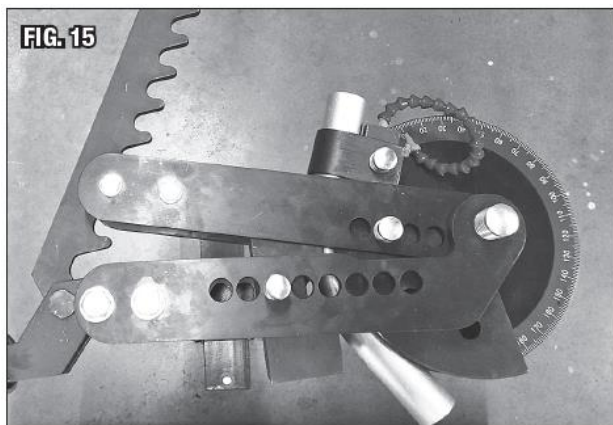


Рис. 15

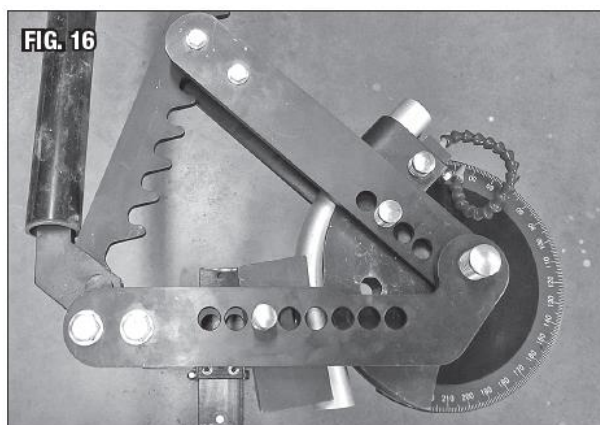


Рис. 16

10. Для достижения большего диапазона изгиба следует переставлять палец криволинейной формы и приводного звена (Рис. 17).
11. Затем, снова поместить трещотку с зубьями полностью в зацеплении с приводной приводного звена.
12. Снова медленно и постепенно тянуть за рукоятку, сгибая заготовку. Следить за положением угломера (Рис. 17).

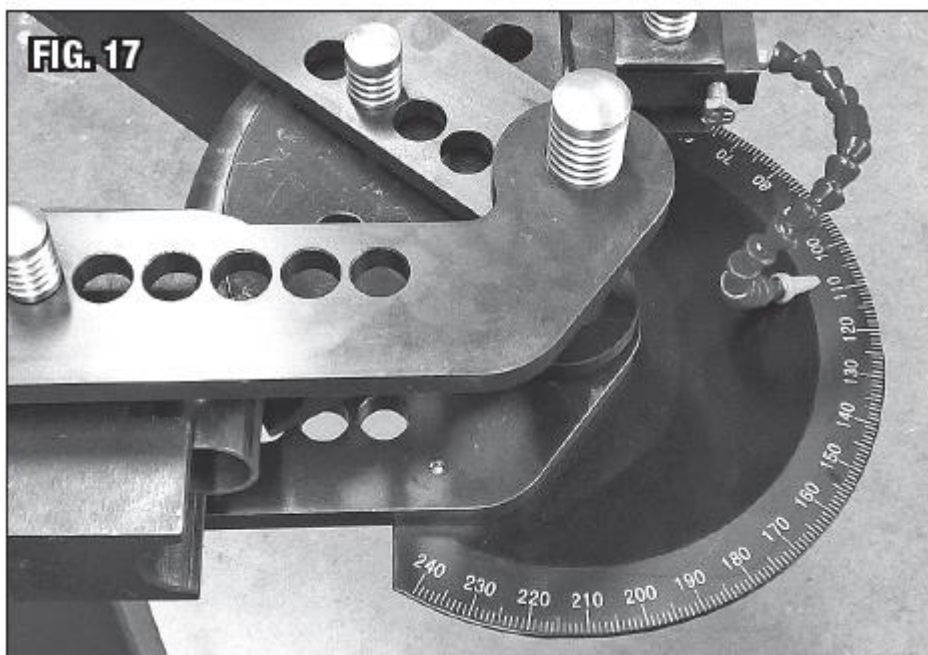


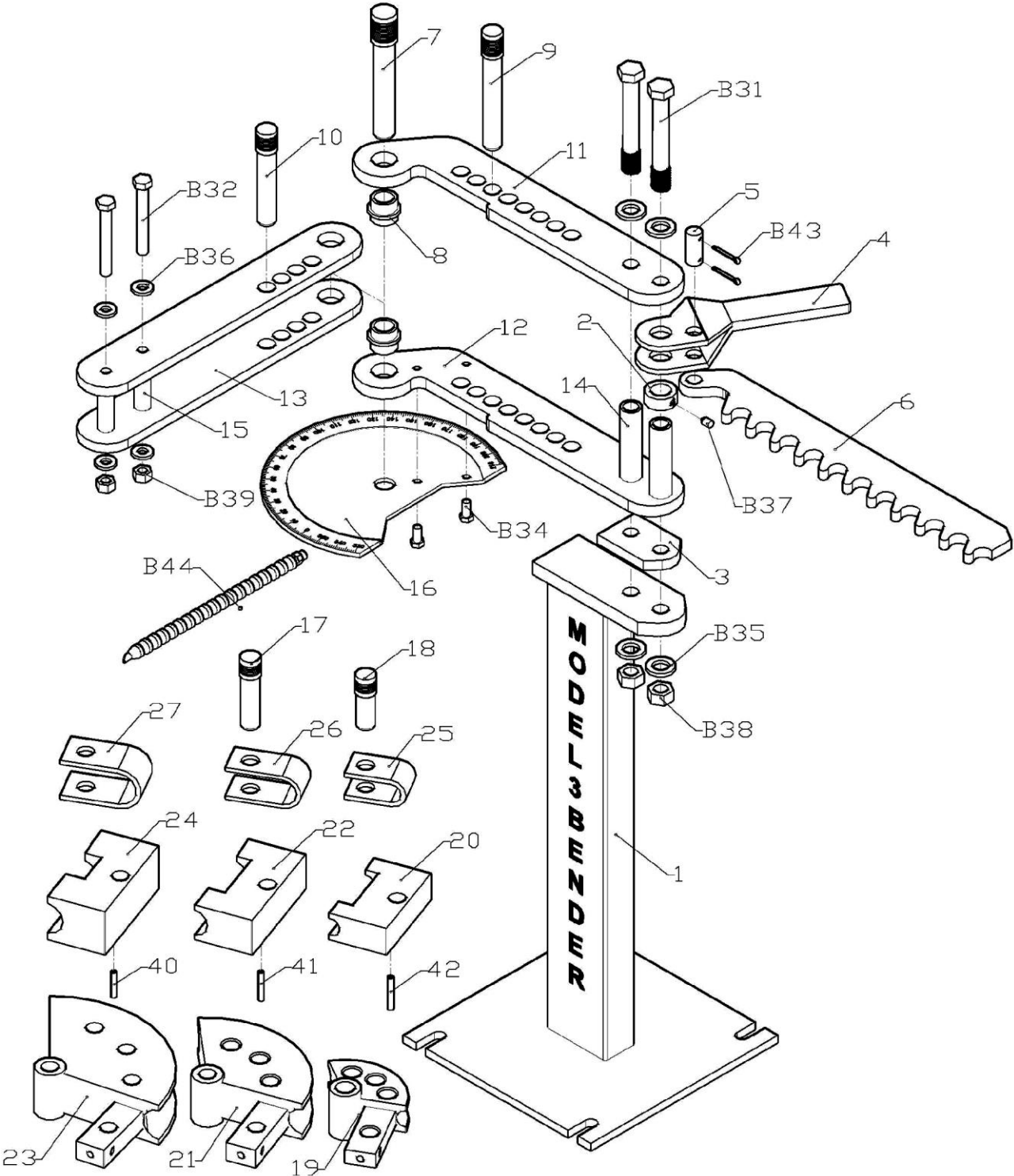
Рис. 17

ВАЖНЫЕ ПРИМЕЧАНИЯ: Во время сгибания заготовка будет пружинить, это повлияет на конечный угол изгиба. Упругость заготовки зависит от материала, диаметра и толщины. Хромистая и высокоуглеродистая сталь, как правило, имеет большую упругость, чем более мягких стали и алюминия. Поэтому следует выполнять пробные изгибы.

ПЕРЕЧЕНЬ ДЕТАЛЕЙ

№ детали	Наименование	К-ВО	Примечание
1	Рама	1	
2	Установочный узел	1	
3	Опора	1	
4	Рычаг	1	
5	Палец трещотки	1	
6	Трещотка	1	
7	Палец рамы 1"	1	
8	Медная втулка	2	
9	Направляющий штифт 7/8"	1	
10	Направляющий штифт 7/8"	1	
11	Верхняя пластина рамы	1	
12	Нижняя неподвижная пластина	1	
13	Болты и шайбы 3/4"	2	
14	Распорные втулки, внеш. диам. 1"	2	
15	Распорные втулки, внеш. диам. 3/4"	2	
16	Угломер	1	
17	Направляющий штифт 7/8"	1	
18	Направляющий штифт 7/8"	1	
19	Форма 1"	1	
20	Блок 1"	1	
21	Форма 1 1/2"	1	
22	Блок 1 1/2"	1	
23	Форма 1 3/4"	1	
24	Блок 1 3/4"	1	
25	Хомут 1"	1	
26	Хомут 1 1/2"	1	
27	Хомут 1 3/4"	1	
V30	Болты и шайбы 3/4"	2	
V31	Болты и шайбы 1/2"	2	
V32	Болт	3	
V33	Болт	2	
V34	Плоская шайба	4	
V35	Плоская шайба	4	
V36	Установочные винты с конусом	1	
V37	Неметаллические вставки	2	
V38	Неметаллические вставки	2	
V39	Гибкий цилиндрический штифт Ø6x45	1	
V40	Гибкий цилиндрический штифт Ø6x40	1	
V41	Гибкий цилиндрический штифт Ø6x35	1	
V42	Шплинт	2	
V43	Пластиковый указатель	1	

Детальный чертеж



Примечание: Данное руководство предназначено только для ознакомления. Вследствие постоянного совершенствования оборудования в любое время могут быть сделаны изменения без уведомления.