

одинарные винтовые клеммы сечением до 35 мм²

Знаки сертификации

Упрощенный код для заказа

Схема подключения для информации

Тестовая кнопка для периодической проверки рабочих характеристик ВДТ и АВДТ

Код EAN для быстрой идентификации устройства

* Для получения более подробной технической информации см. стр. 22 и далее.

Невыпадающие винты облегчают установку и предотвращают неправильное расположение в процессе разводки кабелей

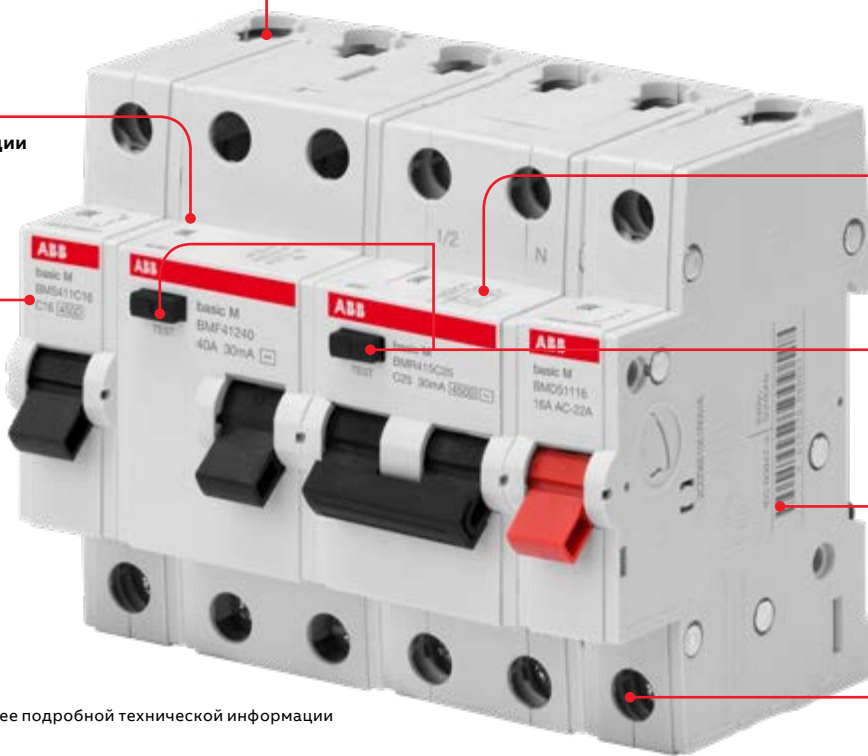


ABB basic M — упрощенный код заказа для облегчения поиска



BM X XX X X* XX

Название серии	Тип устройства	Внутренний код	Количество полюсов	Характеристика срабатывания	Номинальный рабочий ток**, А
basic M	S = АВ		1 = 1 полюс	C = характеристика C	06 = 6
	F = ВДТ		2 = 2 полюса		10 = 10
	R = АВДТ		3 = 3 полюса		16 = 16
	D = выключатель нагрузки		4 = 4 полюса		20 = 20
	L = шинная разводка		5 = 1 полюс + нейтраль		25 = 25
					32 = 32
					40 = 40
					50 = 50
					63 = 63

* Для линейки устройств АВ, АВДТ.

** Для устройств АВ, АВДТ, ВДТ и выключателей нагрузки; число штырей шинных разводов.

Принципы работы

Защита по дифференциальному току

ВДТ обеспечивает защиту человека и электроустановки от токов утечки на землю



ВДТ — выключатели дифференциального тока

Выключатель дифференциального тока представляет собой устройство защиты, которое срабатывает при обнаружении утечки тока на землю.

Устройство непрерывно вычисляет векторную сумму токов в однофазных или трехфазных системах. Пока векторная сумма равна нулю, ВДТ обеспечивает питание цепей. Цепь немедленно размыкается, если дифференциальный ток превышает величину уставки, соответствующей чувствительности устройства.

- ВДТ защищает человека от поражения электрическим током в случае прямого контакта (30 мА)
- ВДТ защищает человека от поражения электрическим током в случае непрямого контакта (100 или 300 мА)
- ВДТ защищает электроустановку от риска возникновения пожара (300 мА)

Неисправность, вызванная током утечки

В нормальном случае электрическая цепь изолирована и опасности прикосновения к корпусу устройства для человека нет.

В случае возникновения внутреннего повреждения оборудования его токоведущие части соприкасаются с внешним корпусом оборудования, что создает опасность для того, кто может случайно его коснуться. Основными причинами возникновения токов утечки на землю являются повреждение изоляции оборудования, локализованные дуговые разряды, повреждение телекоммуникационных систем и коррозия электродов заземления.

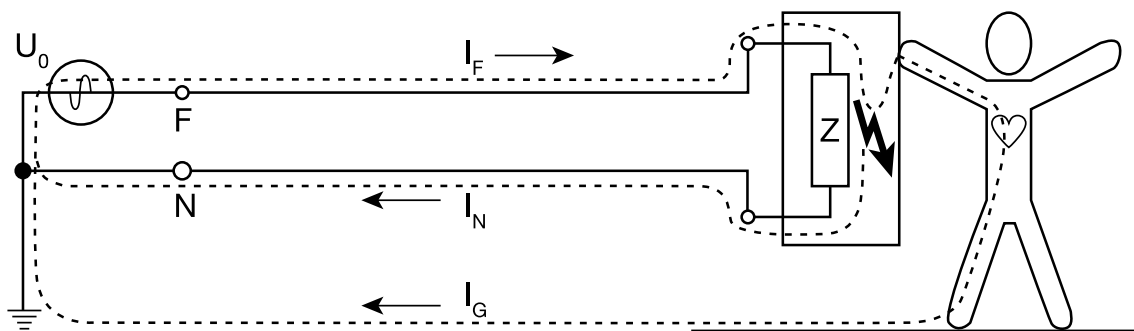


ABB basic M


Выключатели дифференциального тока

Защита от прямого и косвенного прикосновения

Выключатели дифференциального тока (ВДТ) обеспечивают защиту от токов утечки на землю в результате прямого и косвенного прикосновения. Устройства предотвращают непреднамеренное поражение людей электрическим током.

Функции: защита от синусоидального переменного тока утечки на землю, защита от непрямого прикосновения и дополнительная защита при прямом прикосновении ($I_{\Delta n} = 30, 100$ и 300 мА).

Технические сведения

ВДТ	Стандарт на продукцию	ГОСТ Р 51326, 1–99 (IEC 61008-1)
	Полюсы	2P, 4P
	Тип	AC
	Номинальный ток I_n	25 А, 40 А, 63 А
	Номинальная чувствительность $I_{\Delta n}$	30 мА, 100 мА, 300 мА
	Номинальная частота	50 Гц
	Номинальное напряжение U_e	230/400 В переменного тока
	Номинальный условный ток короткого замыкания, без предохранителя	Большее из 500 А и $10 \times I_n$
	Номинальный условный ток короткого замыкания I_{nc} , с предохранителем	4,5 кА
	Номинальный условный ток короткого замыкания I_{nc} , с АВ basic M того же номинала	4,5 кА с АВ, отключающая способность = 4,5 кА
	Сечение проводников	Жесткий кабель: 35 мм ² Гибкий кабель: 25 мм ²
	Электрическая износостойкость	2000 циклов
	Механическая износостойкость	5000 циклов
	Температура окружающей среды (со среднесуточными значениями $\leq +35$ °С)	От –25 до +55 °С
	Температура хранения	От –40 до +70 °С
	Степень защиты при установке в шкафу	IP40
	Сертификат	ЕАС, СЕ
	Момент затяжки	2,0 Н·м
	Длина зачистки кабеля	12,5 мм
	Отвертка	Pozidriv № 2
	Габаритные размеры, В x Г x Ш	2P — 88 x 69 x 35 мм
4P — 88 x 69 x 70 мм		
Средний вес	2P — 150 г	
	4P — 245 г	



Коды и информация для заказа




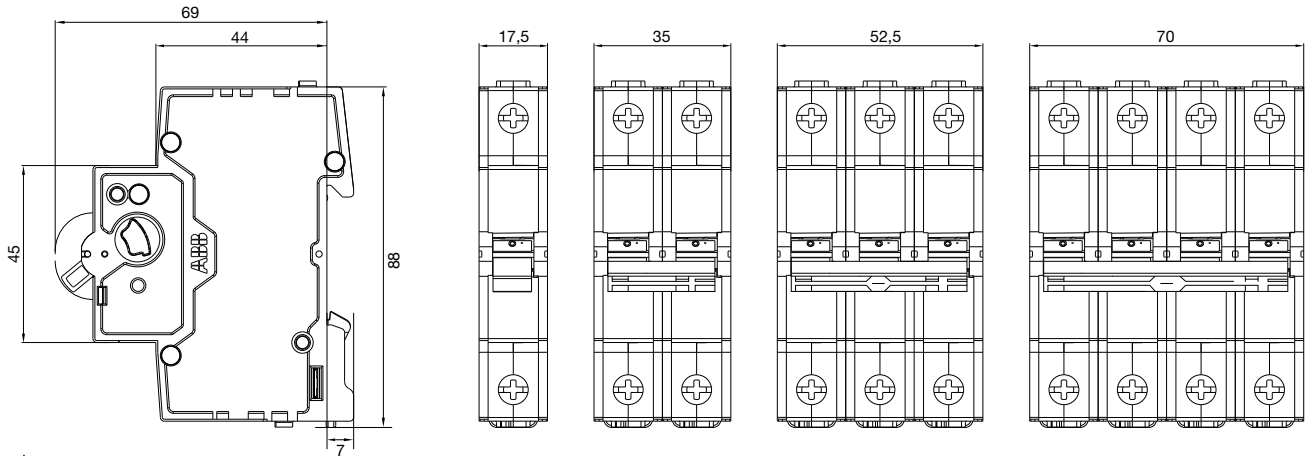
ВДТ	Описание	Тип	I _{Δn} (мА)	Кол-во полюсов	I _n (А)	Тип	Код заказа
	АС, 30 мА, 2 полюса, 25 А	АС	30	2	25	BMF41225	2CSF602041R1250
	АС, 30 мА, 2 полюса, 40 А				40	BMF41240	2CSF602041R1400
	АС, 30 мА, 2 полюса, 63 А				63	BMF41263	2CSF602041R1630
	АС, 30 мА, 4 полюса, 25 А			4	25	BMF41425	2CSF604041R1250
	АС, 30 мА, 4 полюса, 40 А				40	BMF41440	2CSF604041R1400
	АС, 30 мА, 4 полюса, 63 А				63	BMF41463	2CSF604041R1630
	АС, 100 мА, 2 полюса, 25 А	АС	100	2	25	BMF42225	2CSF602042R2250
	АС, 100 мА, 2 полюса, 40 А				40	BMF42240	2CSF602042R2400
	АС, 100 мА, 2 полюса, 63 А				63	BMF42263	2CSF602042R2630
	АС, 100 мА, 4 полюса, 25 А			4	25	BMF42425	2CSF604042R2250
	АС, 100 мА, 4 полюса, 40 А				40	BMF42440	2CSF604042R2400
	АС, 100 мА, 4 полюса, 63 А				63	BMF42463	2CSF604042R2630
	АС, 300 мА, 2 полюса, 25 А	АС	300	2	25	BMF43225	2CSF602043R3250
	АС, 300 мА, 2 полюса, 40 А				40	BMF43240	2CSF602043R3400
	АС, 300 мА, 2 полюса, 63 А				63	BMF43263	2CSF602043R3630
	АС, 300 мА, 4 полюса, 25 А			4	25	BMF43425	2CSF604043R3250
	АС, 300 мА, 4 полюса, 40 А				40	BMF43440	2CSF604043R3400
	АС, 300 мА, 4 полюса, 63 А				63	BMF43463	2CSF604043R3630

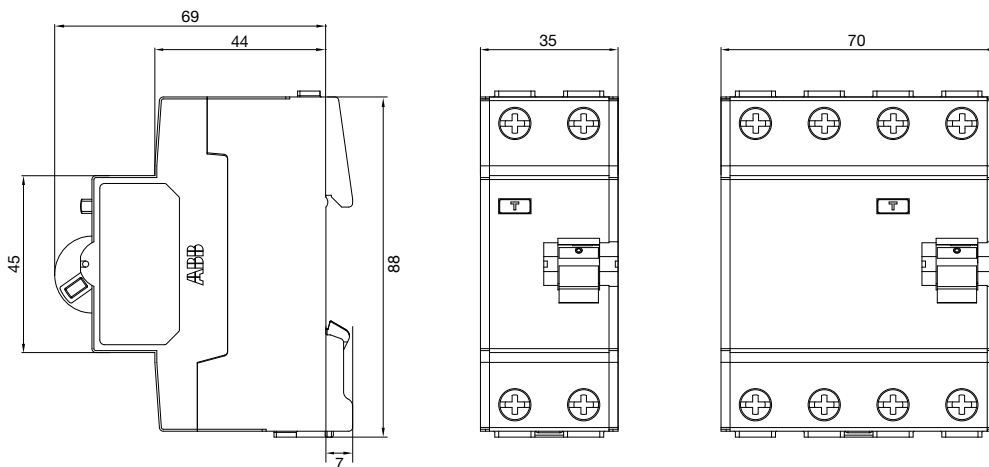
ABB basic M

Габаритные размеры

Габаритные размеры авт. выключателей / выключателей нагрузки в мм



Габаритные размеры ВДТ в мм



Габаритные размеры АВДТ в мм

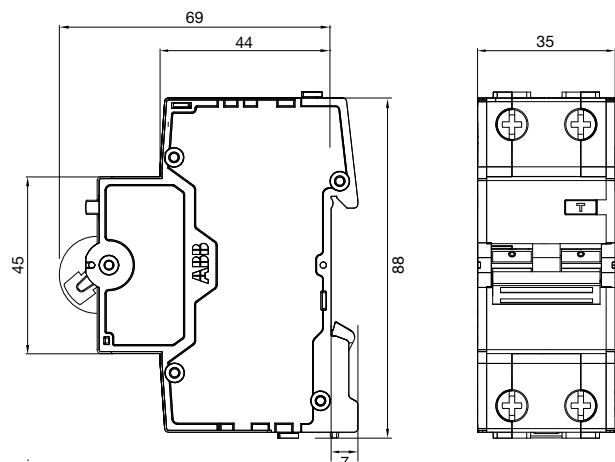
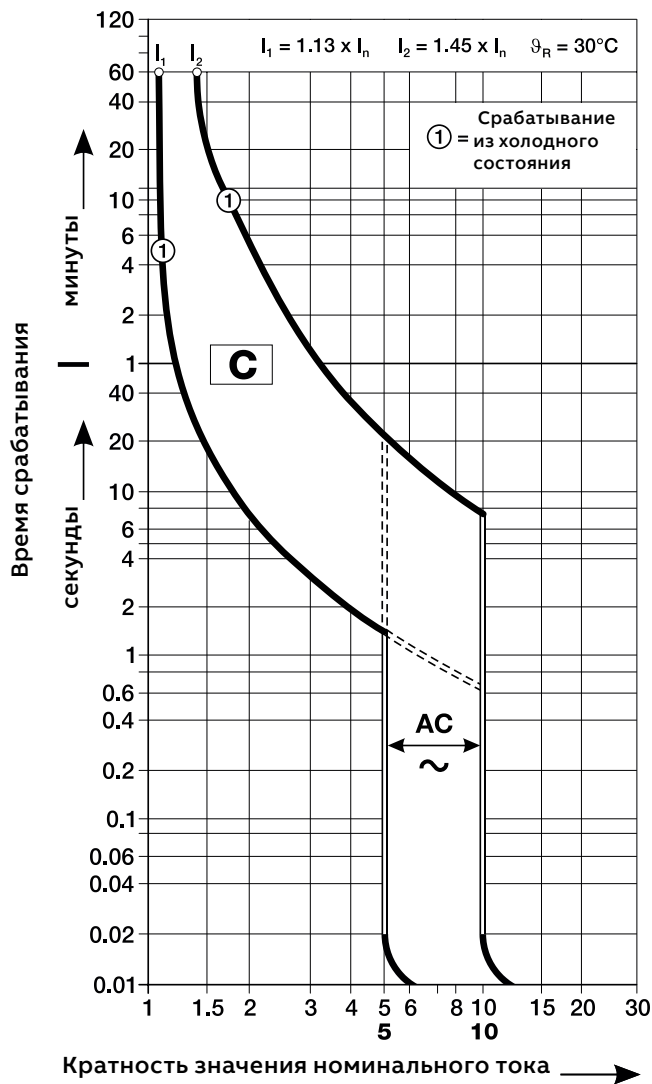


ABB basic M

Характеристики срабатывания (АВ, АВДТ)*



Характеристика срабатывания С

Для защиты кабелей от перегрузок и короткого замыкания — подходит для установок бытового назначения и других случаев, когда могут возникнуть броски тока. Автоматическое отключение обеспечивает защиту от поражения электрическим током.

* АВ серии ABB basic M согласно IEC 60898-1, $I_n = 6-63$ А

* АВДТ серии ABB basic M согласно IEC 61009, $I_n = 6-40$ А