

Витяжний рукав

MINI arm - $\varnothing 80$, $\varnothing 100$ and $\varnothing 125$ mm

Рукав GEOVENT MINI - це зручний компактний витяжний рукав для видалення паяльного диму, чаду, масляного туману, шліфувального пилю та ін. Рукав MINI постачається з універсальним монтажним кронштейном, який може бути встановлений як на вертикальній (наприклад, на стіні), так і на горизонтальній поверхні (наприклад, на столі або на нижній панелі шафи). Шланг (не входить до комплекту) кріпиться на зовнішній стороні кронштейна. Кронштейн має 5 фрикційних з'єднань, які забезпечують плавну роботу.

Construction:

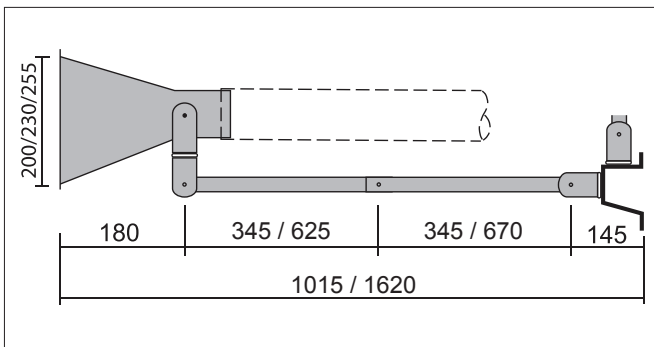
Installation bracket: steel plate in powder enamel yellow RAL 1007. The plate is 360° turn able.

Hood: Light weight aluminum hood in $\varnothing 80$, $\varnothing 100$, $\varnothing 125$ mm powder enamel yellow RAL 1007.

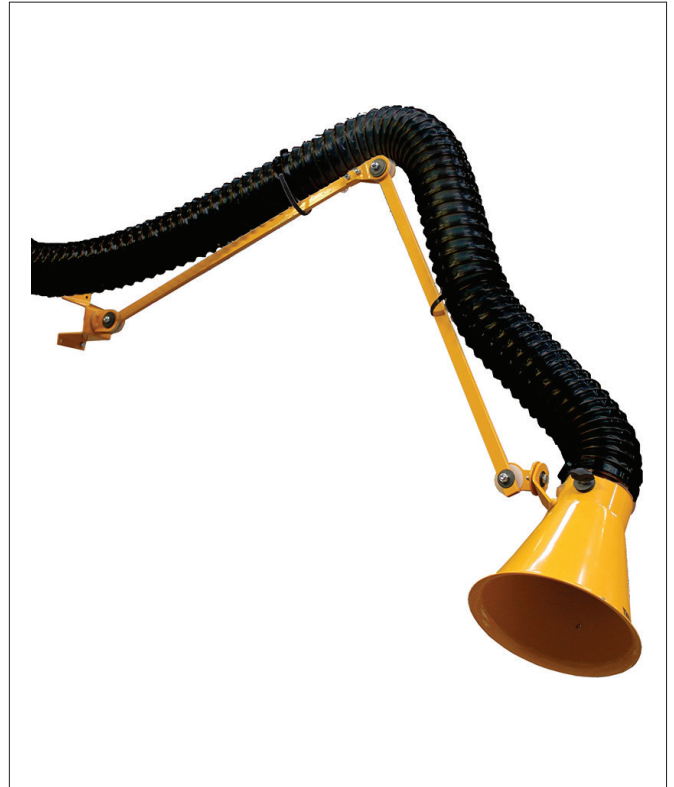
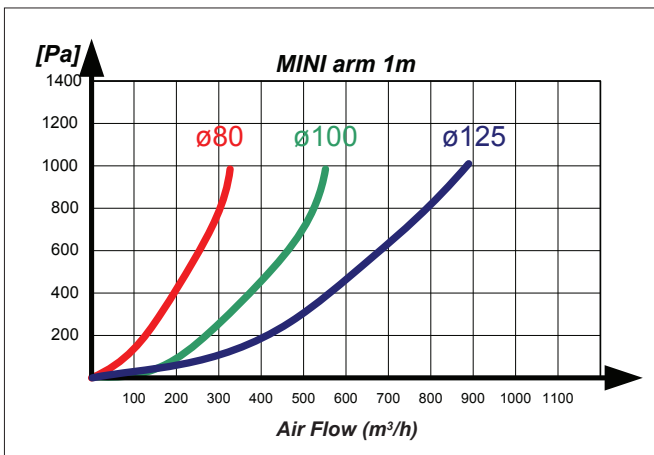
Arms and friction joints: powder enamel 20x10 mm ALU profile, which is connected via friction discs and plate springs.

Capacity: Up to 900 m³/h depending on desired air speed.

Dimensions



Pressure drop



MINI arm $\varnothing 80$, $\varnothing 100$ and $\varnothing 125$ mm

Ordering table

MINI-01	MINI arm 1,0 m $\varnothing 80$, complete
MINI-02	MINI arm 1,0 m $\varnothing 100$, complete
MINI-03	MINI arm 1,0 m $\varnothing 125$, complete
MINI-07	MINI arm 1,5 m $\varnothing 80$, complete
MINI-08	MINI arm 1,5 m $\varnothing 100$, complete
MINI-09	MINI arm 1,5 m $\varnothing 125$, complete

12-005	Tight damper for hood - $\varnothing 80$ mm
12-006	Tight damper for hood - $\varnothing 100$ mm
12-012	Tight damper for hood - $\varnothing 125$ mm

01-085	MINI arm 1,0m with wall/table console. Hose and hood not included.
--------	--

06-121	Hood $\varnothing 80$ mm for MINI arm
06-122	Hood $\varnothing 100$ mm for MINI arm
06-123	Hood $\varnothing 125$ mm for MINI arm