

Электронный счетчик электрической энергии

**GAMA 300**

**G3M.xxx**

Описание и инструкция по эксплуатации  
Версия 1.0

(G3MRU10)

ЗАО „ELGAMA-ELEKTRONIKA“, Литва 2020





ЗАО „ELGAMA-ELEKTRONIKA“

Электронный счетчик электрической  
энергии GAMA 300  
G3M.xxx

Описание и инструкция по эксплуатации

UAB „ELGAMA-ELEKTRONIKA“

ул. Висорю 2

LT-08300 Вильнюс

Тел: +370 5 2375000

Факс: +370 5 2375020

Эл. почта: [info@elgama.eu](mailto:info@elgama.eu)

Версия	Дата	Примечание
1.0	21 09 2020	Первое издание

# Содержание

<b>СВЕДЕНИЯ О НАСТОЯЩЕМ ДОКУМЕНТЕ .....</b>	<b>7</b>
<b>1 БЕЗОПАСНОСТЬ .....</b>	<b>8</b>
1.1 ТРЕБОВАНИЯ БЕЗОПАСНОСТИ.....	8
1.2 УСЛОВИЯ ХРАНЕНИЯ И ТРАНСПОРТИРОВКИ .....	8
1.3 ПРОФИЛАКТИКА И УДАЛЕНИЕ НЕИСПРАВНОСТЕЙ .....	8
1.3.1 <i>Внешний осмотр счетчика</i> .....	8
1.3.2 <i>Проверка подключения счетчика и констант параметризации</i> .....	9
1.3.3 <i>Порядок возврата изготовителю</i> .....	9
<b>2 НАЗНАЧЕНИЕ .....</b>	<b>10</b>
<b>3 МОДИФИКАЦИИ СЧЕТЧИКА .....</b>	<b>12</b>
3.1 ОСНОВНЫЕ МОДИФИКАЦИИ СЧЕТЧИКА .....	12
3.2 ТЕХНИЧЕСКИЕ ХАРАКТЕРИСТИКИ .....	12
<b>4 ФУНКЦИОНАЛЬНЫЕ ВОЗМОЖНОСТИ.....</b>	<b>14</b>
4.1 ТОК, НАПРЯЖЕНИЕ, ЧАСТОТА .....	14
4.2 ДОПОЛНИТЕЛЬНЫЕ ФУНКЦИИ .....	14
4.3 ФУНКЦИИ ПЛОМБИРУЕМОЙ КНОПКИ .....	15
4.4 РЕЗЕРВНЫЙ ИСТОЧНИК ПИТАНИЯ.....	15
4.5 ВВОДЫ/ВЫВОДЫ, УСТРОЙСТВА СВЯЗИ .....	15
4.6 ДОПОЛНИТЕЛЬНОЕ УСТРОЙСТВО ЭЛЕКТРИЧЕСКОЙ СВЯЗИ.....	16
<b>5 КОНСТРУКЦИЯ .....</b>	<b>17</b>
5.1 КОРПУС .....	17
5.2 ЭЛЕКТРОННАЯ ЧАСТЬ И ПРИНЦИП ДЕЙСТВИЯ .....	18
5.2.1 <i>Измерительный модуль</i> .....	18
5.2.2 <i>Преобразователь сигналов</i> .....	18
5.2.3 <i>Микроконтроллер</i> .....	18
5.2.4 <i>Энергонезависимая память</i> .....	18
5.3 ИНДИКАТОР .....	18
5.4 ВНУТРЕННИЕ ЧАСЫ .....	20
<b>6 УСТРОЙСТВА СВЯЗИ .....</b>	<b>21</b>
6.1 УСТРОЙСТВО ОПТИЧЕСКОЙ СВЯЗИ.....	21
6.2 УСТРОЙСТВО ЭЛЕКТРИЧЕСКОЙ СВЯЗИ.....	21
6.3 ВЫВОДЫ/ВВОДЫ.....	21
6.3.1 <i>Выводы оптических импульсов (красные светодиоды)</i> .....	21
6.4 ИСТОЧНИКИ ПИТАНИЯ .....	21
6.5 КНОПКИ УПРАВЛЕНИЯ .....	21
6.5.1 <i>Непломбируемая кнопка управления</i> .....	22
6.5.2 <i>Пломбируемая кнопка управления</i> .....	22
<b>7 РЕГИСТРЫ ДАННЫХ .....</b>	<b>23</b>
7.1 РЕГИСТРЫ ЭНЕРГИИ.....	23
7.2 РЕГИСТРЫ СРЕДНЕЙ МОЩНОСТИ .....	23
7.3 РЕГИСТРЫ МАКСИМАЛЬНОЙ МОЩНОСТИ .....	23
<b>8 ПРОФИЛИ ДАННЫХ.....</b>	<b>24</b>
8.1 ПРОФИЛЬ УЧЕТА.....	24
8.2 ПРОФИЛЬ НАГРУЗКИ.....	25
8.3 СУТОЧНЫЙ ПРОФИЛЬ .....	25
8.4 ЖУРНАЛ СОБЫТИЙ .....	26
8.4.1 <i>Журнал пропадания напряжения</i> .....	26
8.4.2 <i>Журнал изменения количества фаз</i> .....	26
8.4.3 <i>Журнал воздействия магнитным полем</i> .....	27

8.4.4	Журнал вскрытия кожуха счетчика .....	27
8.4.5	Журнал вскрытия крышки клеммной колодки .....	27
8.4.6	Журнал изменения параметров .....	27
8.4.7	Журнал ошибок и сбоев.....	28
<b>9</b>	<b>ТАРИФНАЯ ПРОГРАММА .....</b>	<b>29</b>
9.1	ДНЕВНЫЕ ТАРИФНЫЕ ПРОГРАММЫ .....	29
9.2	НЕДЕЛЬНАЯ ТАРИФНАЯ ПРОГРАММА .....	30
9.3	ТАРИФНЫЕ СЕЗОНЫ.....	30
9.4	СПИСКИ ПРАЗДНИЧНЫХ ДНЕЙ .....	30
9.5	«АВАРИЙНЫЙ» ТАРИФ.....	31
<b>10</b>	<b>СЧИТЫВАНИЕ И ПРОСМОТР ДАННЫХ .....</b>	<b>32</b>
10.1	ЦИКЛ ПРОСМОТРА ДАННЫХ АВТОМАТИЧЕСКИЙ “РЕЗЕРВНЫЙ” (РА) .....	33
10.2	ОСНОВНОЙ АВТОМАТИЧЕСКИЙ ЦИКЛ ПРОСМОТРА ДАННЫХ (ОА).....	33
10.3	РУЧНОЙ ЦИКЛ ПРОСМОТРА ДАННЫХ ПОЛЬЗОВАТЕЛЕМ .....	34
10.4	РУЧНОЙ СПОСОБ ВЫВОДА ДАННЫХ НА ИНДИКАТОР (МЕНЮ ОПЕРАТОРА) .....	34
10.4.1	Цикл <i>SEt</i> .....	34
10.4.1.1	Ручная установка даты и времени.....	35
10.4.1.2	Временная остановка мер защиты .....	35
10.4.1.3	Очистка сегментов состояния на индикаторе .....	35
10.4.2	Цикл тарифной таблицы “ <i>TARiFF</i> ” .....	35
10.4.3	Цикл пересмотра “ <i>TEST</i> ” .....	35
10.5	ИНДИКАЦИЯ НЕИСПРАВНОСТЕЙ.....	36
10.5.1	Внутренние ошибки счетчика .....	36
10.6	СЧИТЫВАНИЕ ДАННЫХ ЧЕРЕЗ УСТРОЙСТВА СВЯЗИ.....	36
<b>11</b>	<b>ПАРАМЕТРИЗАЦИЯ .....</b>	<b>38</b>
<b>12</b>	<b>ЗАЩИТА ДАННЫХ .....</b>	<b>39</b>
12.1	ФИЗИЧЕСКИЕ СРЕДСТВА ЗАЩИТЫ .....	39
12.2	ПРОГРАММНЫЕ СРЕДСТВА ЗАЩИТЫ .....	39
12.2.1	Пароль .....	39
12.2.2	Программно аппаратные идентификаторы счётчика .....	39
12.2.3	Идентификаторы пользователя .....	40
12.2.4	Блокировка параметризации счетчиков .....	40
12.2.5	ID параметризации.....	40
12.2.6	Журнал событий .....	40
12.3	СПЕЦИАЛЬНЫЙ РЕЖИМ РАБОТЫ “ВРЕМЕННАЯ ОСТАНОВКА МЕР ЗАЩИТЫ” .....	40
<b>13</b>	<b>МОНТАЖ .....</b>	<b>42</b>
<b>14</b>	<b>ПРИЛОЖЕНИЕ. ГАБАРИТНЫЕ РАЗМЕРЫ.....</b>	<b>43</b>

## **Сведения о настоящем документе**

В настоящем документе представлено описание электронного счетчика электрической энергии GAMA 300 (G3M.xxx), а также инструкция по его эксплуатации.

Перед установкой и началом эксплуатации счетчика необходимо внимательно изучить настоящий документ. Изготовитель не предоставляет никаких гарантий к поврежденным счетчикам, в том случае, если при их установке или эксплуатации не соблюдались требования, указанные в настоящем документе или паспорте счетчика, а также в случае нарушения требований безопасности.

Изготовитель не несет ответственности за понесенные убытки в случае, если при параметризации счетчика не соблюдались инструкции и рекомендации, указанные в описании программы пользователя, а также установленный государственный порядок тарифов. Кроме того, в случае полной или частичной утраты данных учета, вызванной непрофессиональной деятельностью ответственных лиц, изготовитель не несет ответственности за понесенные убытки.

В настоящем документе описаны возможные особенности счетчика электрической энергии, выполняемые им функции, а также дополнительные выводы. В некоторых конкретных типах счетчиков могут отсутствовать, описанные в настоящем документе, возможности счетчика, функции и дополнительные входы/выводы. Точная конфигурация счетчика, его возможности, дополнительные приложения и схемы подключения на каждый конкретный тип и модификацию счетчика указаны в его паспорте.

Изготовитель оставляет за собой право без предварительного предупреждения вносить изменения в настоящий документ. Настоящий документ не может быть полностью или частично воспроизведен, тиражирован и распространен без письменного разрешения ЗАО ELGAMA – ELEKTRONIKA.

# 1 Безопасность

## **1.1 Требования безопасности**

1. При монтаже счетчика следует руководствоваться правилами безопасности по стандарту МЭК (IEC) 61010-1:2010.
2. Монтаж, демонтаж счетчика, параметризацию и поверку могут проводить только специально уполномоченные организации и лица, имеющие необходимую квалификацию. Лицо, выполняющее монтаж счетчика, должно иметь группу электробезопасности не ниже третьей Категории.
3. Подключение или отключение счетчика от сети можно проводить только при отключенном напряжении сети. Должна быть предусмотрена защита от случайного включения напряжения. На счетчик запрещается вешать посторонние предметы, удары по корпусу счетчика недопустимы.
4. При замене батареи необходимо пользоваться защитными средствами: 1) счетчик должен быть отключен от электрической сети, должна быть предусмотрена защита от случайного включения напряжения сети; 2) для замены батареи (отключение/подключение разъемов) используйте клещи или другой аналогичный инструмент.

## **1.2 Условия хранения и транспортировки**

1. До использования счетчик должен храниться в помещении в потребительской или транспортной таре. Температура в помещении от 5°C до 40°C, относительная влажность не должна превышать 80% при 25°C. В помещении не должно быть вредных газов и паров.
2. Неупакованные счетчики допускается хранить только в ремонтных мастерских. Температура в помещении 10°C, относительная влажность не должна превышать 80% при 25°C.
3. Зимой счетчики перед распаковкой необходимо оставить в отапливаемом помещении не менее 6 часов.
4. Транспортирование счетчиков должно проводиться только в закрытых транспортных средствах (в вагонах, контейнерах, автомобилях, трюмах судов). Максимальная разрешенная транспортная тряска в течение 1 ч с ускорением 30 м/с<sup>2</sup> при частоте ударов от 80 до 120 в мин. Температура от минус 40°C до плюс 70°C и относительная влажность воздуха до 98% при температуре 35°C.

## **1.3 Профилактика и удаление неисправностей**

При возникновении подозрения, что счетчик неисправен, необходимо провести следующие действия:

### **1.3.1 Внешний осмотр счетчика**

Перед подачей напряжения к счетчику убедитесь, что на его корпусе отсутствуют механические повреждения, следы перегрева и нет оборванных проводов.

**Не подключайте к сети счетчик с механическими повреждениями, так как это может привести к травмам обслуживающего персонала и окончательно повредить счетчик и другое оборудование.**



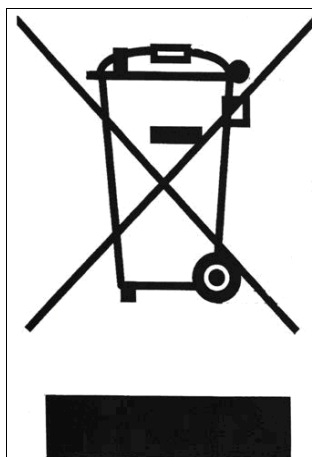
### 1.3.2 Проверка подключения счетчика и констант параметризации

Проверку констант, подключения и параметризации может выполнить на то уполномоченные и имеющие нужную квалификацию работники. После подключения счетчика к электрической сети необходимо проверить, правильно ли установлена дата и время, правильно ли счетчик показывает направление энергии, действующий тариф, а также календарный и тарифный сезоны.

- Если счетчик показывает неправильную дату и/или время, представитель организации, установившей счетчик, должен установить правильное время.
- Если на индикаторе ЖКИ появилась надпись “Er”, необходимо проконсультироваться с уполномоченным представителем, который оценит серьезность неисправности. Счетчик должен быть демонтирован и передан в ремонт.
- В случае обратного направления энергии, необходимо проверить, правильно ли подключены вводы и выводы к колодке зажимов.
- Если, отображаемые на индикаторе счетчика, календарный сезон, наименование сезонного времени или действующий тариф отличаются от настоящих, необходимо проверить данные параметризации счетчика и устранить ошибки, проведя после этого повторную параметризацию.

### 1.3.3 Порядок возврата изготовителю

Если устранение неисправностей на месте невозможно, счетчик необходимо вернуть для ремонта или замены производителю. При возврате счетчика к нему должен быть приложен паспорт с отметками организации, подготовившей счетчик для эксплуатации, и короткое описание обнаруженных неисправностей.



Данный значок, изображенный на продукте, или, находящийся в его описании, означает, что продукт после окончания срока его службы, запрещается выбрасывать вместе с другими бытовыми отходами. С целью предупреждения возможности нанесения вреда окружающей среде или здоровью людей, из-за неконтролируемого удаления отходов, необходимо отделить данный продукт от отходов других сортов и, по возможности, повторно использовать его или его составляющие части с целью вторичного использования материалов. Жители бытового сектора могут связаться с продавцом продукта или с работниками самоуправления для получения информации, куда и каким образом можно передать недействующий прибор для повторного использования, не нанося при этом опасности окружающей среде. Предприятия должны связаться со своими поставщиками, пересмотреть срок действия договора о продаже продукта и условия. Данный продукт не может быть удален вместе с другими отходами коммерческого назначения.

## 2 Назначение

Счетчик электрической энергии GAMA 300 (G3M.xxx) – трехфазный электронный счетчик активной электрической энергии, предназначен для использования в трехфазных четырехпроводных сетях переменного тока. Счетчик также можно использовать в однофазных цепях переменного тока. Кроме того, он работает и учитывает энергию после отключения счетчика «0», если напряжение есть хотя бы в двух фазах.

Счетчик G3M дополнительно может регистрировать максимумы мощности, измерять мгновенные значения, формировать профили мощности и заполнять журнал событий.

Счетчик может быть как однотарифным, так и многотарифным. Переключение тарифов может осуществляться внутренними часами.

У счетчика G3M может быть устройства оптической и электрической связи для местной и удаленной передачи данных.

Счетчик электрической энергии соответствует требованиям следующих стандартов (стандарты описаны независимо от страны действия, конкретные стандарты счетчика описаны в его паспорте):

- Директива 2014/32/EU Европейского парламента и Совета от 26 февраля 2014 г. по гармонизации законодательств государств-членов, касающихся присутствия на рынке средств измерений
- Директива 2014/30/EU Европейского парламента и Совета от 26 февраля 2014 г. по гармонизации законодательств государств-членов, касающихся электромагнитной совместимости;
- **EN 50470-3:2007** Оборудование для электрического измерения (переменный ток). Часть 3. Специальные требования. Измерительные устройства для активной энергии (индексы класса А, В и С)
- **EN 50470-1:2007** Оборудование для электрического измерения (переменный ток). Часть 1. Основные требования, испытания и условия испытания. Измерительное оборудование (индексы класса А, В и С)
- **МЭК (IEC) 62053-21:2003.** «Оборудование для электрических измерений (переменный ток). Часть 21. Статические счетчики активной энергии, ватт-часов (классы 1 и 2) (IEC 62053-21:2003, IDT)»;
- **ДСТУ IEC 62053-21:2012.** «Средства измерения электрической энергии переменного тока. Специальные требования. Часть 21. Счетчики активной энергии статические (классов точности 1 и 2) (IEC 62053-21:2003, IDT)»;
- **МЭК (IEC) 62052-11.** «Оборудование для электрических измерений (переменный ток). Общие требования, испытания и условия испытаний. Часть 11. Измерительное оборудование (IEC 62052-11:2003, IDT)»;
- **EN 62054-21:2005** Измерение энергопотребления (переменный ток). Установка тарифов и регулирование нагрузки. Часть 21. Частные требования к выключателям с часовым механизмом (IEC 62054-21:2004)
- **МЭК (IEC) 62056-21:2002** Измерение энергопотребления. Обмен данными для показаний счетчика, контроль за тарифами и нагрузкой. Часть 21. Прямой обмен данными на месте (IEC 62056-21:2002)
- **МЭК (IEC) 62056-61.** «Обмен данными показаний электросчетчика, тарифами и регулировки нагрузки. Часть 61. Система идентификации объектов (OBIS) (IEC 62056-61:2006, IDT)»;

В зависимости от типа установки счетчик предназначен для работы в закрытых панелях со

степенью защиты IP-44 (согласно EN 60529: 1999/A1+AC:2005) в умеренных и холодных климатических условиях (согласно HD 478.2.1 S1: 2002), когда в воздухе нет вредных паров, газов и относительная влажность не более 90%.

## 3 Модификации счетчика

### 3.1 Основные модификации счетчика

Счетчик G3M учитывает активную энергию, он предназначен для однотарифного или многотарифного учета. В таблице ниже (см. Таблица 1) представлена подробная информация о модификациях счетчика.

Таблица 1: Модификации счетчика G3M

Пример обозначение типа:	XXX. G3M.	X 1	X 4	X 4
<b>Конструкция</b> G3M (ЖКИ, активная энергия, максимумы мощности, профили данных)	G3M			
<b>Класс точности (по активной энергий)*</b> B (EN 50470-3), 1.0 (ДСТУ ІЕС 62053-21 (см. раздел 2))		1		
<b>Измерительная цепь</b> 3 элемента, 4 провода			4	
<b>I<sub>b</sub>/I<sub>макс</sub> ; I<sub>ном</sub>/I<sub>макс</sub></b> 1:20				4

\*стандарт зависит от страны (рынка), конкретные стандарты счетчика описаны в его паспорте.

**Пример:** G3M.144 – это счетчик конструкции G3M, соответствующий требованиям класса точности B (1.0). Счетчик предназначен для учёта электроэнергии в 4-х проводных сетях переменного тока и имеет три измерительных элемента. Это счетчик прямого включения с максимальным током 100А. Соотношение номинального и максимального тока 1:20.

### 3.2 Технические характеристики

Таблица 2: Технические характеристики

<b>Класс точности:</b>	Измерение активной энергии (прямого включения) Измерение реактивной энергии	1.0 (ДСТУ EN 62053-21) 2.0 (ДСТУ EN 62053-23)
<b>Номинальное напряжение U<sub>ном</sub>, V</b>		3x230/400
<b>Диапазон рабочих напряжений, % от U<sub>ном</sub>:</b>		-20... +15
<b>Номинальный ток I<sub>ном</sub> (максимальный ток I<sub>макс</sub>)</b>		5(100)
<b>I<sub>мин</sub>, A</b>		0,05 I <sub>ном</sub> (0,05·I <sub>n</sub> )
<b>Чувствительность, % от I<sub>ном</sub>:</b>		0,4
<b>Номинальная частота f<sub>ном</sub>, Гц (Hz):</b>		50
<b>Потребляемая мощность, В·А (VA):</b>	в цепи напряжения в цепи тока	<1,2 В·А (VA) (<0,8 Вт (W)) < 0,05 В·А (VA)
<b>Постоянная счетчика, имп/кВт·ч, имп/квар·ч (imp/kWh, imp/kvarh):</b>		500
<b>Внутренние часы (ДСТУ EN 62054-21, ДСТУ EN 62053-21):</b>	погрешность резервный источник питания часов продолжительность работы при использовании только Li-ion батареи	< 0,5 с(с)/24 ч(ч) (T=23°C), < 0,15 с(с)/°C/24 ч(ч). Li-ion батарея > 13 лет
<b>Функции тарифного модуля:</b>	количество тарифов энергии “Аварийный” тариф число тарифов для максимумов средней мощности продолжительность сохранности данных при отключении напряжения	программируется (1 ... 4) программируется программируется (1 ... 4) >20 лет
<b>Устройства связи:</b>	устройство оптической связи	МЭК (IEC) 62056-21

	доп. устройство электрической связи – RS485	МЭК (IEC) 62056-21
<b>Изоляция:</b>	испытания импульсным напряжением (IEC 60060-1) испытания переменным напряжением	8 кВ (kV) 4 кВ (kV)
Класс защиты		II
Степень защиты от влияния окружающей среды		IP 53
Класс механической среды		M1
Класс электромагнитной среды		E2
<b>Диапазон температур</b> для счетчиков с батареей и без резервного источника питания хранения и транспортирования:		- 40 ... +70°C (3К7) - 40 ... +70°C
<b>Срок службы:</b>		16 лет и более
<b>Масса, кг (kg):</b>		< 1,4
<b>Габаритные размеры, мм (mm)</b> Со стандартной крышкой клеммной колодки		260 x 175 x 80

## 4 Функциональные возможности

У счетчика G3M может быть различные функциональные возможности, которые представлены в таблице ниже (см. Таблица 3):

**Таблица 3: Функциональные и конструктивные возможности**

№.	Код:	X	X	X.	FXX.	VX.	PX.	CXXX.	AX.
1	Номинальный ток или Базовый ток (см. раздел 4.1 )								
	Номинальное напряжение (см. раздел 4.1 )								
	Номинальная частота (см. раздел 4.1 )								
2	F – Дополнительные программируемые функции (см. 4.2 )								
3	B – Функции пломбируемой кнопки (см. раздел 4.3 )								
4	P – Резервный источник питания (см. раздел 4.4 )								
5	C – Входы/выводы, устройства связи (см. раздел 4.5 )								
6	A – Дополнительные устройства электрической связи (см. раздел 4.6)								

### 4.1 Ток, напряжение, частота

Счетчики G3M отличаются током, напряжением и частотой. Счетчик с конкретным током, напряжением и частотой в коде заказа обозначается тремя цифрами. Возможные варианты обозначений выбранного счетчика представлены в таблице ниже (см. Таблица 4).

**Таблица 4: Возможные варианты обозначений (кода) счетчика в зависимости от номинального/ базового тока, номинального напряжения и номинальной частоты**

№.	Код:	X	X	X.
1.	Номинальный ток $I_{ном}$ или Базовый ток $I_b$ , А			
	5	2		
	Номинальное напряжение $U_{ном}$ , В (V)			
	3x230/400 V		3	
	Номинальная частота $f_{ном}$ , Гц (Hz)			
	50			0

### 4.2 Дополнительные функции

*Примечание: только для счетчиков с внутренним резервным источником питания (с батареей).*

Счетчик G3M может измерять активную энергию, мгновенные значения и формировать профили нагрузки. Выбор измерения энергии и программируемых функций отмечен буквой «F» и двумя цифрами в коде заказа (см. Таблица 5).

**Таблица 5: Возможные варианты кода в зависимости от измеряемой энергии, программируемых функций**

№.	F – Измерение энергии, мгновенные значения, профили нагрузки	Код:	FX	X.
2.	Измерение энергии			
	Активная энергия		F1	
	Программируемые функции			
	Мгновенные значения, профили данных			7

**Таблица 6: Список мгновенных значений**

OBIS	Описание
31.7.0	Мгновенное значение (A) тока RMS в фазе L1
32.7.0	Мгновенное значение В (V) напряжения RMS в фазе L1
33.7.0	Фактор мощности $\cos \varphi$ в фазе L1
51.7.0	Мгновенное значение (A) тока RMS в фазе L2

OBIS	Описание
52.7.0	Мгновенное значение В (V) напряжения RMS в фазе L2
53.7.0	Фактор мощности cos φ в фазе L2
71.7.0	Мгновенное значение (A) тока RMS в фазе L3
72.7.0	Мгновенное значение В (V) напряжения RMS в фазе L3
73.7.0	Фактор мощности cos φ в фазе L3
13.7.0	Фактор мощности cos φ (во всех фазах)
14.7.0	Частота Гц (Hz)
15.7.0	Мгновенное значение кВт (kW) активной мощности  P
16.7.0	Мгновенное значение кВт (kW) активной мощности ±P

Более подробная информация о профилях нагрузки представлена в разделе 8.2 .

### 4.3 Функции пломбируемой кнопки

У счетчика G3M может быть пломбируемая кнопка, которая выполняет одну из ниже перечисленных функций. Счетчик с пломбируемой кнопкой в коде заказа обозначается буквой „В“ и одной цифрой. Чтобы узнать, какая функция кнопки установлена на конкретном счетчике, посмотрите его код (модификацию) заказа на щитке. Возможные варианты выбора указаны в таблице ниже (см. Таблица 7).

**Таблица 7: Возможные варианты исполнения (кодов) с пломбируемой кнопкой**

№.	В-Функции пломбируемой кнопки	Код:	ВХ
3.	Отсутствует		-
	Функция разблокировки связи при параметризации		B2

Больше о функциях пломбируемой кнопки и возможностях управления в разделе 6.5.2 .

### 4.4 Резервный источник питания

У счетчиков G3M могут быть различные резервные источники питания. В коде заказа резервный источник питания обозначается буквой „Р“ и одной цифрой. Возможные варианты представлены в таблице ниже (см. Таблица 8).

**Таблица 8: Возможные коды для резервного источника питания**

№.	Р – Резервный источник питания	Код:	РХ
4.	Отсутствует		-
	Незаменяемая батарея		P2

### 4.5 Вводы/выводы, устройства связи

Счетчики G3M могут иметь устройства оптической связи (см. раздел 6.1 ) и электрической (RS485) связи (см. раздел 6.2 ). В коде заказа вводы/выводы и устройства связи обозначаются буквой „С“ и тремя цифрами. Возможные варианты представлены в таблице ниже (см. Таблица 9).

**Таблица 9: Возможные коды для вводов/выводов и устройств связи**

№.	С – вводы/выводы, устройства связи	Код:	СХ	Х	Х.
5.	<b>Оптические и электрические устройства связи</b>				
	Отсутствуют		C0		
	Устройство оптической связи		C1		
	<b>Выводы/вводы</b>				
	Отсутствует			0	
	<b>Вывод управления</b>				
	Отсутствует				0

#### **4.6 Дополнительное устройство электрической связи**

У счетчиков G3M может быть дополнительное устройство электрической связи RS485. В строчке кода заказа обозначается буквой “А” и одной цифрой. (см. Таблица 10).

**Таблица 10: Возможные варианты выбора**

№.	А – дополнительное устройство электрической связи	Код:	АХ.
6.	Отсутствуют		-
	RS485		A3



# 5 Конструкция

## 5.1 Корпус

Корпус счетчика, монтажные отверстия и колодка зажимов соответствуют требованиям стандарта DIN 43857. Его конструкция обеспечивает защиту от воздействия постоянным и переменным магнитным полем. Внутренности счетчика защищены механически прочным кожухом, отлитым из непрозрачного поликарбоната, стабилизированного ультрафиолетовыми лучами. В кожух встроено окошко для просмотра данных в индикаторе. Кожух счетчика, изготовленный из электроизоляционного невоспламеняющегося материала при температуре до 640°C, крепится к основанию двумя пломбируемыми винтами. Для крепления кожуха может быть использованы отламывающиеся пломбировочные винты. Диаметр отверстия пломбировочных винтов, предназначенных для продевания пломбировочной проволоки, не менее 2 мм (mm). Эти пломбировочные винты не позволяют разобрать счетчик, не повредив при этом деталей его корпуса. Это дополнительная степень защиты применяется для борьбы с взломами счетчика. Также кожух нельзя снять без снятия крышки колодки зажимов – это тоже дополнительная степень защиты. Минимальный диаметр надёжно закрепляемого проводника – 2,5 мм<sup>2</sup> (mm<sup>2</sup>). Контакты позволяют закрепить как алюминиевые, так и медные провода. Внешний вид счетчика и расположение элементов управления представлены на рисунке ниже. Размеры корпуса и расположение отверстий для монтажа счетчика указаны на Рис. 1.

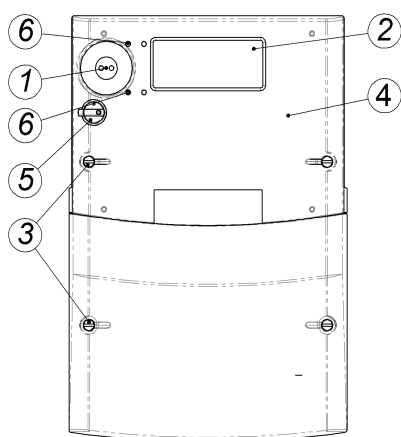


Таблица 11: Составные части счетчиков G3M

1	Оптический интерфейс
2	Жидкокристаллический индикатор (ЖКИ)
3	Пломбируемые винты
4	Щиток
5	Многофункциональная (двухпозиционная) кнопка управления
6	Вывод оптических импульсов

Рис. 1: Внешний вид счетчика G3M (модификация с кнопками управления и заменяемой батареей)

Информация наносится на щиток в процессе изготовления с использованием технологии лазерной гравировки. Это обеспечивает ясность и сохранность всех надписей и обозначений и невозможность их переноса либо изменения. На щитке счетчика нанесена информация, предусмотренная стандартом EN 50470-1, директивой 2004/22/ЕВ и стандартом МЭК (IEC) 62052-11, а также основное меню данных, отображаемых на индикаторе. Образец щитка показан на Рис. 2.

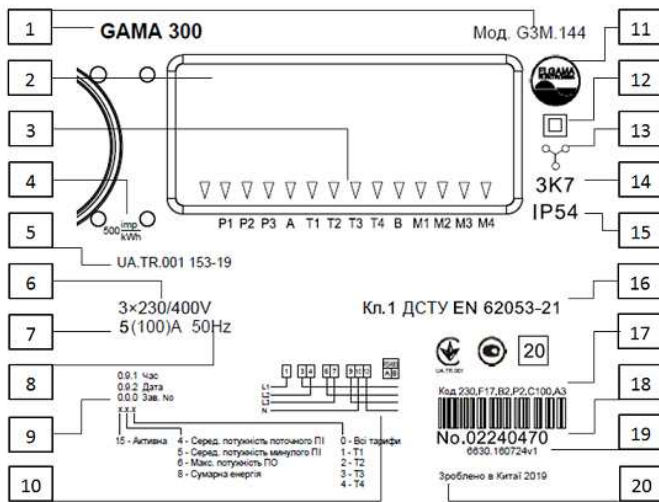


Рис. 2: Щиток счетчика G3M

Таблица 12: Пояснения рисунка

1	Серия и тип счетчика
2	Жидкокристаллический индикатор (ЖКИ)
3	Символы сегментов
4	Постоянная счетчика имп/кВт·ч, имп/квар·ч (imp/kWh, imp/kvarh)
5	Номер сертификата
6	Номинальное напряжение
7	Диапазон токов
8	Номинальная частота
9	Пояснения кодов OBIS
10	Схема подключения
11	Логотип производителя
12	Значок класса защиты II
13	Количество фаз и проводов (EN 62053-52)
14	Класс окружающей среды 3К7
15	Степень защиты от влияния окружающей среды
16	Стандарты класса точности счетчика
17	Код (модификация) счетчика
18	Серийный номер и баркод
19	Версия программного обеспечения счетчика
20	Место и год изготовления

## 5.2 Электронная часть и принцип действия

### 5.2.1 Измерительный модуль

В измерительном модуле токи и напряжения каждой фазы преобразуются в пропорциональные аналоговые сигналы. Для измерения токов используются шунты. Для измерения напряжения используются резистивные делители напряжения.

### 5.2.2 Преобразователь сигналов

Полученные аналоговые сигналы в преобразователе преобразуются в цифровые коды. Цифровой процессор (DSP) высчитывает значения средней мощности  $P(t)$  и  $Q(t)$ , каждой фазы мгновенные значения напряжения, тока, частоты сети и другие.

### 5.2.3 Микроконтроллер

Интегрируя значение мощности, микроконтроллер рассчитывается значение энергии. Полученные значения, в соответствии с действующей программой тарифов, записываются в соответствующие тарифные регистры энергии и мощности в энергонезависимой памяти счетчика.

Микроконтроллер счетчика также управляет жидкокристаллическим индикатором, устройствами связи, а также тарифным модулем и часами.

### 5.2.4 Энергонезависимая память

Для сохранности данных в счетчиках G3M имеется энергонезависимая память „flash“. В ней сохраняются данные профилей и параметры счетчика. Накопленные данные в отключенном счетчике сохраняются не менее 20 лет.

## 5.3 Индикатор

В счетчике G3M вмонтирован жидкокристаллический индикатор (ЖКИ), имеющий 133 сегмента. ЖКИ позволяет отобразить большинство накопленных в счетчике данных, введенные в него параметры и константы, информировать о работе счетчика. Расположение управляющих сегментов на индикаторе представлено на рисунке ниже (см. Рис. 3). Детальная информация о возможностях ЖКИ представлена в разделе 10.

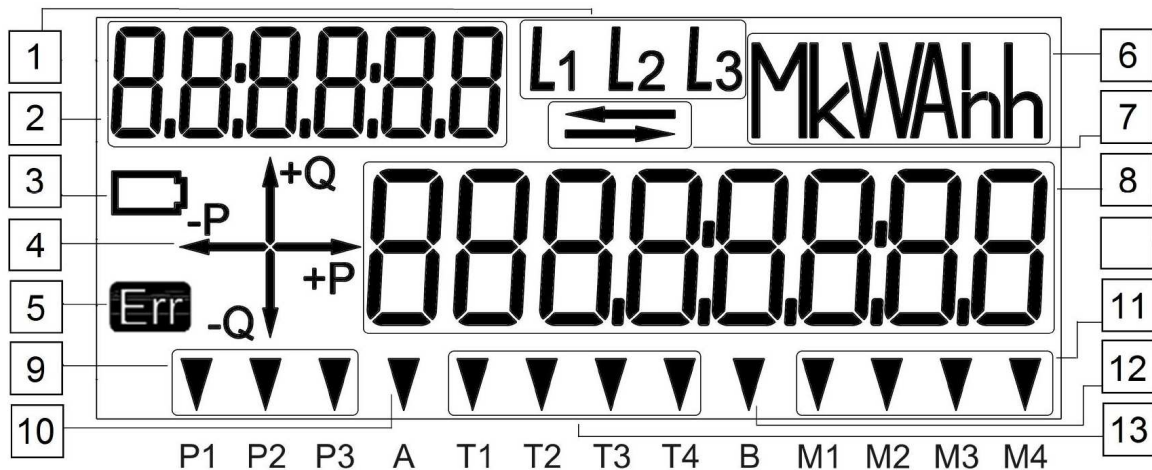


Рис. 3: Сегменты и поля ЖКИ счетчика G3M

ЖКИ счетчика G3M поделен на 13 информационных полей (поля создаются из одного или нескольких сегментов).

1. **Последовательность фаз (L1, L2, L3).** Указывает количество и последовательность подключенных фаз напряжения.
2. **Код.** Показывает OBIS код обозначения данных.
3. **Сегмент состояния батареи.** Включается, когда батарее необходимо заменить.
4. **Указатель направления энергии.** Показывает характер нагрузки (активная, реактивная).
5. **Сообщение об ошибке "Err".** Сообщает, что счетчик зарегистрировал ошибку.
6. **Обозначение единиц измерения.** Показывает единицу измерения индицируемой величины.
7. **Сегмент связи.** Включается, когда через устройство оптической или электрической связи осуществляется связь.
8. **Основное поле.** Показывает значение измеряемой величины.
9. **Нагрузка в фазах.** Сегменты «P1, P2, P3» представляют присутствие или отсутствие нагрузки в каждой фазе отдельно. Сегмент светится при активной нагрузке (+P). Сегмент моргает при отрицательной нагрузке (-P) в фазах. Сегмент не светится, когда нет нагрузки.
10. **Сегмент «А».** Сегмент светится, если был открыт кожух счетчика.
11. **Сегменты тарифов мощности.** Подсвеченный сегмент указывает активированный тариф мощности «M1, M2, M3, M4» (номера напечатаны на щитке под соответствующими сегментами). Моргающий сегмент означает активированный «аварийный» тариф.
12. **Сегмент «В».** Сегмент светится – зафиксировано воздействие на счетчик магнитным полем. Сегмент моргает после закрытия периода учета; повторное закрытие блокируется пока сегмент моргает. Сегмент не светится – допускается повторное завершение периода учета.
13. **Сегменты тарифов энергии.** Подсвеченный сегмент указывает активированный тариф энергии (номера «T1, T2, T3, T4» напечатаны на щитке под соответствующими сегментами). Моргающий сегмент означает активированный «аварийный» тариф, выбранный при параметризации.

Выключив напряжение сети, микроконтроллер работает в режиме экономии, поэтому индикатор выключается. Если счетчик оборудован снабжен внутренним источником питания - литиевой батареей (код «P2»), данные, хранящиеся в счетчике, можно просматривать, даже когда счетчик выключен. Просмотреть данные выключенного счетчика G3M можно нажав на

непломбируемую кнопку управления индикатором (положение «А»). После сигнала индикатор последовательно показывает предварительно выбранные данные.

## 5.4 Внутренние часы

**Примечание:** только для счетчиков с внутренним резервным источником питания (с батареей).

Счетчик снабжен внутренними часами реального времени. Часы считают год, месяц, день недели, часы, минуты и секунды. Данные часов используются для переключения тарифов энергии и максимумов мощности, формирования периодов интегрирования и регистрации событий с метками даты и времени. Часы стабилизированы кварцевым резонатором. Температурная погрешность хода часов компенсируется программно (только в том случае, если питание счетчика осуществляется от напряжения сети).

Часы снабжены автоматической функцией перехода времени с летнего на зимнее и обратно. Дата и время перехода задается при параметризации счетчика. Возможные форматы перехода описаны в таблице ниже (см. Таблица 13).

**Таблица 13: Возможные варианты перехода времени**

Формат даты [MMDD.hh]	Дата и время перехода
0000.00	Переход на летнее время отключен
MM00.00	Летнее время вводится в последнее воскресенье заданного месяца в 2 часа, часы при этом переводят на 1 час вперед, а возвращается в последнее воскресенье заданного месяца в 3 часа, часы переводят на 1 час назад.
MM00.hh	Летнее время вводится в последнее воскресенье заданного месяца, в указанный час, часы при этом переводят на 1 час вперед, а возвращается в последнее воскресенье заданного месяца в указанный час, часы переводят на 1 час назад.
MMDD.hh	Летнее время вводится в указанное время, в указанный день указанного месяца, переводя часы на 1 час вперед, а переводится назад в указанное время, в указанный день указанного месяца, переводя часы на 1 час назад.

## **6 Устройства связи**

### **6.1 Устройство оптической связи**

Устройство оптической связи соответствует требованиям стандарта МЭК (IEC) 62056-21 и предназначено для связи счетчика с компьютером через оптоэлектронную головку. Это устройство используется при настройке и программировании счетчика, а также для местной передачи данных на компьютер или на переносной терминал считывания данных. Скорость передачи данных от 300 до 19200 бод (bit/s).

Счетчики G3M могут иметь функцию блокирования связи. Данная функция защищает счетчик от несанкционированного изменения его параметров. О функции блокирования связи смотрите в разделе 12.2.4 .

### **6.2 Устройство электрической связи**

Некоторые модификации счетчиков G3M имеют дополнительное устройство электрической связи RS485. Протокол передачи данных соответствует требованиям МЭК (IEC) 62056-21. Максимальная скорость связи интерфейса – 19200 бод (bit/s). Связь может осуществляться одновременно через оптическое устройство связи и через устройство электрической связи.

### **6.3 Выводы/вводы**

#### **6.3.1 Выводы оптических импульсов (красные светодиоды)**

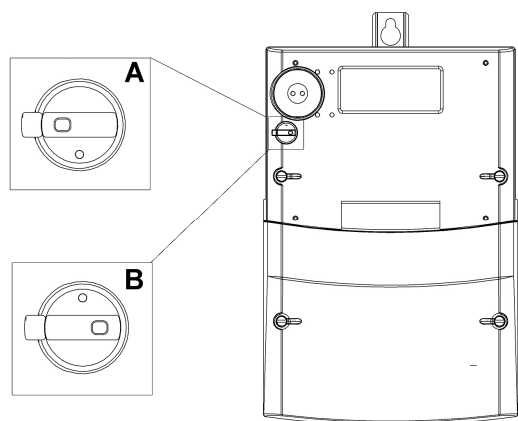
У счетчика имеются светодиоды (LED), выдающие световые импульсы для калибровки счетчика. Количество импульсов пропорционально измеренной энергии. У счетчика активной энергии G3M есть один светодиод для активной энергии. Постоянная импульсов LED [имп/кВт·ч, имп/квар·ч (imp/kWh, imp/kvarh)] импульса программируется на заводе производителя.

### **6.4 Источники питания**

Счетчик снабжен источником питания. Он обеспечивает стабильную работу счетчика при напряжении сети в диапазоне от -20 ... +15% от номинального напряжения счетчика. При отключенном напряжении сети микроконтроллер счетчика переключается в режим работы экономии энергии, его поддерживает резервный источник питания (литиевая батарея). В режиме экономии энергии энергию потребляют только внутренние часы счетчика. При включенном напряжении сети энергия резервного источника питания не расходуется. Литиевая батарея без напряжения сети функционирует >13 лет.

### **6.5 Кнопки управления**

В пользовательском интерфейсе счетчика имеется многофункциональная (двухпозиционная) кнопка управления, которая в зависимости от положения поворота выполняет две функции: кнопка пломбирования и кнопка управления меню.



**Рис. 4: Многофункциональная кнопка управления**

**Кнопка управления меню** (положение А). В этом положении кнопка может быть запломбирована, но управление кнопкой осуществляется также без снятия пломбы.

**Пломбируемая кнопка (функции)** (положение В). В этом положении контроль можно производить только после снятия пломбы.

### 6.5.1 Непломбируемая кнопка управления

Непломбируемая кнопка (положение А) предназначена для управления индикацией. Управление индикацией осуществляется нажатием кнопки тремя способами:

- короткое нажатие неопломбированной кнопки (<2 с (s) – короткий сигнал);
- длительное нажатие неопломбированной кнопки (нажатие кнопки не меньше 2 с (s) и не больше 5 с (s) – длинный сигнал);
- очень длинное нажатие неопломбированной кнопки (>5 с (s) – очень длинный сигнал).

Более подробно о выводе данных на индикатор и последовательности просмотра данных смотрите в разделе 10 .

### 6.5.2 Пломбируемая кнопка управления

Пломбируемая кнопка (положение В) может выполнять одну из следующих функций:

- Разблокировка связи – счетчик не позволяет проводить функцию параметризации или параметризации и считывания, используя устройство оптической связи, до тех пор, пока пломбируемая кнопка не нажата. Больше о разблокировки связи читайте в разделе 12.2.4 .
- Окончание периода учета – период оканчивается нажатием кнопки, при этом в энергетически независимую память записываются, имеющиеся на тот период, данные учета и начинается новый период учета.
- Меню оператора – позволяет вручную установить некоторые параметры счетчика. В ручную можно изменять текущую дату и время (см. раздел 10.4 ), закончить специальный режим работы “Временная остановка мер защиты” (см. раздел 12.3 ), а так же очистить сегменты состояния на индикаторе.

# 7 Регистры данных

## 7.1 Регистры энергии

Счётчик может измерять активную ( $|A|$ ,  $+A$ ,  $-A$ ) электрическую энергию. Значения накапливаются в соответствующих регистрах, определённых при заводской параметризации:

Таблица 14: Регистры энергии

OBIS	Описание	OBIS	Описание	Номер тарифа энергии T=[0...4], "0" – сумма всех тарифов
	Суммарная энергия		Энергия учетного периода	
1.8.T	+A	1.9.T	+A	
2.8.T	-A	2.9.T	-A	
15.8.T	A	15.9.T	A	

Счетчики, действующие в обычном рабочем режиме, отображают значения активной энергии в кВт·ч (kWh) и одним знаком после запятой, а в тестовом режиме тремя знаками после запятой. Больше о том читайте в разделе 10.4.3 .

## 7.2 Регистры средней мощности

*Примечание: только для счетчиков с внутренним резервным источником питания (с батарей).*

Счетчик G3M рассчитывает среднюю мощность периода интегрирования и хранит рассчитанные данные в соответствующих регистрах:

Таблица 15: Регистры мощности

OBIS	Описание	OBIS	Описание
	Средняя мощность текущего периода интегрирования		Средняя мощность прошедшего периода интегрирования
15.4.0	P	15.5.0	P

## 7.3 Регистры максимальной мощности

*Примечание: только для счетчиков с внутренним резервным источником питания (с батарей).*

Счетчик G3M максимальные значения мощности периода учета хранит в отдельном регистре. Значения максимальной мощности каждой тарифной зоны хранятся в регистре максимальной мощности с временными метками (см. Таблица ).

Таблица 16: Регистры максимальной мощности

OBIS	Описание	Номер тарифа мощности M=[1...4]
1.6.M	Максимальная мощность +P	
2.6.M	Максимальная мощность -P	
15.6.M	Максимальная мощность  P	

Цикл просмотра максимальной мощности: (см. Рис. 5): [1] Значение максимальной мощности; [2] дата фиксации максимальной мощности [YY·MM·DD]; [3] время фиксации максимальной мощности [hh:mm:ss].

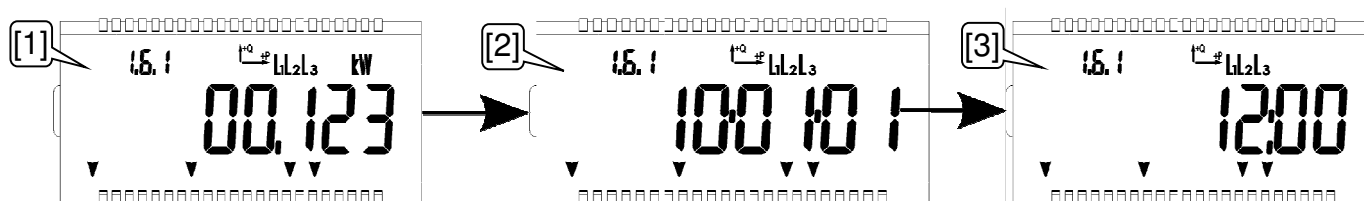


Рис. 5: Цикл просмотра максимальной мощности (значение, дата, время)

## 8 Профили данных

**Примечание:** только для счетчиков с внутренним резервным источником питания (с батареей).

Счетчик накапливает следующие профили данных:

- Профиль учета (месяца);
- Профиль нагрузки (периода интегрирования);
- Суточный профиль;
- Журнал событий.

Каждый профиль данных формируется как буфер FIFO (First-In-First-Out) в энергонезависимой памяти. Когда буфер заполняется, старейшие записи заменяются на новейшие.

### 8.1 Профиль учета

**Примечание:** только для счетчиков с внутренним резервным источником питания (с батареей).

Профиль учета накапливает все значения регистров энергии и максимальной мощности. Значения записываются в профиль при завершении каждого периода учета (обычно месяца). Это может быть выполнено следующими способами:

- автоматически (периодически по заранее установленным дате и времени),
- вручную (нажав пломбируемую кнопку (положение В), когда индикатор счетчика работает в основном цикле автоматического просмотра данных),
- удаленно по команде (через устройство связи).

Завершение автоматическим способом выполняется в запрограммированные периоды (до 6 разных периодов). Возможны варианты для каждого из упомянутых шести периодов:

- выключен;
- в определённую дату (указывается год [YYYY], месяц [MM], день [DD] и время [hh:mm]);
- в определённую дату ежегодно (указывается месяц [MM], день [DD] и время [hh:mm]);
- в определённый день каждого месяца (указывается день [DD] и время [hh:mm]);
- в определённый каждый день недели (указывается день недели [WD] и время [hh:mm]);
- во время каждого перехода на летнее время или возвращение на зимнее время (указывается время [в начале/конце перехода на летнее время]);
- каждый день (время [hh:mm]).

**Таблица 17: Образцы завершения периода учета**

Вариант	Подекадно: Выбирается вариант: „в определённый день каждого месяца (указывается день [DD] и время [hh:mm])“	Пять раз в год в определённые даты Выбирается вариант: „в определённую дату ежегодно (указывается месяц [MM], день [DD] и время [hh:mm])“	Два раза в неделю еженедельно Выбирается вариант: „в определённый каждый день недели (указывается день недели [WD] и время [hh:mm])“	Каждый день в разное время Выбирается вариант: „каждый день (время [hh:mm])“
1	YYYY-MM-01 00:00,	YYYY-01-01 01:00	Пятница 00:00	Каждый день 00:00
2	YYYY-MM-11 00:00,	YYYY-03-01 01:00	Воскресение 00:00	Каждый день 03:00
3	YYYY-MM-21 00:00,	YYYY-05-01 01:00	-	Каждый день 09:00
4	-	YYYY-07-01 01:00	-	Каждый день 12:00
5	-	YYYY-09-01 01:00	-	Каждый день 18:00
6	-	-	-	Каждый день 23:00

48 значений энергии последних периодов и 16 значений максимальной мощности хранятся в профиле учета. До 16-ти новейших значений может быть просмотрено на индикаторе счетчика



(параметрируется). Все хранимые данные в профиле учета могут быть перенесены в компьютер через устройства связи. Значения идентифицируются кодами OBIS на индикаторе счетчика:

**Таблица 18: Список данных профиля учета**

OBIS	Описание	
0.0.0	Серийный номер	Номер тарифа мощности M=[1...4].  Номер тарифа энергии T=[0...4], когда „0“ – сумма всех тарифов.  "VV" – счетчик периода учета (возможные значения от 00 до 99).  Каждый раз, когда заканчивается период учета, соответствующие значения энергии и максимальной мощности записываются в профиль учета, а значение счетчика периода учета увеличивается на единицу. Когда "VV" достигает максимального значения (99), нумерация начинается снова (от „00“).
0.9.1	Текущее время	
0.9.2	Текущая дата	
	Максимальная мощность	
15.6.M*VV	P	
	Суммарная энергия	
15.8.T*VV	A	
	Счетчики	
0.1.0	Счетчик периода учета	
0.1.1	Количество записей профиля учета	
0.1.2*VV	Метка времени последнего периода учета	

## 8.2 Профиль нагрузки

**Примечание: только для счетчиков с внутренним резервным источником питания (с батарей).**

Профиль нагрузки сохраняет значения разных регистров регулярными интервалами времени (периодами интегрирования). Счетчик G3M в профиле нагрузки может хранить до 3 каналов (до 3 разных значений данных). Любой регистр значений мощности (например, 15.4.0), суммарной энергии (например, 15.8.0) или энергии учетного периода (15.9.0) может быть назначен любому из 3 каналов профиля нагрузки. Регистры, которые могут быть назначены каналам профиля нагрузки, перечислены ниже (см. Таблица 19).

Время хранения данных профиля нагрузки (в днях) зависит от выбранного периода интегрирования и количества каналов. Период интегрирования может быть запрограммирован для следующих временных интервалов: 1, 2, 3, 4, 5, 6, 10, 12, 15, 20, 30 и 60 минут.

Например, если профиль нагрузки запрограммирован хранить только средних значений мощности периода интегрирования [15.4.0] каждые 60 минут, время хранения будет более 3 лет.

**Таблица 19: Список возможных данных профиля нагрузки**

OBIS	Описание
15.4.0	P  Средняя мощность прошедшего периода интегрирования
15.8.0	A  Суммарная энергия
15.9.0	A  Энергия прошедшего учетного периода

**Внимание! При изменении периода интегрирования или содержания профиля нагрузки стирается весь профиль нагрузки.**

## 8.3 Суточный профиль

**Примечание: только для счетчиков с внутренним резервным источником питания (с батарей).**

В суточном профиле накапливаются значения всех типов регистров энергии. Значения записываются в профиль в конце каждого дня в 00ч: 00м: 00с.

Значения энергии за последние 72 периода сохраняются в суточном профиле. Все данные, хранящиеся в суточном профиле, могут быть переданы в компьютер через устройства связи, значения идентифицируются кодами OBIS на индикаторе счетчика:

**Таблица 20: Список данных профиля учета**

OBIS	Описание	
	Суммарная энергия	Номер тарифа энергии T=[0...4], когда „0“ – сумма всех тарифов.
1.8.T*VV	+A	
2.8.T*VV	-A	"VV" – счетчик суточного периода (возможные значения от 00 до 99).
15.8.T*VV	A	Каждый раз, когда заканчивается суточный период, соответствующие значения энергии и максимальной мощности записываются в профиль учета, а значение счетчика суточного периода увеличивается на единицу. Когда "VV" достигает максимального значения (99), нумерация начинается снова (от „00“).

## 8.4 Журнал событий

**Примечание: только для счетчиков с внутренним резервным источником питания (с батарей).**

В счетчике есть отдельные журналы событий (т.е. независимые FIFO буфера), в которых хранится информация о различных событиях:

- События электрической сети:
  - Журнал пропадания напряжения (OBIS = P.97.0);
  - Журнал изменения количества фаз (OBIS = P.98.11).
- События воздействия на счетчик:
  - Журнал воздействия магнитным полем (OBIS = P.98.30);
  - Журнал вскрытия кожуха счетчика (OBIS = P.98.31);
  - Журнал вскрытия крышки клеммной колодки (OBIS = P.98.32).
- События устройств связи:
  - Журнал изменения параметров (OBIS = P.98.41).
- Внутренние состояния счетчика:
  - Журнал внутренних ошибок (OBIS = P.98.50).

### 8.4.1 Журнал пропадания напряжения

Журнал пропадания напряжения регистрирует пропадания напряжения в каждой фазе. Каждое пропадание напряжения создаёт в журнале две записи: первая запись отмечает начало пропадания напряжения, вторая - конец пропадания напряжения. Журнал событий хранит 60 записей (дата и время последних 30 пропаданий и 30 восстановлений напряжения). Кроме того, специальный счетчик (OBIS = C.7.5) считает число пропаданий напряжения [0...9999], а специальный счетчик времени (OBIS = C.61.10) считает общее время пропадания напряжения [0...99,999,999 с].

Каждая запись выражается строкой символов (например, МЭК (IEC) 62056-21):

P.97.0\*##(ST)(метка времени), где ## - номер события, ST-бит статуса:

0001 – пропадание напряжения,

0000 – восстановление напряжения.

### 8.4.2 Журнал изменения количества фаз

Журнал изменения количества фаз регистрирует пропадание напряжения в любой фазе. Каждое пропадание и восстановление напряжения в любой фазе создаёт запись в журнале событий. Журнал изменения количества фаз хранит до 10 записей, т. е. 10 дат и времён последних изменений количества фаз. Кроме того, специальный счетчик (OBIS = C.60.11) считает общее количество изменений фаз [0...9999]. Каждая запись выражается строкой символов (например, МЭК (IEC) 62056-21):

P.98.11\*##(ST)(метка времени), где ## - номер события, ST-бит статуса:

0001 – подключена фаза L1,

0002 – подключена фаза L2,

0003 – подключена фаза L3.

#### **8.4.3 Журнал воздействия магнитным полем**

Журнал воздействия магнитным полем регистрирует попытки воздействия на работу счетчика внешним магнитным полем. Данный журнал хранит до 20 записей, т.е. до 10 последних воздействий магнитным полем (начало и конец). Кроме того, специальный счетчик (OBIS = C.60.30) считает общее количество воздействий магнитным полем [0...9999], а специальный счетчик времени (OBIS = C.61.30) считает общее время воздействий магнитным полем [0...99,999,999 с]. Каждая запись выражается строкой символов (например, МЭК (IEC) 62056-21):

P.98.30\*##(ST)(метка времени), где ## - номер события, ST- бит статуса:

0001 – начало события воздействия магнитным полем,

0000 – конец события воздействия магнитным полем.

#### **8.4.4 Журнал вскрытия кожуха счетчика**

Журнал вскрытия кожуха регистрирует попытки открыть кожух счетчика. Событие фиксируется также при отсутствии напряжения в сети. Данный журнал хранит до 20 записей, т.е. до 10 последних открытий кожуха (начало и конец). Кроме того, специальный счетчик (OBIS = C.60.31) считает общее количество открытий кожуха [0...9999], а специальный счетчик времени (OBIS = C.61.31) считает общее время открытого кожуха счетчика [0...99,999,999 с]. Каждая запись выражается строкой символов (например, МЭК (IEC) 62056-21):

P.98.31\*##(ST)(метка времени), где ## - номер события, ST- бит статуса:

0001 – начало события открыт кожух, 0000 – конец события открыт кожух.

#### **8.4.5 Журнал вскрытия крышки клеммной колодки**

Журнал регистрирует попытки открыть крышку клеммной колодки. Событие фиксируется также при отсутствии напряжения в сети. Данный журнал хранит до 20 записей, т.е. до 10 последних открытий кожуха (начало и конец). Кроме того, специальный счетчик (OBIS = C.60.32) считает общее количество открытий крышки клеммной колодки счетчика [0...9999], а специальный счетчик времени (OBIS = C.61.32) считает общее время открытой крышки клеммной колодки счетчика [0...99,999,999 с].

Каждая запись выражается строкой символов (например, МЭК (IEC) 62056-21):

P.98.32\*##(ST)(метка времени), где ## - номер события, ST- бит статуса:

0001 – начало события открытой крышки клеммной колодки,

0000 – конец события открытой крышки клеммной колодки.

#### **8.4.6 Журнал изменения параметров**

Журнал изменения параметров регистрирует параметризацию. Каждая успешная параметризация создаёт запись в журнале. Каждая запись состоит из времени и даты события, а также статуса указывающего на группу параметров, которые были изменены. Журнал изменения параметров хранит до 10 записей, т.е. до 10 последних записей дат и времени параметризации. Кроме того, специальный счетчик (OBIS = C.2.0) считает общее количество параметризаций [0...9999].

Каждая запись выражается строкой символов (например, МЭК (IEC) 62056-21):

P.98.41\*##(ST)(метка времени), где ## - номер события, ST- HEX код статуса:

0001 – конфигурация тарифных таблиц,

0002 – настройка времени и даты,

- 0003 – изменение пароля,
- 0004 – стирание регистров мощности,
- 0005 – изменение периода интеграции мощности,
- 0006 – изменение списков сканирования,
- 0007 – конфигурация отображения данных на индикаторе,
- 0008 – изменение данных пользователя и местоположения,
- 0009 – стирание журнала данных срабатывания магнитных датчиков и датчиков механических открытий,
- 000С - изменение скорости передачи данных.

Каждая копия, легального и успешно внедрённого пользовательского программного обеспечения, генерирует уникальный код HEX [0 ... 9, A .. F] регистрации из 8 символов. Код регистрации связан с конкретной версией программного обеспечения и аппаратными узлами конкретного компьютера. Код регистрации можно узнать при помощи пользовательской программы, он передаётся в начале каждой параметризации. Если код регистрации не передаётся, счетчик новых параметров не принимает, даже если пароль правильный. В счетчике хранится только код регистрации последней параметризации. Он может быть прочитан при помощи устройства связи (OBIS = 96.70.1). Код регистрации может быть отображен и на индикаторе ЖКИ счетчика.

#### **8.4.7 Журнал ошибок и сбоев**

Журнал ошибок и сбоев регистрирует внутренние ошибки или сбои счетчика. Каждая внутренняя ошибка или сбой создаёт запись в журнале. Запись состоит из даты и времени события и статуса, указывающего тип ошибки или сбоя. Журнал ошибок и сбоев хранит до 10 записей, т.е. до 10 последних записей дат и времени ошибок и сбоев. Кроме того, специальный счетчик (OBIS = C.60.50) считает общее количество ошибок и сбоев [0...9999]. Каждая запись выражается строкой символов (например, МЭК (IEC) 62056-21):

P.98.50\*##(ST)(метка времени), где ## - число, ST- биты статуса:

- 0001 – начало ошибки или сбоя,
- 0000 – конец ошибки или сбоя.

## 9 Тарифная программа

**Примечание:** только для счетчиков с внутренним резервным источником питания (с батарей).

Тарифная программа счетчика может управлять и хранить до 4-х тарифов для энергии и мощности. Тарифные программы могут быть двух типов – активная и пассивная. Активная – та, которая действует в настоящее время, а пассивная – та, которая будет включена в будущем с назначенного при параметрировании момента (дата и время).

Тарифная программа распределена на три уровня:

- Дневные тарифные программы;
- Недельные тарифные программы;
- Тарифные сезоны.

Дневные тарифные программы, недельные тарифные программы и тарифные сезоны могут составляться для энергии и мощности независимо.

**Примечание:** активная тарифная программа не может быть изменена, поэтому тарифная программа изменяется только с помощью пассивной тарифной таблицы следующими способами:

- Программное обеспечение для обслуживания счетчиков «Gamalink»;
- Вручную, в пункте меню счетчика «Тариф» (см. раздел 10.4.2).

### 9.1 Дневные тарифные программы

В дневных тарифных программах указано время переключения тарифов в течение суток. В одной тарифной программе может быть задано до 8 переключений тарифов. В счетчике G3M может быть создано до 16 дневных тарифных программ.

**Таблица 21: Образец дневной тарифной программы**

Дневные тарифные программы	Первая дневная программа		Вторая дневная программа		Третья дневная программа		...	Шестнадцатая дневная программа	
	№ Изменения тарифа	Время	Тариф	Время	Тариф	Время		Тариф	Время
1	07:00	T2	07:00	T2	07:00	T2		07:00	T1
2	08:00	T1	08:00	T1	08:00	T3		08:00	T2
3	11:00	T2	11:00	T2	11:00	T2		11:00	T3
4	18:00	T1	18:00	T1	18:00	T3		18:00	T4
5	20:00	T2	20:00	T2	23:00	T4		20:00	T2
6	23:00	T1	21:00	T1	-	-		23:00	T1
7	-	-	22:00	T3	-	-		-	-
8	-	-	23:00	T4	-	-		-	-

Существует несколько правил, которыми необходимо руководствоваться, устанавливая переключение тарифов в дневной тарифной программе:

- Время переключения каждого тарифа должно быть позднее времени переключения предыдущего тарифа;
- Если переключение тарифов в дневной тарифной программе не установлено, все данные будут насчитываться к аварийному тарифу.

## 9.2 Недельная тарифная программа

В недельной тарифной программе указано, какие дневные тарифные программы активны в конкретные дни недели и в праздничные дни. В счетчике G3M возможно создать 12 недельных тарифных программ. В таблице представлен образец недельной тарифной программы.

Таблица 22: Образец недельной тарифной программы

Номер дневной тарифной программы	Понедельник	Вторник	Среда	Четверг	Пятница	Суббота	Воскресенье	Праздничный день
Первая недельная программа	1	1	1	1	1	1	1	1
Вторая недельная программа	2	2	2	2	2	1	1	1
...								
Двенадцатая недельная программа	2	2	2	2	2	2	2	2

## 9.3 Тарифные сезоны

Тарифные сезоны позволяют в указанную дату (ММ.дд) активировать указанную недельную тарифную программу. Тарифная программа счетчика G3M позволяет год разделить не более чем на 12 тарифных сезонов.

Таблица 23: Таблица тарифных сезонов

Номер сезона	Дата начала сезона	Назначенная недельная тарифная программа
1	01.01	1
2	02.01	3
3	03.01	2
...	...	...
12	12.01	1

## 9.4 Списки праздничных дней

В памяти счетчика имеются два списка праздничных дней. В один внесены праздничные дни с постоянной датой (ежегодно празднуется в тот же самый день) (см. Таблица 24). В другой список внесены праздничные дни с изменяющейся датой (ежегодно празднуется в разные дни) (см. Таблица 25).

Длина списка праздничных дней с постоянной датой – 16 дат (указать месяц и день). В список праздничных дней с изменяющейся датой можно вписать до 64 праздничных дней (указав год, месяц и день). Праздничные дни с изменяющейся датой отображаются на индикаторе счетчика. Их можно просмотреть в компьютере, считывая параметры счетчика через устройства связи.

Каждый новый день программа счетчика обращается к списку праздничных дней и проверяет находится ли настоящий день в этом списке. Если этот день находится в любом списке праздничных дней, тарифный модуль активирует тарифную программу праздничного дня.

Таблица 24: Список праздничных дней с постоянной датой

Номер праздничного дня	Дата праздничного дня (мм/дд)
1	01/01
....	

15	12/25
16	12/26

**Таблица 25: Список праздничных дней с изменяющейся датой**

Номер праздничных дней	Праздничный день (ГГ/мм/дд)
1	09/04/13
2	10/04/05
3	11/04/25
...	
16	23/04/10

### **9.5 «Аварийный» тариф**

В случае сбоя часов счетчика, данные измерения накапливаются в “аварийном” тарифе. В качестве “аварийного” можно указать любой из активированных тарифов. Например, если в счетчике установлены два тарифа, то “аварийным” тарифом может быть как Т1, так и Т2. Когда включен аварийный тариф, соответствующий сегмент тарифа начинает моргать (см. раздел 5.3 ).

# 10 Считывание и просмотр данных

*Примечание: только для счетчиков с внутренним резервным источником питания (с батарей).*

*В однотарифных счетчиках отображается только значение суммарной энергии (OBIS 15.8.0).*

Данные счетчика G3M можно просмотреть на индикаторе [цикл ручного просмотра (PO) данных, цикл „Резервного“ автоматического (PA) просмотра данных (просмотр данных при отключенном счетчике от напряжения сети)], основной автоматический (OA) цикл просмотра данных (просмотр данных, когда счетчик подключен к напряжению) или считать через устройства связи и просмотреть на компьютере.

**Таблица 26: Данные, которые можно просмотреть на индикаторе**

№	OBIS	Описание	P A	O A	P O
1.	0.0.0	Серийный номер счетчика	+	+	+
2.	0.1.0	Счетчик периода учета	+	+	+
3.	0.1.1	Количество записей периода учета	+	+	+
4.	0.1.2	Метка времени прошедшего периода учета	-	+	+
5.	0.2.0	Версия программного обеспечения счетчика	+	+	+
6.	0.2.2	Наименование активной тарифной программы	+	+	+
7.	0.3.0	Постоянная оптического вывода [имп/кВт·ч (imp/kWh)]	+	+	+
8.	0.8.4	Период интегрирования	+	+	+
9.	0.9.1	Текущее время	+	+	+
10.	0.9.2	Текущая дата	+	+	+
11.	0.9.5	День недели [1...7]	+	+	+
12.	1.6.M	Максимальная мощность +P [кВт (kW)] текущего периода учета тарифа M=[1...4]	+	+	+
13.	1.6.M*VV	Максимальная мощность +P [кВт (kW)] прошедшего VV периода учета, тарифа M=[1...4]	-	+	+
14.	1.8.0	Суммарная энергия +A [кВт·ч (kWh)], текущее значение	+	+	+
15.	1.8.0*VV	Суммарная энергия +A [кВт·ч (kWh)], значение прошедшего VV периода учета	-	+	+
16.	1.8.T	Суммарная энергия +A [кВт·ч (kWh)], тарифа T=[1...4], текущее значение	+	+	+
17.	1.8.T*VV	Суммарная энергия +A [кВт·ч (kWh)], тарифа T=[1...4] значение прошедшего периода учета	-	+	+
18.	1.9.0	Значение энергии +A [кВт·ч (kWh)] текущего месяца (периода учета)	+	+	+
19.	1.9.0*VV	Значение энергии +A [кВт·ч (kWh)] прошедшего месяца (периода учета)	-	+	+
20.	1.9.T	Значение энергии +A [кВт·ч (kWh)] текущего месяца, тарифа T=[1...4] (периода учета)	+	+	+
21.	1.9.T*VV	Значение энергии +A [кВт·ч (kWh)] тарифа T=[1...4], значение прошедшего периода учета	-	+	+
22.	2.6.M	Максимальная мощность -P [кВт (kW)] текущего периода учета тарифа M=[1...4]	+	+	+
23.	2.6.M*VV	Максимальная мощность -P [кВт (kW)] прошедшего VV периода учета, тарифа M=[1...4]	-	+	+
24.	2.8.0	Суммарная энергия -A [кВт·ч (kWh)], текущее значение	+	+	+
25.	2.8.0*VV	Суммарная энергия -A [кВт·ч (kWh)], значение прошедшего VV периода учета	-	+	+
26.	2.8.T	Суммарная энергия -A [кВт·ч (kWh)], тарифа T=[1...4], текущее значение	+	+	+
27.	2.8.T*VV	Суммарная энергия -A [кВт·ч (kWh)], тарифа T=[1...4], значение прошедшего периода учета	-	+	+
28.	2.9.0	Значение энергии -A [кВт·ч (kWh)] текущего месяца	+	+	+
29.	2.9.0*VV	Значение энергии -A [кВт·ч (kWh)] прошедшего месяца	-	+	+
30.	2.9.T	Значение энергии -A [кВт·ч (kWh)] текущего месяца, тарифа T=[1...4]	+	+	+
31.	2.9.T*VV	Значение энергии -A [кВт·ч (kWh)] прошедшего месяца VV, тарифа T=[1...4]	-	+	+
32.	15.4.0	Средняя мощность текущего периода интегрирования  P  [кВт (kW)]	+	+	+
33.	15.6.M	Максимальная мощность  P  [кВт (kW)] текущего периода учета тарифа M=[1...4]	+	+	+
34.	15.6.M*VV	Максимальная мощность  P  [кВт (kW)] прошедшего VV периода учета, тарифа M=[1...4]	-	+	+
35.	15.8.0	Суммарная энергия  A  [кВт·ч (kWh)], текущее значение	+	+	+
36.	15.8.0*VV	Суммарная энергия  A  [кВт·ч (kWh)], значение прошедшего VV периода учета	-	+	+
37.	15.8.T	Суммарная энергия  A  [кВт·ч (kWh)], тарифа T=[1...4], текущее значение	+	+	+
38.	15.8.T*VV	Суммарная энергия  A  [кВт·ч (kWh)], тарифа T=[1...4], значение прошедшего периода учета	-	+	+
39.	15.9.0	Значение энергии  A  [кВт·ч (kWh)], текущего месяца	+	+	+
40.	15.9.0*VV	Значение энергии  A  [кВт·ч (kWh)], прошедшего месяца	-	+	+
41.	15.9.T	Значение энергии  A  [кВт·ч (kWh)], текущего месяца, тарифа T=[1...4]	+	+	+
42.	15.9.T*VV	Значение энергии  A  [кВт·ч (kWh)], прошедшего месяца VV, тарифа T=[1...4]	-	+	+
43.	13.7.0	Фактор мощности cos φ (во всех фазах)	+	+	+
44.	14.7.0	Частота [Гц (Hz)]	+	+	+
45.	16.7.0	Мгновенная активная мощность ±P [кВт (kW)] во всех фазах	+	+	+
46.	31.7.0	Мгновенное значение (A) тока RMS в фазе L1	+	+	+



№	OBIS	Описание	Р А	О А	Р О
47.	32.7.0	Мгновенное значение (В (V)) напряжения RMS в фазе L1	+	+	+
48.	33.7.0	Фактор мощности cos φ в фазе L1	+	+	+
49.	51.7.0	Мгновенное значение (А) тока RMS в фазе L2	+	+	+
50.	52.7.0	Мгновенное значение (В (V)) напряжения RMS в фазе L2	+	+	+
51.	53.7.0	Фактор мощности cos φ в фазе L2	+	+	+
52.	71.7.0	Мгновенное значение (А) тока RMS в фазе L3	+	+	+
53.	72.7.0	Мгновенное значение (В (V)) напряжения RMS в фазе L3	+	+	+
54.	73.7.0	Фактор мощности cos φ в фазе L3	+	+	+
55.	C.1.0	Серийный номер счетчика (такой же, как OBIS = 0.0.0)	+	+	+
56.	C.1.1	Тип счетчика	+	+	+
57.	C.1.2	Код заказа	+	+	+
58.	C.2.0	Счётчик параметризации	+	+	+
59.	C.5.0	Статус внутреннего состояния	+	+	+
60.	C.7.5	Счетчик пропаданий напряжения	+	+	+
61.	C.60.30	Счетчик события: воздействие магнитным полем	-	+	+
62.	C.60.31	Счетчик события: открытие кожуха счетчика	-	+	+
63.	C.60.32	Счетчик события: открытие крышки клеммной колодки	-	+	+
64.	C.60.50	Счетчик события: внутренняя ошибка	-	+	+
65.	C.61.10	Счетчик времени события: пропадание напряжения	-	+	+
66.	C.61.30	Счетчик времени события: воздействие магнитным полем	-	+	+
67.	C.61.31	Счетчик времени события: открытие кожуха счетчика	-	+	+
68.	C.61.32	Счетчик времени события: открытие крышки клеммной колодки	-	+	+
69.	C.70.0	Контрольная сумма программного обеспечения счетчика	-	+	+
70.	C.70.1	ID параметризации	+	+	+
71.	C.70.2	Контрольная сумма параметров счетчика	-	+	-
72.	C.81.0	Установка скорости обмена для устройств связи	+	+	+
73.	F.F.0	Код ошибки	+	+	+
74.	P.97.0	Журнал событий пропадания напряжения	+	+	+
75.	P.98.11	Журнал событий изменения количества фаз	-	+	+
76.	P.98.30	Журнал событий воздействия магнитным полем	-	+	+
77.	P.98.31	Журнал событий вскрытия кожуха счетчика	-	+	+
78.	P.98.32	Журнал событий вскрытия крышки клеммной колодки	-	+	+
79.	P.98.41	Журнал событий изменения параметров	-	+	+
80.	P.98.50	Журнал событий внутренних ошибок	-	+	+

Номер тарифа энергии T=[1...4]

## 10.1 Цикл просмотра данных автоматический “Резервный” (РА)

*Примечание: только для счетчиков с внутренним резервным источником питания (с батареей).*

Даже если счетчик G3M отключен от напряжения сети, данные всё равно могут быть просмотрены: нажмите непломбируемую кнопку – будет активирован “Резервный” автоматический цикл просмотра данных. Данные, выбранные во время параметризации, будут отображены на индикаторе. Больше информации о данных, которые могут быть отображены на индикаторе, см. Таблица 26.

## 10.2 Основной автоматический цикл просмотра данных (ОА)

Когда счетчик подключается к напряжению цепи, на индикаторе счетчика загорается надпись „P\_op“ и показывается несколько секунд, затем начинается основной автоматический цикл просмотра данных (продолжительность индикации данных выбирается во время параметризации). Данные, отображаемые в основном автоматическом цикле, отличаются от данных, отображаемых в “Резервном” автоматическом цикле просмотра данных. Больше информации о данных, которые могут быть отображены на индикаторе, см. Таблица 26.

### 10.3 Ручной цикл просмотра данных пользователем

*Примечание: только для счетчиков с внутренним резервным источником питания (с батарей).*

Команды управления индикатором:

- **Короткий сигнал.** Нажатие кнопки, длительность короче чем 2 секунды;
- **Длинный сигнал.** Нажатие кнопки, длительность от 2 до 5 секунд.

Когда счетчик подключен к электросети (активен основной автоматический цикл просмотра данных) с помощью **короткого сигнала** прерывается основной автоматический цикл просмотра данных и активируется тест индикатора. С помощью **короткого сигнала** выбираем „Std\_dAtA“, а с помощью **длинного сигнала** попадаем в глубокий ручной цикл просмотра данных этого меню.

Меню данных пользователя просматривайте с помощью **короткого сигнала**, если хотите выйти из этого меню – прокручивайте до „End“ и используйте **длинный сигнал**.

### 10.4 Ручной способ вывода данных на индикатор (меню оператора)

Когда счетчик подключен к электросети (активен основной автоматический цикл просмотра данных), с помощью **короткого сигнала** непломбируемой кнопки прерывается основной автоматический цикл просмотра данных и активируется тест индикатора.

Нажав **коротко** пломбируемую кнопку (положение В), вы попадете в ручной способ вывода данных на индикатор (меню оператора). С помощью **короткого сигнала** непломбируемой кнопки (положение А) выбирайте любые меню.

- SEt – ручная установка даты и времени;
- tArIFF – данные тарифов;
- tESt – тестовый режим;
- End – конец основного операторского цикла просмотра данных.

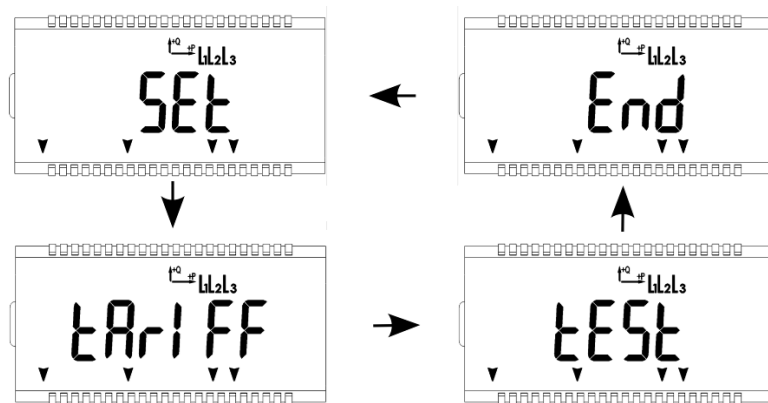


Рис. 6: Ручной операторский цикл просмотра

Используйте **длинный сигнал**, чтобы открыть один из выбранных пунктов.

#### 10.4.1 Цикл SEt

Цикл SEt можно использовать для:

- ручной установки даты и времени;
- временная остановка мер защиты (SEC\_ON / OFF);
- очистки сегментов состояния на индикаторе (AL\_Clr).

**Примечание:** выбор доступных функций остается на усмотрение производителя, поэтому

счетчик может не иметь отдельных частей для этой функции.

#### 10.4.1.1 Ручная установка даты и времени

Коротким сигналом непломбируемой кнопки вы будете ходить по **SEt** меню. Если хотите изменить время или дату нажмите **пломбированную кнопку** (>2 с). Для выхода из режима редактирования (**SEt** меню) используйте длинный сигнал в пункте **“End”**.

Редактируемые числа даты и времени моргают. Используйте короткий сигнал **непломбируемой кнопки** для ввода изменений. Выполнив изменения, **коротко** нажмите **пломбированную кнопку** и следующее редактируемое число начнёт моргать. Когда закончите редактирование времени и даты, еще раз подтвердите нажав **пломбированную кнопку** (>3 с) и увидите подтверждающее сообщение **“SUCCESS”**. Короткими сигналами непломбируемой кнопки дойдите до пункта **“End”** и длинным сигналом выйдете из этого меню.

#### 10.4.1.2 Временная остановка мер защиты

Специальный режим работы, который временно отключает меры безопасности программного обеспечения (регистрацию вскрытия кожуха счетчика, вскрытия крышки клеммной колодки и воздействия магнитным полем), предназначен для облегчения установки счетчика.

На ЖКИ горит статус **"SEC OFF"** – меры безопасности отключены. После установки счетчика коротким сигналом пломбируемой кнопки можно активировать меры безопасности.

На ЖКИ горит статус **"SEC\_ON"** – меры безопасности включены. Отключить невозможно.

Больше информации о изначальное ограничение мер защиты см. раздел 12.3

#### 10.4.1.3 Очистка сегментов состояния на индикаторе

Очистить сегменты состояния (A, B,!) на индикаторе можно с помощью пункта **«AL\_Clr»** в главном меню **SET**. Выберите этот пункт, коротко нажмите пломбируемую кнопку и увидите сообщение **«CLr\_SUCC»**. Это значит, что сегменты состояния были очищены.

Короткими сигналами непломбируемой кнопки дойдите до пункта **“End”** и длинным сигналом выйдете в главное меню.

### 10.4.2 Цикл тарифной таблицы **“TARiFF”**

Позволяет просматривать возможные пассивные тарифные таблицы, которые можно включить по запросу без использования программного обеспечения. Короткими сигналами **непломбируемой кнопки** в меню оператора дойдя до **“tAriFF”**, нажав **длинным сигналом** попадете в просмотр. Выбранную тарифную таблицу можете активировать с помощью **короткого сигнала** пломбируемой кнопки (положение **«B»**).

### 10.4.3 Цикл пересмотра **“TEST”**

Тестовый режим необходим для проверки постоянной счетчика. Его можно активировать одним из следующих способов:

- кнопками управления;
- отправив команду через устройство связи.

В тестовом режиме значения регистров энергии отображаются максимальным количеством знаков после запятой.

Тестовый режим выключается автоматически через установленное по умолчанию время или после отключения напряжения.

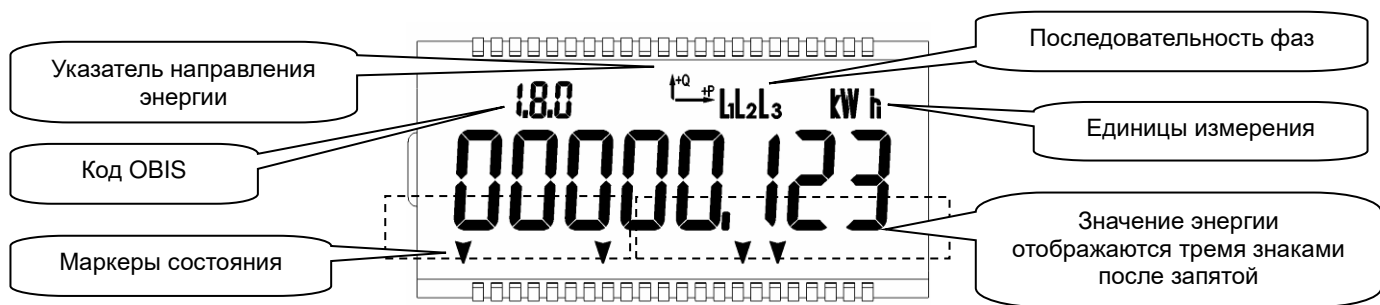


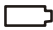
Рис. 7: Пример индикации регистра энергии (тестовый режим)

## 10.5 Индикация неисправностей

Если счетчик фиксирует неисправность или сбой в электрической сети, на его индикаторе отображаются соответствующие символы:

**Er** – Серьезные сбои, при которых невозможна дальнейшая эксплуатация счетчика. При появлении такого сообщения счетчик необходимо демонтировать и передать для выполнения ремонта. Зафиксировав ошибку, счетчик записывает код данной ошибки в журнал событий. Код ошибки, дату и время, когда произошла ошибка, возможно считать через устройства связи или просмотреть на индикаторе (OBIS = F.F).

**L1L2L3** – Надпись указывает на наличие тока и напряжения в соответствующих фазах. Если какой либо из указанных символов исчезает, это означает, что напряжение или ток в соответствующей фазе отсутствуют. Если все символы мерцают, это означает, что счетчик зарегистрировал неправильную последовательность фаз. На противоположное подключение фазы тока указывает один мерцающий символ. Независимо от направления тока, энергия считается в **нарастающем** порядке.

 Напряжение резервного источника питания – литиевой батареи уменьшилось до критического предела и её необходимо заменить.

### 10.5.1 Внутренние ошибки счетчика

Периодически, каждые 5 минут, счетчик считает контрольную сумму (CRC) своей программы и выдает внутреннюю ошибку, если программа испорчена. В таком случае код ошибки F.F(00000100).

## 10.6 Считывание данных через устройства связи

Для считывания данных через устройство оптической связи необходима оптоголовка, соединяющая устройство связи счетчика с компьютером. Для считывания данных счетчика через устройство оптической связи, для переноса данных в компьютер, их обработки и графического отображения используется компьютерная программа “Gamalink”. Эта программа позволяет просмотреть на экране компьютера данные параметризации и параметризовать счетчик.

Соответствующая версия программного обеспечения для конкретного счетчика указана в паспорте счетчика.

Для считывания данных через устройства электрической связи RS485 применяется специальный адаптер данных. Устройства электрической связи применяются для удаленного считывания данных со счетчика или группы счетчиков. Протокол связи соответствует требованиям стандартов МЭК (IEC) 62056-21.

За дополнительной информацией об автоматизированных системах считывания данных, в которых внедрены счетчики GAMA 300, и с этим связанным программным обеспечением свяжитесь с местным торговым представителем или прямо с производителем ЗАО „Elgama-Elektronika“ (<http://www.elgama.eu>).

# 11 Параметризация

При параметризации счетчика в энергонезависимую память счетчика через оптическое устройство связи или электрическое устройство связи записываются новые параметры счетчика. Есть два разных типа параметризации:

- **Заводская параметризация** выполняется на заводе. Во время заводской параметризации в счетчик записывается серийный номер счетчика и постоянные калибровки. Заводская параметризация выполняется в процессе производства и после капитального ремонта.
- **Адаптационная параметризация** выполняется при монтаже счетчика или после изменений требований учета. Параметризацию счетчика может выполнять только поставщик электроэнергии или уполномоченная им организация. Данные параметризации изложены в паспорте.

От несанкционированной замены параметров счетчик может быть защищён паролем (см. раздел 12.2.1 ). В новых счетчиках пароль не вводится, его можно ввести при установке счетчика, применяя программу пользователя “Gamalink”. Более детальная информация о введении пароля изложена в описании программы пользователя. Пользователи зависимо от уровня доступа могут менять разные параметры.

## 12 Защита данных

В счетчике предусмотрено несколько ступеней защиты от несанкционированного считывания данных и изменения параметров счетчика:

- Физические средства защиты;
- Программные средства защиты.

### 12.1 Физические средства защиты

Винты, крепящие прозрачный кожух счетчика, и винты крышки клеммной колодки опломбированы, это позволяет определить попытку открыть кожух или крышку клеммной колодки счетчика. Кроме того, может быть опломбирована и кнопка, разрешающая разблокировку связи и выполняющая функцию ручного закрытия периода учета (если в счетчике предусмотрены эти функции).

### 12.2 Программные средства защиты

#### 12.2.1 Пароль

Несанкционированное считывание данных и параметрирование защищено паролем. Счетчик имеет 4-е разных пароля:

- Пароль пользователя устройства оптической связи (только считывание данных);
- Пароль оператора устройства оптической связи (считывание данных и параметризация);
- Пароль пользователя устройства электрической связи (только считывание данных);
- Пароль оператора устройства электрической связи (считывание данных и параметризация).

Пароль пользователя защищает только от несанкционированного считывания данных, а пароль оператора защищает от несанкционированного считывания данных и несанкционированного параметрирования.

Пароль состоит из набора не более 8 символов ASCII. Также предусмотрена защита от попытки подобрать пароль. Если, в течение суток 4 раза подряд, зарегистрированы попытки выйти на сессию связи со счетчиком, вводя при этом неправильный пароль, устройство связи блокируется на 24 часа (не принимается даже **правильный** пароль).

#### 12.2.2 Программно аппаратные идентификаторы счётчика

Каждому счетчику присваивается уникальный номер, который печатается на щитке (см. Рис. 2). Этот номер можно отобразить на ЖКИ, считывать через устройства оптической и электрической связи (OBIS = 0.0.0 и OBIS = C.1.0).

Аппаратная часть идентифицируется типом счетчика (OBIS = C.1.1) и кодом заказа (OBIS = C.1.2), которые напечатаны на щитке, считывать через устройства оптической и электрической связи.

Программное обеспечение счетчика идентифицируется номером версии, которая внесена в неизменяемую её часть. Версию программы можно считывать через устройства оптической и электрической связи (OBIS = 0.2.0). Кроме этого, периодически просчитывается контрольная сумма программы (OBIS = C.70.0) и в случае её несоответствия заданной – регистрируется внутренняя ошибка (см. раздел 10.5.1).

### 12.2.3 Идентификаторы пользователя

В счетчик G3M можно записать один либо два идентификатора пользователя (OBIS = 0.0.1 и OBIS = 0.0.2), которые могут иметь до 16 ASCII символов в строке. Идентификаторы записываются в счетчик программой пользователя.

### 12.2.4 Блокировка параметризации счетчиков

В счетчике может быть предусмотрена функция, запрещающая проводить параметризацию через устройство оптической связи. Чтение данных возможно всегда, даже при условии блокировки оптического интерфейса. Когда активирована функция блокировки параметризации через оптический интерфейс (если такая функция предусмотрена в счетчике), счетчик никогда не позволяет проводить функцию параметризации, используя устройство оптической связи.

*Разблокировка оптического интерфейса происходит при входе в цикл ручного просмотра данных (оператора), но не тогда, когда нажата пломбируемая кнопка в основном автоматическом цикле просмотра данных (меню оператора). Нажатие пломбируемой кнопки в основном автоматическом цикле просмотра данных заканчивает период учета.*

#### **Последовательность шагов разблокировки параметризации:**

1. Один раз коротко нажимается непломбируемая кнопка (положение А) и счетчик переходит в тестовый режим ЖКИ (загораются все сегменты).
2. Нажимается и > 2 секунды удерживается нажатой пломбируемая кнопка (положение В) и таким способом отключается блокировка устройства оптической связи (5 секунд мигает сегмент связи).

После отключения блокировки на один час допускается параметрирование счетчика. Если в течение одного часа после отключения блокировки пропадает напряжение и опять включается, счетчик автоматически переходит в режим блокировки и необходимо повторять шаги 1 и 2.

### 12.2.5 ID параметризации

Каждая параметризация начинается с отправки ID параметризации (OBIS = C.70.1) на счетчик, в противном случае счетчик не принимает параметры. Счетчик запоминает ID параметризации как идентификатор последнего параметризатора.

### 12.2.6 Журнал событий

Нестандартные события как: отключения сети, особенности нагрузки, попытки взлома, неполадки со связью, неадекватное поведение счетчика, регистрируются в журнале событий с отметкой времени. Больше информации в разделе 8.4 .

## 12.3 *Специальный режим работы “Временная остановка мер защиты”*

В счетчике G3M реализован специальный режим работы, который временно отключает меры защиты программного обеспечения – блокировку параметризации и регистрацию вскрытия крышки на ЖКИ (символ «В»). Этот режим работает сразу же после изготовления счетчика и предназначен для облегчения установки счетчика первый раз. Временное отключение регистраций вскрытия клеммной крышки позволяет установить счетчик без использования программных средств (с помощью ПО “GamaLink” не нужно посылать команду “очистки сообщений о предупреждениях”). Хотя во время работы в этом режиме вскрытия клеммной



крышки на ЖКИ не фиксируется (символ «В» не горит), но само событие записывается в “Журнал событий вскрытия крышки клеммной колодки” со специальной отметкой о том, что крышка была открыта в специальном режиме работы.

Специальный режим работы является временной мерой и выключается так:

- Режим работы автоматически выключается через 4 часа непрерывной работы счетчика;
- Вручную через меню “SET”. В меню SET отображается SECURITY статус безопасности “SEC\_On” или “SEC\_OFF”. Если на ЖКИ горит статус "SEC OFF"(меры безопасности отключены), то с помощью пломбируемой кнопки можно изменить в статус "SEC\_On". Вручную включить специальный режим работы уже невозможно.

# 13 Монтаж

Монтаж, демонтаж и профилактику счетчика должны проводить специалисты, имеющие соответствующую квалификацию и ознакомившиеся с настоящим документом. Примеры схем подключения счетчиков в электрическую сеть показаны на рисунках. Схема подключения **конкретного** типа счетчика указана в его паспорте.

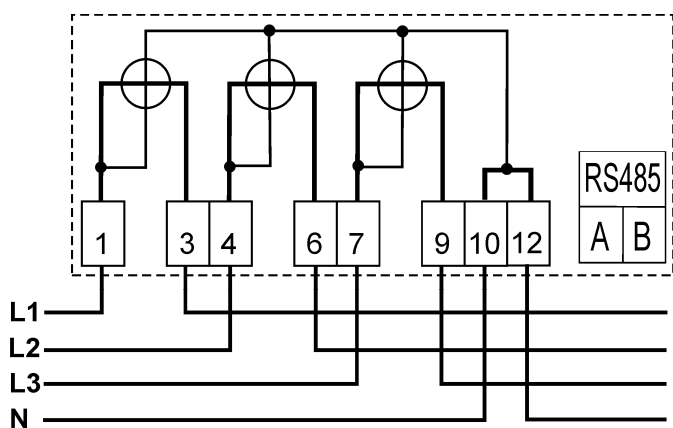


Рис. 8: Схема подключения четырехпроводного счетчика прямого подключения и устройства связи RS485

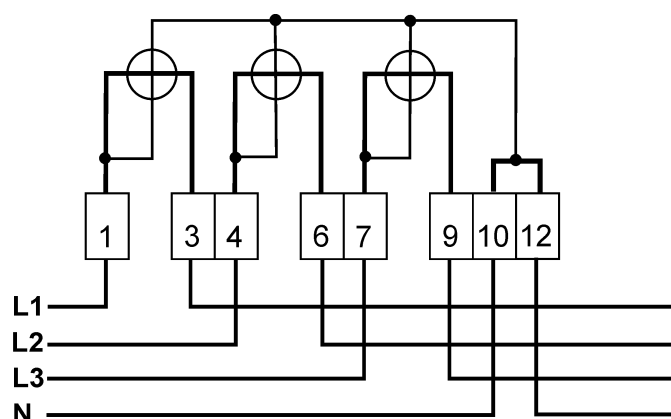


Рис. 9: Схема подключения четырехпроводного счетчика прямого подключения

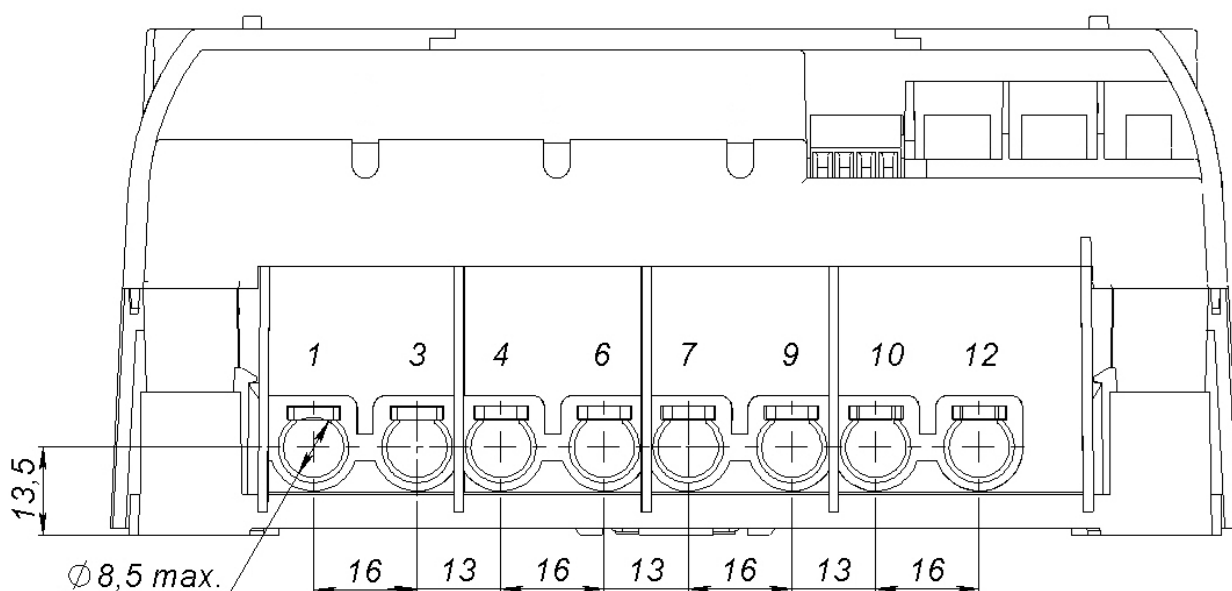


Рис. 10: Клеммная колодка счетчика прямого подключения

# 14 Приложение. Габаритные размеры

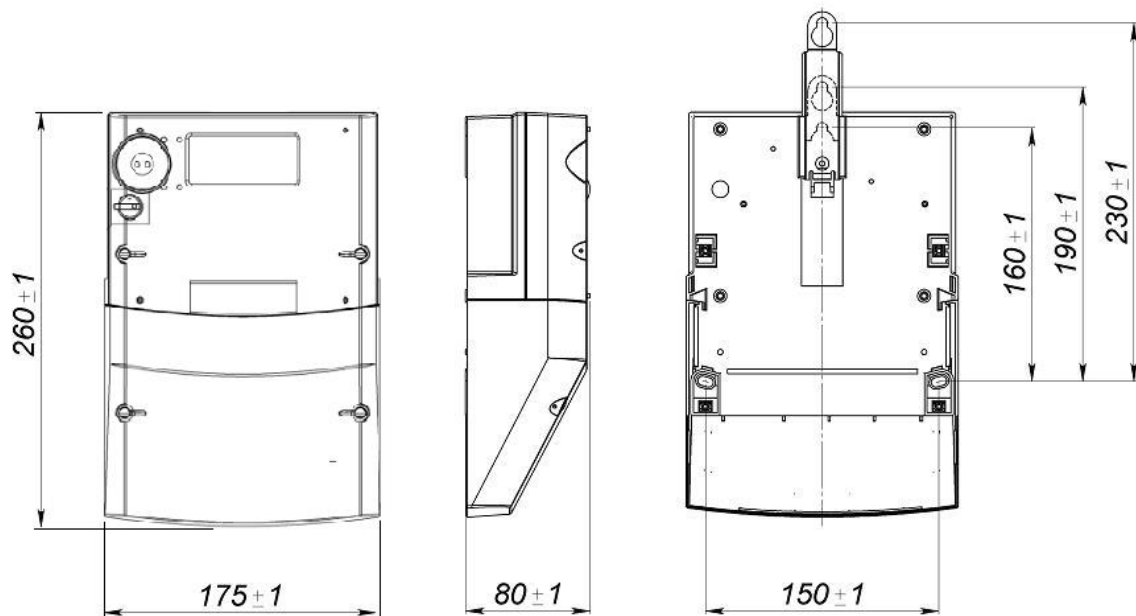


Рис. 11: Размеры счетчика и отверстия крепления