



VALVOLE  
REGOLATRICI DI PORTATA

FLOW CONTROL  
VALVES





**VALVOLE A CARTUCCIA**  
*CARTRIDGE VALVES*

p. 254-265



**VALVOLE CON COLLETTORE**  
*VALVES WITH BODY*

p. 266-271



**VALVOLE DIVISORI/RIUNIFICATORI**  
*FLOW DIVIDER/COMBINER VALVES*

p. 272-275



**VALVOLE AD INSERTO**  
*INSERT-TYPE VALVES*

p. 276-279



**VALVOLE A SFERA**  
*BALL VALVES*

p. 280-283



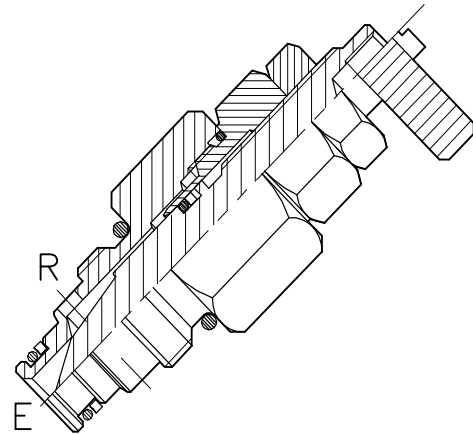
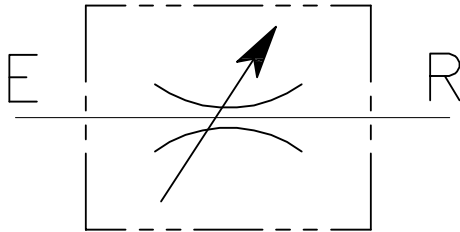
**VALVOLE DEVIATORI DI FLUSSO**  
*FLOW DIVERTER VALVES*

p. 284-289



**VALVOLE REGOLATRICI UNIDIREZIONALI**  
**BIDIREZIONALI**  
*UNIDIRECTIONAL BIDIRECTIONAL FLOW CONTROL VALVES*

p. 290-297

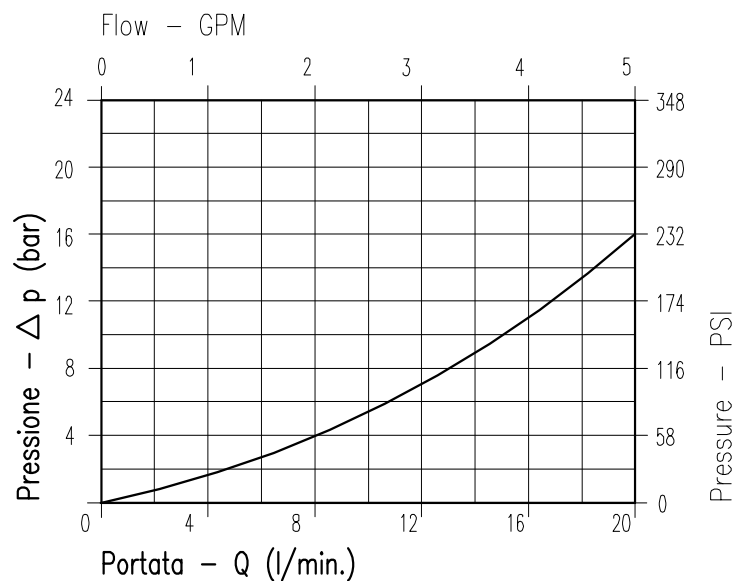


## CARATTERISTICHE

Luce nominale	<b>DN 4</b>
Portata min/max	<b>1/20 l/min - 0.26/5.3 GPM</b>
Pressione di lavoro max.	<b>350 bar - 5075 PSI</b>
Temperatura ambiente	<b>-30°C + 50°C</b>
Temperatura olio	<b>-30°C + 80°C</b>
Filtraggio consigliato	<b>30 micron</b>
Coppia di serraggio	<b>46÷54 Nm</b>
Peso	<b>0.137 Kg</b>

## PERFORMANCE

Rated size
Min/max flow-rate
Max working pressure
Room temperature
Oil temperature
Recommended filtration
Tightening torque
Weight



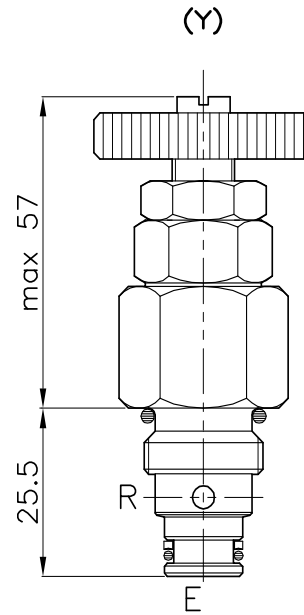
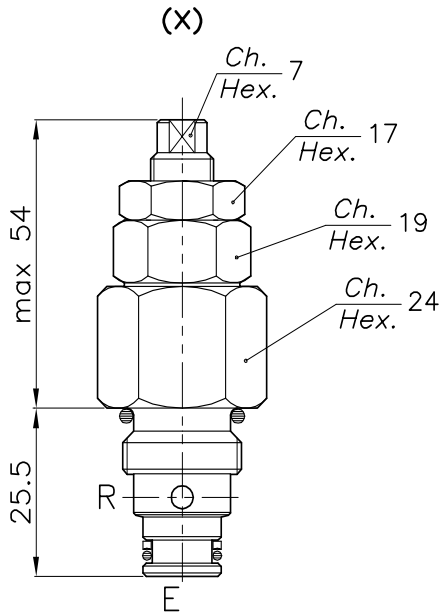
**Viscosità olio 46 cSt a 50°C**  
**Oil viscosity 46 cSt at 50°C**

**VALVOLA REGOLATRICE DI FLUSSO A CARTUCCIA BIDIREZIONALE**  
**CARTRIDGE STYLE FLOW RESTRICTOR VALVE**

REGOLAZIONE  
ADJUSTMENT

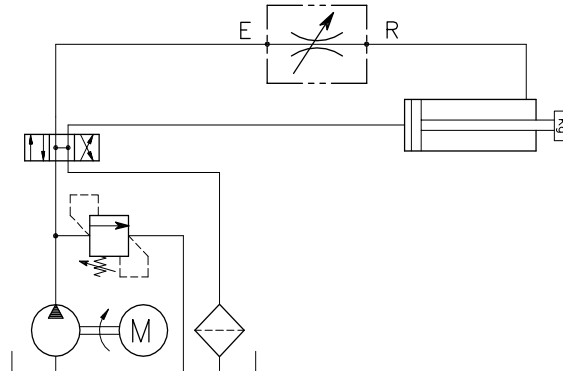
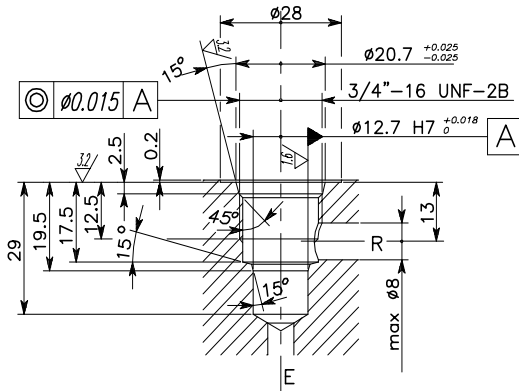
A chiave  
Spanner

Volantino  
Handknob



**CAVITA' CAVITY CE.011.N**

**ESEMPIO TIPICO DI CIRCUITO TYPICAL CIRCUIT EXAMPLE**

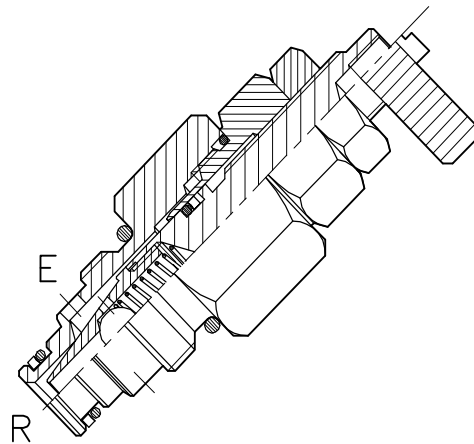
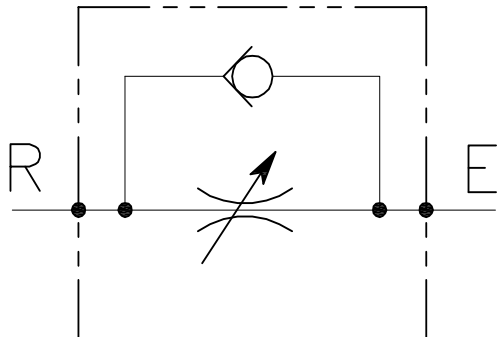


Si raccomanda l'esatta esecuzione della sede  
The valve seat should be perfectly tooled

**CODICE DI ORDINAZIONE HOW TO ORDER**

004 067 0 X 0

Regolazione  
Adjustment  
X | A chiave - Spanner  
Y | Volantino - handknob

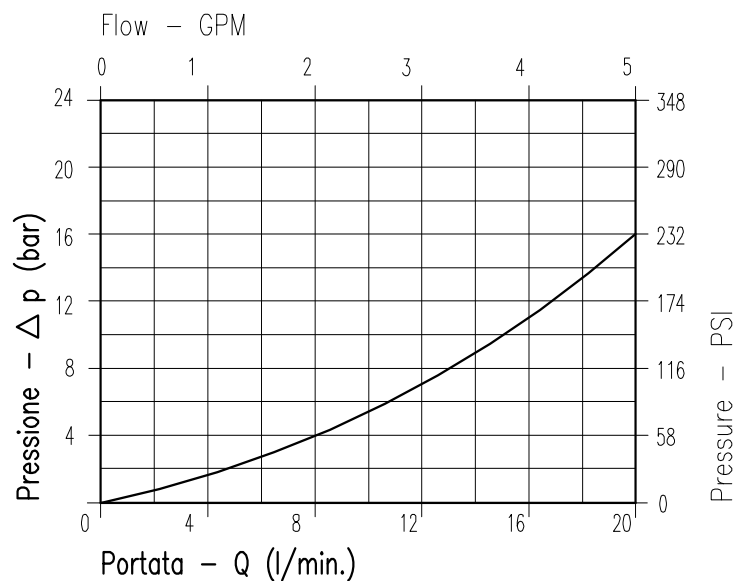


## CARATTERISTICHE

Luce nominale	<b>DN 4</b>
Portata min/max	<b>1/20 l/min - 0.26/5.3 GPM</b>
Pressione di lavoro max.	<b>350 bar - 5075 PSI</b>
Temperatura ambiente	<b>-30°C + 50°C</b>
Temperatura olio	<b>-30°C + 80°C</b>
Filtraggio consigliato	<b>50 micron</b>
Coppia di serraggio	<b>46÷54 Nm</b>
Peso	<b>0.133 Kg</b>

## PERFORMANCE

Rated size
Min/max flow-rate
Max working pressure
Room temperature
Oil temperature
Recommended filtration
Tightening torque
Weight

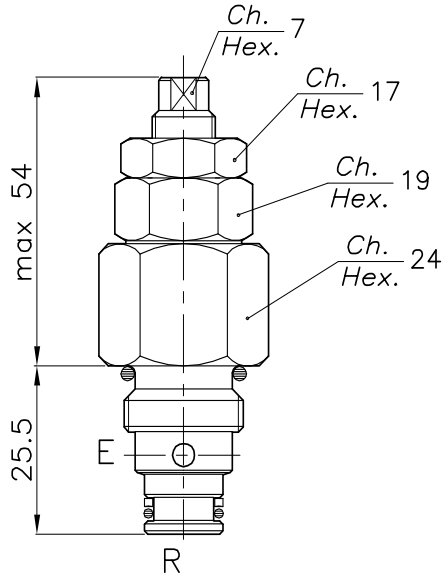


**Viscosità olio 46 cSt a 50°C**  
**Oil viscosity 46 cSt at 50°C**

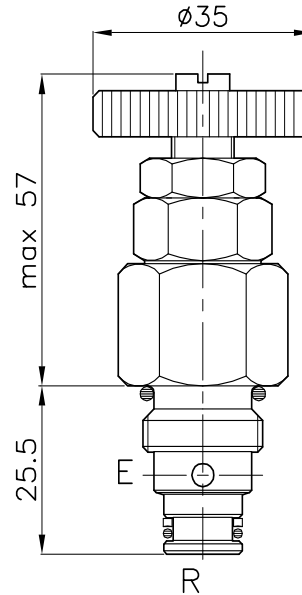
**VALVOLA REGOLATRICE DI FLUSSO A CARTUCCIA UNIDIREZIONALE**  
**CARTRIDGE STYLE FLOW CONTROL VALVE WITH REVERSE FLOW CHECK**

REGOLAZIONE  
ADJUSTMENT →

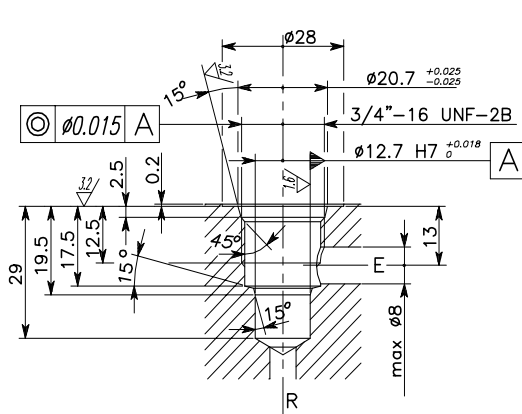
A chiave  
Spanner  
(X)



Volantino  
Handknob  
(Y)

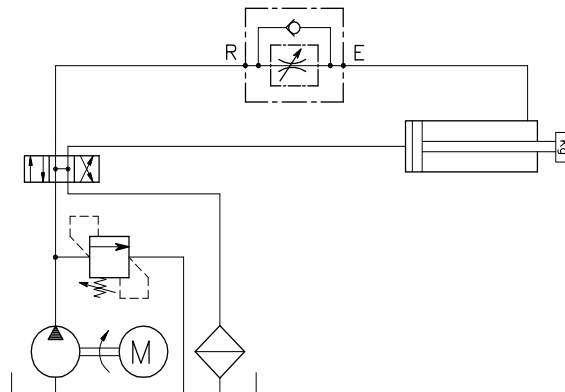


**CAVITA' CAVITY CE.011.N**



Si raccomanda l'esatta esecuzione della sede  
The valve seat should be perfectly tooled

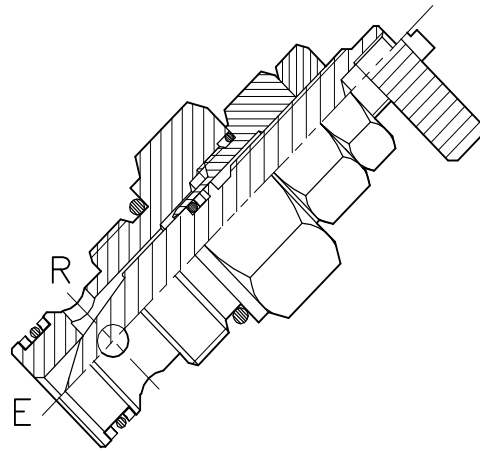
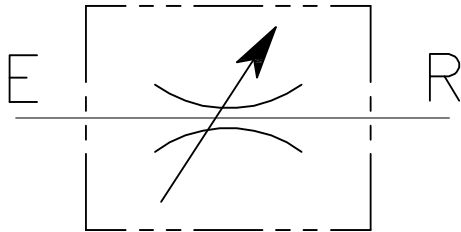
**ESEMPIO TIPICO DI CIRCUITO TYPICAL CIRCUIT EXAMPLE**



**CODICE DI ORDINAZIONE HOW TO ORDER**

004 024 0 X 0

Regolazione Adjustment	
X	A chiave - Spanner
Y	Volantino - handknob

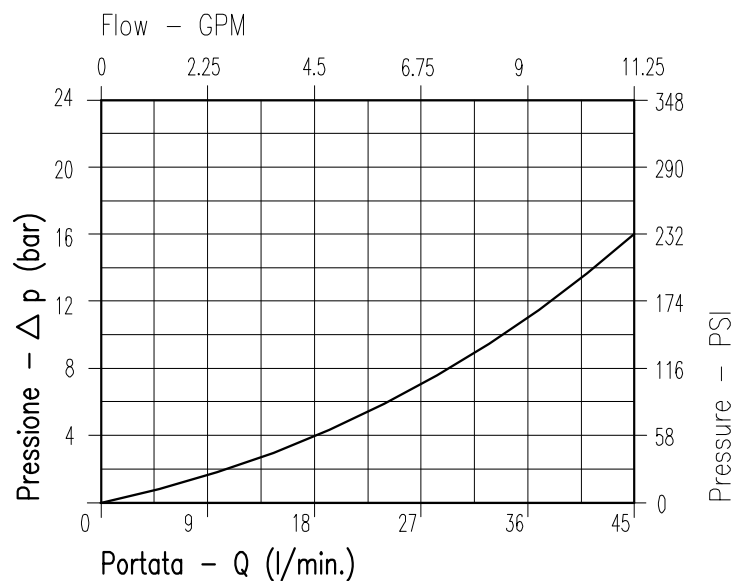


## CARATTERISTICHE

Luce nominale	<b>DN 8</b>
Portata min/max	<b>1/45 L/min - 0,26/11,9 GPM</b>
Pressione di lavoro max.	<b>350 bar - 5075 PSI</b>
Temperatura ambiente	<b>-30°C + 50°C</b>
Temperatura olio	<b>-30°C + 80°C</b>
Filtraggio controllato	<b>50 micron</b>
Coppia di serraggio	<b>48-54 Nm</b>
Peso	<b>0,161 kg</b>

## PERFORMANCE

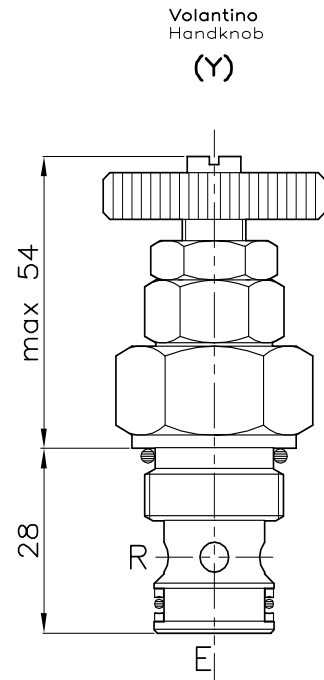
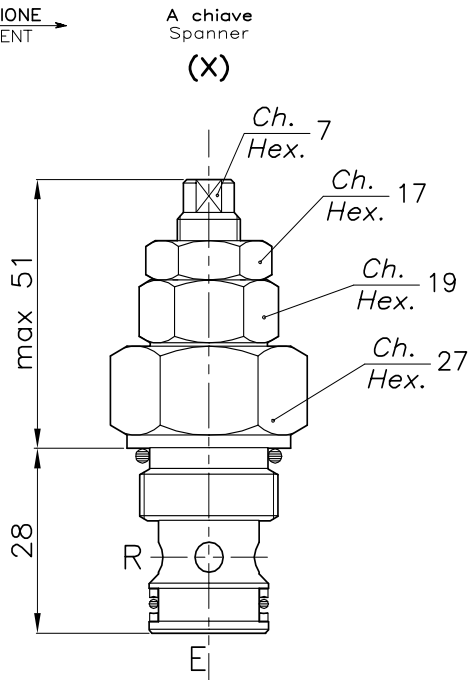
Size
Min/max flow-rate
Max peak pressure
Room temperature
Oil temperature
Recommended filtration
Tightening torque
Weight



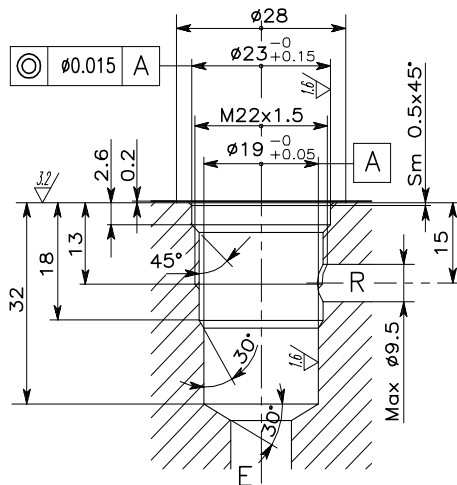
Viscosità olio 46 cSt a 50°C  
Oil viscosity 46 cSt at 50°C

**VALVOLA REGOLATRICE DI FLUSSO A CARTUCCIA BIDIREZIONALE**  
**CARTRIDGE STYLE FLOW RESTRICTOR VALVE**

REGOLAZIONE  
ADJUSTMENT →

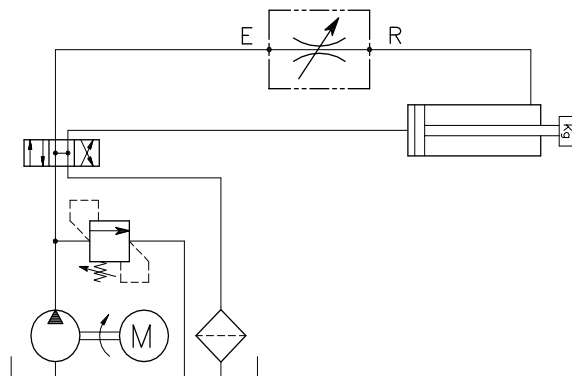


**CAVITA' CAVITY CE.014.N**



Si raccomanda l'esatta esecuzione della sede  
The valve seat should be perfectly tooled

**ESEMPIO TIPICO DI CIRCUITO  
TYPICAL CIRCUIT EXAMPLE**

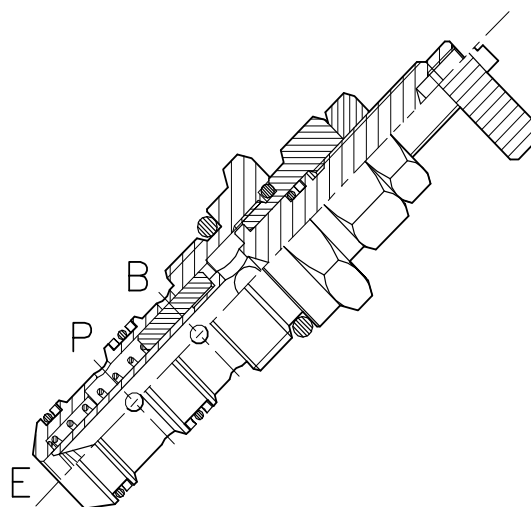
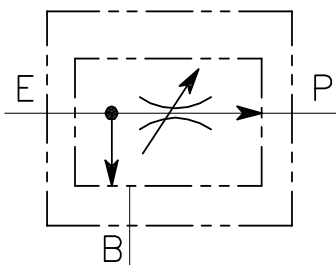


**CODICE DI ORDINAZIONE  
HOW TO ORDER**

004 018 0 X 0

Regolazione Adjustment	
X	A chiave - Spanner
Y	Volantino - handknob





## CARATTERISTICHE

Luce nominale	<b>DN 8</b>
Portata min/max QE	<b>1/40 L/min - 0,26/10,6 GPM</b>
Portata max. QP	<b>25 L/min - 6,6 GPM</b>
Pressione di lavoro max.	<b>210 bar - 3045 PSI</b>
Temperatura ambiente	<b>-30°C + 50°C</b>
Temperatura olio	<b>-30°C + 80°C</b>
Filtraggio controllato	<b>50 micron</b>
Copia di serraggio	<b>50-60 Nm</b>
Peso	<b>0,157 kg</b>

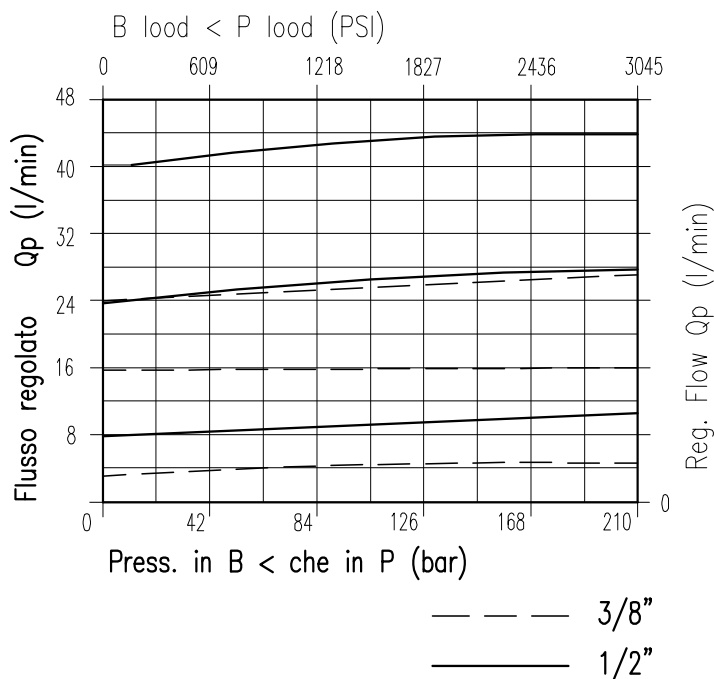
## PERFORMANCE

Size
QE Min/max flow-rate
QP max. flow-rate
Max peak pressure
Room temperature
Oil temperature
Recommended filtration
Tightening torque
Weight

### NOTE:

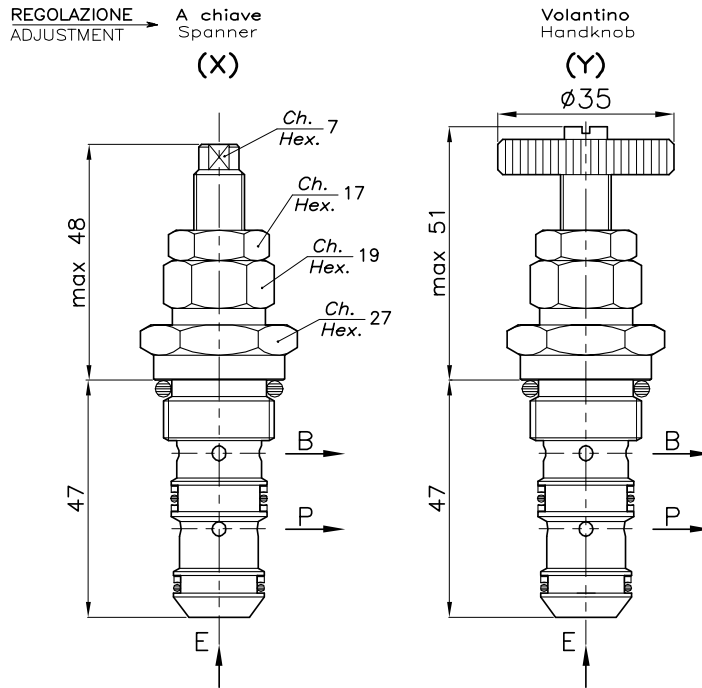
Flusso compensato da E verso P.  
Flusso inverso consentito ma non compensato (funziona in modo strozzato).

Compensated flow from E to P.  
Reverse flow allowed but not compensated (throttle operation)



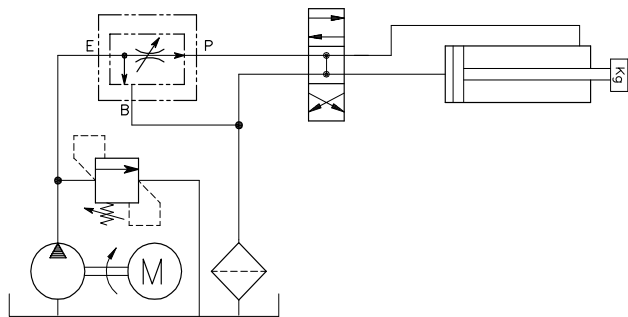
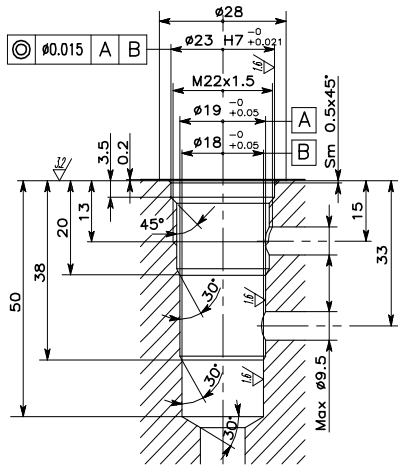
Viscosità olio 46 cSt a 50°C  
Oil viscosity 46 cSt at 50°C

**REGOLATORE DI FLUSSO PRIORITARIO A CARTUCCIA CON ECCEDENZA IN PRESSIONE**  
**CARTRIDGE STYLE PRIORITY FLOW CONTROL VALVE**



**CAVITA' / CAVITY CE.017.N**

**ESEMPIO TIPICO DI CIRCUITO / TYPICAL CIRCUIT EXAMPLE**



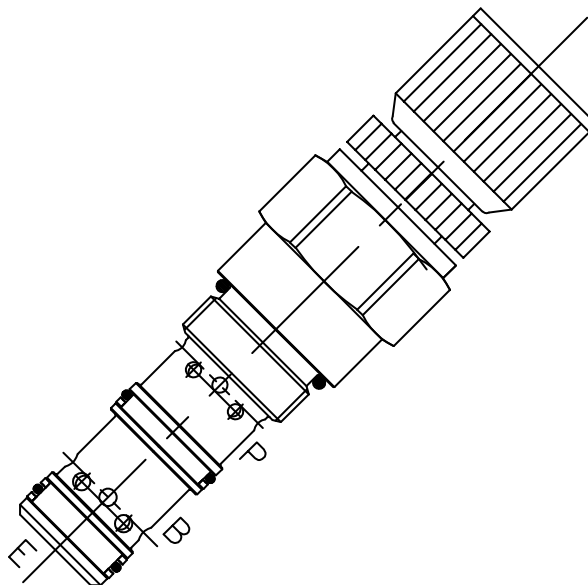
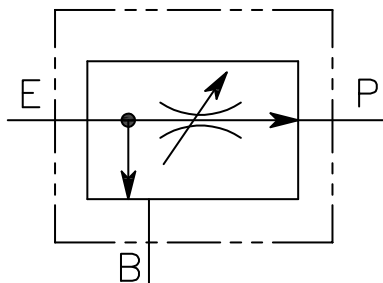
Si raccomanda l'esatta esecuzione della sede  
 The valve seat should be perfectly tooled

**CODICE DI ORDINAZIONE / HOW TO ORDER**

004 001 0 X 0

Regolazione / Adjustment	
X	A chiave - Spanner
Y	Volantino - handknob

# VRF-C-3V-60

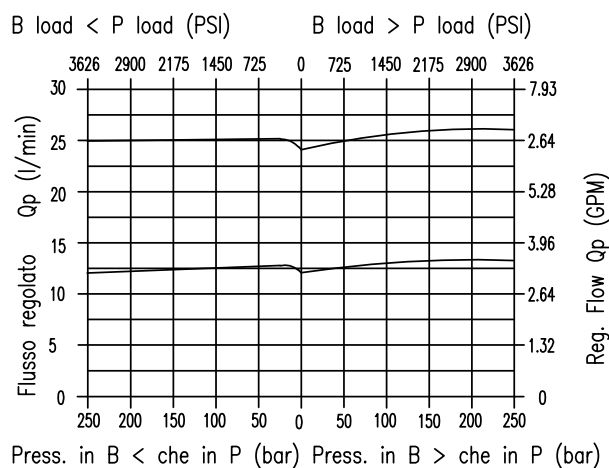


## CARATTERISTICHE

Portata min/max in ingresso	<b>0.5/60 L/min - 0.1/16 GPM</b>
Portata min/max regolata	<b>0.5/30 L/min - 0.1/8 GPM</b>
Pressione di lavoro Max.	<b>315 bar 4568 PSI</b>
Temperatura ambiente	<b>-30 + 50°C</b>
Temperatura olio	<b>-30 + 80°C</b>
Filtraggio consigliato	<b>25 micron</b>
Coppia di serraggio	<b>50 ÷ 60 Nn</b>
Peso	<b>0.260 kg</b>

## PERFORMANCE

Min/max inlet flow-rate
Min/max regulated flow-rate
Max working pressure
Room temperature
Oil temperature
Recommended filtration
Tightening torque
Weight

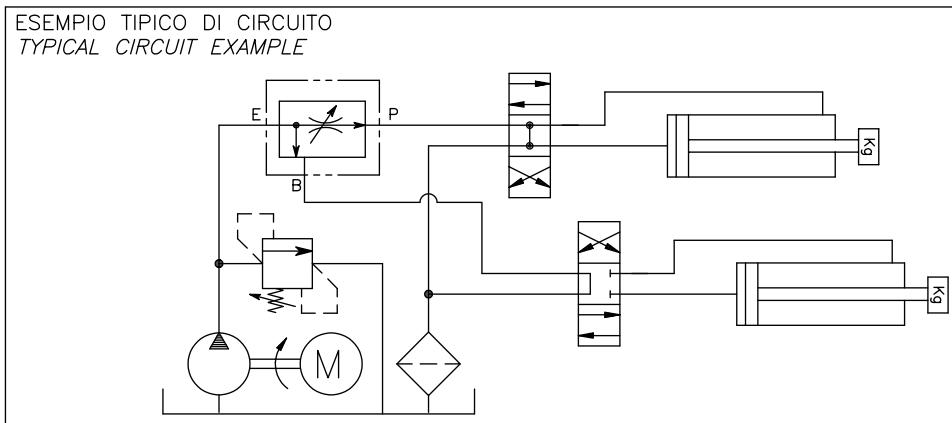
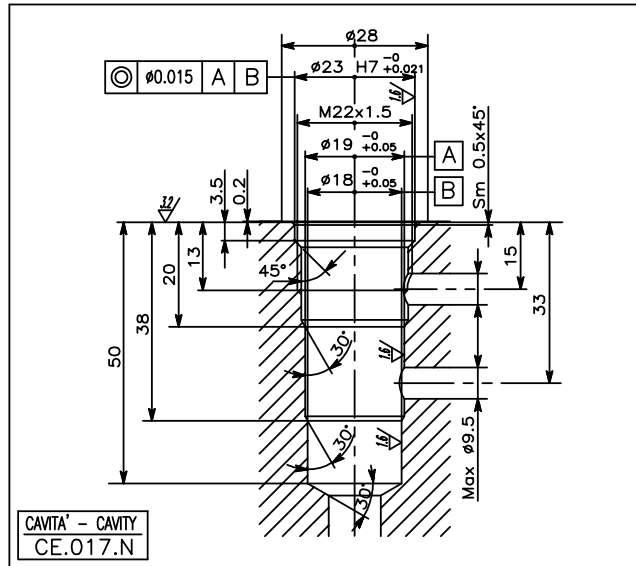
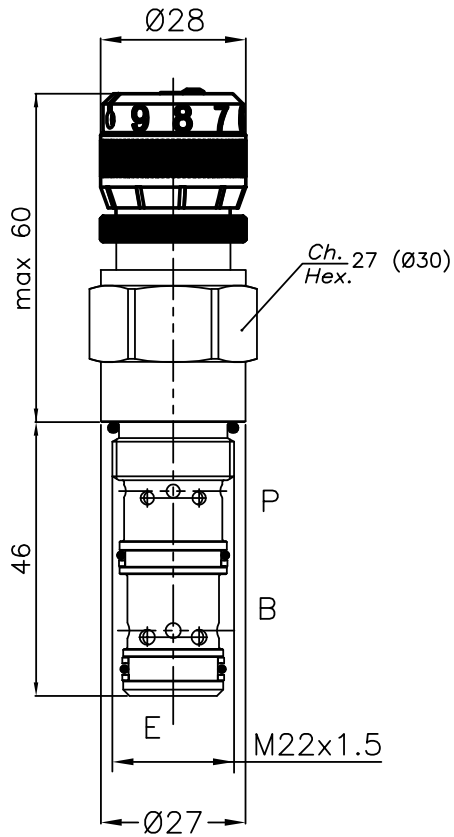


Viscosita' olio 46 cSt a 50° C  
Oil viscosity 46 cSt at 50° C

# REGOLATORE DI FLUSSO PRIORITARIO A CARTUCCIA CON ECCEDENZIA IN PRESSIONE CARTRIDGE STYLE PRIORITY FLOW CONTROL VALVE

REGOLAZIONE  
ADJUSTMENT →

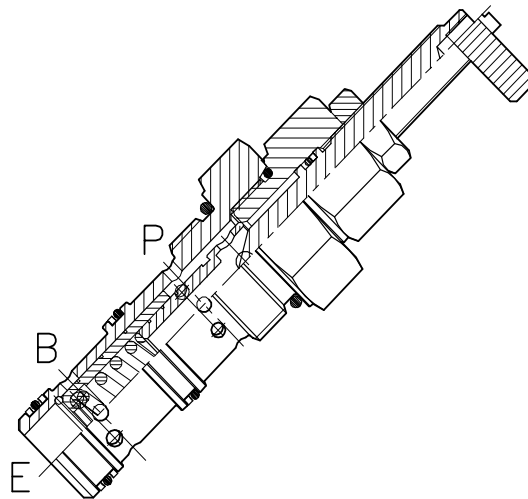
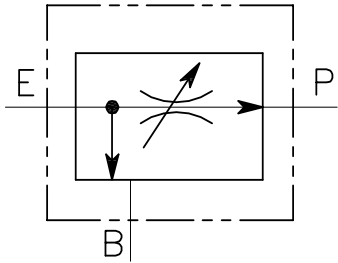
Pomello graduato  
Graduated handknob  
(H)



**CODICE DI ORDINAZIONE  
HOW TO ORDER**

004 . 248 . 0 H 0

# VRF-C-3V-100-...

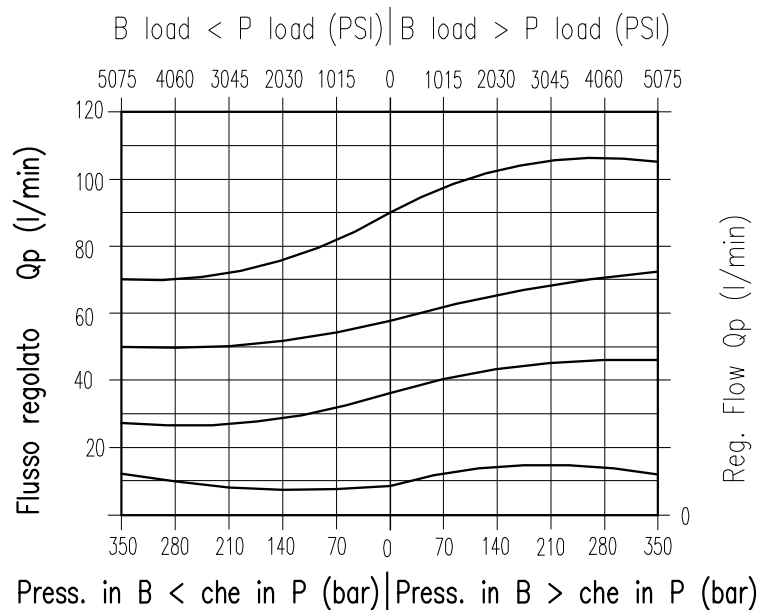


## CARATTERISTICHE

Luce nominale	<b>DN 12</b>
Portata min/max	<b>1/100 l/min - 0.26/26.4 GPM</b>
Pressione di lavoro max.	<b>350 bar - 5075 PSI</b>
Temperatura ambiente	<b>-30°C + 50°C</b>
Temperatura olio	<b>-30°C + 80°C</b>
Filtraggio consigliato	<b>50 micron</b>
Coppia di serraggio	<b>80÷90 Nm</b>
Peso	<b>0.313 Kg</b>

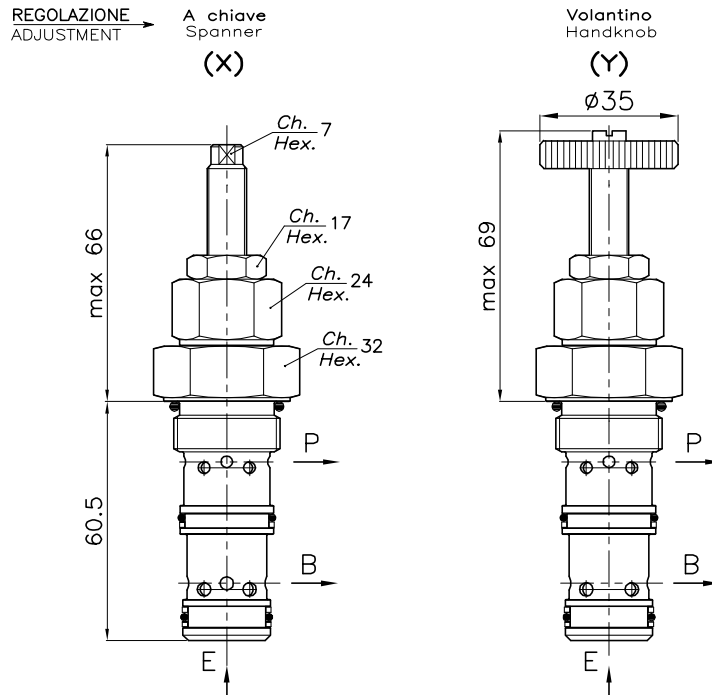
## PERFORMANCE

Rated size
Min/max flow-rate
Max working pressure
Room temperature
Oil temperature
Recommended filtration
Tightening torque
Weight

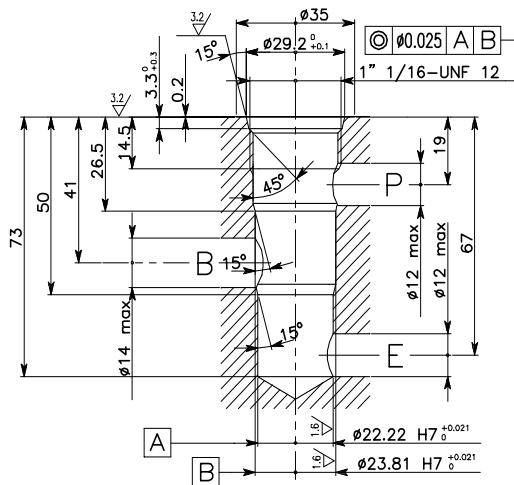


**Viscosità olio 46 cSt a 50°C**  
**Oil viscosity 46 cSt at 50°C**

**REGOLATORE DI FLUSSO PRIORITARIO A CARTUCCIA CON ECCEDENZA IN PRESSIONE**  
**CARTRIDGE STYLE PRIORITY FLOW CONTROL VALVE**

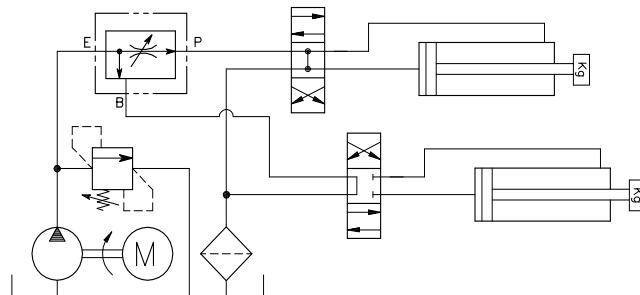


**CAVITA' CAVITY CE.025.N**



Si raccomanda l'esatta esecuzione della sede  
 The valve seat should be perfectly tooled

**ESEMPIO TIPICO DI CIRCUITO TYPICAL CIRCUIT EXAMPLE**

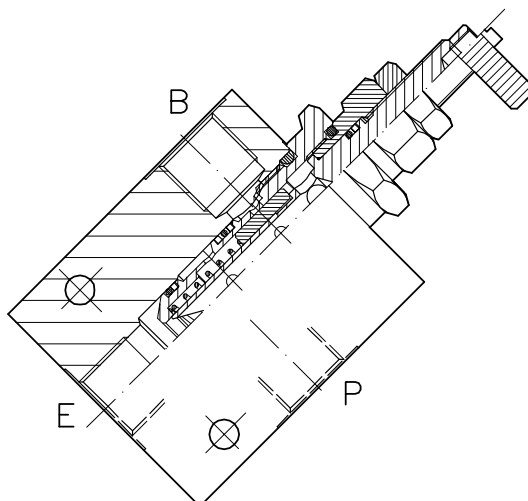
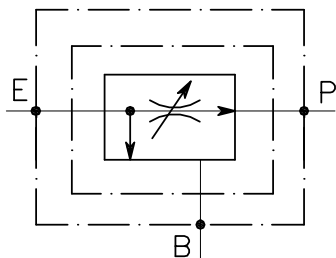


**CODICE DI ORDINAZIONE HOW TO ORDER**

004 208 0 X 0

Regolazione Adjustment	
X	A chiave - Spanner
Y	Volantino - handknob

# VRF-CN-3V-C-...-L-...

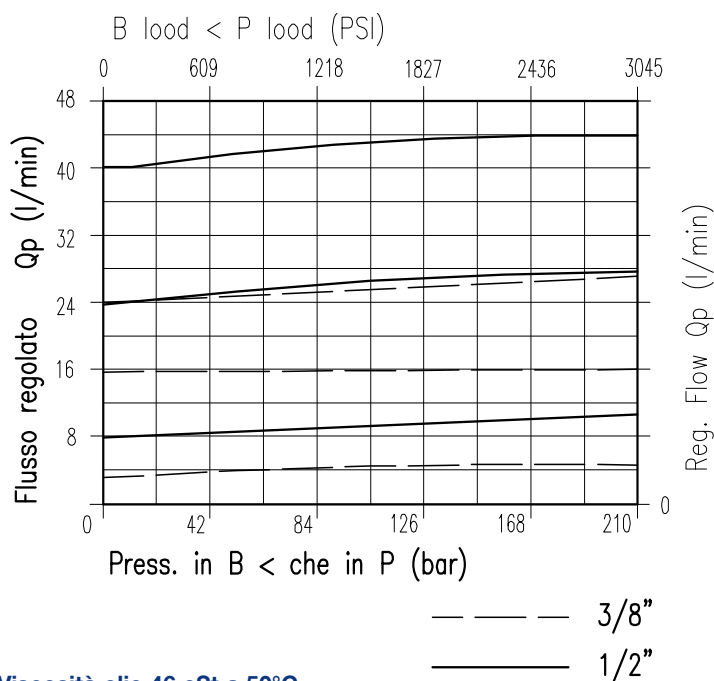


## CARATTERISTICHE

Luce nominale	<b>DN 6</b>
Portata min/max	<b>1/45 l/min - 0.26/11.9 GPM</b>
Pressione di lavoro max.	<b>210 bar - 3045 PSI</b>
Temperatura ambiente	<b>-30°C + 50°C</b>
Temperatura olio	<b>-30°C + 80°C</b>
Filtraggio consigliato	<b>50 micron</b>
Peso	<b>0.426 Kg. 3/8" GAS</b>
Peso	<b>0.526 Kg. 1/2" GAS</b>

## PERFORMANCE

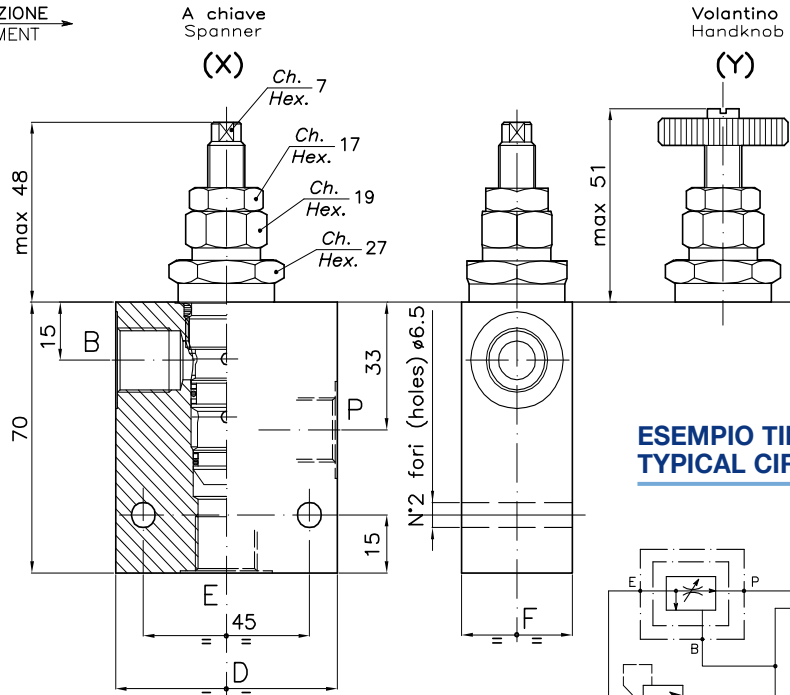
Rated size
Min/max flow-rate
Max working pressure
Room temperature
Oil temperature
Recommended filtration
Weight
Weight



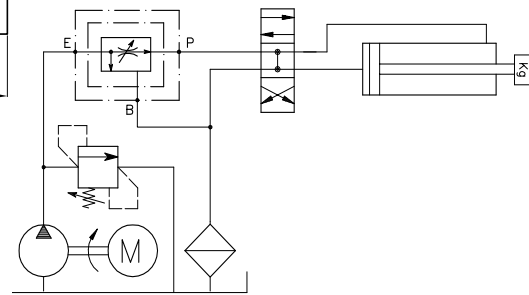
Viscosità olio 46 cSt a 50°C  
Oil viscosity 46 cSt at 50°C

**REGOLATORE DI FLUSSO PRIORITARIO A CARTUCCIA CON ECCEDENZIA IN SCARICO E COLLETTORE**  
**CARTRIDGE STYLE FLOW CONTROL VALVE WITH IN LINE BODY**

REGOLAZIONE  
ADJUSTMENT →



**ESEMPIO TIPICO DI CIRCUITO**  
**TYPICAL CIRCUIT EXAMPLE**



**DIMENSIONI**  
**DIMENSIONS**

NUMERO VALVOLA VALVE NUMBER	D	F	Attacchi Port size E-P-B GAS (BSPP)	Portata max Max flow-rate l/min - GPM
016	60	30	3/8"	30-7.9
017	70	35	1/2"	45-11.9

**CODICE DI ORDINAZIONE**  
**HOW TO ORDER**

004 016 0 X 0

Numero valvola / Valve number

016

017

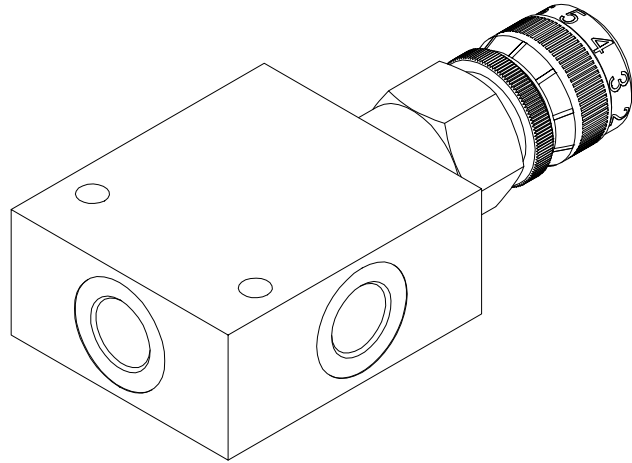
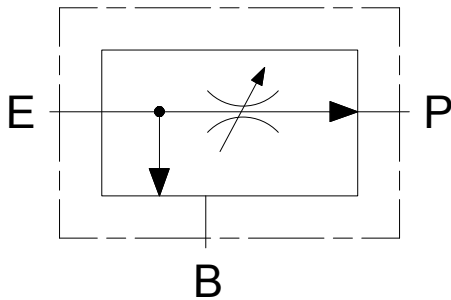
Regolazione  
Adjustment

X | A chiave - Spanner

Y | Volantino - handknob



# VRF-C-3V-60- ...



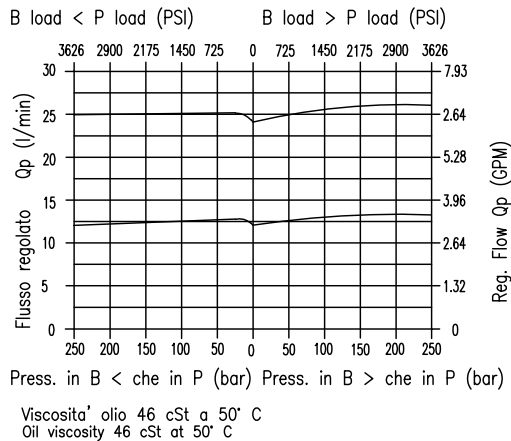
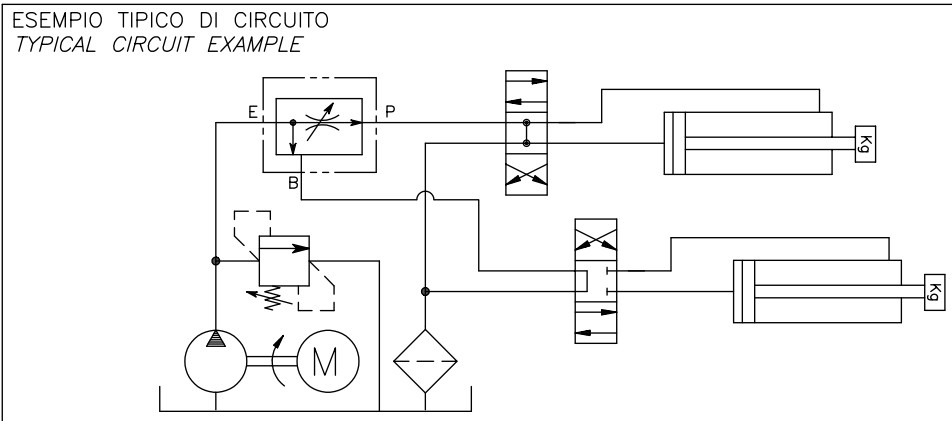
## CARATTERISTICHE

Portata min/max in ingresso  
 Portata min/max regolata  
 Pressione di lavoro Max.  
 Temperatura ambiente  
 Temperatura olio  
 Filtraggio consigliato  
 Collettori in alluminio

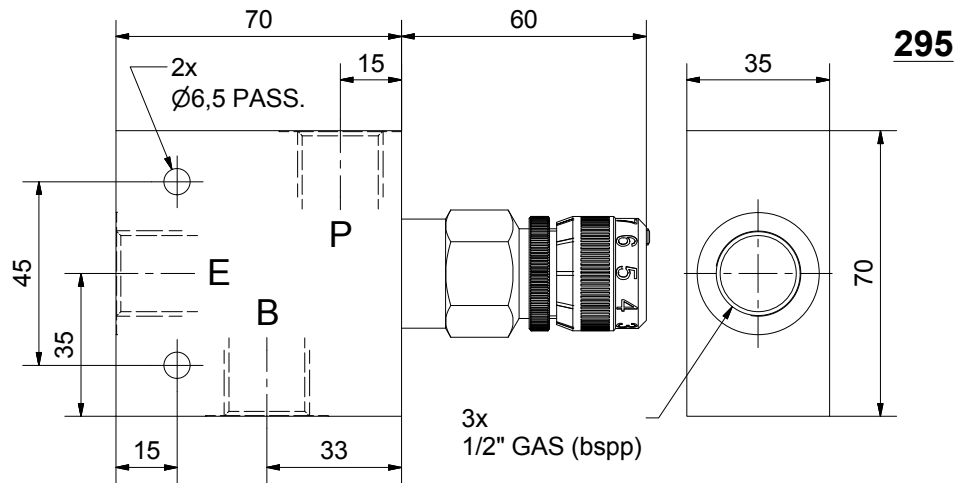
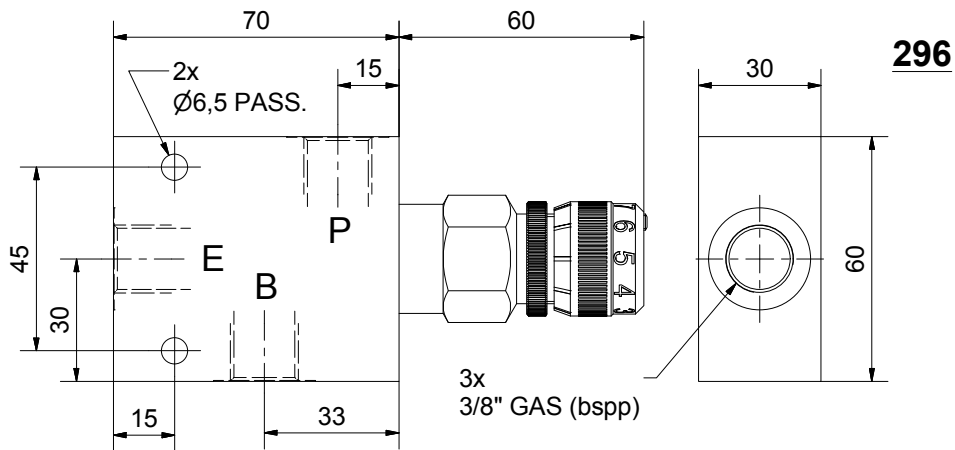
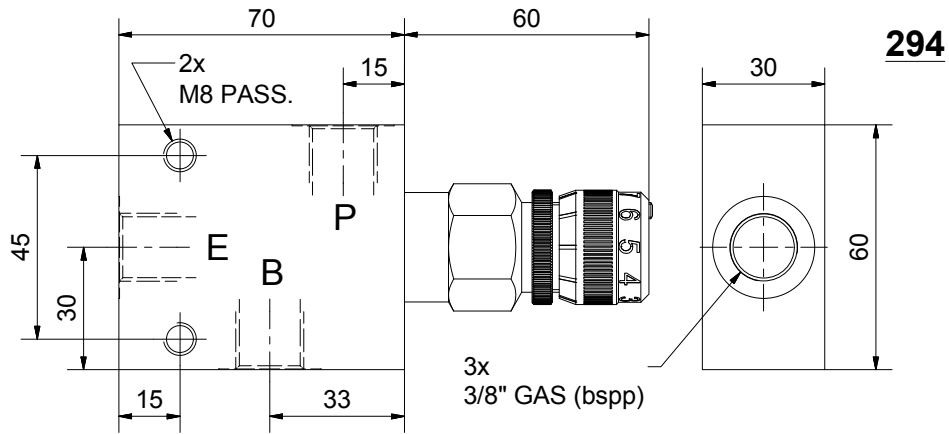
**0.5/60 L/min - 0.1/16 GPM**  
**0.5/30 L/min - 0.1/8 GPM**  
**315 bar 4568 PSI**  
**-30 + 50°C**  
**-30 + 80°C**  
**25 micron**

## PERFORMANCE

Min/max inlet flow-rate  
 Min/max regulated flow-rate  
 Max working pressure  
 Room temperature  
 Oil temperature  
 Recommended filtration  
 Aluminium body

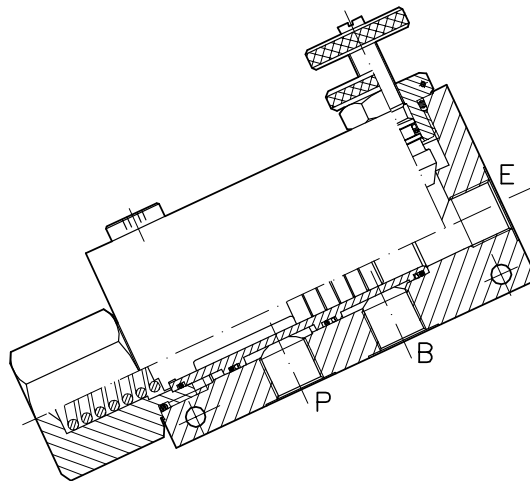
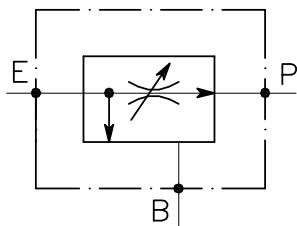


**REGOLATORE DI FLUSSO PRIORITARIO CON ECCEDENZIA IN PRESSIONE CON COLLETTORE  
CARTRIDGE STYLE PRIORITY FLOW CONTROL VALVE WITH BODY.**



**CODICE DI ORDINAZIONE  
HOW TO ORDER**

004	.	294	.	0	H	0
004	.	296	.	0	H	0
004	.	295	.	0	H	0

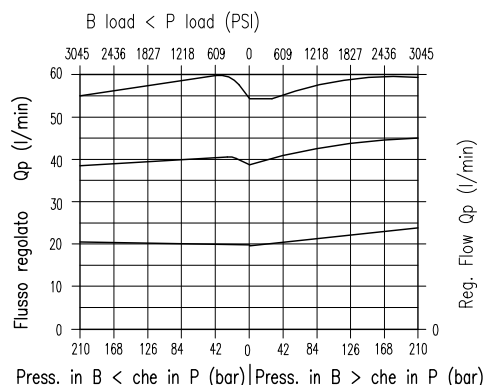
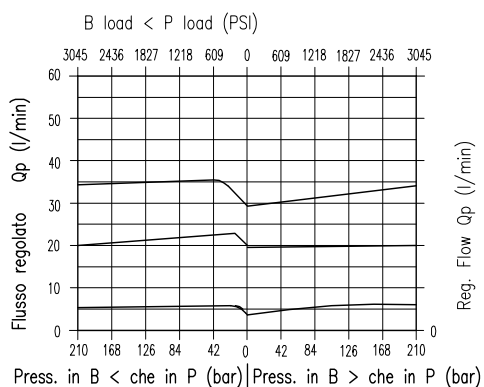


## CARATTERISTICHE

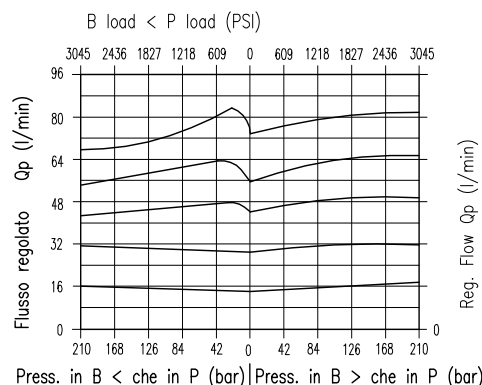
Luce nominale min/max	<b>DN 6/11</b>
Portata min/max	<b>1/150 l/min - 0.26/39.6 GPM</b>
Pressione di lavoro max.	<b>210 bar - 3045 PSI</b>
Temperatura ambiente	<b>-30°C + 50°C</b>
Temperatura olio	<b>-30°C + 80°C</b>
Filtraggio consigliato	<b>50 micron</b>
Peso	<b>1.194 Kg, 3/8" GAS</b>
Peso	<b>1.171 Kg, 1/2" GAS</b>
Peso (*)	<b>2.144 Kg, 3/4" GAS</b>

## PERFORMANCE

Min/max rated size
Min/max flow-rate
Max working pressure
Room temperature
Oil temperature
Recommended filtration
Weight
Weight
Weight

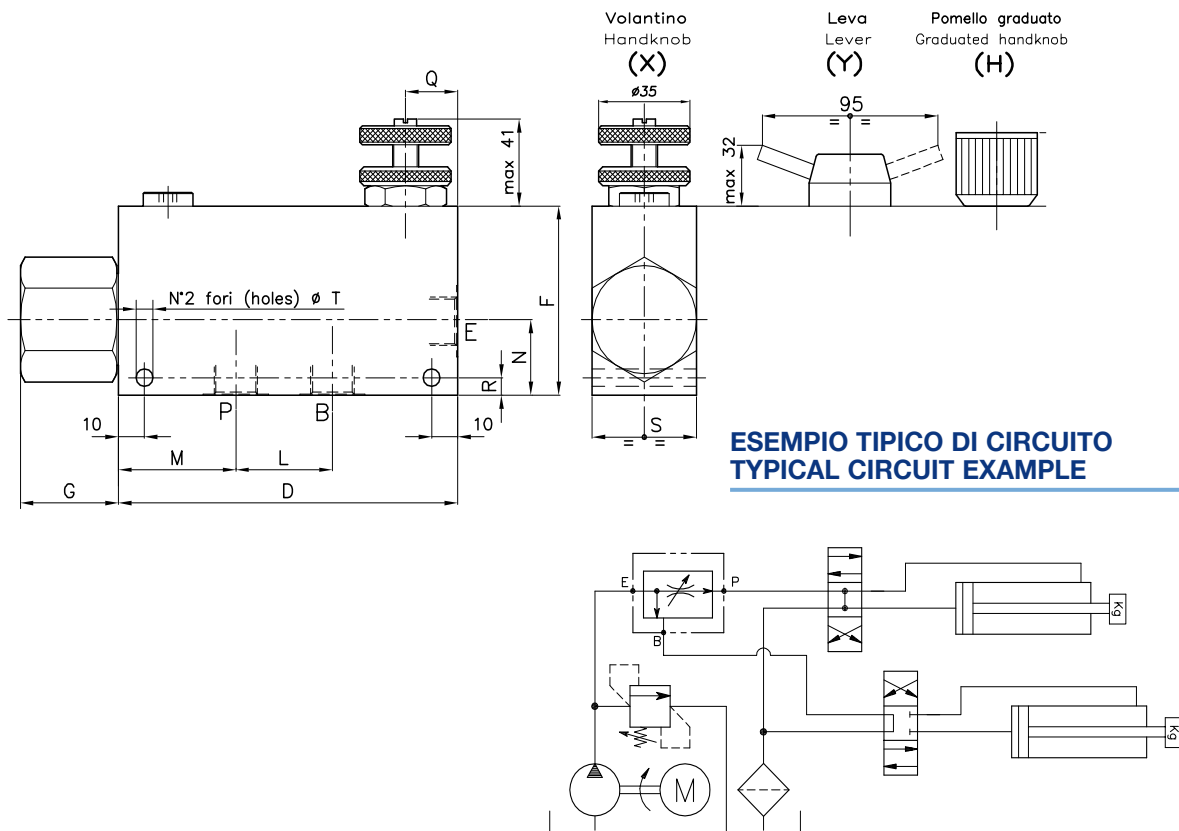


(\*) Per un corretto funzionamento della valvola, nel caso in cui la porta "B" sia in scarico, è necessario avere una pressione in "B" di 6 - 8 bar.  
To ensure the proper functioning of the valve, in case the port "B" is in discharge, it is necessary to have a pressure in "B" of 6 - 8 bar.



**Viscosità olio 46 cSt a 50°C / Oil viscosity 46 cSt at 50°C**

**REGOLATORE DI FLUSSO PRIORITARIO CON ECCEDEZZA IN PRESSIONE**  
**PRIORITY FLOW CONTROL COMBINATION STYLE**



**ESEMPIO TIPICO DI CIRCUITO**  
**TYPICAL CIRCUIT EXAMPLE**

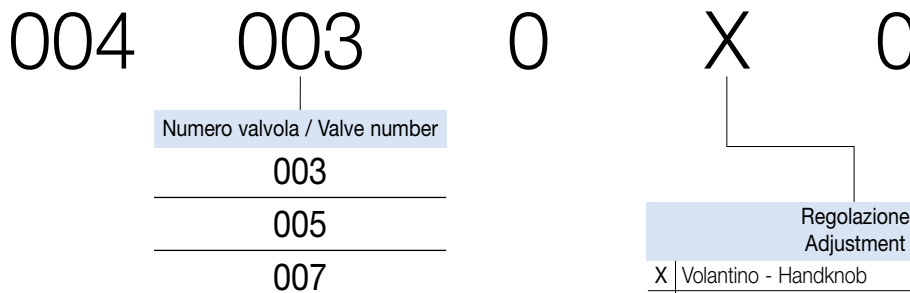
**DIMENSIONI**  
**DIMENSIONS**

NUMERO VALVOLA VALVE NUMBER	D	F	G	L	M	N	Q	R	S	T	Attacchi Port size E-P-B GAS (BSPP)	Luce nominale Rated size DN	QP l/min - GPM	QE l/min - GPM
003	130	70	38	37	45	28	20	6.5	40	6.5	3/8"	6	30-7.9	55-14.5
005	130	70	38	37	45	28	20	6.5	40	6.5	1/2"	8	55-14.5	90-23.8
007	155	90	35	44	54	35	25	7.5	50	8.5	3/4"	11	90-23.8	150-39.6

**QE = Portata max in entrata "E" - l/min**  
**QE = Max admitted inlet flow "E" - l/min**

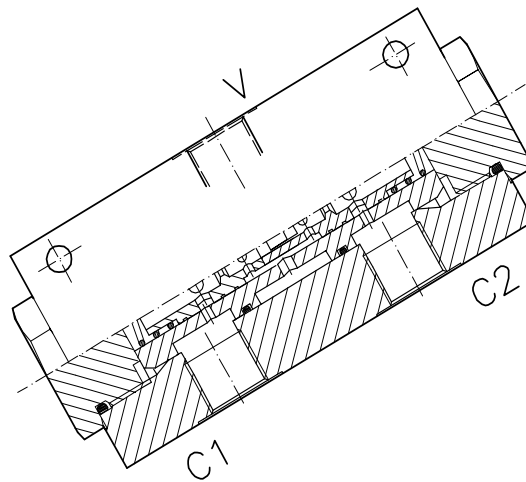
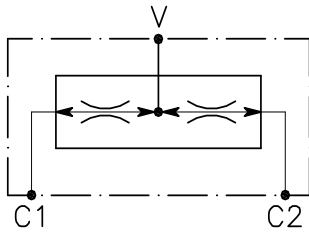
**QP = Portata max in uscita prioritario "P" - l/min**  
**QP = Max delivery in priority "P" - l/min**

**CODICE DI ORDINAZIONE**  
**HOW TO ORDER**



Regolazione Adjustment

X	Volantino - Handknob
Y	Leva - Lever
H	Pomello graduato - Graduated handknob
Z	Volantino in alluminio - Aluminium handknob

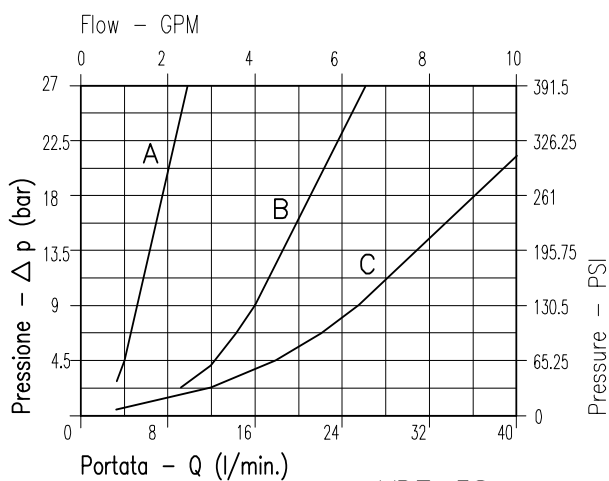


## CARATTERISTICHE

Rapporto di flusso	<b>50%</b>
Portata min/max	<b>Vedi pag. 44</b>
Pressione di lavoro max.	<b>210 bar - 3075 PSI</b>
Temperatura ambiente	<b>-30°C + 50°C</b>
Temperatura olio	<b>-30°C + 80°C</b>
Filtraggio consigliato	<b>50 micron</b>
Peso	<b>0.869 Kg. 3/8" GAS</b>
Peso	<b>0.850 Kg. 1/2" GAS</b>

## PERFORMANCE

Flow division ratio
Min/max flow-rate
Max working pressure
Room temperature
Oil temperature
Recommended filtration
Weight
Weight

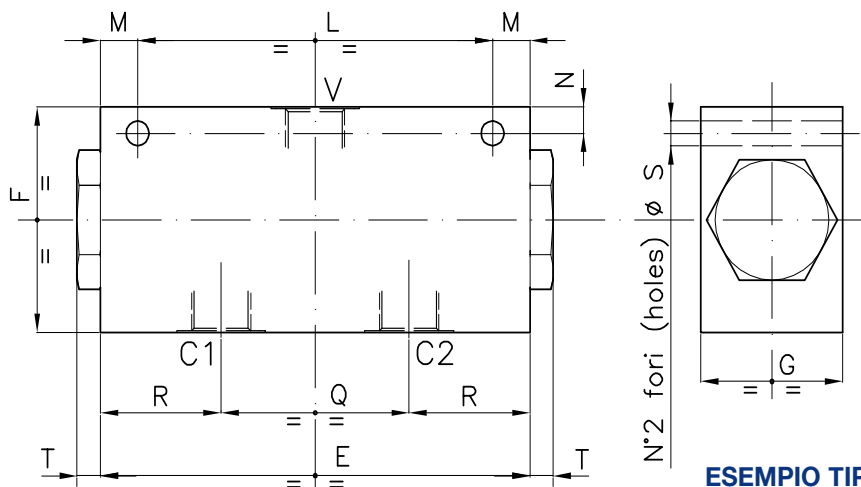


VDF-38

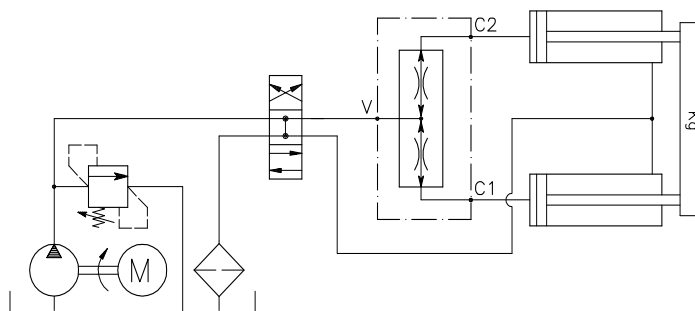
VDF-12

**Viscosità olio 46 cSt a 50°C**  
**Oil viscosity 46 cSt at 50°C**

**VALVOLA DIVISORE/RIUNIFICATORE DI FLUSSO**  
**FLOW DIVIDER/COMBINER**



**ESEMPIO TIPICO DI CIRCUITO**  
**TYPICAL CIRCUIT EXAMPLE**



**DIMENSIONI**  
**DIMENSIONS**

NUMERO VALVOLA VALVE NUMBER	E	F	G	L	M	N	Q	R	S	T	Attacchi Port size V GAS (BSPP)	Attacchi Port size C1-C2 GAS (BSPP)
008	121	60	40	100	10.5	7	53	34	6.5	7	3/8"	3/8"
009	121	60	40	100	10.5	7	53	34	6.5	7	1/2"	3/8"

**CODICE DI ORDINAZIONE**  
**HOW TO ORDER**

004 008 A 0 0

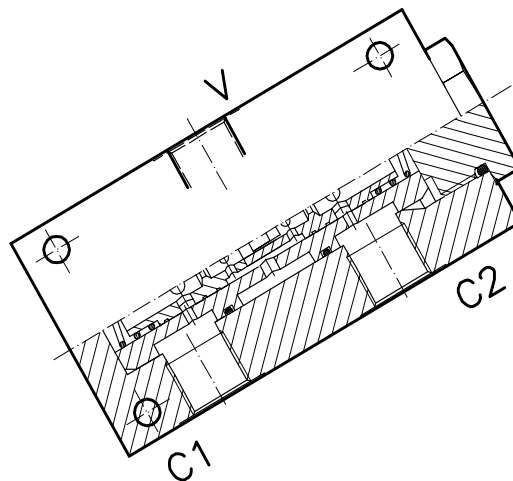
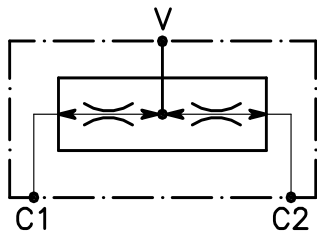
Numero valvola / Valve number

008

009

VDF-38 e VDF-12  
 Campo di portata consigliato  
 Recommended flow rate

- A da 6.5 a 11 - 1.7 to 2.9
- B da 13 a 22 - 3.4 to 5.8
- C da 25 a 38 - 6.6 to 10
- D da 2 a 6 - 0.5 to 1.6

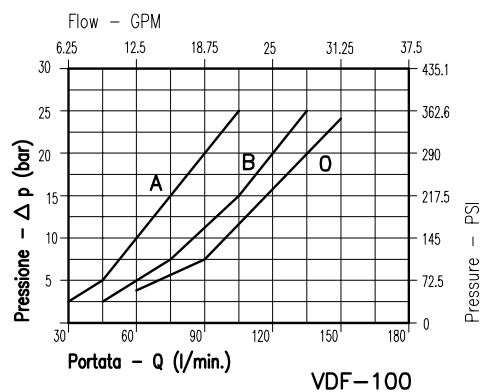
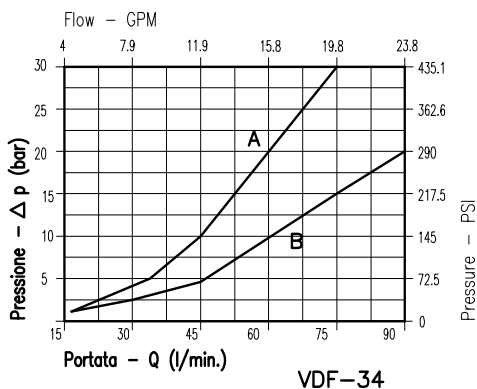


## CARATTERISTICHE

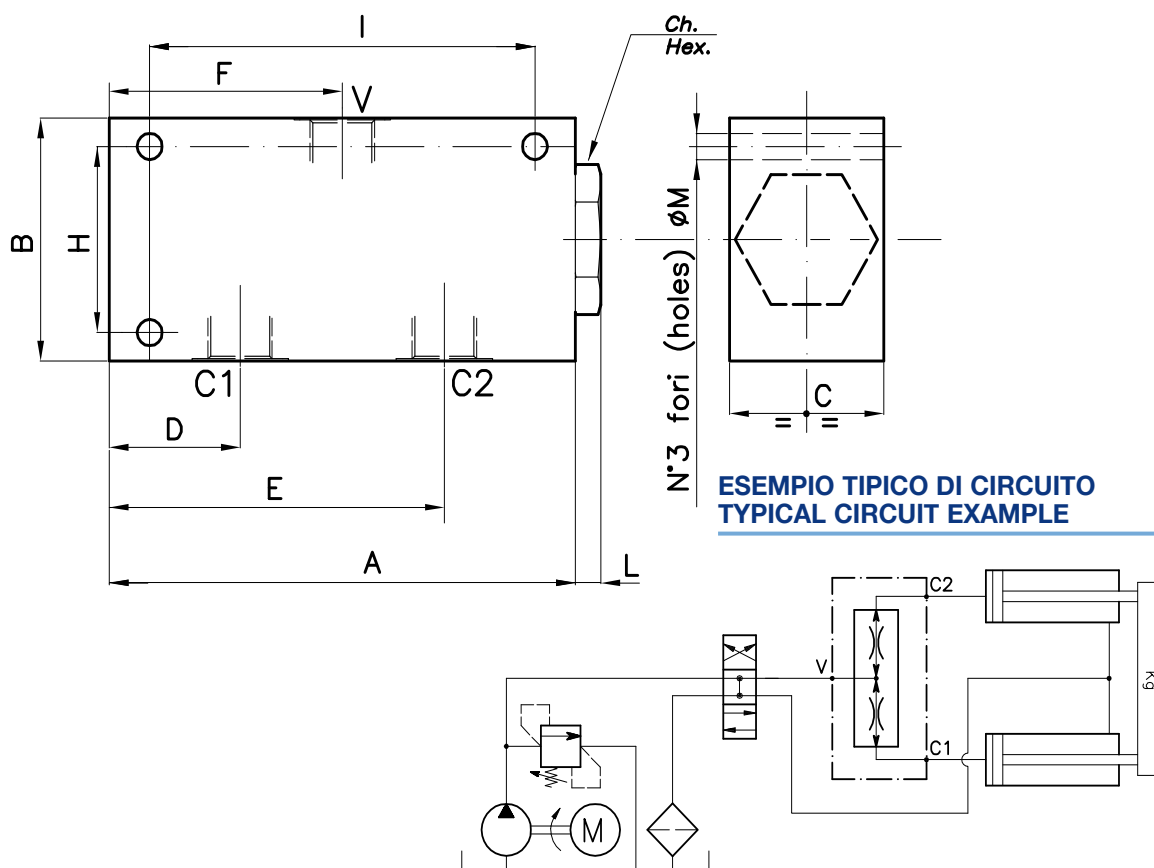
Rapporto di flusso	<b>50%</b>
Portata min/max	<b>Vedi pag. 02</b>
Pressione di lavoro max.	<b>210 bar - 3075 PSI</b>
Temperatura ambiente	<b>-30°C + 50°C</b>
Temperatura olio	<b>-30°C + 80°C</b>
Filtraggio consigliato	<b>50 micron</b>

## PERFORMANCE

Flow division ratio
Min/max flow-rate
Max working pressure
Room temperature
Oil temperature
Recommended filtration



Viscosità olio 46 cSt a 50°C / Oil viscosity 46 cSt at 50°C



**DIMENSIONI  
DIMENSIONS**

NUMERO VALVOLA VALVE NUMBER	A	B	C	D	E	F	H	I	L	M	CH hex	Attacchi Port size V GAS (BSPP)	Attacchi Port size C1 - C2 GAS (BSPP)	Sigla Title
056	120	80	40	42	90	66	60	102	9.5	6.5	32	3/4"	1/2"	VDF-34
059	120	100	50	37	95	66	82	102	12	8.5	38	1"	3/4"	VDF-100

**CODICE DI ORDINAZIONE  
HOW TO ORDER**

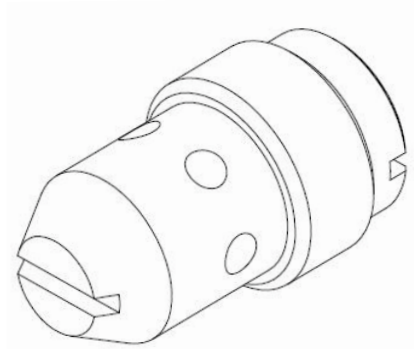
004      056      A      0      0

Numero valvola Valve number	VDF - 34 Campo di portata consigliato Recommended inlet flow rate l/min - GPM	VDF - 100 Campo di portata consigliato Recommended inlet flow rate l/min - GPM
056	A da 15 a 60 - 4 to 15.8	A da 30 a 100 - 7.9 to 26
059	B da 15 a 90 - 4 to 23.8	B da 45 a 128 - 11.9 to 34
		O da 60 a 167 - 14.8 to 44



Sono valvole regolatrici di flusso ad inserto filettato a 2 vie compensate alla pressione ed a regolazione fissa. Sono disponibili in tre grandezze costruttive tutte molto compatte, di piccole dimensioni e di facile montaggio. La portata viene pre-selezionata tramite il foro calibrato presente sul pistoncino compensatore e mantenuta costante (da B verso A) indipendente dalla pressione e dalla viscosità dell'olio. Nella direzione opposta il flusso (non compensato) attraversa la valvola strozzata creando una caduta di pressione dovuta e corrispondente al foro calibrato scelto.

*They are flow control valves, two ways, pressure compensated and with fixed orifice. Flow setting is preadjusted through the calibrated orifice drilled on the compensator piston and is kept constant from B to A regardless of the  $\Delta p$  between port B to A. On the opposite direction the flow is restricted (not pressure compensated) according to the orifice size.*

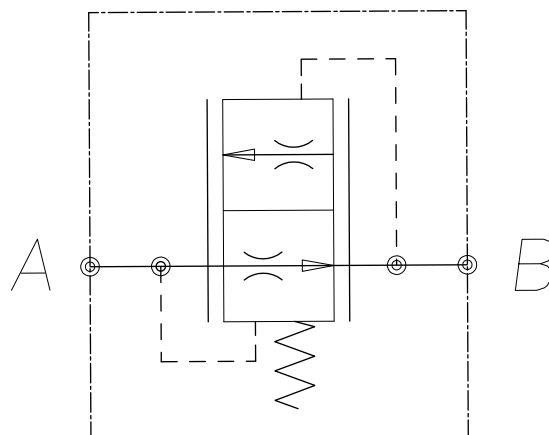


## CARATTERISTICHE

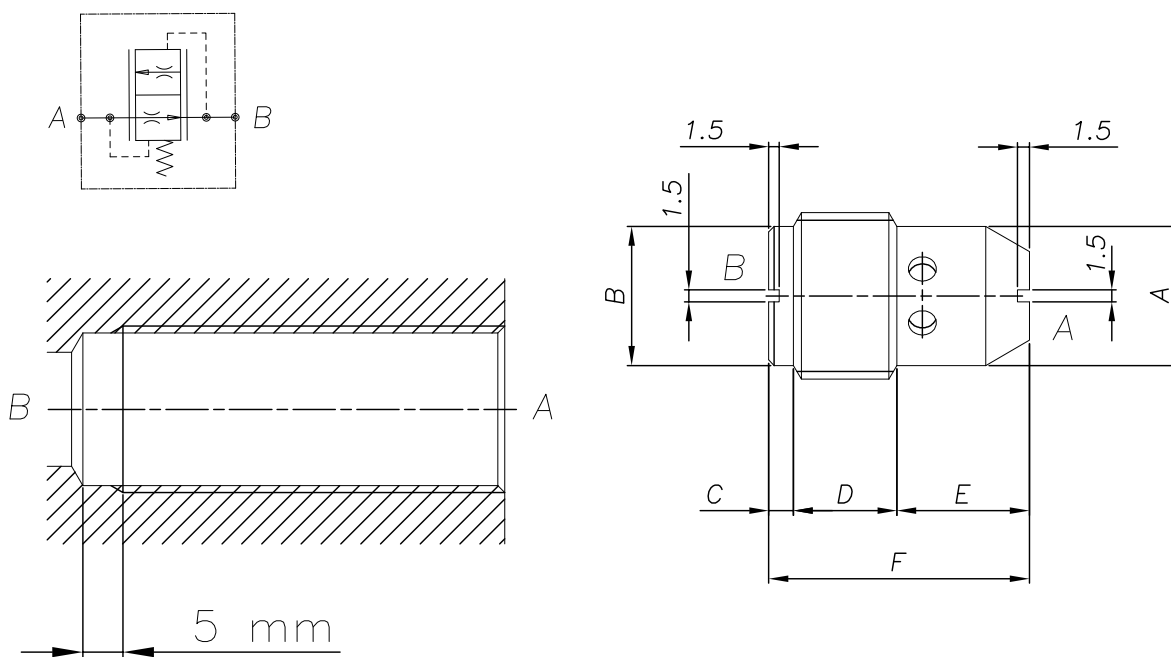
Grandezza	1/4"- 3/8"-1/2"
Portata min/max	Vedi tabella - See table
Pressione max. di picco	250 bar
Pressione di lavoro max.	210 bar
Temperatura ambiente	-30°C + 50°C
Temperatura olio	-30°C + 80°C
Filtraggio consigliato	30
Peso	Vedi tabella - See table

## PERFORMANCE

Rated size
Min/max flow-rate
Max peak pressure
Max working pressure
Room temperature
Oil temperature
Recommended filtration
Weight



**VALVOLE STROZZATRICI COMPENSATE ALLA PRESSIONE**  
**PRESSURE COMPENSATED FLOW RESTRICTORS**



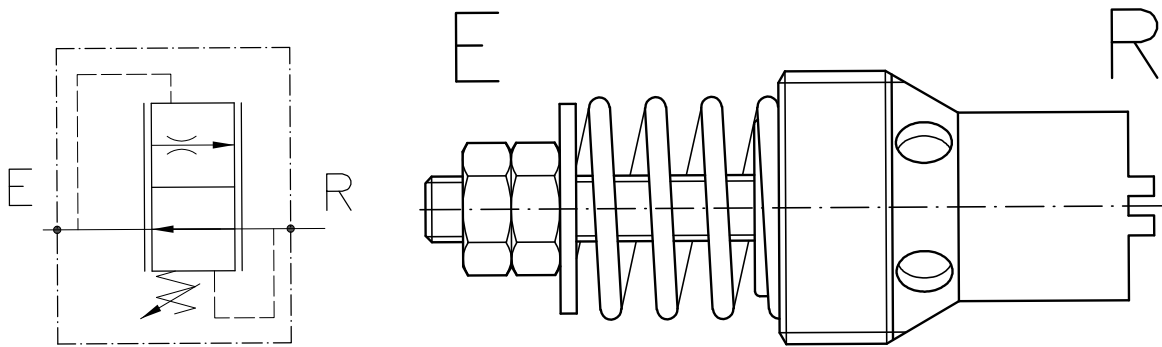
Attacchi Ports	Portata Max Max Flow	A	B	C	D	E	F	Peso Weight (KG)
1/4" GAS	15 (L/min)	10	11	3	9	13.5	25.5	0.013
3/8" GAS	28 (L/min)	14	14.5	2	11	15	28	0.027
1/2" GAS	45 (L/min)	17.5	17.5	2	13.5	19.5	35	0.054

INSERTO FILETTATO INSERT THREAD	SIGLA VALVOLE VALVE CODE	NUMERO VALVOLA VALVE NUMBER
1/4" GAS	VSC-14-*	256
3/8" GAS	VSC-38-*	257
1/2" GAS	VSC-12-*	258

**CODICE DI ORDINAZIONE**  
**HOW TO ORDER**

004      258      A      0      0

FILETTATURA VALVE SIZE	PORTATA CONTROLLATA L/min FLOW SET RANGE L/min																		
	A	B	C	D	E	F	H	J	K	L	M	N	P	R	S	T	X	J	Z
1/4" GAS	0.6	0.8	1	1.2	1.4	1.6	1.8	2	3	4	5	6	7	8	9	10	11	12	15
3/8" GAS	3	4	5	6	7	8	9	10	11	14	16	18	20	23	28				
1/2" GAS	12	16	20	25	30	35	40	43											

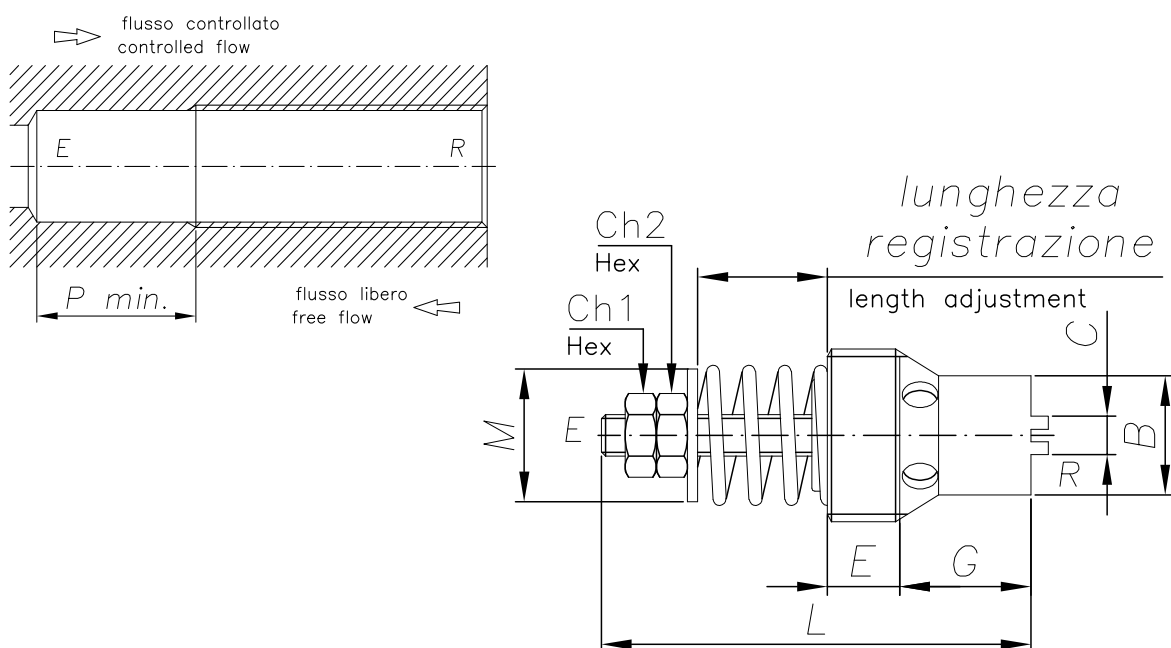


## CARATTERISTICHE

Grandezza	1/4" - 3/8" - 1/2" - 3/4" - 1"-1"- 1/4"
Portata min/max	Vedi tabella - See table
Pressione max. di picco	1/4" 3/8" 1/2" 3/4" - 300 bar - 1" 1"-1/4" 250 bar
Temperatura ambiente	-30°C + 50°C
Temperatura olio	-30°C + 80°C
Filtraggio consigliato	30
Peso	0.013/0.270

## PERFORMANCE

Rated size
Min/max flow-rate
Max peak pressure
Room temperature
Oil temperature
Recommended filtration
Weight



**VALVOLA CONTROLLO PORTATA A INSERTO**  
**LOWERING CONTROL COMPENSATED VALVE**

Sigla valvola Valve sign	Codice ordinazione Ordering code	B	C	E	G	L	M	CH1	CH2	Attacchi Ports GAS	Portata MAX MAX flow L/min - GPM	Peso Weight Kg
VB-14	<b>001.021.*00</b>	10	4	6.5	13.5	39	10	5.5	5.5	1/4"	15- 4	0.013
VB-38	<b>001.031.*00</b>	11.5	6	7	15	45	14	6	7	3/8"	35- 9.2	0.024
VB-12	<b>001.032.*00</b>	16	6	7	16.5	51	18	6	7	1/2"	65- 17.2	0.037
VB-34	<b>001.033.*00</b>	20	8	9.5	21.5	62	23	6	7	3/4"	150- 39.6	0.070
VB-100	<b>001.034.*00</b>	26	14	15	25	82	28.5	8	8	1"	250- 66	0.150
VB-114	<b>001.035.*00</b>	33	8	20.5	31,5	95	35	10	10	1 1/4"	300- 105.7	0.270

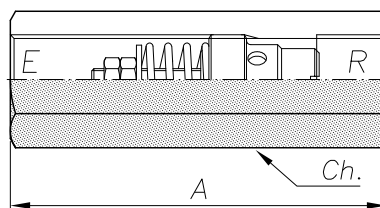
Grandezza Inserto Valve size	Portata controllata / Flow range L/min					
	A	B	C	D	E	F
1/4" GAS	1÷1.6	1.5÷2.5	2.4÷4	3.9÷6.3	6.2÷10	9,5÷15
3/8" GAS	2.5÷4	3.9÷6.3	6.1÷10	9.8÷16	15.8÷25	24.5÷35
1/2" GAS	16÷21	20.5÷25	27.5÷37	36.5÷50	48÷65	
3/4" GAS	37÷50	48÷65	63÷90	88÷120	115÷150	
1" GAS	80÷100	100÷130	128÷162	160÷200	195÷250	
1-1/4" GAS	160÷210	205÷250	245÷280	270÷340	330÷400	

001                      035                      F                      0                      0

SOLO VALVOLA  
ONLY VALVE

SIGLA VALVOLA VALVE CODE	Codice Ordinazione Ordering Code	A	Ch	Attacchi Port size GAS (BSPP)	Peso Weight KG
VBC-14-FF	<b>001.016.*00</b>	66	19	1/4"	0.11
VBC-38-FF	<b>001.041.*00</b>	70	22	3/8"	0.12
VBC-12-FF	<b>001.042.*00</b>	80	27	1/2"	0.20
VBC-34-FF	<b>001.043.*00</b>	99	32	3/4"	0.29
VBC-100-FF	<b>001.044.*00</b>	135	41	1"	0.67
VBC-114-FF	<b>001.045.*00</b>	154	50	1 1/4"	1.04

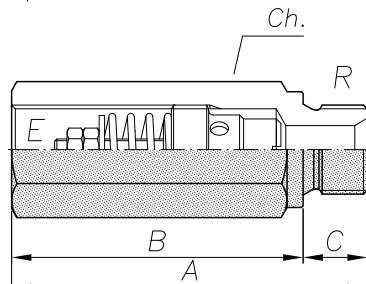
VALVOLA CON CORPO  
VALVE WITH BODY

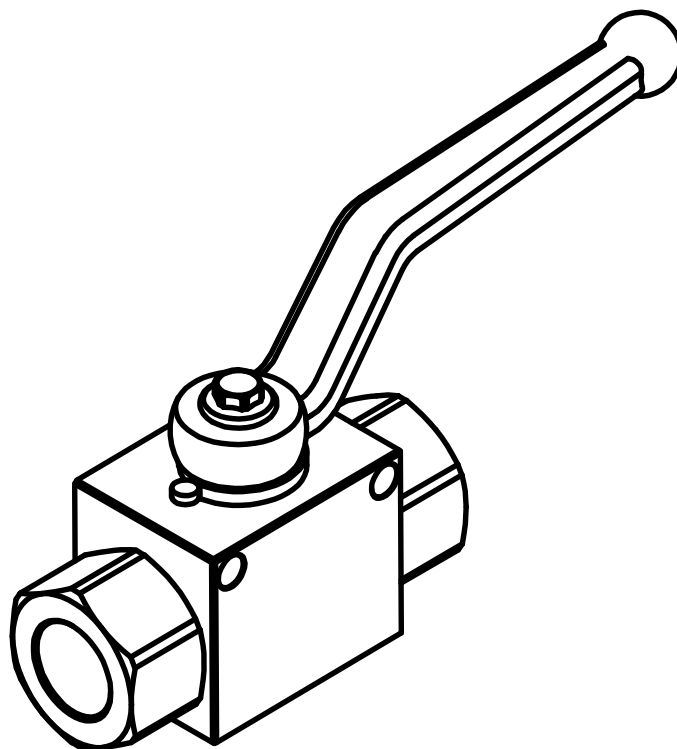


FEMMINA - FEMMINA  
FEMALE - FEMALE

SIGLA VALVOLA VALVE CODE	Codice Ordinazione Ordering Code	A	B	C	Ch	Attacchi Port size GAS (BSPP)	Peso Weight KG
VBC-14-MF	<b>001.017.*00</b>	78	66	12	19	1/4"	0.11
VBC-38-MF	<b>001.036.*00</b>	82	70	12	22	3/8"	0.14
VBC-12-MF	<b>001.037.*00</b>	100	85	15	27	1/2"	0.24
VBC-34-MF	<b>001.038.*00</b>	113	96	17	32	3/4"	0.34
VBC-100-MF	<b>001.039.*00</b>	135	110	25	41	1"	0.75
VBC-114-MF	<b>001.040.*00</b>	155	125	30	50	1 1/4"	1.09

MASCHIO - FEMMINA  
MALE - FEMALE



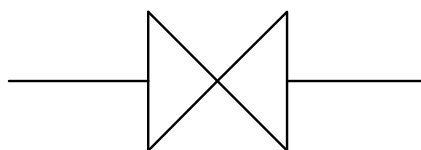


## CARATTERISTICHE

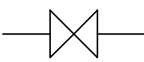
Grandezza	1/4"- 3/8"- 1/2"- 3/4"- 1"
Portata min/max	Vedi tabella - See table
Pressione max. di picco	Vedi tabella - See table
Temperatura ambiente	-30°C + 50°C
Temperatura olio	-30°C + 80°C
Filtraggio consigliato	30 micron
Peso	Vedi tabella - See table

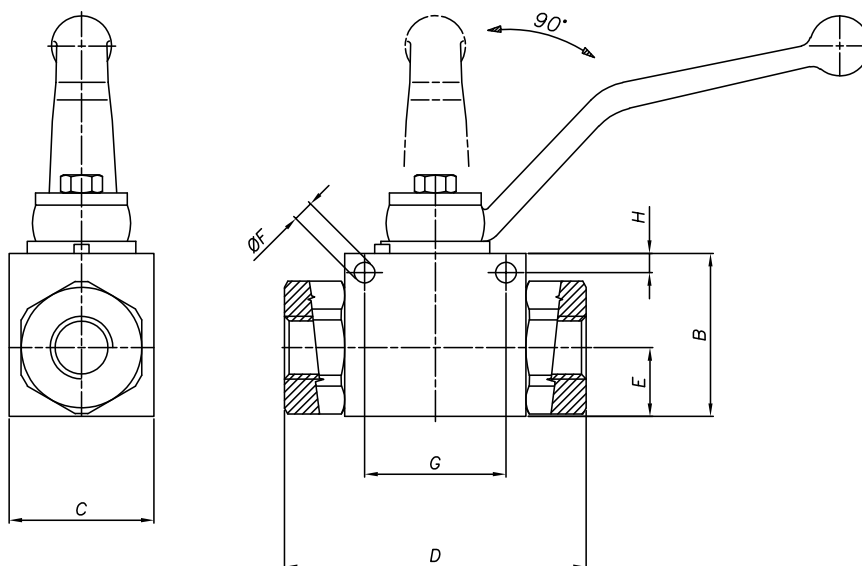
## PERFORMANCE

Rated size
Min/max flow-rate
Max peak pressure
Room temperature
Oil temperature
Recommended filtration
Weight

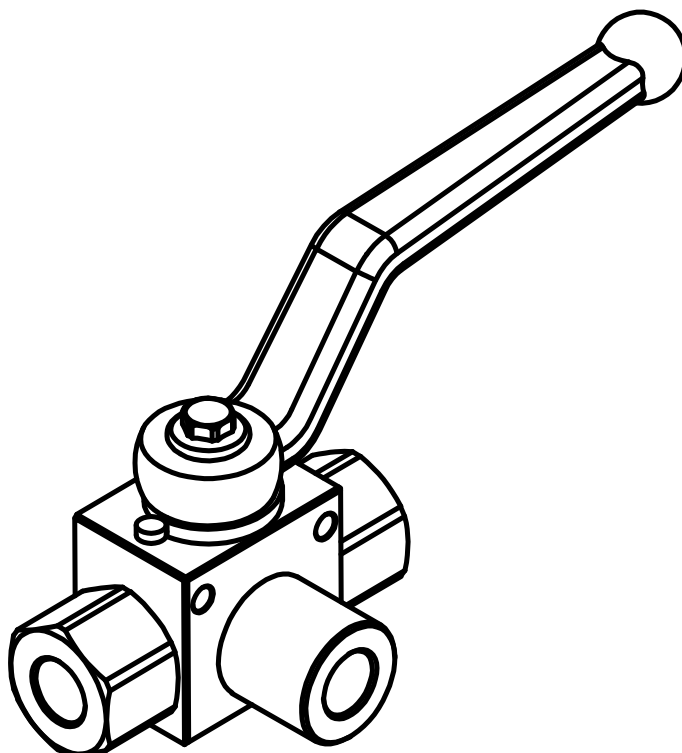


**VALVOLE A SFERA 2 VIE ALTA PRESSIONE**  
**HIGH PRESSURE 2-WAY BALL VALVES**

VALVOLE A SFERA 2 VIE ALTA PRESSIONE HIGH PRESSURE 2-WAY BALL VALVES			
Funzione Function	Codice Ordinazione (con fori fissaggio) Ordering Code (with fixing holes)	Attacchi Port Size	Descrizione Description
	<b>003.440.F00</b>	1/4" GAS	RSAP2-V01
	<b>003.441.F00</b>	3/8" GAS	RSAP2-V02
	<b>003.442.F00</b>	1/2" GAS	RSAP2-V03
	<b>003.443.F00</b>	3/4" GAS	RSAP2-V04
	<b>003.444.F00</b>	1" GAS	RSAP2-V05



Attacchi Ports	B	C	D	E	ØF	G	H	Portata max Max flow	Pressione Max Pressure	Peso Weight
GAS	mm							l/min	bar	kg
1/4" GAS	35	26	69	13.5	5.25	34	4.5	15	500	0.4
3/8" GAS	40	32	72	16	5.25	34	4.5	30	500	0.5
1/2" GAS	45	35	83	18	5.25	36	5	60	500	0.7
3/4" GAS	58	50	93	23	6.25	50	6	80	315	1.5
1" GAS	65	57	115	27.5	6.25	50	6	125	315	2.1

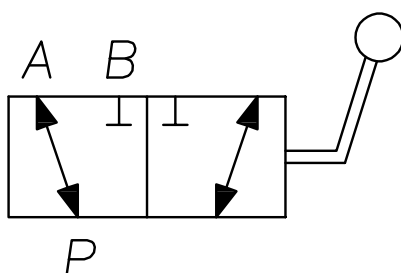


## CARATTERISTICHE

Grandezza	1/4"- 3/8"-1/2"-3/4"-1"
Portata min/max	Vedi tabella - See table
Pressione max. di picco	Vedi tabella - See table
Temperatura ambiente	-30°C + 50°C
Temperatura olio	-30°C + 80°C
Filtraggio consigliato	30 micron
Peso	Vedi tabella - See table

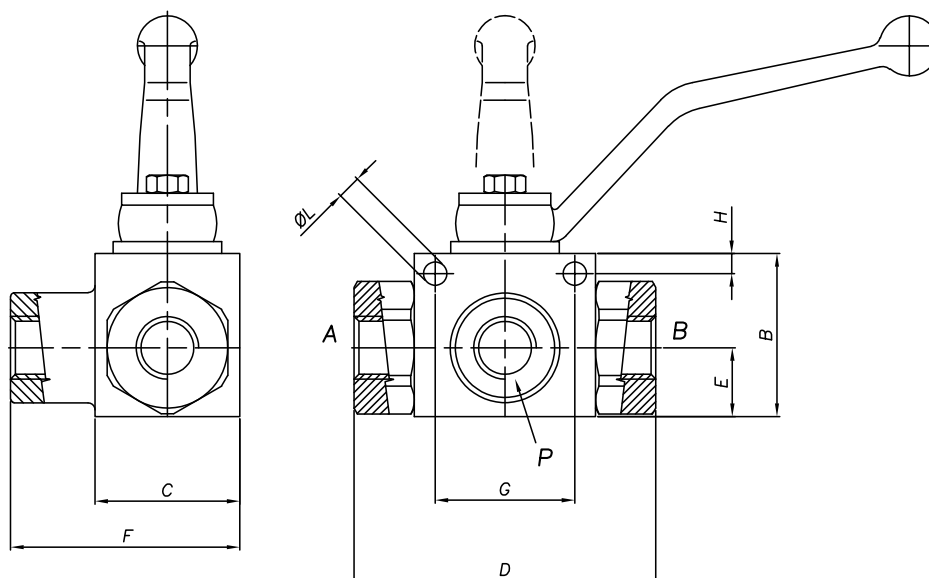
## PERFORMANCE

Rated size
Min/max flow-rate
Max peak pressure
Room temperature
Oil temperature
Recommended filtration
Weight



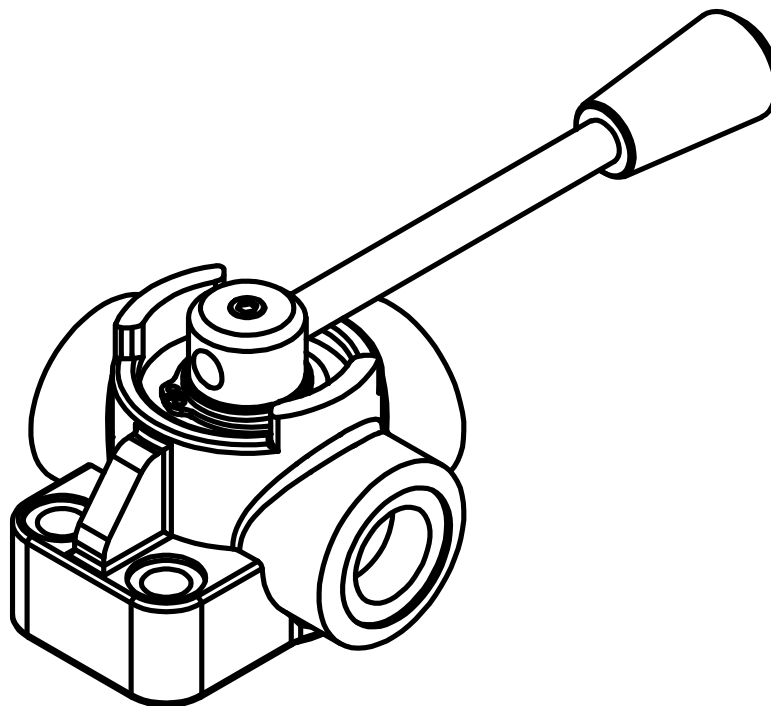
**VALVOLE A SFERA 3 VIE ALTA PRESSIONE**  
**HIGH PRESSURE 3-WAY BALL VALVES**

VALVOLE A SFERA 3 VIE ALTA PRESSIONE HIGH PRESSURE 3-WAY BALL VALVES			
Funzione Function	Codice Ordinazione (con fori fissaggio) Ordering Code (with fixing holes)	Attacchi Port Size	Descrizione Description
	<b>003.450.F00</b>	1/4" GAS	RSAP3-V01
	<b>003.451.F00</b>	3/8" GAS	RSAP3-V02
	<b>003.452.F00</b>	1/2" GAS	RSAP3-V03
	<b>003.453.F00</b>	3/4" GAS	RSAP3-V04
	<b>003.454.F00</b>	1" GAS	RSAP3-V05



Attacchi Ports	B	C	D	E	F	G	H	ØL	Portata max Max flow	Pressione Max Max Pressure	Peso Weight
GAS	mm								l/min	bar	kg
1/4" GAS	35	26	69	14	39	32	4.8	4.5	15	500	0.41
3/8" GAS	40	32	72	16	47	32	5.8	5.3	30	500	0.55
1/2" GAS	45	35	83	18	52.5	39	6	6.5	60	500	0.75
3/4" GAS	58	50	93	23	69	49	6	6.5	80	315	1.60
1" GAS	65	57	115	28	82.5	51	7	8.5	125	315	2.30





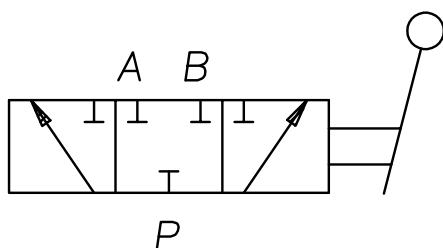
## CARATTERISTICHE

Grandezza	3/8"-1/2"-3/4"-1"
Portata min/max	Vedi tabella - See table
Pressione max. di picco	Vedi tabella - See table
Temperatura ambiente	-30°C + 50°C
Temperatura olio	-30°C + 80°C
Filtraggio consigliato	30 micron
Peso	Vedi tabella - See table

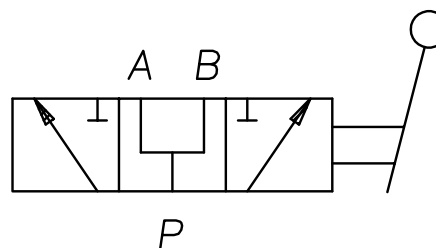
## PERFORMANCE

Rated size
Min/max flow-rate
Max peak pressure
Room temperature
Oil temperature
Recommended filtration
Weight

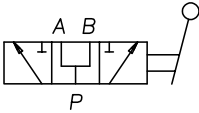
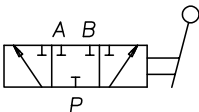
CENTRO CHIUSO  
CLOSED CENTRE

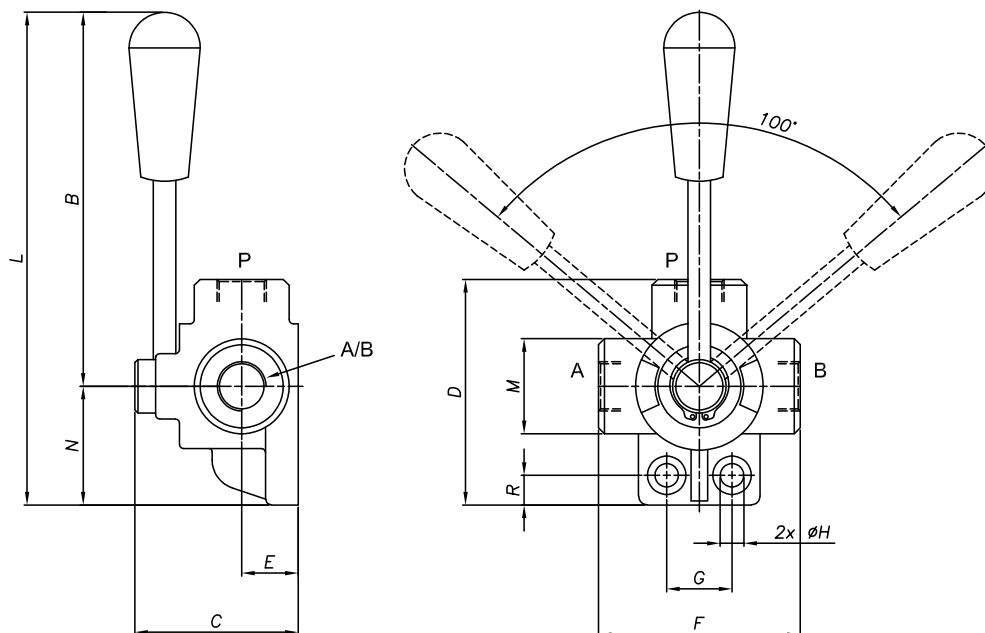


CENTRO APERTO  
OPEN CENTRE

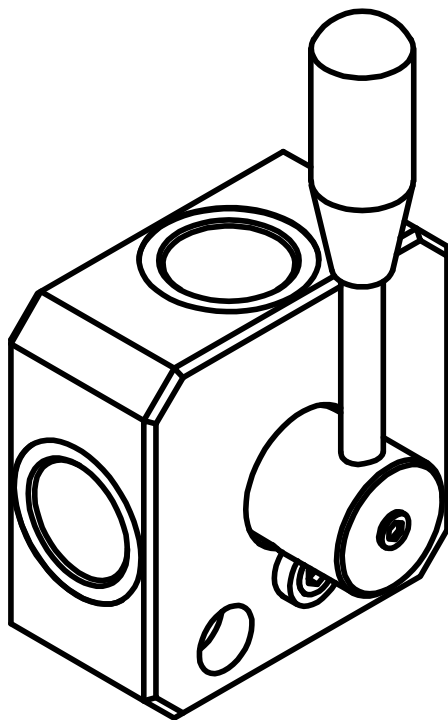


## DEVIATORI DI FLUSSO A 3 VIE 3 - WAYS DIVERTER VALVES

DEVIATORI DI FLUSSO A 3 VIE 3-WAYS DIVERTER VALVES				
Funzione Function	Codice Ordinazione Ordering Code	Attacchi Port size	Schema Symbol	Descrizione Description
	<b>003.400.000</b> <b>003.401.000</b> <b>003.402.000</b> <b>003.403.000</b>	3/8" GAS 1/2" GAS 3/4" GAS 1" GAS	CENTRO APERTO Open centre	DDF3V-02A DDF3V-03A DDF3V-04A DDF3V-05A
	<b>003.406.000</b> <b>003.407.000</b> <b>003.408.000</b> <b>003.409.000</b>	3/8" GAS 1/2" GAS 3/4" GAS 1" GAS	CENTRO CHIUSO Closed centre	DDF3V-02C DDF3V-03C DDF3V-04C DDF3V-05C



Attacchi Ports	B	C	D	E	F	G	ØH	L	M	N	R	Portata max Max flow	Pressione Max Max Pressure	Peso Weight
GAS	mm	mm	mm	mm	mm	mm	mm	mm	mm	mm	mm	l/min	bar	kg
<b>3/8" GAS</b>	128	62	77	21	73	24	8.5	169	35	41	14.5	60	300	0,90
<b>1/2" GAS</b>	128	70	96	25	85	32	10.5	180	40	52	17	90	250	1.45
<b>3/4" GAS</b>	125	80	100	28	90	32	10.5	180	45	55	14	120	220	1.85
<b>1" GAS</b>	140	90	115	32.5	96	32	11	207	56	67	17	200	220	2.50



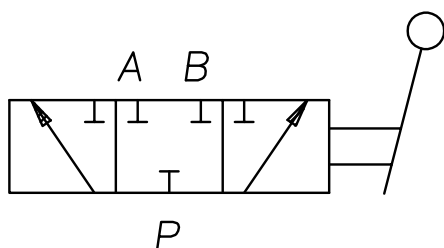
## CARATTERISTICHE

Grandezza	3/8"-1/2"-3/4"-1"
Portata min/max	Vedi tabella - See table
Pressione max. di picco	Vedi tabella - See table
Temperatura ambiente	-30°C + 50°C
Temperatura olio	-30°C + 80°C
Filtraggio consigliato	30 micron
Peso	Vedi tabella - See table

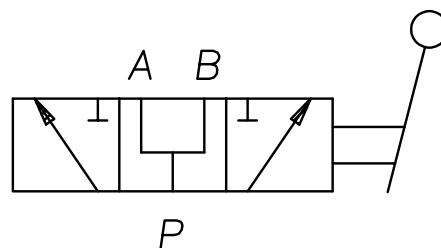
## PERFORMANCE

Rated size
Min/max flow-rate
Max peak pressure
Room temperature
Oil temperature
Recommended filtration
Weight

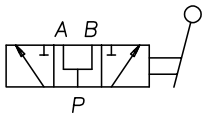
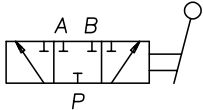
CENTRO CHIUSO  
CLOSED CENTRE

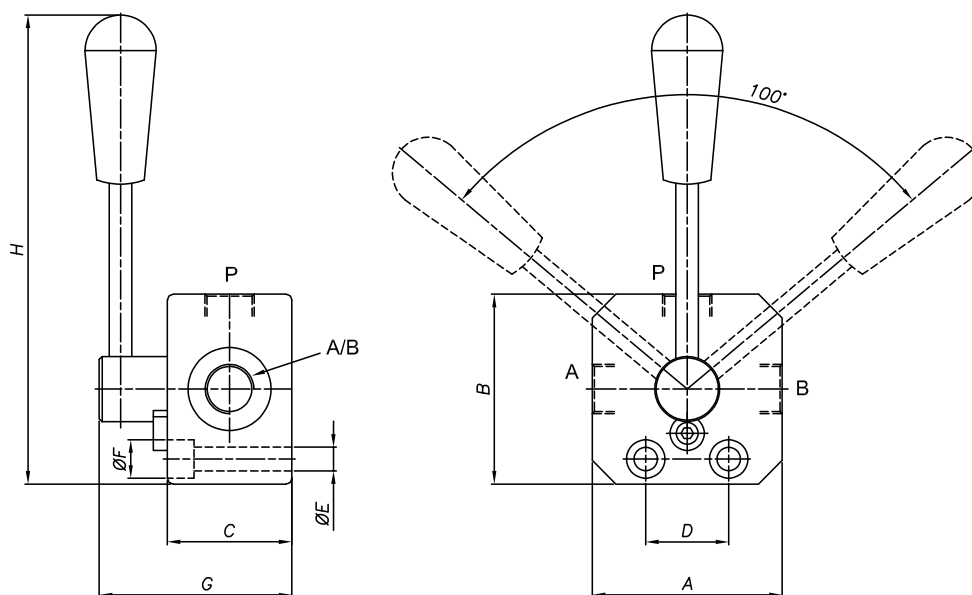


CENTRO APERTO  
OPEN CENTRE



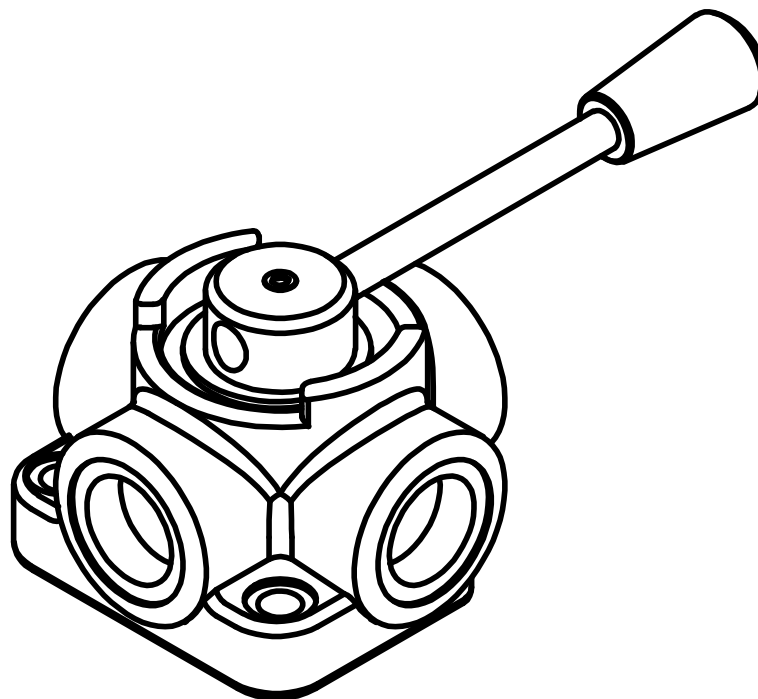
**DEVIATORI DI FLUSSO A 3 VIE ALTA PRESSIONE**  
**3-WAY DIVIDER VALVES HIGH PRESSURE**

DEVIATORI DI FLUSSO A 3 VIE ALTA PRESSIONE 3-WAYS DIVERTER VALVES HIGH PRESSURE				
Funzione Function	Codice Ordinazione Ordering Code	Attacchi Port size	Schema Symbol	Descrizione Description
	<b>003.412.000</b> <b>003.413.000</b> <b>003.414.000</b> <b>003.415.000</b>	3/8" GAS 1/2" GAS 3/4" GAS 1" GAS	CENTRO APERTO Open centre	DDF3VAP-02A DDF3VAP-03A DDF3VAP-04A DDF3VAP-05A
	<b>003.416.000</b> <b>003.417.000</b> <b>003.418.000</b>	3/8" GAS 1/2" GAS 3/4" GAS	CENTRO CHIUSO Closed centre	DDF3VAP-02C DDF3VAP-03C DDF3VAP-04C



Attacchi Ports	A	B	C	D	ØE	ØF	G	H	Portata max Max flow	Pressione Max Max Pressure	Peso Weight
GAS	mm	mm	mm	mm	mm	mm	mm	mm	l/min	bar	kg
3/8" GAS	60	60	40	30	8.5	13.5	68	155	60	400	1.10
1/2" GAS	60	60	40	30	8.5	13.5	68	155	90	400	1.05
3/4" GAS	80	80	45	32	8.5	13.5	68	165	120	400	1.75
1" GAS (*)	100	100	48	37	8.5	13.5	78	187	250	350	3.50

(\*)  
centro aperto  
open centre



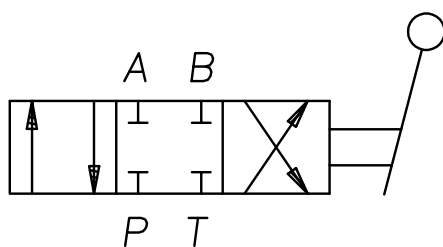
## CARATTERISTICHE

Grandezza	3/8"-1/2"-3/4"
Portata min/max	Vedi tabella - See table
Pressione max. di picco	Vedi tabella - See table
Temperatura ambiente	-30°C + 50°C
Temperatura olio	-30°C + 80°C
Filtraggio consigliato	30 micron
Peso	Vedi tabella - See table

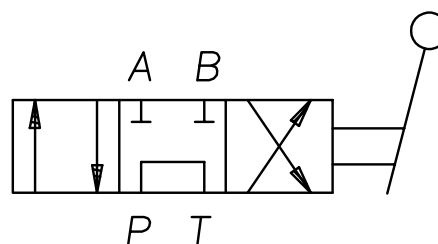
## PERFORMANCE

Rated size
Min/max flow-rate
Max peak pressure
Room temperature
Oil temperature
Recommended filtration
Weight

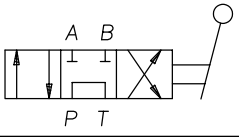
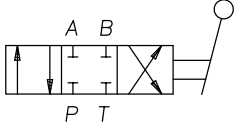
CENTRO CHIUSO  
CLOSED CENTRE

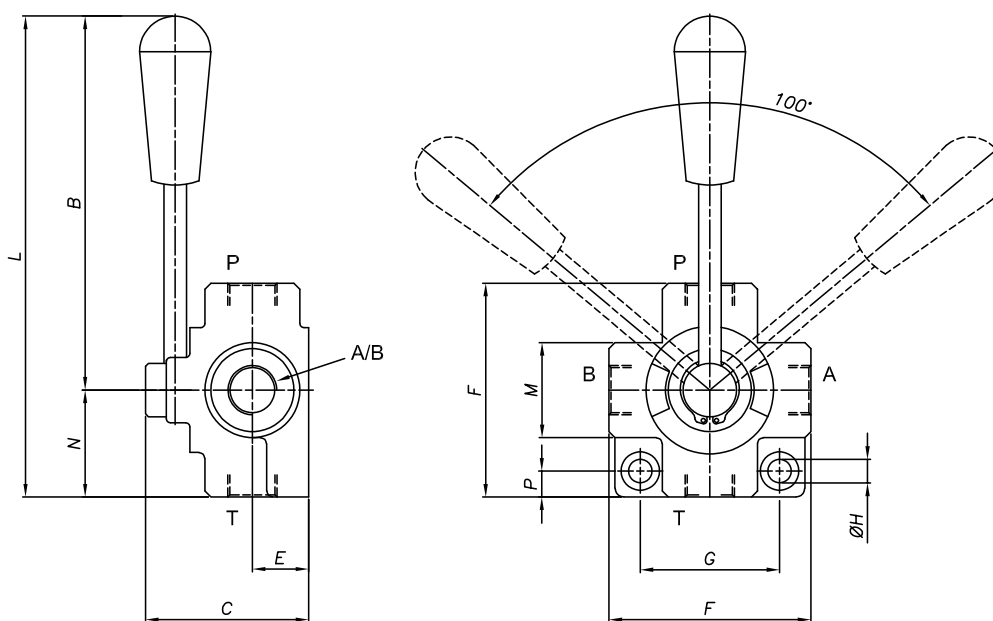


CENTRO APERTO  
OPEN CENTRE



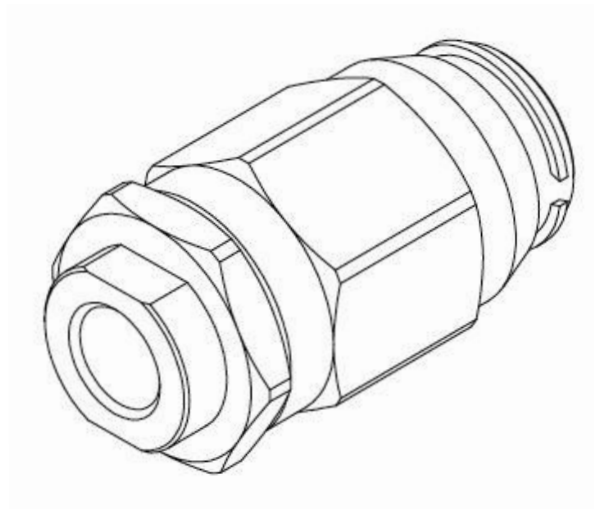
**DEVIATORI DI FLUSSO A 4 VIE**  
**4-WAY DIVERTER VALVES**

DEVIATORI DI FLUSSO A 4 VIE 4-WAYS DIVERTER VALVES				
Funzione Function	Codice Ordine Ordering Code	Attacchi Port size	Schema Symbol	Descrizione Description
	<b>003.420.000</b> <b>003.421.000</b> <b>003.422.000</b>	3/8" GAS 1/2" GAS 3/4" GAS	CENTRO APERTO Open centre	IDF4V-02A IDF4V-03A IDF4V-04A
	<b>003.423.000</b> <b>003.424.000</b> <b>003.425.000</b>	3/8" GAS 1/2" GAS 3/4" GAS	CENTRO CHIUSO Closed centre	IDF4V-02C IDF4V-03C IDF4V-04C



Attacchi Ports	B	C	E	F	G	ØH	L	M	N	P	Portata max Max flow	Pressione Max Max Pressure	Peso Weight
GAS	mm	mm	mm	mm	mm	mm	mm	mm	mm	mm	l/min	bar	kg
<b>3/8" GAS</b>	126	70	24	77	53.5	8.5	165	35	39	11	60	300	1.27
<b>1/2" GAS</b>	123	80	28	90	68	8.5	168	42	45	10	90	250	1.87
<b>3/4" GAS</b>	145	90	32	95	74	8.5	195	49	50	12	120	250	2.50

# VST - UD - 14/38/12/34

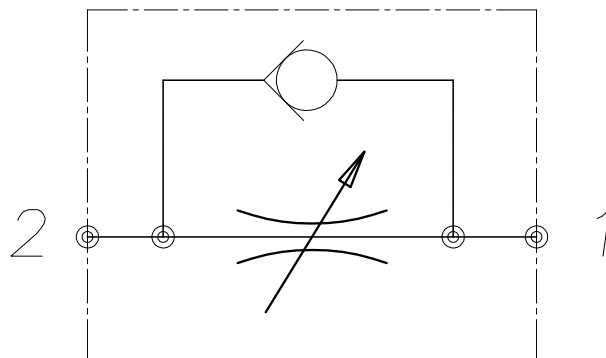


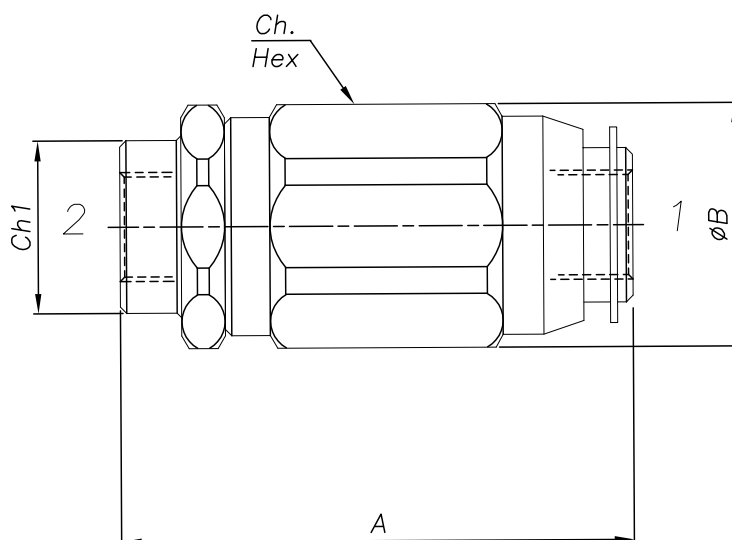
## CARATTERISTICHE

Grandezza	<b>1/4" - 3/8" - 1/2" - 3/4"</b>
Portata min/max	<b>15÷80 L/min</b>
Pressione max. di picco	<b>300÷350 bar</b>
Temperatura ambiente	<b>-30°C + 50°C</b>
Temperatura olio	<b>-30°C + 80°C</b>
Filtraggio consigliato	<b>30 micron</b>
Peso	<b>0.24÷1.1 kg</b>

## PERFORMANCE

Rated size
Min/max flow-rate
Max peak pressure
Room temperature
Oil temperature
Recommended filtration
Weight





Attacchi Ports	Descrizione Description	Cod. Ordinazione Ordering Code	Portata Max Max Flow	Pressione Max Max Pressure	Peso Weight Kg	A	ØB	Ch	Ch 1
1/4" GAS	VST-UD-14	063	20	350	0.24	62	33.5	30	19
3/8" GAS	VST-UD-38	064	40	350	0.43	73	40.5	36	24
1/2" GAS	VST-UD-12	066	60	350	0.68	83	46	41	30
3/4" GAS	VST-UD-34	065	90	300	1.10	102	60.5	55	36

## CODICE DI ORDINAZIONE HOW TO ORDER

004      063      0      0      0

Cod. Ordinazione / Ordering Code

063

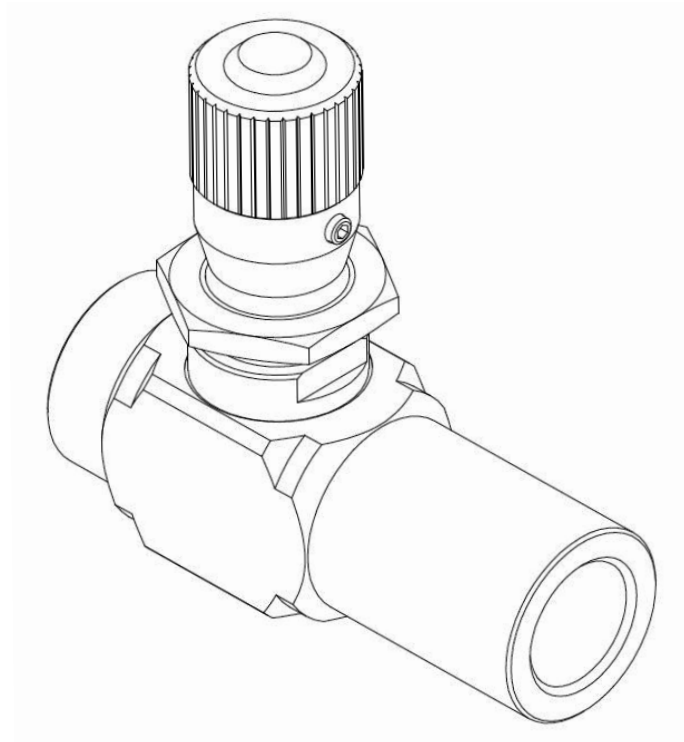
064

066

065



# VRFU-14/38/12/34/100

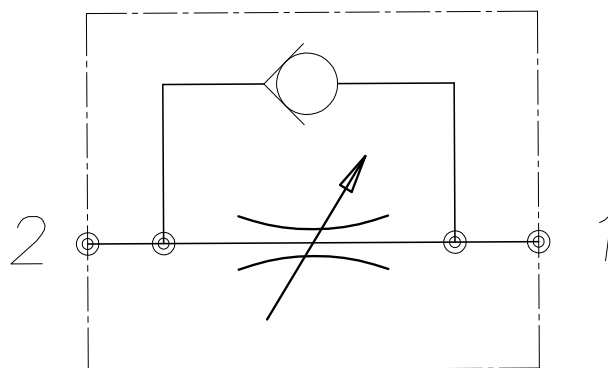


## CARATTERISTICHE

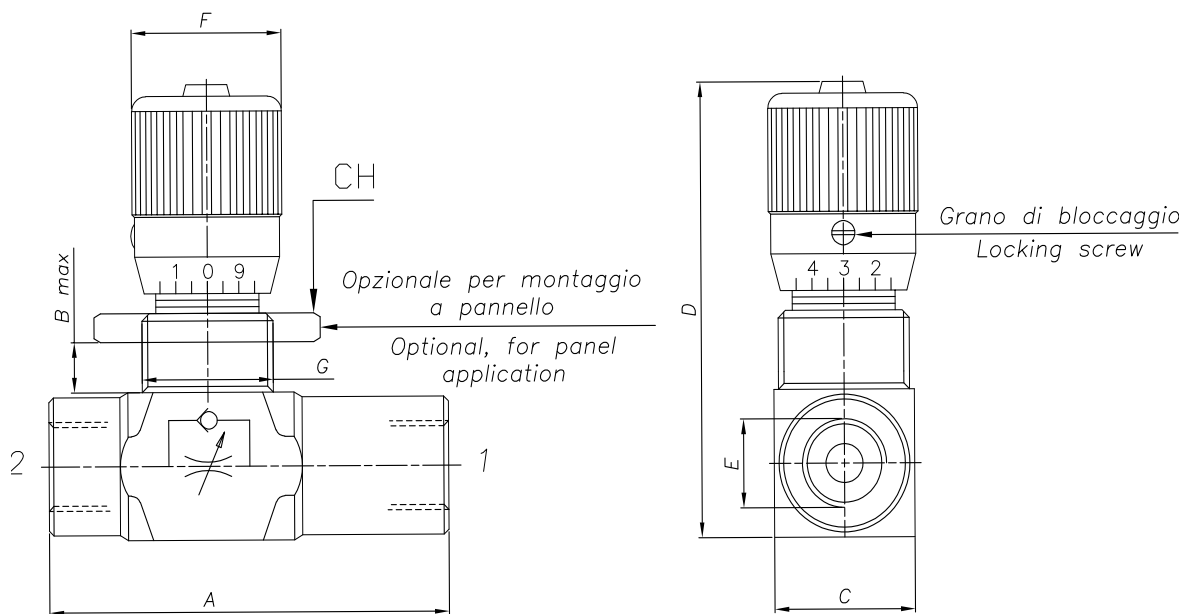
Grandezza	1/4" - 3/8" - 1/2" - 3/4" - 1"
Portata min/max	15÷150 L/min
Pressione max. di picco	400 bar
Temperatura ambiente	-30°C + 50°C
Temperatura olio	-30°C + 80°C
Filtraggio consigliato	30 micron
Peso	0.4÷1.4 kg

## PERFORMANCE

Rated size
Min/max flow-rate
Max peak pressure
Room temperature
Oil temperature
Recommended filtration
Weight

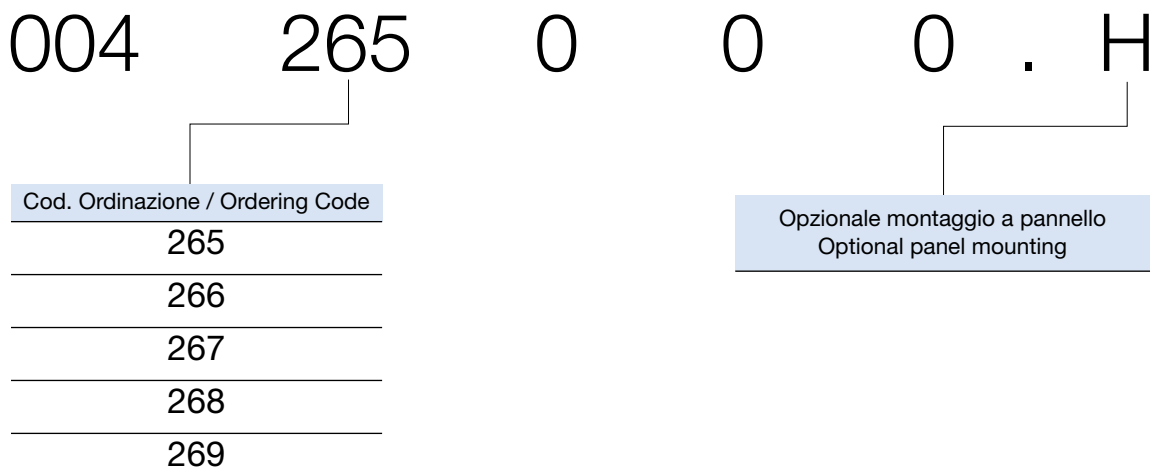


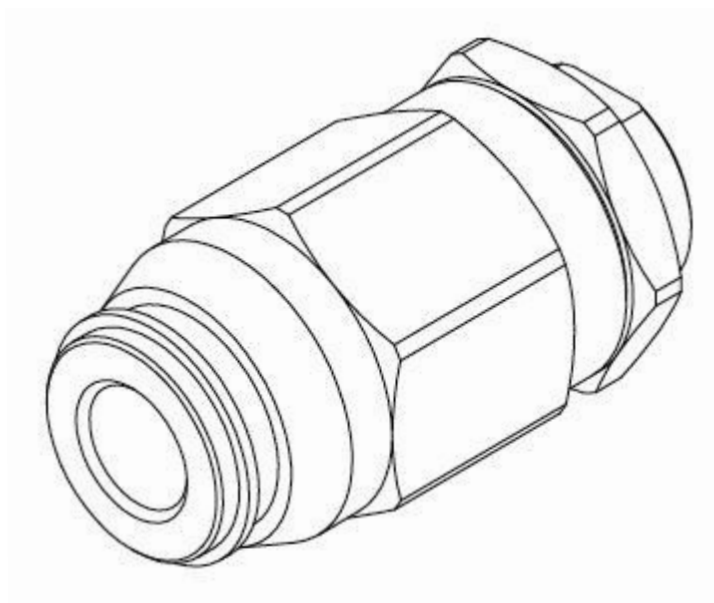
# VALVOLE REGOLATRICI DI FLUSSO UNIDIREZIONALI UNIDIRECTIONAL FLOW CONTROL VALVES



Attacchi (E) Ports (E)	Descrizione Description	Cod. Ordinazione Ordering Code	Peso Weight	A	B	C	D	F	G	CH	Portata Max Max Flow
1/4" GAS	VRFU-14	265	0.40	73	4.5	25	75	26	M20x1.5	30	15 L/min
3/8" GAS	VRFU-38	266	0.40	83	4.5	25	83	26	M20x1.5	30	30 L/min
1/2" GAS	VRFU-12	267	0.60	94	4.5	30	90	29	M20x1.5	30	50 L/min
3/4" GAS	VRFU-34	268	1.30	110	10	40	125	39.5	M35x1.5		80 L/min
1" GAS	VRFU-100	269	1.35	135	10	40	125	39.5	M35x1.5		150 L/min

## CODICE DI ORDINAZIONE HOW TO ORDER



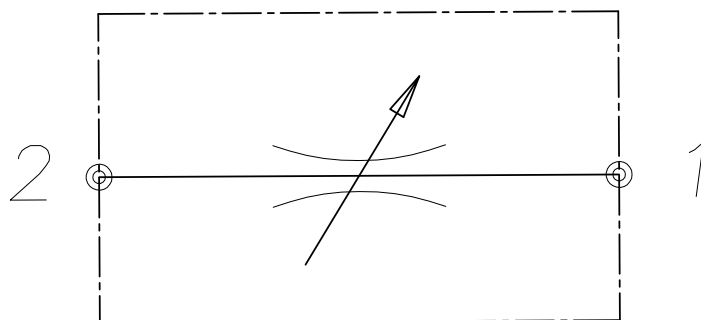


## CARATTERISTICHE

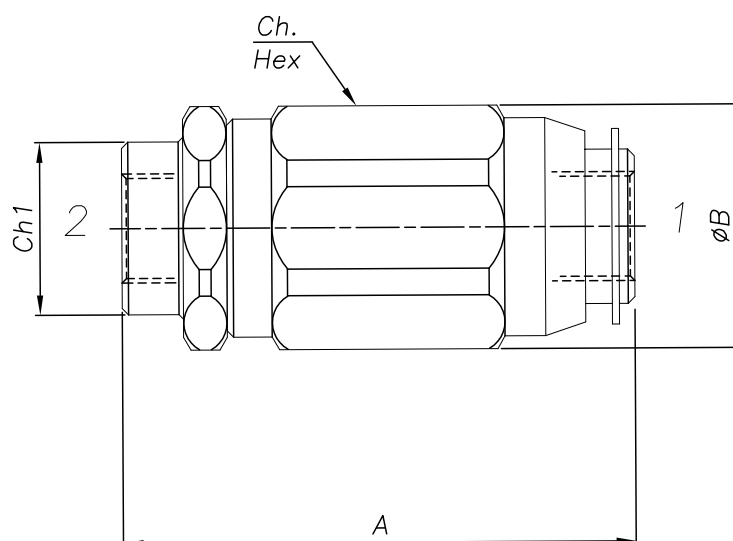
Grandezza	1/4" - 3/8" - 1/2" - 3/4"
Portata min/max	15÷80 L/min
Pressione max. di picco	300÷350 bar
Temperatura ambiente	-30°C + 50°C
Temperatura olio	-30°C + 80°C
Filtraggio consigliato	30 micron
Peso	0.24÷1.1 kg

## PERFORMANCE

Rated size
Min/max flow-rate
Max peak pressure
Room temperature
Oil temperature
Recommended filtration
Weight



**VALVOLE REGOLATRICI DI FLUSSO BIDIREZIONALI**  
**BIDIRECTIONAL FLOW CONTROL VALVES**



Attacchi Ports	Descrizione Description	Cod. Ordinazione Ordering Code	Portata Max Max Flow	Pressione Max Max Pressure	Peso Weight Kg	A	ØB	Ch	Ch 1
1/4" GAS	VST-BD-14	076	20	350	0.24	62	33.5	30	19
3/8" GAS	VST-BD-38	077	40	350	0.43	73	40.5	36	24
1/2" GAS	VST-BD-12	078	60	350	0.68	83	46	41	30
3/4" GAS	VST-BD-34	079	90	300	1.10	102	60.5	55	36

**CODICE DI ORDINAZIONE**  
**HOW TO ORDER**

004      076      0      0      0

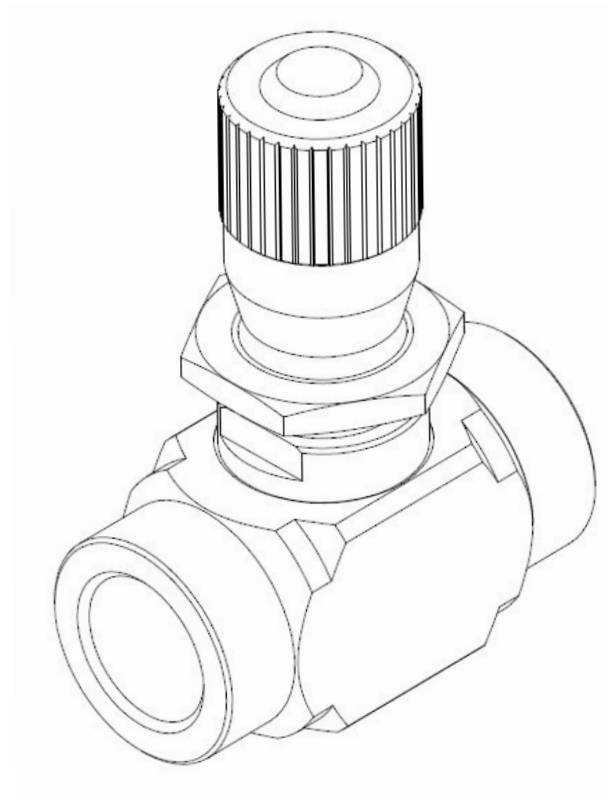
Cod. Ordinazione / Ordering Code

076

077

078

079

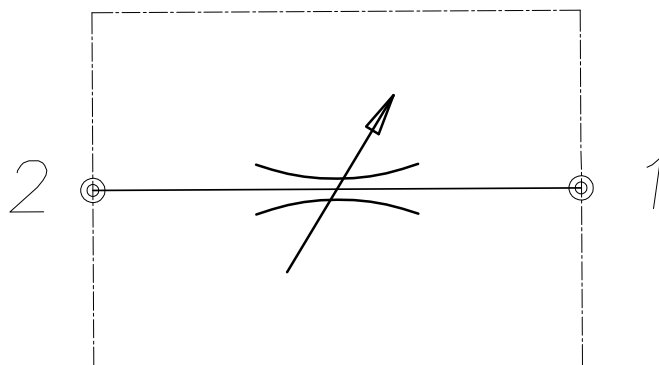


## CARATTERISTICHE

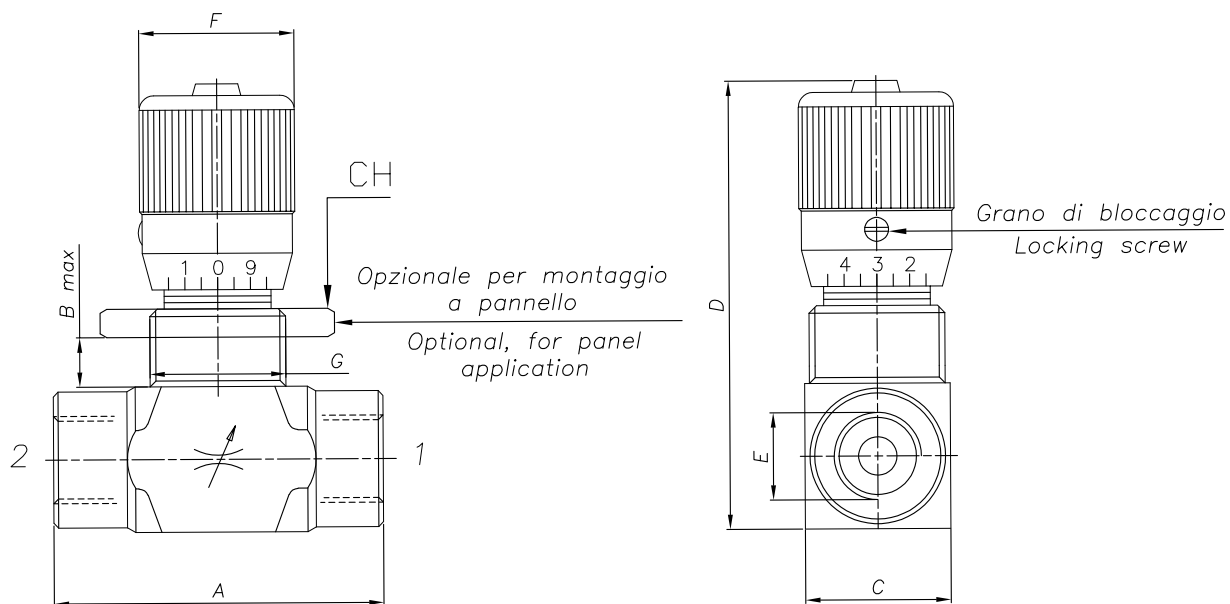
Grandezza	<b>1/4"- 3/8"-1/2"</b>
Portata min/max	<b>15÷50 L/min</b>
Pressione max. di picco	<b>350 bar</b>
Temperatura ambiente	<b>-30°C + 50°C</b>
Temperatura olio	<b>-30°C + 80°C</b>
Filtraggio consigliato	<b>30 micron</b>
Peso	<b>0.33÷0.45 kg</b>

## PERFORMANCE

Rated size
Min/max flow-rate
Max peak pressure
Room temperature
Oil temperature
Recommended filtration
Weight



# VALVOLE REGOLATRICI DI FLUSSO BIDIREZIONALI BIDIRECTIONAL FLOW CONTROL VALVES



Attacchi (E) Ports (E)	Descrizione Description	Cod. Ordinazione Ordering Code	Peso Weight Kg	A	B	C	D	F	G	CH	Portata Max Max flow
1/4" GAS	VRFB-14	260	0.34	62	4.5	25	80	26	M20x1.5	30	15 L/min
3/8" GAS	VRFB-38	261	0.33	62	4.5	25	80	26	M20x1.5	30	30 L/min
1/2" GAS	VRFB-12	262	0.45	62	4.5	30	88	29	M20x1.5	30	50 L/min

## CODICE DI ORDINAZIONE HOW TO ORDER

