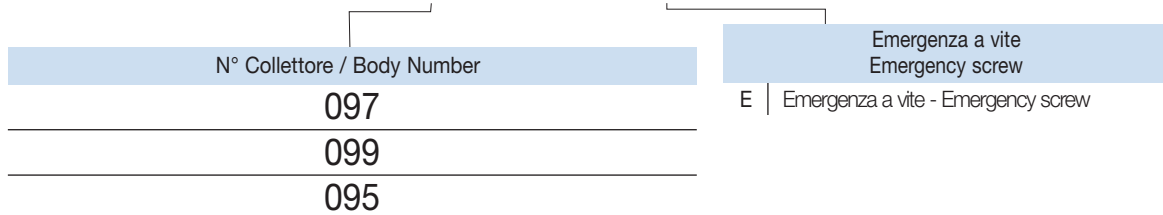


**DIMENSIONI
DIMENSIONS**

N° COLLETTORE Body Number	Cavità Cavity	Attacchi Port Size T-P GAS (BSPP)	Cartuccia Cartridge Vedi Pagina See page	Magnete Coil Vedi Pagina See page
097	CE-011-N (Ø 12.7mm-3/4"16UNF)	1/4"	1/2/17/18/19/20	35 36 37
099	CE-011-N (Ø 12.7mm-3/4"16UNF)	3/8"	1/2/3/4/5/6 17/18/19/20	
095	CE-101-L (Ø 15.87mm-3/4"16UNF)	3/8"	21/22	

**CODICE DI ORDINAZIONE
HOW TO ORDER**

005 097 E 0 1

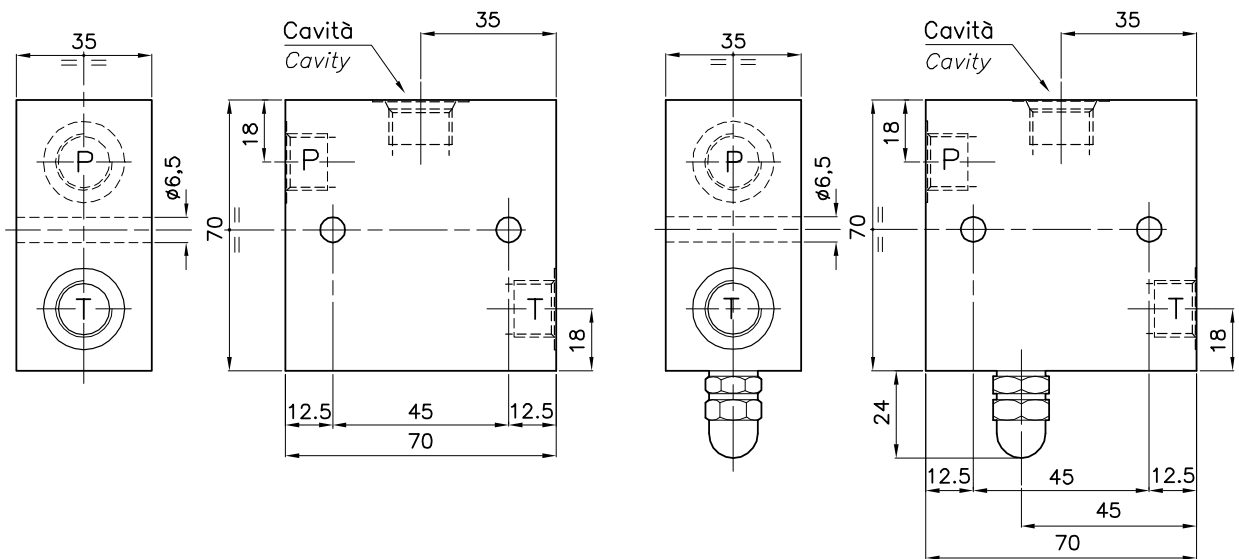


C-...GAS-020N-L-...

COLLETTORI STANDARD IN ALLUMINIO
STANDARD ALUMINIUM MANIFOLDS



Hydraulic valves and integrated components



DIMENSIONI DIMENSIONS

N° COLLETTORE Body Number	Cavità Cavity	Attacchi Port Size T-P GAS (BSPP)	Cartuccia Cartridge Vedi Pagina See page	Magnete Coil Vedi Pagina See page
221	CE-020-N (Ø 15.9mm-7/8"14UNF)	3/8"	7/8 23/24	38
233	CE-020-N (Ø 15.9mm-7/8"14UNF)	1/2"		

CODICE DI ORDINAZIONE HOW TO ORDER

005 221 E 0 1

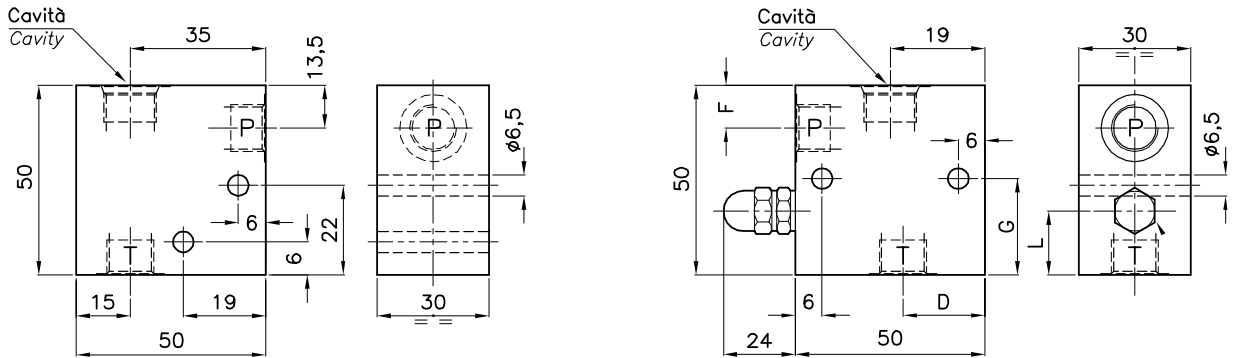
N° Collettore / Body Number

221

233

Emergenza a vite
Emergency screw

E | Emergenza a vite - Emergency screw

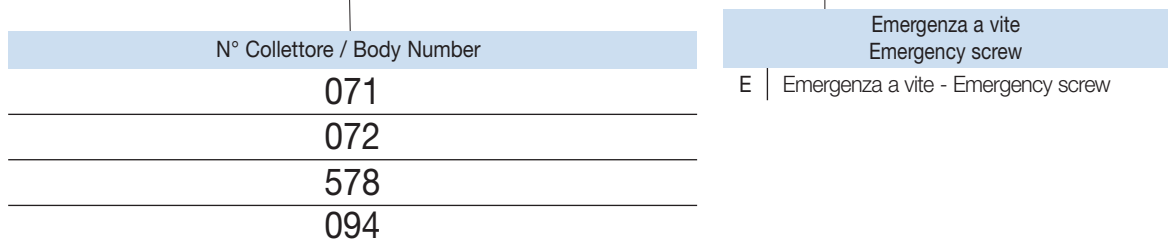


**DIMENSIONI
DIMENSIONS**

N° COLLETTORE Body Number	Cavità Cavity	Attacchi Port Size T-P GAS (BSPP)	D	F	G	L	Cartuccia Cartridge Vedi Pagina See page	Magnete Coil Vedi Pagina See page
071	CE-011-N (Ø 12.7mm-3/4"16UNF)	1/4"	16	13.5	24	14	1/2/17/18/19/20	
072	CE-011-N (Ø 12.7mm-3/4"16UNF)	3/8"	14	12.5	23.5	13.5	1/2/3/4/5/6/17 18/19/20/21/22	35 36 37
578	CE-101-L (Ø 15.87mm-3/4"16UNF)	1/4"	16	12.5	23.5	13.5	1/2/17/18/19/20	
094	CE-101-L (Ø 15.87mm-3/4"16UNF)	3/8"	14	12.5	23.5	13.5	1/2/17/18/19/20 19/20/21/22	

**CODICE DI ORDINAZIONE
HOW TO ORDER**

005 071 E 0 1

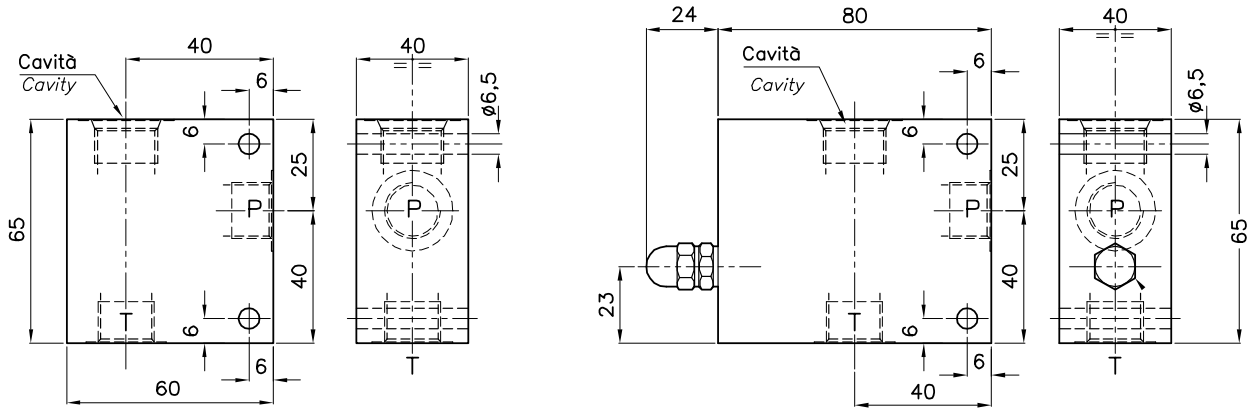


C-...GAS-102L-T-...

COLLETTORI STANDARD IN ALLUMINIO
STANDARD ALUMINIUM MANIFOLDS



Hydraulic valves and integrated components



DIMENSIONI DIMENSIONS

N° COLLETTORE Body Number	Cavità Cavity	Attacchi Port Size T-P GAS (BSPP)	Cartuccia Cartridge Vedi Pagina See page	Magnete Coil Vedi Pagina See page
527	CE-102-L (Ø 23.5mm-3/4"GAS)	1/2"	9/10	37
529	CE-102-L (Ø 23.5mm-3/4"GAS)	3/4"	11/12	38

CODICE DI ORDINAZIONE HOW TO ORDER

005 527 E 0 1

N° Collettore / Body Number

527

529

Emergenza a vite
Emergency screw

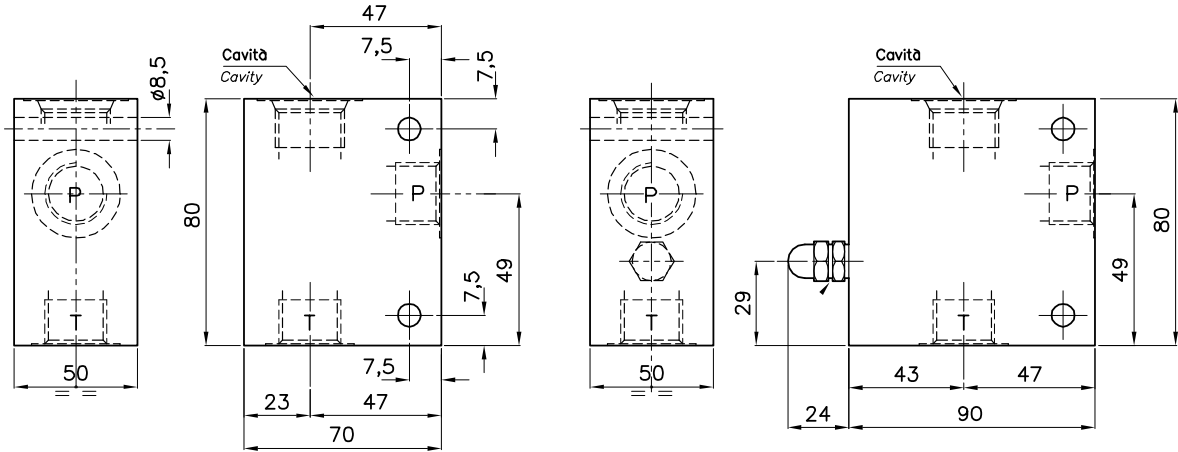
E | Emergenza a vite - Emergency screw

C-...GAS-114N-T-...

COLLETTORI STANDARD IN ALLUMINIO
STANDARD ALUMINIUM MANIFOLDS



Hydraulic valves and integrated components



DIMENSIONI DIMENSIONS

N° COLLETTORE Body Number	Cavità Cavity	Attacchi Port Size T-P GAS (BSPP)	Cartuccia Cartridge Vedi Pagina See page	Magnete Coil Vedi Pagina See page
530	CE-114-N (Ø 30mm-1"GAS)	3/4"	13/14	37
533	CE-114-N (Ø 30mm-1"GAS)	1"	15/16	38

CODICE DI ORDINAZIONE HOW TO ORDER

005 530 E 0 1

N° Collettore / Body Number

530

533

Emergenza a vite
Emergency screw

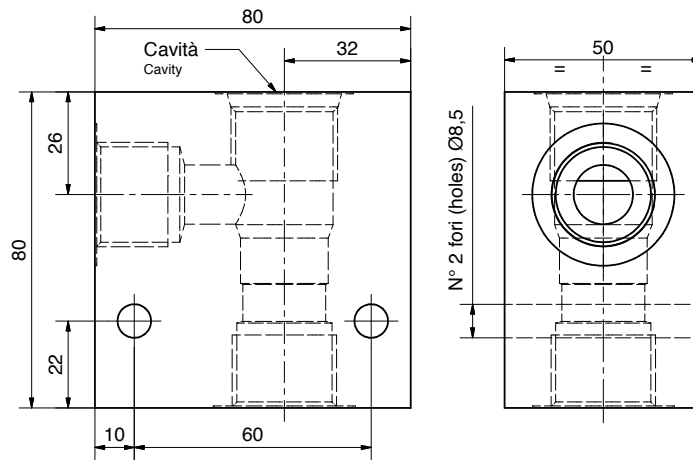
E

C-34GAS-163N-T...

COLLETTORI STANDARD IN ALLUMINIO
STANDARD ALUMINIUM MANIFOLDS



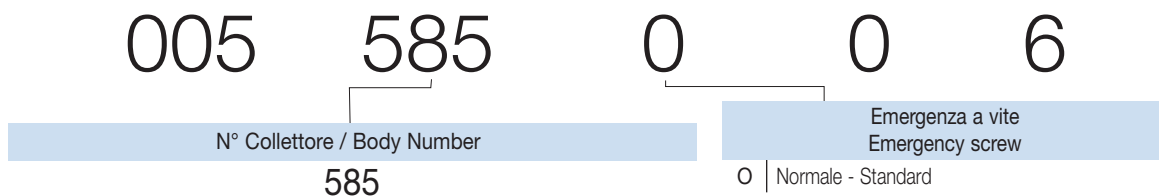
Hydraulic valves and integrated components



DIMENSIONI DIMENSIONS

N° COLLETTORE Body Number	Cavità Cavity	Attacchi Port Size T-P GAS (BSPP)	Cartuccia Cartridge Vedi Pagina See page	Magnete Coil Vedi Pagina See page
585	CE-163-N (1-1/16"12UN)	3/4"	25/26	40 - 41

CODICE DI ORDINAZIONE HOW TO ORDER

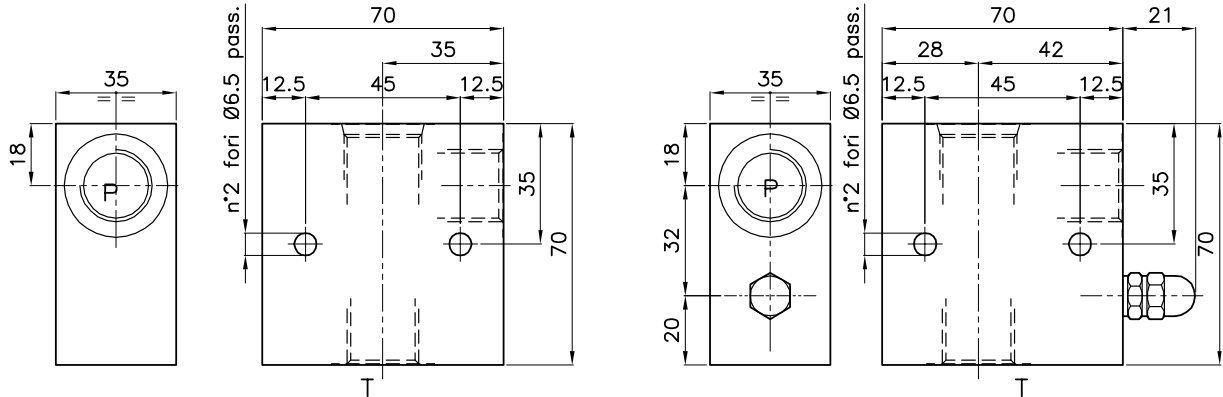


C-12GAS-020N-T...

COLLETTORI STANDARD IN ALLUMINIO
STANDARD ALUMINIUM MANIFOLDS



Hydraulic valves and integrated components



DIMENSIONI DIMENSIONS

N° COLLETTORE Body Number	Cavità Cavity	Attacchi Port Size T-P GAS (BSPP)	Cartuccia Cartridge Vedi Pagina See page	Magnete Coil Vedi Pagina See page
577	CE-020-N (Ø 15.9mm-7/8"14UNF)	1/2"	7/8/23/24	38

CODICE DI ORDINAZIONE HOW TO ORDER

005 577 E 0 1

N° Collettore / Body Number

577

Emergenza a vite
Emergency screw

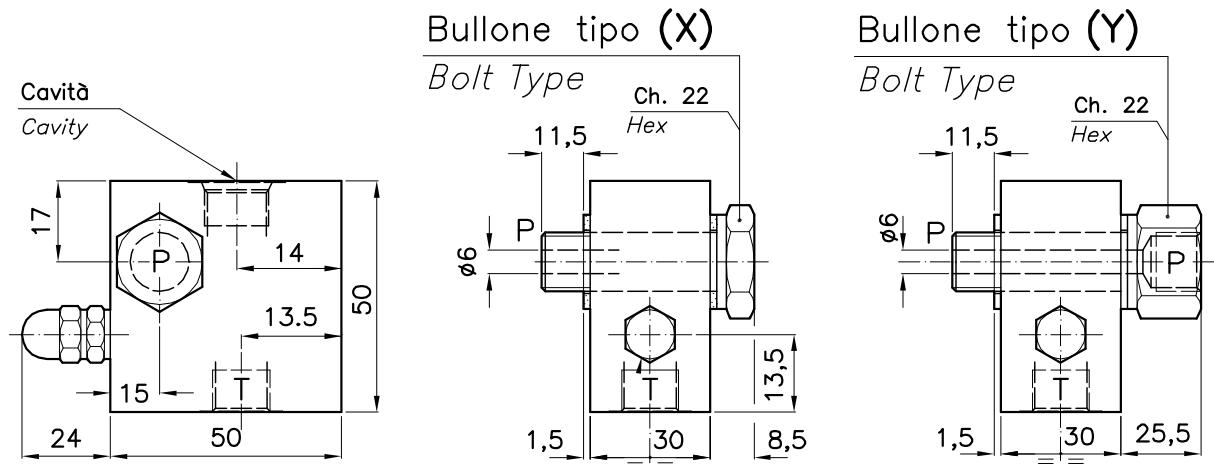
E | Emergenza a vite - Emergency screw

C-38GAS-101L-TB-...-...

COLLETTORI FLANGIATI IN ALLUMINIO
FLANGEABLE ALUMINIUM MANIFOLDS



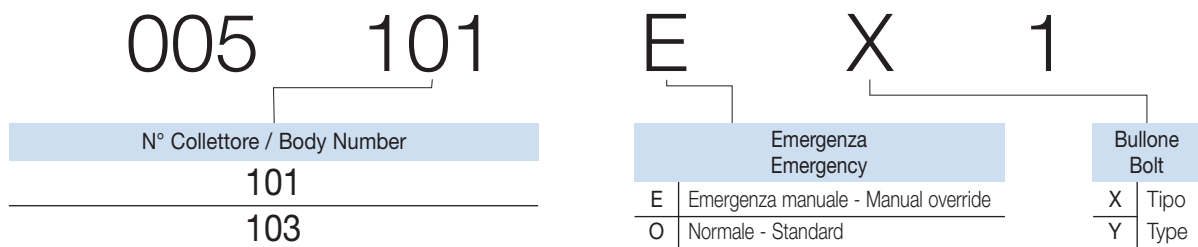
Hydraulic valves and integrated components

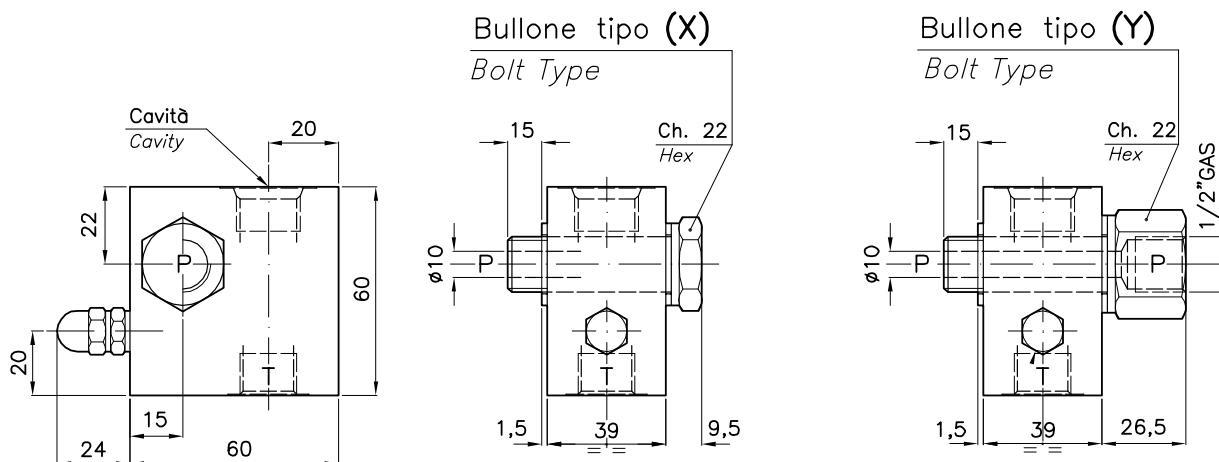


DIMENSIONI DIMENSIONS

N° COLLETTORE Body Number	Cavità Cavity	Attacchi Port Size T-P GAS (BSPP)	Cartuccia Cartridge Vedi Pagina See page	Magnete Coil Vedi Pagina See page
101	CE-101-L (Ø 15.87mm-3/4"16UNF)	3/8"	3/4-5/6 19/20-21/22	35 - 36 - 37
103	CE-011-N (Ø 12.7mm-3/4"16UNF)	3/8"	3/4-5/6 19/20-21/22	35 - 36 - 37

CODICE DI ORDINAZIONE HOW TO ORDER

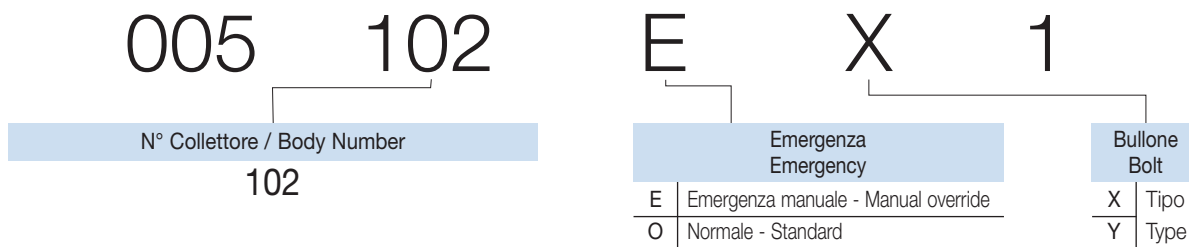




DIMENSIONI DIMENSIONS

N° COLLETTORE Body Number	Cavità Cavity	Attacchi Port Size T-P GAS (BSPP)	Cartuccia Cartridge Vedi Pagina See page	Magnete Coil Vedi Pagina See page
102	CE-102-L (Ø 23.5mm-3/4"GAS)	1/2"	9/10/11/12	37 - 38

CODICE DI ORDINAZIONE HOW TO ORDER

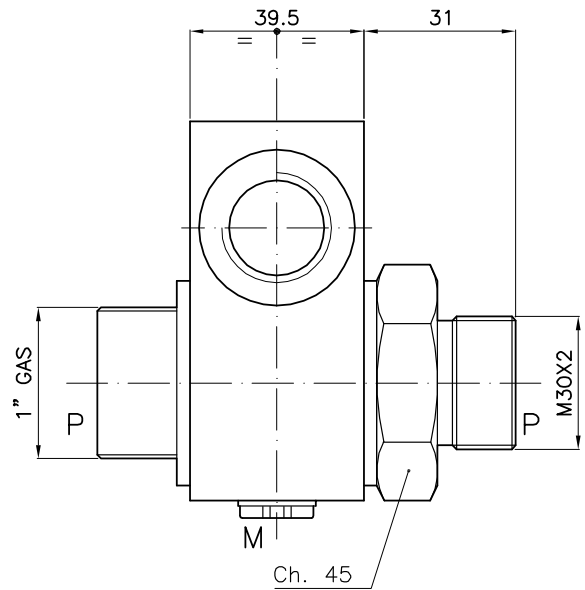
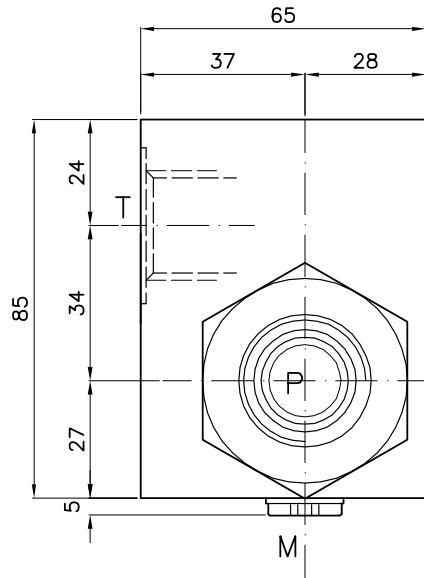


C-34-100GAS-102L-TB

COLLETTORI FLANGIATI IN ALLUMINIO
FLANGEABLE ALUMINIUM MANIFOLDS



Hydraulic valves and integrated components



DIMENSIONI DIMENSIONS

N° COLLETTORE Body Number	Cavità Cavity	Attacchi Port Size	Attacchi Port Size	Attacchi Port Size	Cartuccia Cartridge Vedi Pagina See page	Magnete Coil Vedi Pagina See page
		P GAS (BSPP)	T GAS (BSPP)	M GAS (BSPP)		
005	CE-102-L (Ø 23.5mm-3/4"GAS)	1"	3/4"	1/4"	9/10/11/12	37 - 38

CODICE DI ORDINAZIONE HOW TO ORDER

005 005 0 0 1

N° Collettore / Body Number

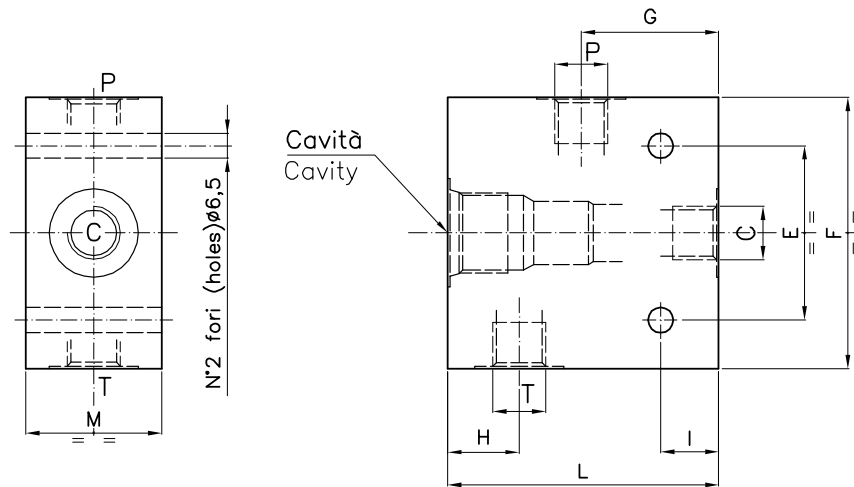
005

C-...GAS-071N-3V-L

COLLETTORI STANDARD A 3 VIE IN ALLUMINIO
STANDARD 3-WAY ALUMINIUM MANIFOLDS



Hydraulic valves and integrated components



DIMENSIONI / CODICE DI ORDINAZIONE DIMENSIONS / HOW TO ORDER

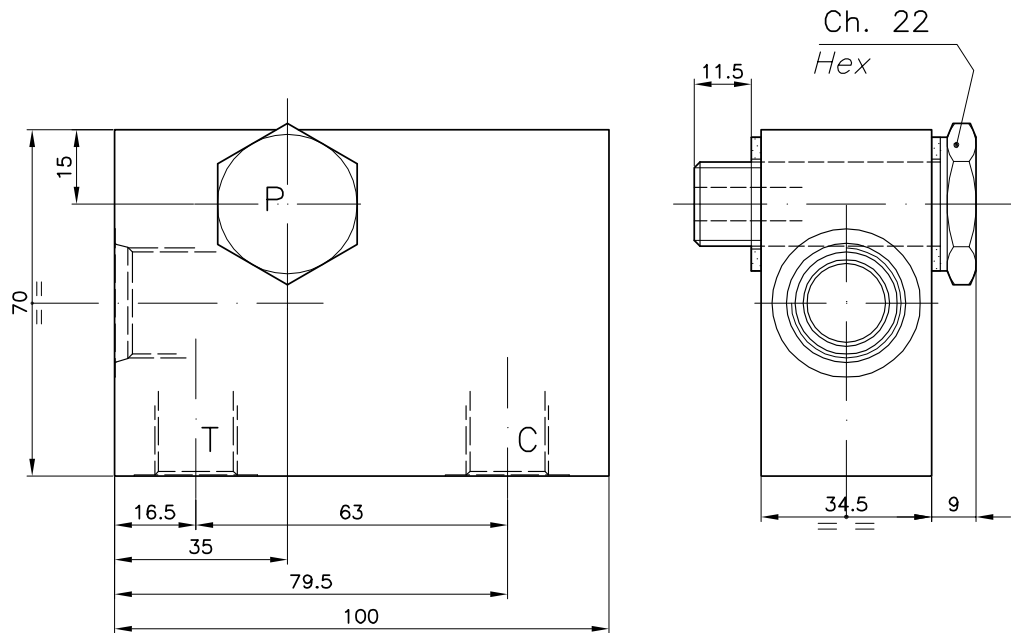
CODICE ORDINAZIONE ORDERING CODE	E	F	G	H	I	L	M	Attacchi Port Size P-T-C GAS (BSPP)	Cartuccia Cartridge Vedi Pagina See page	Magnete Coil Vedi Pagina See page
005.570.001	38	55	25	16	8.5	60	30	1/4"	25/26 27/28	38
005.245.004	45	70	35.5	18.5	15	70	35	3/8"		
005.246.004	45	70	35.5	18.5	15	70	35	1/2"		

C-38GAS-071N-3V-TB

COLLETTORI STANDARD A 3 VIE IN ALLUMINIO
STANDARD 3-WAY ALUMINIUM MANIFOLDS



Hydraulic valves and integrated components



DIMENSIONI / CODICE DI ORDINAZIONE DIMENSIONS / HOW TO ORDER

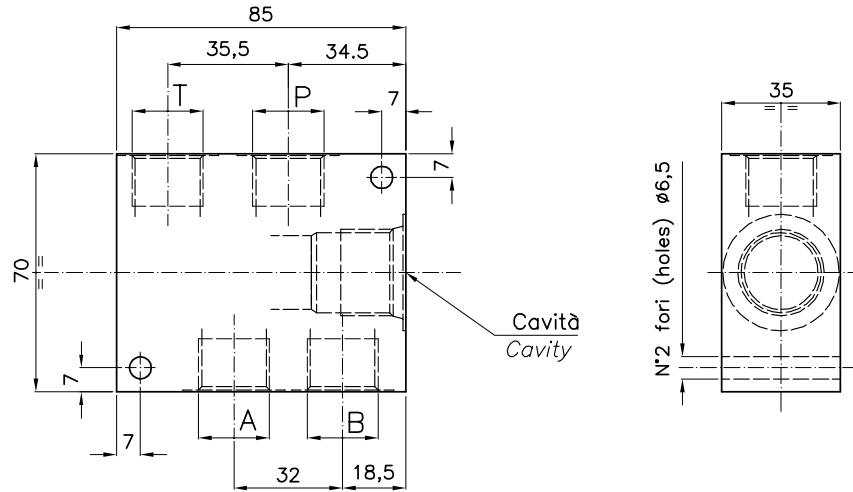
CODICE ORDINAZIONE ORDERING CODE	Cavità Cavity	Attacchi Port Size P-T-C GAS (BSPP)	Cartuccia Cartridge Vedi Pagina See page	Magnete Coil Vedi Pagina See page
011.013.501.1	CE-071-N (7/8" 14UNF)	3/8"	25/26 - 27/28	38

C-...GAS-073N-4V-L

COLLETTORI STANDARD A 3 VIE IN ALLUMINIO
STANDARD 3-WAY ALUMINIUM MANIFOLDS



Hydraulic valves and integrated components



DIMENSIONI DIMENSIONS

N° COLLETTORE Body Number	Cavità Cavity	Attacchi Port Size P-T-A-B GAS (BSPP)	Cartuccia Cartridge Vedi Pagina See page	Magnete Coil Vedi Pagina See page
248	CE-073-N (7/8" 14UNF)	3/8"	31/32	38
247	CE-073-N (7/8" 14UNF)	1/2"		

CODICE DI ORDINAZIONE HOW TO ORDER

005 248 0 0 4

N° Collettore / Body Number

248

247