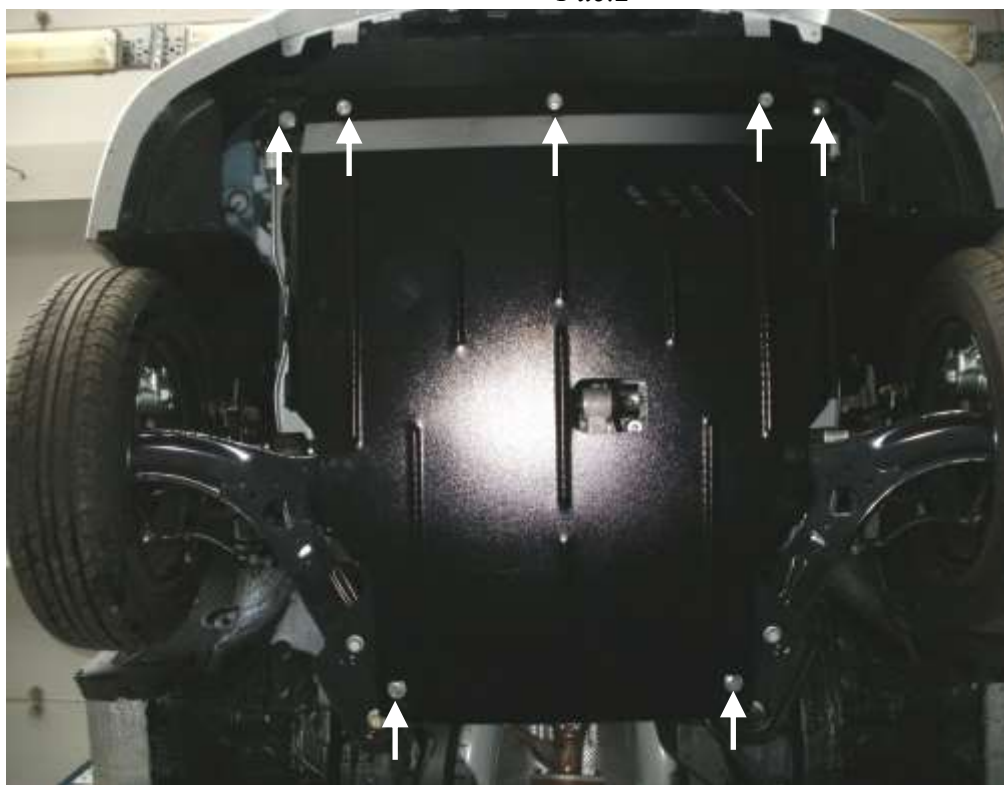




Рис.2



Защита картера

KOLCHUGA

1.0333.00

Kia Rio



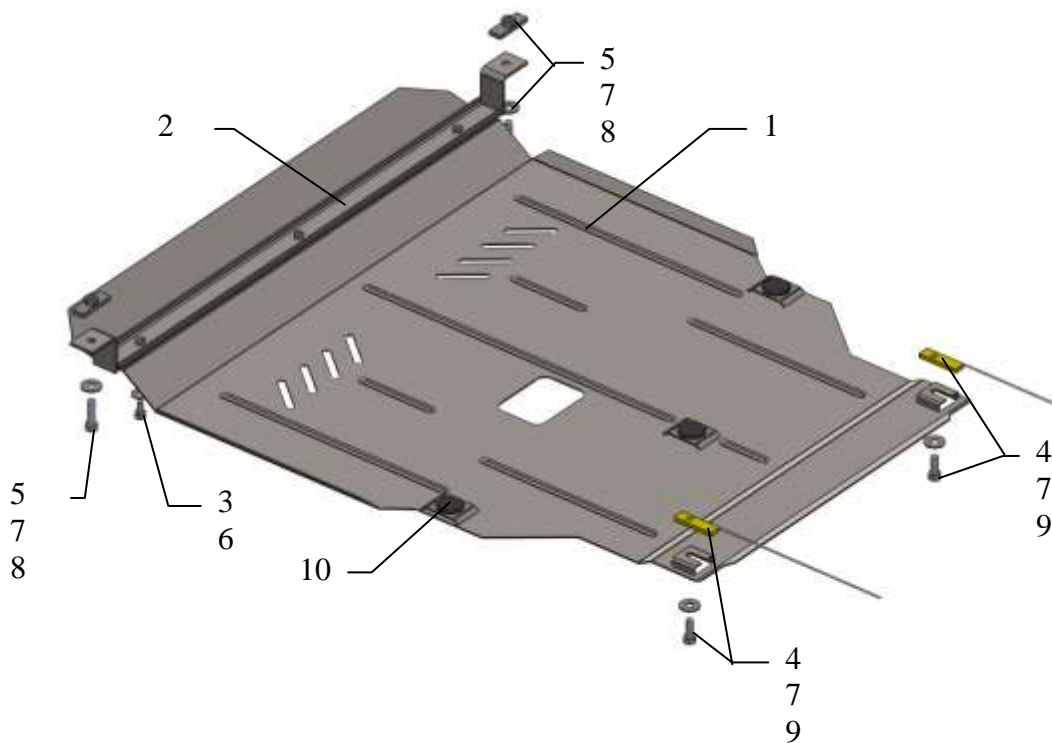
Защита 1.0333.00

Применяемость: *Kia Rio 2011-*

Комплектность:

№ п/п	Наименование	Обозначение	Количество	Примечание
1	Панель	370	1	
2	Балка	226	1	
3	Болт	M8x16	3	
4	Болт	M10x25	2	
5	Болт	M10x35	2	
6	Шайба	A8	3	
7	Шайба	A10	4	
8	Планка	017СБ	2	
9	Планка	015	2	С поводком
10	Амортизатор 30		3	

Схема сборки защиты картера и КПП.



Установка защиты

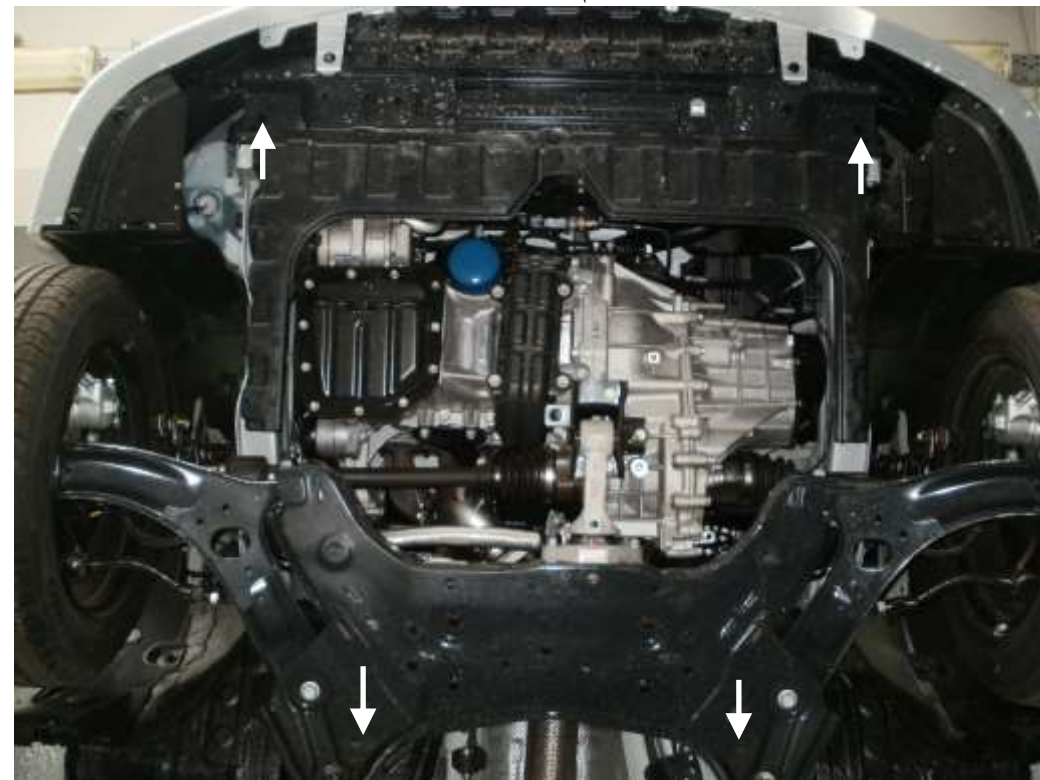


Рис.1

1. Наложить планки 8 над боковыми отверстиями балки радиатора и закрепить балку 2 болтами 5, рис.1.
2. Завести планки 9 над боковыми отверстиями балки двигателя и наживить болты 4 с шайбами 7.
3. Завести панель 1 сзади под болты 4, спереди закрепить к балке 2 болтами 3, рис.2.
4. Затянуть все точки крепления.

Защита закрывает двигатель, КПП.