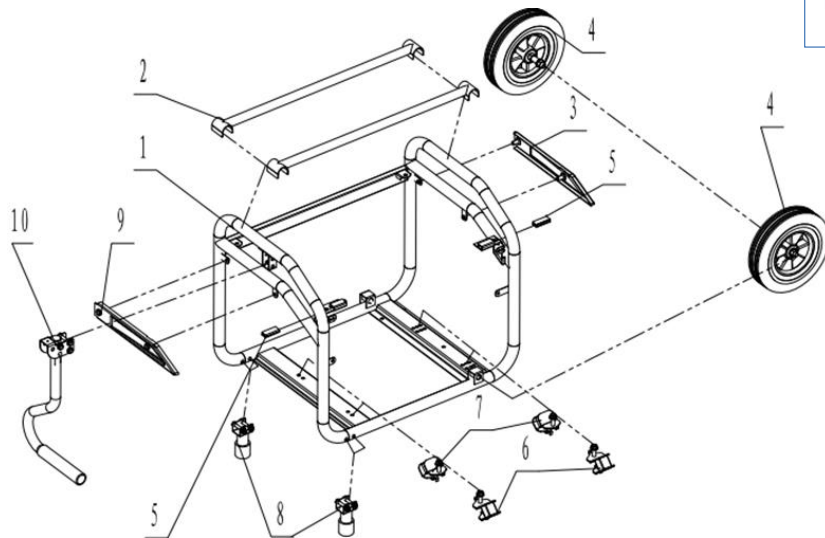


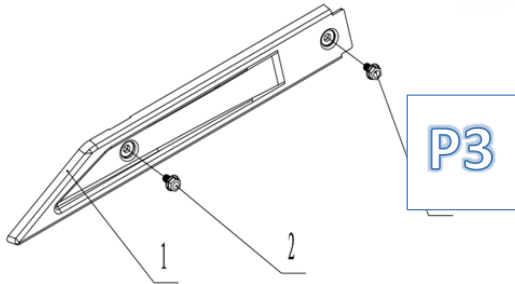
P1

PAG	POS	REFERENCIA	DESCRIPCION
P1	1	GY365500EM	MOTOR GY 5500AE
P1	2	GY365500/P1/2	SOPORTE FILTRO DE AIRE GY 5500/AE
P1	3	GY365500/P1/3	TORNILLO M6X12 GY 5500/AE
P1	4	GY365500/P1/4	TAPA INFERIOR GY 5500/AE
P1	5	GY365500/P1/5	TAPON CARTER GY 5500/AE

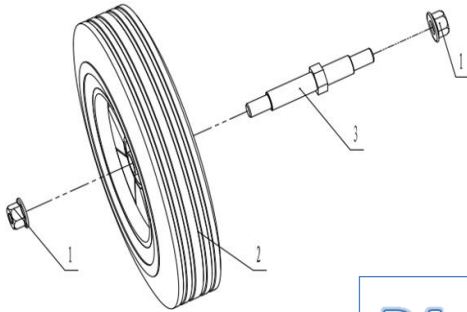


P2

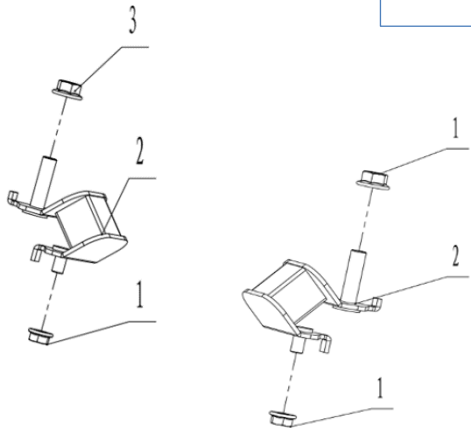
PAG	POS	REFERENCIA	DESCRIPCION
P2	1	GY365500E/P2/1	CHASIS GY 5500GE
P2	5	GY365500E/P2/5	BATERIAGY 5500GE
P2	6	GY365500/P2/5	ASIENTO DEPOSITO GY 5500/AE



P3



P4



P5I

P5D

PAG	POS	REFERENCIA	DESCRIPCION
P3	1	GY365500/P3/1	TAPA DERECHA GY 5500/AE
P3	2	GY365500/P3/2	TORNILLO M6X12 GY 5500/AE

PAG	POS	REFERENCIA	DESCRIPCION
P4	1	GY365500/P4/1	TUERCA M12 GY 5500/AE
P4	2	GY365500/P4/2	RUEDA GY 5500/AE
P4	3	GY365500/P4/3	EJE RUEDA GY 5500/AE

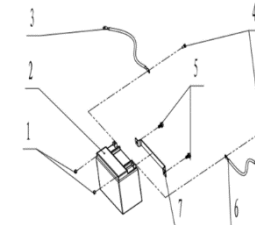
PAG	POS	REFERENCIA	DESCRIPCION
P5I	1	GY365500/P5/1	TUERCA M8 GY 5500/AE
P5I	2	GY365500/P5/2	SILENTBLOCK B GY 5500/AE
P5I	3	GY365500/P5/3	TUERCA M10 GY 5500/AE
P5D	1	GY365500/P5/1	TUERCA M8 GY 5500/AE
P5D	2	GY365500/P6/2	SILENTBLOCK A GY 5500/AE

PAG	POS	REFERENCIA	DESCRIPCION
P6	3	GY365500GE/P6/3	CABLE NEGATIVO GY 5500GE
P6	6	GY365500GE/P6/6	CABLE POSITIVO GY 5500GE
P6	7	GY365500GE/P6/7	BRIDA BATERIA GY 5500GE

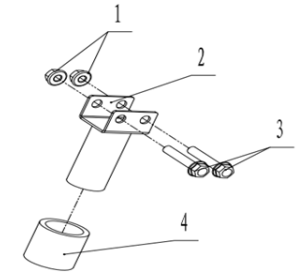
PAG	POS	REFERENCIA	DESCRIPCION
P7	1	GY365500/P7/1	TUERCA M8 GY 5500/AE
P7	2	GY365500/P7/2	PATA GY 5500/AE
P7	3	GY365500/P7/3	TORNILLO M8X45 GY 5500/AE
P7	4	GY365500/P7/4	TACO GOMA GY 5500/AE

PAG	POS	REFERENCIA	DESCRIPCION
P8	1	GY365500/P8/1	TORNILLO M6X12 GY 5500/AE
P8	2	GY365500/P8/2	TAPA IZQUIERDA GY 5500/AE

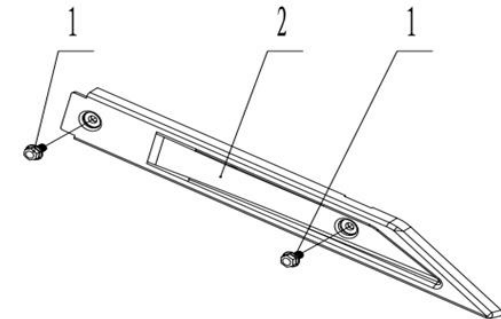
PAG	POS	REFERENCIA	DESCRIPCION
P9	1	GY362500/P9/2	ASA COMPLETA GY



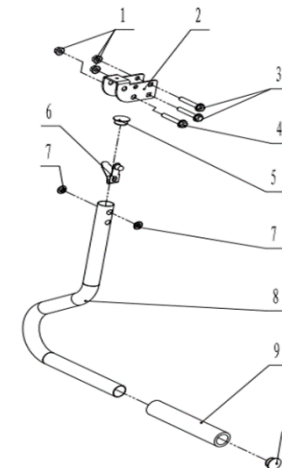
P6



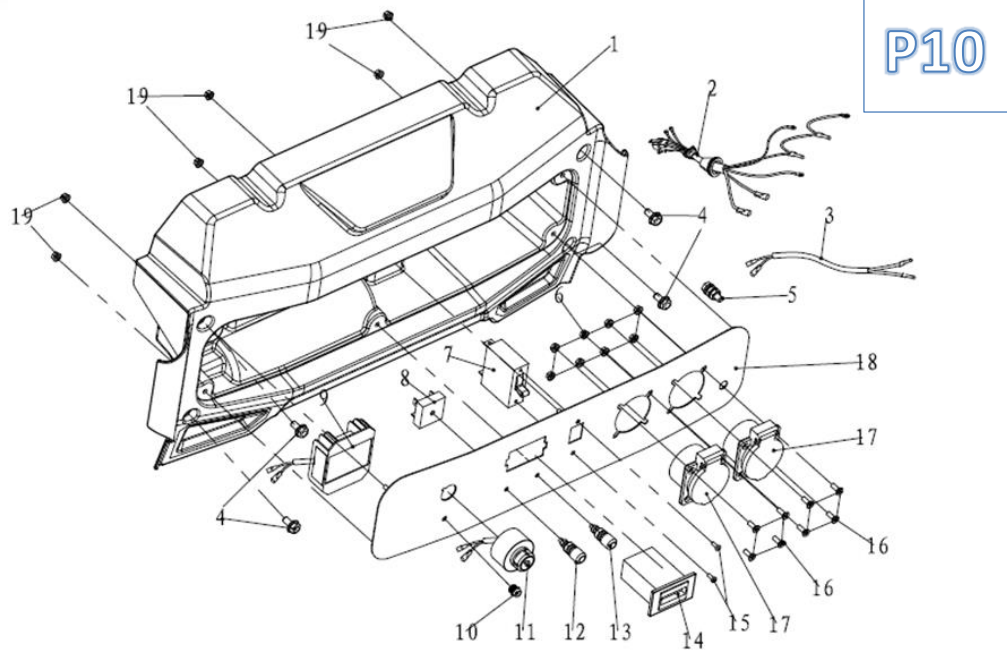
P7



P8



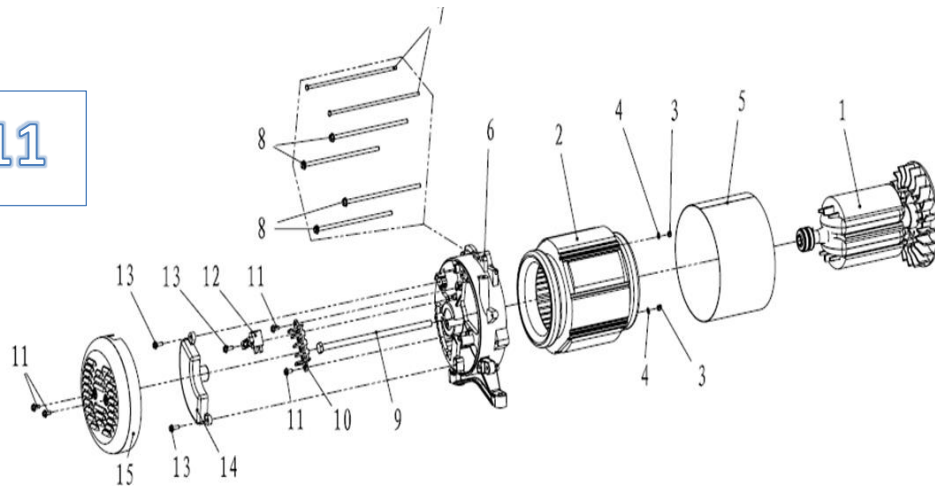
P9



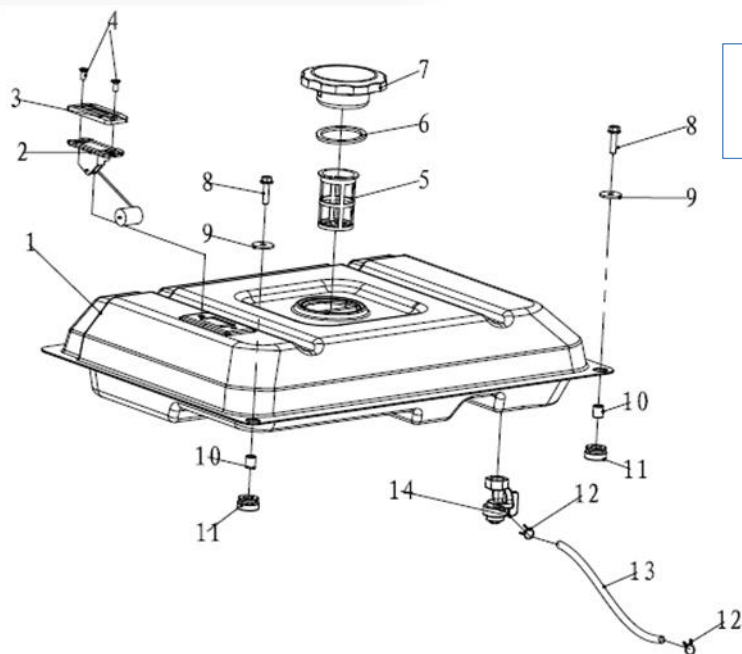
P10

PAG	POS	REFERENCIA	DESCRIPCION
P10	1	GY365500/P10/1	TAPA PANEL GY 5500/AE
P10	2	GY365500/P10/2	MAZO CABLE ALTERNADOR GY 5500/AE
P10	3	GY365500/P10/3	CABLE PANEL GY 5500/AE
P10	4	GY365500/P10/4	TORNILLO M6X12 GY 5500/AE
P10	5	GY365500/P10/5	TORNILLO TOMA TIERRA GY 5500/AE
P10	6	GY365500/P10/6	TUERCA M4 GY 5500/AE
P10	7	GY365500/P10/7	DIFERENCIAL GY 5500/AE
P10	8	GY365500/P10/8	RECTIFICADOR GY 5500/AE
P10	9	DGR367000E /P10/9	MODULO CARGA BATERIA 5500E/7000
P10	10	GY365500E/P10/10	LED ALARMA ACEITE GY 5500E/7000
P10	11	GY367000E/P10/11	BOMBIN DE ARRANQUE 5500E/7000
P10	12	GY365500E/P10/11	TERMINAL DC ROJO GY 5500E/7000
P10	13	GY365500E/P10/12	TERMINAL DC NEGRO GY 5500E/7000
P10	14	GY365500E/P10/13	PANTALLA DIGITAL GY 5500E/7000
P10	15	GY365500E/P10/14	TORNILLO M3X6 GY 5500E/7000
P10	16	GY365500E/P10/15	TORNILLO M4X10 GY 5500E/7000
P10	17	GY365500E/P10/16	ENCHUFE GY 5500E/7000
P10	18	GY365500E/P10/17	PANEL GY 5500GE
P10	19	GY365500E/P10/18	TUERCA M4 GY 5500E/7000

P11



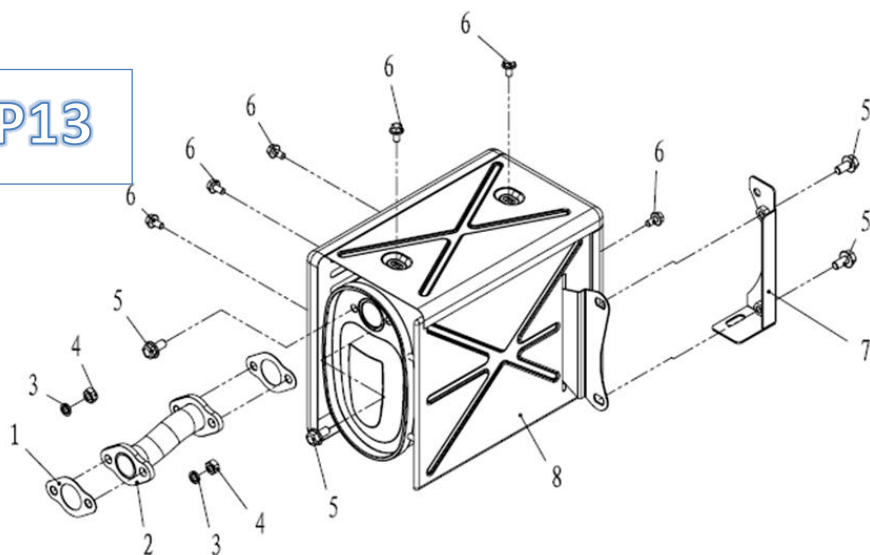
PAG	POS	REFERENCIA	DESCRIPCION
P11	1	DGR365500/P11/1	ROTOR DGR 5500
P11	2	DGR365500/P11/2	ESTATOR DGR 5500
P11	3	GY365500/P11/3	TUERCA M5 GY 5500/AE
P11	4	GY365500/P11/4	ARANDELA 5 GY 5500/AE
P11	5	GY365500/P11/5	ARANDELA ELASTICA 5 GY 5500/AE
P11	6	GY365500/P11/6	CIERRE ALTERNADOR GY 5500/AE
P11	7	GY365500/P11/7	TORNILLO M6X165 GY 5500/AE
P11	8	GY365500/P11/8	TORNILLO M5X214 GY 5500/AE
P11	9	GY365500/P11/9	TORNILLO M10 GY 5500/AE
P11	10	GY365500/P11/10	PLACA CONEXIONES GY 5500/AE
P11	11	GY365500/P11/11	TORNILLO M5X12 GY 5500/AE
P11	12	GY365500/P11/12	ESCOBILLAS GY 5500/AE
P11	13	GY365500/P11/13	TORNILLO M5X16 GY 5500/AE
P11	14	GY365500/P11/14	AVR GY 5500/AE
P11	15	GY365500/P11/15	TAPA ALTERNADOR GY 5500/AE



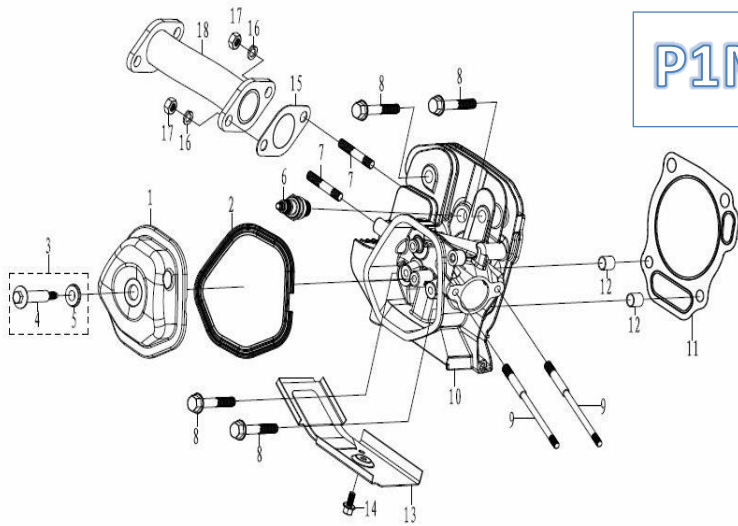
P12

PAG	POS	REFERENCIA	DESCRIPCION
P12	1	GY365500/P12/1	DEPOSITO COMPLETO GY 5500/AE
P12	2	GY365500/P12/2	AFORADOR GY 5500/AE
P12	3	GY365500/P12/3	TAPA AFORADOR GY 5500/AE
P12	4	GY365500/P12/4	TORNILLO M5X12 GY 5500/AE
P12	5	GY365500/P12/5	FILTRO DE LLENADO GY 5500/AE
P12	6	GY365500/P12/6	JUNTA TAPON GY 5500/AE
P12	7	GY365500/P12/7	TAPON DEPOSITO GY 5500/AE
P12	8	GY365500/P12/8	TORNILLO M6X25 GY 5500/AE
P12	9	GY365500/P12/9	ARANDELA ANCHA GY 5500/AE
P12	10	GY365500/P12/10	CAQUILLO GY 5500/AE
P12	11	GY365500/P12/11	GOMA DEPOSITO GY 5500/AE
P12	12	GY365500/P12/12	CLIP TUBO GY 5500/AE
P12	13	GY365500/P12/13	TUBO GASOLINA GY 5500/AE
P12	14	GY365500/P12/14	GRIFO GASOLINA GY 5500/AE

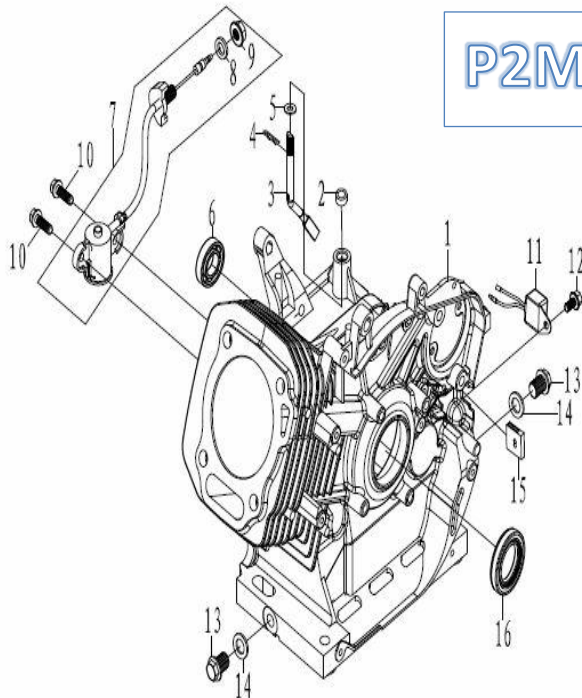
P13



PAG	POS	REFERENCIA	DESCRIPCION
P13	1	GY365500/P13/1	JUNTA GY 5500/AE
P13	2	GY365500/P13/2	COLECTOR GY 5500/AE
P13	3	GY365500/P13/3	ARANDELA ELSTICA 8 GY 5500/AE
P13	4	GY365500/P13/4	TUERCA M8 GY 5500/AE
P13	5	GY365500/P13/5	TORNILLO M8X16 GY 5500/AE
P13	6	GY365500/P13/6	TORNILLO M6X12 GY 5500/AE
P13	7	GY365500/P13/7	SOPORTE SILENCIOSO GY 5500/AE
P13	8	GY365500/P13/8	SILENCIOSO GY 5500/AE



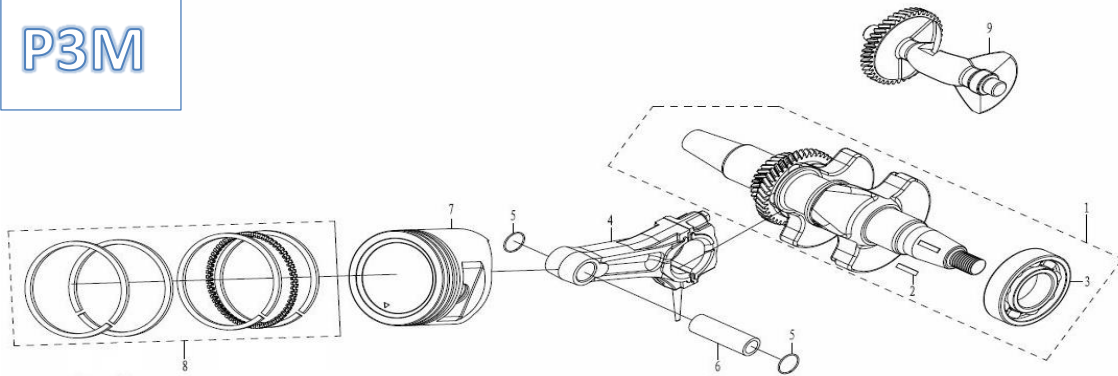
P1M



P2M

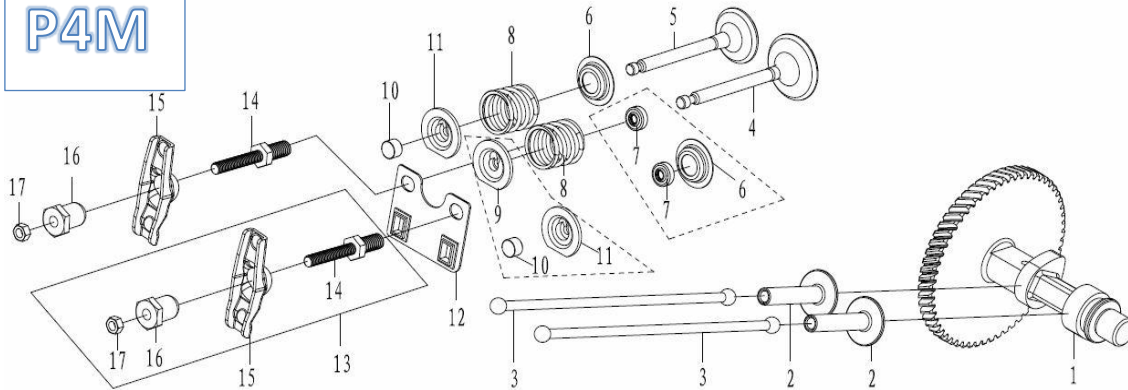
PAG	POS	REFERENCIA	DESCRIPCION
P1M	1	GY365500M/P1/1	TAPA VALVULAS GY5500G/AE
P1M	2	GY365500M/P1/2	JUNTA TAPA VALVULAS GY5500G/AE
P1M	3	GY365500M/P1/3	TORNILLO TAPA VALVULAS COMPLETO GY5500G/AE
P1M	6	GY365500M/P1/6	BUJIA GY5500G/AE
P1M	7	GY365500M/P1/7	ESPARRAGO ESCAPE GY5500G/AE
P1M	8	GY365500M/P1/8	TORNILLO CULATA GY5500G/AE
P1M	9	GY365500M/P1/9	ESPARRAGO CARBURADOR GY5500G/AE
P1M	10	GY365500M/P1/10	CULATA COMPLETA GY5500G/AE
P1M	11	GY365500M/P1/11	JUNTA CULATA GY5500G/AE
P1M	12	GY365500M/P1/12	CASQUILLO CULATA GY5500G/AE
P1M	13	GY365500M/P1/13	CHAPA CULATA GY5500G/AE
P1M	14	GY365500M/P1/14	TORNILLO GY5500G/AE
P1M	15	GY365500M/P1/15	JUNTA ESCAPE GY5500G/AE
P1M	16	GY365500M/P1/16	ARANDELA ELASTICA GY5500G/AE
P1M	17	GY365500M/P1/17	TUERCA M8 GY5500G/AE
P1M	18	GY365500M/P1/18	COLECTOR ESCAPE GY5500G/AE
PAG	POS	REFERENCIA	DESCRIPCION
P2M	1	GY365500M/P2/1-1	CILINDRO GY 5500GE
P2M	2	GY365500M/P2/2	RETEN REGULADOR MOTOR GY5500G/AE/7000G
P2M	3	GY365500M/P2/3	EJE REGULADOR MOTOR GY5500G/AE/7000G
P2M	4	GY365500M/P2/4	PASADOR EJE REGULADOR MOTOR GY5500G/AE/7000G
P2M	5	GY365500M/P2/5	ARANDELA REGULADOR MOTOR GY5500G/AE/7000G
P2M	6	GY365500M/P2/6	RODAMIENTO CIGÜEÑAL MOTOR GY5500G/AE/7000G
P2M	7	GY365500M/P2/7	ALARMA ACEITE MOTOR GY5500G/AE/7000G
P2M	8	GY365500M/P2/8	ARANDELA MOTOR GY5500G/AE/7000G
P2M	9	GY365500M/P2/9	TUERCA MOTOR GY5500G/AE/7000G
P2M	10	GY365500M/P2/10	TORNILLO M6X16 MOTOR GY5500G/AE/7000G
P2M	11	GY365500M/P2/11	DIODO ALARMA ACEITE MOTOR GY5500G/AE/7000G
P2M	12	GY365500M/P2/12	TORNILLO MOTOR GY5500G/AE/7000G
P2M	13	GY365500M/P2/13	TORNILLO VACIADO CARTER MOTOR GY5500G/AE/7000G
P2M	14	GY365500M/P2/14	ARANDELA VACIADO CARTER MOTOR GY5500G/AE/7000G
P2M	15	GY365500M/P2/15	GOMA PASA CABLE MOTOR GY5500G/AE/7000G
P2M	16	GY365500M/P2/16	RETEN CIGÜEÑAL MOTOR GY5500G/AE/7000G
P2M	17	GY365500M/P2/17	TAPA CARTER MOTOR GY5500G/AE/7000G
P2M	18	GY365500M/P2/18	RETEN CIGÜEÑAL MOTOR GY5500G/AE/7000G
P2M	19	GY365500M/P2/19	TORNILLO CARTER MOTOR GY5500G/AE/7000G
P2M	20	GY365500M/P2/20	TAPON VARILLA NIVEL MOTOR GY5500G/AE/7000G
P2M	21	GY365500M/P2/21	JUNTA TAPON VARILLA MOTOR GY5500G/AE/7000G
P2M	22	GY365500M/P2/22	JUNTA CARTER MOTOR GY5500G/AE/7000G
P2M	23	GY365500M/P2/23	CASQUILLO TAPA CARTER MOTOR GY5500G/AE/7000G
P2M	24	GY365500M/P2/24	RODAMIENTO CIGÜEÑAL MOTOR GY5500G/AE/7000G
P2M	25	GY365500M/P2/25	RODAMIENTO ARBOL DE LEVAS MOTOR GY5500G/AE/7000G
P2M	26	GY365500M/P2/26	REGULADOR COMPLETO GY5500G/AE

P3M

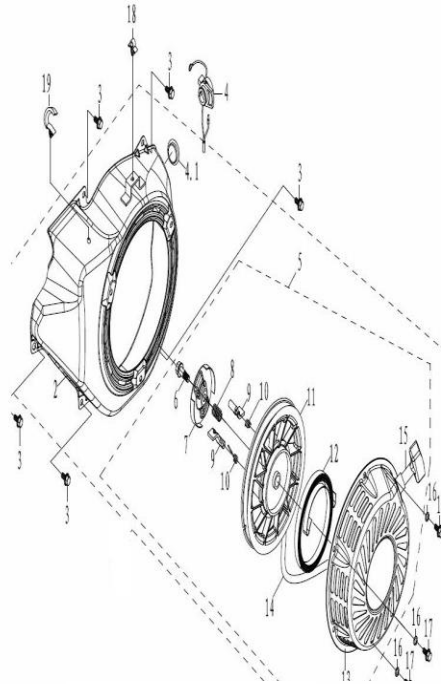


PAG	POS	REFERENCIA	DESCRIPCION
P3M	1	GY365500M/P3/1	CIGÜEÑAL GY5500G/AE
P3M	2	GY365500M/P3/2	CHAVETA CIGÜEÑAL MOTOR GY5500G/AE/7000G
P3M	3	GY365500M/P3/3	RODAMIENTO CIGÜEÑAL MOTOR GY5500G/AE/7000G
P3M	4	GY365500M/P3/4	BIELA GY5500G/AE
P3M	5	GY365500M/P3/5	GRUPILLA BULON MOTOR GY5500G/AE/7000G
P3M	6	GY365500M/P3/6	BULON MOTOR GY5500G/AE/7000G
P3M	7	GY365500M/P3/7	PISTON GY5500G/AE
P3M	8	GY365500M/P3/8	KIT SEGMENTOS GY5500G/AE
P3M	9	GY365500M/P3/9	CONTRAPESO GY5500G/AE

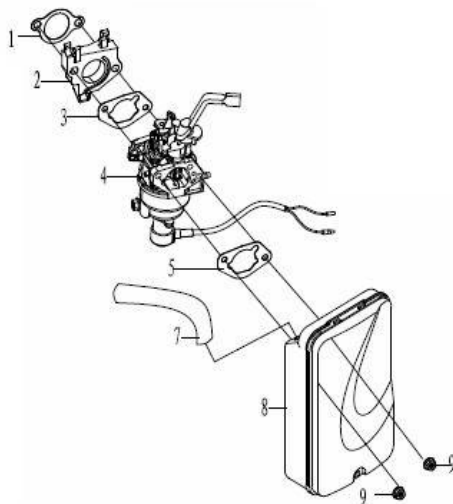
P4M



PAG	POS	REFERENCIA	DESCRIPCION
P4M	1	GY365500M/P4/1	ARBOL DE LEVAS GY5500G/AE
P4M	2	GY365500M/P4/2	TAQUE MOTOR GY5500G/AE/7000G
P4M	3	GY365500M/P4/3	VARILLA EMPUJADORA GY5500G/AE
P4M	4	GY365500M/P4/4	VALVULA ADMISION GY5500G/AE
P4M	5	GY365500M/P4/5	VALVULA ESCAPE GY5500G/AE
P4M	6	GY365500M/P4/6	ASIENTO MUELLE MOTOR GY5500G/AE/7000G
P4M	7	GY365500M/P4/7	RETEN VALVULA ADMISION MOTOR GY5500G/AE/7000G
P4M	8	GY365500M/P4/8	MUELLE VALVULAS MOTOR GY5500G/AE/7000G
P4M	9	GY365500M/P4/9	PALTILLO MUELLE ADMISION MOTOR DGR 4500/5500
P4M	10	GY365500M/P4/10	CASQUILLO VALVULA ADMISION MOTOR GY5500G/AE/7000G
P4M	11	GY365500M/P4/11	PLATILLO MUELLE ESCAPE MOTOR GY5500G/AE/7000G
P4M	12	GY365500M/P4/12	CHAPA GUIA VALVULAS MOTOR GY5500G/AE/7000G
P4M	13	GY365500M/P4/13	KIT BALANCIN MOTOR GY5500G/AE/7000G



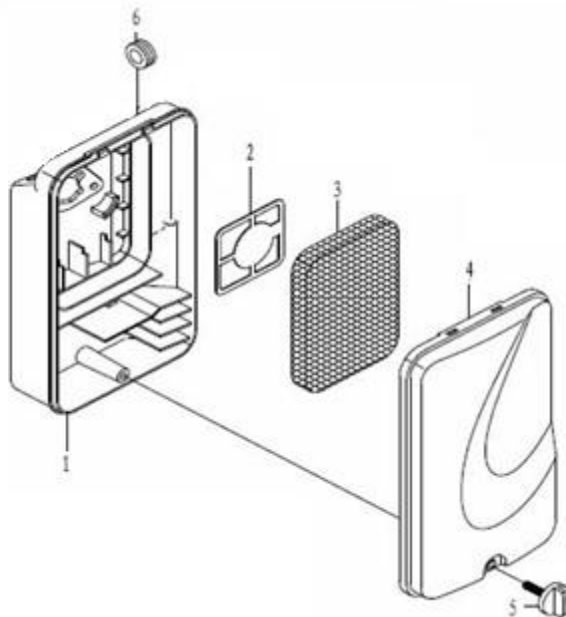
P5M



P6M

PAG	POS	REFERENCIA	DESCRIPCION
P5M	2	GY365500M/P5/2	CARCASA AIREACION MOTOR GY5500G/AE/7000G
P5M	3	GY365500M/P5/3	TORNILLO MOTOR GY5500G/AE/7000G
P5M	4	GY365500M/P5/4-1	TAPA INTERRUPTOR MOTOR GY5500G/AE/7000G
P5M	5	GY365500M/P5/5	ARRANCADOR COMPLETO MOTOR GY5500G/AE/7000G
P5M	6	GY365500M/P5/6	TORNILLO CENTRAL ARRANCADOR MOTOR GY5500G/AE/7000G
P5M	7	GY365500M/P5/7	CHAPA GUIA TRINQUETES MOTOR GY5500G/AE/7000G
P5M	8	GY365500M/P5/8	MUELLE CENTRAL ARRANCADOR MOTOR GY5500G/AE/7000G
P5M	9	GY365500M/P5/9	TRINQUETE MOTOR GY5500G/AE/7000G
P5M	10	GY365500M/P5/10	RESORTE TRINQUETE MOTOR GY5500G/AE/7000G
P5M	11	GY365500M/P5/11	POLEA ARRANCADOR MOTOR GY5500G/AE/7000G
P5M	12	GY365500M/P5/12	MUELLE ARRANCADOR MOTOR GY5500G/AE/7000G
P5M	13	GY365500M/P5/13	CARCASA ARRANCADOR MOTOR GY5500G/AE/7000G
P5M	14	GY365500M/P5/14	CUERDA ARRANCADOR MOTOR GY5500G/AE/7000G
P5M	15	GY365500M/P5/15	POMO ARRANCADOR MOTOR GY5500G/AE/7000G
P5M	16	GY365500M/P5/16	ARRANCADOR COMPLETO MOTOR GY5500G/AE/7000G
P5M	17	GY365500M/P5/17	TORNILLO ARRANCADOR MOTOR GY5500G/AE/7000G
P5M	18	GY365500M/P5/18	CLIP CABLE MOTOR GY5500G/AE/7000G
P5M	19	GY365500M/P5/19	CLUP TUBO GASOLINA MOTOR GY5500G/AE/7000G

PAG	POS	REFERENCIA	DESCRIPCION
P6M	1	GY365500M/P6/1	JUNTA ADMISION GY5500G/AE
P6M	2	GY365500M/P6/2	SEPARADOR TERMICO CON TOMA AIRE MOTOR GY5500G/AE/7000G
P6M	3	GY365500M/P6/3	JUNTA CARBURADOR GY5500G/AE
P6M	4	GY365500M/P6/4	CARBURADOR GY5500G/AE
P6M	5	GY365500M/P6/5	JUNTA FILTRO AIRE GY5500G/AE
P6M	6	GY365500M/P6/6	ACCIONAMIENTO STARTER MOTOR GY5500G/AE/7000G
P6M	7	GY365500M/P6/7	TUBO RESPIRADERO MOTOR GY5500G/AE/7000G
P6M	8	GY365500M/P6/8	ANCLAJE FILTRO DE AIRE COMPLETO MOTOR GY5500G/AE/7000G
P6M	9	GY365500M/P6/9	TUERCA M6 MOTOR GY5500G/AE/7000G

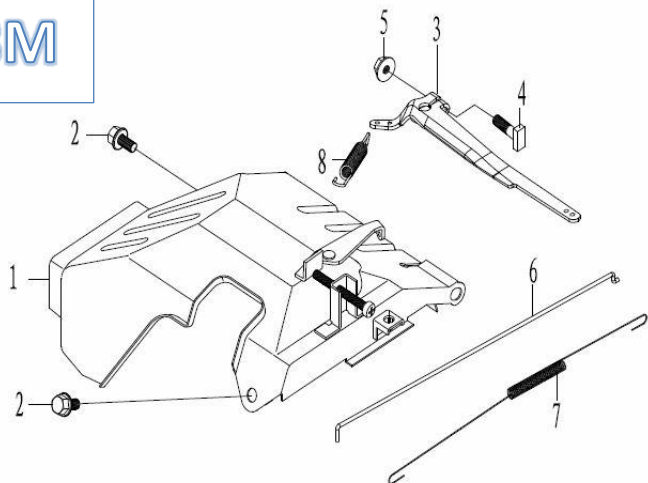


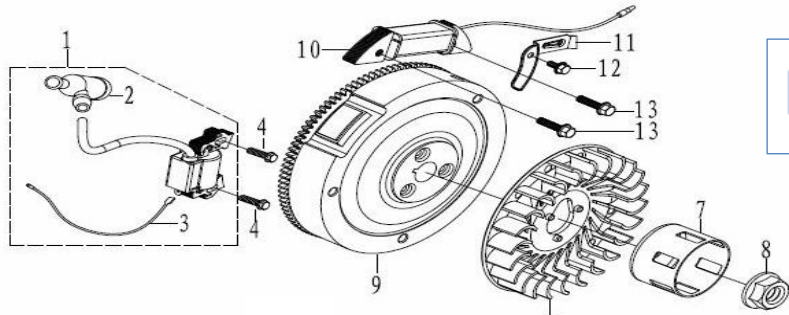
P7M

PAG	POS	REFERENCIA	DESCRIPCION
P7M	1	GY365500M/P7/1	BASE FILTRO DE AIRE MOTOR GY5500G/AE/7000G
P7M	2	GY365500M/P7/2	PLACA FILTRO DE AIRE MOTOR GY5500G/AE/7000G
P7M	3	GY365500M/P7/3	ELEMENTO FILTRO DE AIRE MOTOR GY5500G/AE/7000G
P7M	4	GY365500M/P7/4	TAPA FILTRO DE AIRE MOTOR GY5500G/AE/7000G
P7M	5	GY365500M/P7/5	TORNILLO PALOMILLA FILTRO DE AIRE MOTOR GY5500G/AE/7000G
P7M	6	GY365500M/P7/6	GOMA PASA TUBO MOTOR GY5500G/AE/7000G

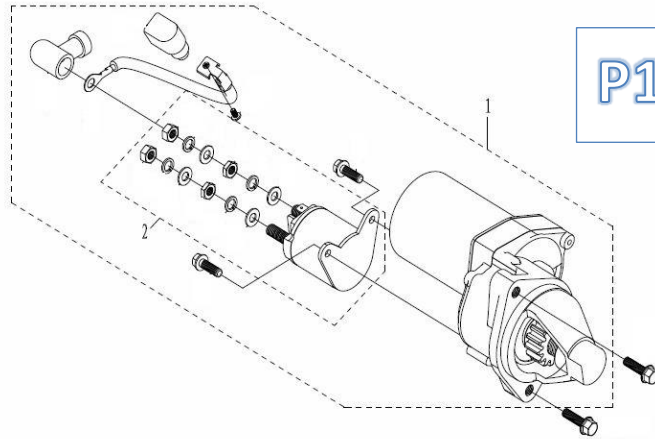
PAG	POS	REFERENCIA	DESCRIPCION
P8M	1	GY365500M/P8/1	ACELERADOR COMPLETO MOTOR GY5500G/AE/7000G
P8M	2	GY365500M/P8/2	TORNILLO M6X12 MOTOR GY5500G/AE/7000G
P8M	3	GY365500M/P8/3	BRAZO REGULADOR MOTOR GY5500G/AE/7000G
P8M	4	GY365500M/P8/4	TORNILLO BRAZO REGULADOR MOTOR GY5500G/AE/7000G
P8M	5	GY365500M/P8/5	TUERCA BRAZO REGULADOR MOTOR GY5500G/AE/7000G
P8M	6	GY365500M/P8/6	VARILLA ACELERADOR MOTOR GY5500G/AE/7000G
P8M	7	GY365500M/P8/7	MUELLE RETORNO MOTOR GY5500G/AE/7000G
P8M	8	GY365500M/P8/8	MUELLE ACCELERACION MOTOR GY5500G/AE/7000G

P8M

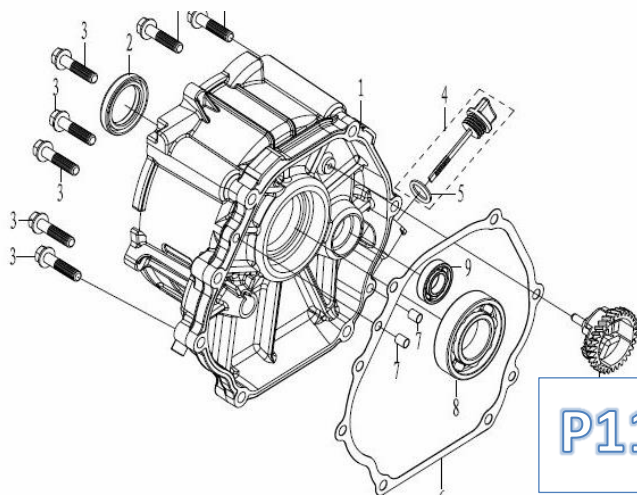




P9M



P10M



P11M

PAG	POS	REFERENCIA	DESCRIPCION
P9M	1	GY365500M/P9/1	BOBINA DE ARRANQUE MOTOR GY5500G/AE/7000G
P9M	2	GY365500M/P9/2	PIPA BUJIA MOTOR GY5500G/AE/7000G
P9M	3	GY365500M/P9/3	CABLA PARE MOTOR GY5500G/AE/7000G
P9M	4	GY365500M/P9/4	TORNILLO BOBINA MOTOR GY5500G/AE/7000G
P9M	6	GY365500M/P9/6	VENTILADOR GY5500G/AE
P9M	7	GY365500M/P9/7	POLEA ARRANQUE MOTOR DGR 4500/5500
P9M	8	GY365500M/P9/8	TUERCA VOLANTE MOTOR GY5500G/AE/7000G
P9M	9	GY365500M/P9/9	VOLANTE MAGNETICO ARRANQUE ELECTRICO
P9M	10	GY365500M/P9/10	BOBINA DE CARGA MOTOR GY5500GE/7000G
P9M	11	GY365500M/P9/11	CHAPA PASACABLE BOBINA CARGA MOTOR GY5500GE/7000G
P9M	12	GY365500M/P9/12	TORNILLO M6X12 MOTOR GY5500GE/7000G
P9M	13	GY365500M/P9/13	TORNILLO M6X25 MOTOR GY5500GE/7000G

PAG	POS	REFERENCIA	DESCRIPCION
P10M	1	GY365500M/P10/1	MOTOR ARRANQUE COMPLETO MOTOR GY5500GE
P10M	2	GY365500M/P10/2	SOLENOIDE ARRANQUE MOTOR DGR GY5500GE

PAG	POS	REFERENCIA	DESCRIPCION
P11M	1	GY365500M/P11/1	TAPA CARTER MOTOR GY5500G/AE/7000G
P11M	2	GY365500M/P11/2	RETEN CIGÜEÑAL MOTOR GY5500G/AE/7000G
P11M	3	GY365500M/P11/3	TORNILLO CARTER MOTOR GY5500G/AE/7000G
P11M	4	GY365500M/P11/4	TAPON VARILLA NIVEL MOTOR GY5500G/AE/7000G
P11M	5	GY365500M/P11/5	JUNTA TAPON VARILLA MOTOR GY5500G/AE/7000G
P11M	6	GY365500M/P11/6	JUNTA CARTER MOTOR GY5500G/AE/7000G
P11M	7	GY365500M/P11/7	CASQUILLO TAPA CARTER MOTOR GY5500G/AE/7000G
P11M	8	GY365500M/P11/8	RODAMIENTO CIGÜEÑAL MOTOR GY5500G/AE/7000G
P11M	9	GY365500M/P11/9	RODAMIENTO ARBOL DE LEVAS MOTOR GY5500G/AE/7000G
P11M	10	GY365500M/P11/10	REGULADOR COMPLETO MOTOR DGR 4500/5500