

ІНСТРУКЦІЯ

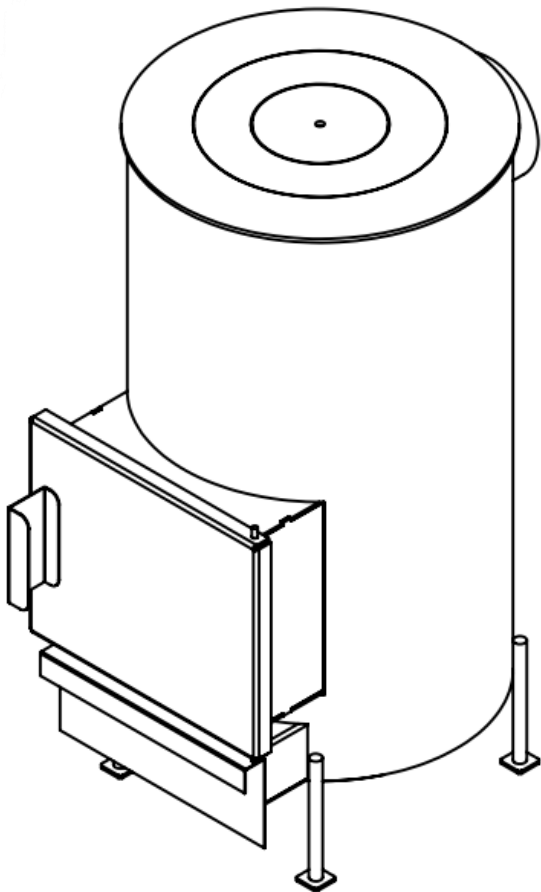
НА ДРОВ'ЯНУ ОПАЛЮВАЛЬНУ ПІЧ

«PAL PO-II»

«PAL PO-K»

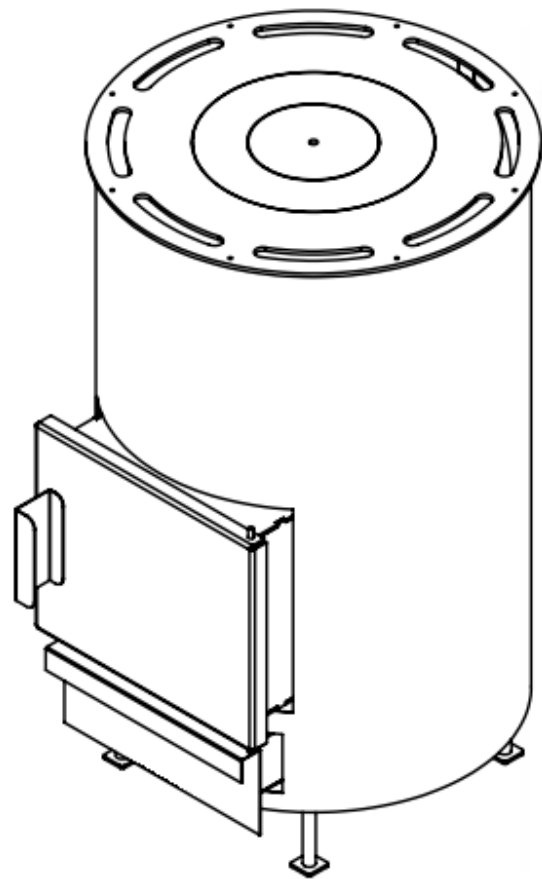
Даний посібник з експлуатації поширюється на модельний ряд опалювальних печей "PAL PO", призначених для опалення житлових, службових, виробничих приміщень, теплиць і споруджуваних будинків згідно «Приложения 15 обязательное СНиП 2.04.05-91. Отопление, вентиляция и кондиционирование» за винятком приміщень категорій А, Б, В, в яких пічне опалення не застосовується.

Піч "PAL PO " та її модифікація з варочною поверхнею дозволяє опалювати об'єм до 200 м³.



Мал. 1

піч PAL PO-II з варочною поверхнею



Мал. 2

піч PAL PO-K з варочною поверхнею

ВСТУП

Опалювальна дров'яна піч "PAL PO" є високоефективним опалювальним приладом з максимальною тепловою потужністю 7,5 кВт. Піч може застосовуватися для опалення приміщень об'ємом до 200 м³. Нагріте повітря рівномірно опалює об'єм, що обігривається.

Виробник гарантує нормальну роботу печі, відповідність її параметрам і вимогам ТУ У 29.719038175-001-2009 при дотриманні споживачем правил експлуатації, транспортування і збереження, установлених технічними умовами й експлуатаційними документами.

Перш ніж приступити до монтажу й експлуатації печі необхідно уважно ознайомитися з даним посібником з експлуатації.

Підприємство-виробник не несе відповідальності за недотримання споживачем правил монтажу й експлуатації печі, а також правил пожежної безпеки в опалювальному приміщенні.

ТЕХНІЧНІ ХАРАКТЕРИСТИКИ

	Модель без кожуха	Модель з кожухом
Висота, мм	680	680
Ширина, мм	345	412
Довжина, мм	470	470
Вага (нетто), кг	32	37
Максимальна потужність, кВт	7,5	7,5
Опалювальний об'єм, м ³	200	200
Діаметр димаря, мм	120	120
ККД, % не більше	75	75
Дверцята	Сталь	Сталь
Паливо	дрова	дрова

** Розміри вказані габаритні **Виробник має право вносити зміни в конструкцію печі, не погіршуючи її споживчі властивості*

МОНТАЖ

При встановленні печі для експлуатації повинні дотримуватися наступні вимоги технічного і протипожежного характеру:

1. Для житлових та адміністративних приміщень піч застосовується при поверховості не більш 2-х поверхів та перебування не більше 25 осіб.
2. В приміщеннях загальноосвітніх шкіл, дитячих дошкільних, лікувально-профілактичних установ, клубів, будинків відпочинку та готелів піч необхідно встановлювати так, щоб вона обслуговувалась з підсобних приміщень або коридорів, що мають вікна, які відчиняються та вентиляцію. Піч потрібно встановлювати біля внутрішніх стін та перегородок.
3. Місце для установки печі варто вибирати таким чином, щоб забезпечити не тільки найбільш ефективний обігрів опалювального приміщення, але й щоб була можливість вільного доступу для її огляду й очищення.
4. Піч повинна бути встановлена на негорючій підставі висотою 100–200 мм.

5. При встановленні печі на дерев'яній підлозі основа під піччю повинна бути зроблена з чотирьох рядів цеглин, покладених пліском на глиняному розчині, при цьому два нижніх ряди кладки дозволяється робити із шанцями (порожнечами).
6. Підлогу з горючих матеріалів необхідно захистити під дверцятами топки металевим листом розміром 700x500 мм, розташованим своєю довгою стороною уздовж печі.
7. Відстань від печі до дерев'яних не оштукатурених стін повинна бути не менше 1,0 метра, а до оштукатурених стін – не менше 0,7 м.
8. При застосуванні печі для обігріву складських приміщень відстань до товарів, стелажів, шаф та іншого устаткування повинне бути не менше 0,7 м., а від топки – не менше 1,25 м.
9. При установці сталевих димоходів необхідне дотримання наступних умов:
 - відстань від дерев'яних не оштукатурених поверхонь не менше 1 метра;
 - при виведенні димаря через вікно в проріз необхідно встановити сталевий лист розміром не менше трьох діаметрів димаря. Патрубок, виведений з вікна верхнього поверху, повинний підніматися вище карниза на 1 метр. На патрубку рекомендується встановлювати грибок для відведення атмосферних опадів;
 - кінець труби димаря повинний бути виведений на відстань не менше 0,7 метрів від стіни і закінчуватися спрямованим нагору патрубком висотою не менше 0,5 м;
 - димар повинний підніматися над покрівлею, що примикає, не менш чим на 0,5 метра.
10. Димові канали повинні бути вертикальними чи похилими. Допускається приймати відхилення труб від вертикалі під кутом до 30 градусів з відносом не більше 1 метра. Похилі ділянки повинні бути гладкими, постійного перетину, площею, не менше площі поперечного переріза вертикальних ділянок.

При монтажі димаря горизонтальні ділянки не рекомендуються. Як виключення, допускаються горизонтальні ділянки в безпосередній близькості від печі довжиною не більш 80 сантиметрів. Наявність ділянок димаря навіть з незначними кутами негативного ухилу приводить до повного порушення працездатності печі.

Ділянки димаря, що знаходяться поза опалювальним приміщенням, повинні бути в обов'язковому порядку теплоізовані. В іншому випадку утвориться конденсат, що буде сприяти швидкому «заростанню» димаря.

УВАГА! Піч пофарбовано кремнійорганічною жаростійкою емалью, повна полімеризація якої настає при перших протопках печі і з виділенням запаху, який надалі зникає. Тому першу протопку печі необхідно проводити в добре провітрюваному приміщенні при повністю відкритих дверях та вікнах або на вулиці поза приміщенням.

ВВЕДЕННЯ ПЕЧІ В ЕКСПЛУАТАЦІЮ

Перед експлуатацією печі переконайтеся в нормальному функціонуванні всіх елементів печі та димоходу.

Для розпалювання печі висуньте зольник на 80-100 мм. Укладіть паливо в топку і використовуйте для розпалювання папір. Після того як паливо добре розгориться, встановіть зольник в положення, яке відповідає необхідній в даний момент теплової потужності.

Положення зольника визначається дослідним шляхом і залежить від якості дров (щільність, вологість), конструкції димаря (висота, кількість колін), погодних умов (тиск, вітер) і т.д.

Перед додаванням палива переведіть піч в режим інтенсивного горіння, висунувши зольник на 80-100 мм. Додайте паливо и поверніть зольник в попереднє положення.

Перед кожною новою топкою печі звільняйте зольник від золи.

Перевірка печі та димаря, а також їх чистка повинна проводитися не рідше 1 разу на два місяці.

ПРАВИЛА БЕЗПЕКИ

Піч "PAL PO" та її модифікація з кожухом відповідає ДСТУ 3075 (ГОСТ 9817) та вказаним нижче вимогам:

Максимальна температура основної площі поверхні печі в режимі інтенсивного горіння не повинна перевищувати 120°C на передніх та задніх стінках, та 80°C на бокових стінках, а на поверхні металевої ручки дверцят не більше 30°C.

Для безпечного використання печі строго дотримуйтесь наступних вимог:

Піч повинна експлуатуватися в приміщеннях з номінальним значенням кліматичних факторів для виду кліматичного виконання УХЛ категорії 3 ГОСТ 15150 з обов'язковим додержанням вимог до її розташування, що приведені в пунктах 3.62-3-87 СНиП 2.04.05 та в розділі "Монтаж" даної інструкції.

Перевірка тяги повинна проводитися не рідше 1 рази в два місяці.

ПРИ ЕКСПЛУАТАЦІЇ ПЕЧІ НЕ ДОПУСКАЄТЬСЯ:

- доручати догляд за піччю малолітнім дітям;
- розміщувати паливо й інші горючі речовини і матеріали безпосередньо перед топковим отвором;
- сушити і складати на печі одяг, дрова та інші займисті предмети і матеріали;
- застосовувати для розпалу печі легкозаймисті рідини;
- топити вугіллям, коксом і газом;
- загрузати в піч дрова, довжина яких перевищує розміри топливника;
- робити розтопку печі з відкритими дверцятами топки;
- використовувати вентиляційні і газові канали як димоходи; - використовувати для димарів азбестоцементні і керамічні труби.

ТРАНСПОРТУВАННЯ І ЗБЕРЕЖЕННЯ

Піч може транспортуватися будь-яким видом транспорту відповідно до правил, що діють для цих видів транспорту.

Піч повинна зберігатися в складських приміщеннях. Умови збереження печі в частині впливу кліматичних факторів зовнішнього середовища – 4 за ДСТ 15150-69. Умови транспортування печі в частині впливу кліматичних факторів по групі умов збереження – 8 за ДСТ 15150-69.

Складські приміщення повинні бути обладнані первинними засобами пожежегасіння відповідно до додатка 3 до «Правил пожежної безпеки в Україні».

Комплект поставки:

Опалювальна піч PAL «PO-II» / PAL «PO-K» – 1 шт.

Решітка колосникова – 1 шт.

Ящик зольника – 1 шт.

Стальні дверцята з ручкою – 1 шт.

Посібник по монтажу та експлуатації – 1 шт.

Можливі несправності і способи їх усунення

Несправності, зовнішній прояв:	Причини:	Спосіб усунення:
<i>Піч не розтоплюється, димить, немає тяги...</i>	<i>Засмічення димаря. Використання переохолодженого димаря.</i>	<i>Прочистити димар. Збудити тягу шляхом спалювання паперу і стружки.</i>
<i>Погано розтоплюється, димить...</i>	<i>Недостатньо повітря для горіння, щільно закриті вікна і двері. Ослаблення тяги через підсмоктування повітря через тріщини й очисні дверцята димаря. Димар засмітився сажею і золою.</i>	<i>Відкрити квартиру. Провітрити приміщення. Усунути підсмоктування повітря через очисні дверцята і ущільнити тики димаря. Прочистити димар.</i>
<i>Поява іржавих плям на димарі...</i>	<i>Утворення конденсату через низьку температуру димових газів через: а) підсмоктування холодного повітря; б) топка печі завантажена вогкими дровами; в) не утеплений димар.</i>	<i>Утеплити димову трубу.</i>
<i>Недостатня температура...</i>	<i>Можливо використовуються вологі дрова.</i>	<i>Використовувати тільки сухі дрова.</i>
<i>Піддимлювання з димових труб...</i>	<i>Недостатня висота димаря. Відсутність утеплення на зовнішніх частинах димаря.</i>	<i>Збільшити висоту до паспортної, що рекомендується. Проставити зовні трубу в термоізоляції. Якщо цегляний канал, то загільзовати його (одностінною нержавіючою трубою) з повітряним зазором від зовнішньої стінки труби до стінки цегляного каналу по 2см на сторону.</i>
<i>Поява диму при відкритій топочній двері...</i>	<i>Не була зроблена продувка печі. Відсутність тяги.</i>	<i>Прочистити димар.</i>

