

# Ventura

## VG 12-55



Області застосування: джерела безперебійного живлення (ДБЖ), системи зв'язку та телекомунікацій, медицина, енергетичні мережі розподілу, центри обробки даних, банки, заміські будинки, котли та насоси, охоронно-пожежні системи, системи відеоспостереження, системи контролю та управління доступом, світлові та звукові системи оповіщення, човни.

технологія GEL з використанням гелеподібного електроліту, спеціально розроблений для частого циклічного розряду та використання в умовах екстремальних температур, дозволяє збільшити термін служби батарей до 12+ років у буферному режимі або за циклічного застосування забезпечити 650 циклів розряд/заряд (при 50% D.O.D)

Клапан надлишкового тиску підтримує всередині акумуляторів необхідний тиск для перебігу реакції рекомбінації (коефіцієнт рекомбінації більше 99%).

Доливання води не потрібно протягом усього терміну служби.

Можливий монтаж у горизонтальному та вертикальному положенні.

Встановлення на кришку, клемами донизу, не допускається.

### РОЗРЯД ПОСТІЙНИМ СТРУМОМ, А (25°C)

Кінцева напруга V/елемент	Час розряду							
	10хв	20хв	30хв	45хв	1 г	2 г	5 г	10 г
1.60V	143.00	101.00	69.80	51.90	38.10	21.90	11.00	6.12
1.65V	139.00	95.70	66.90	50.30	36.10	21.00	10.70	5.95
1.70V	130.00	91.30	63.50	47.30	34.30	20.20	10.40	5.80
1.75V	122.00	87.10	60.00	46.30	33.00	19.30	10.10	5.64
1.80V	112.00	83.00	56.60	43.80	30.90	18.50	9.68	5.50

### РОЗРЯД ПОСТІЙНОЮ ПОТУЖНІСТЮ, Вт/елемент (25°C)

Кінцева напруга V/елемент	Час розряду							
	10хв	20хв	30хв	45хв	1 г	2 г	5 г	10 г
1.60V	260.00	179.00	125.00	96.80	78.40	46.60	21.80	12.40
1.65V	254.00	173.00	122.00	93.40	76.20	45.20	21.30	12.10
1.70V	236.00	166.00	118.00	90.90	74.10	43.80	20.70	11.90
1.75V	225.00	160.00	114.00	87.90	72.00	42.50	20.20	11.60
1.80V	212.00	155.00	110.00	85.10	69.80	41.00	19.60	11.40

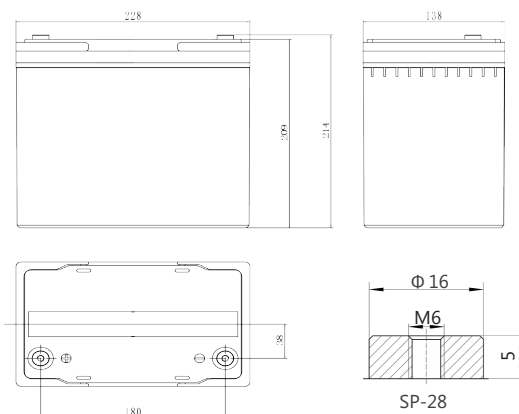
Примітка: наведені середні значення, отримані протягом трьох циклів заряду/розряду. Виробник залишає за собою право вносити зміни у зв'язку з заходами щодо оптимізації типів.

### ТЕХНІЧНІ ДАНІ

Номинальна напруга, V	12
Термін служби не менше, років	12
Номинальна ємність, C <sub>10</sub> до 1.8 V/ел, Аг	55.0
Внутрішній опір повністю зарядженої батареї, мОм	6.4
Середньомісячний саморозряд, не більше...%	2
Максимальний зарядний струм, А	0.25C <sub>10</sub>
Діапазон робочих температур, °C	-20...+50
Напруга заряду, V: -режим постійного підзаряду -циклічний режим	13.6-13.8 14.4-14.8
Вага (+/-3%), кг	17.2



Габаритні розміри, мм



Shandong Sacred Sun Power Sources Co.,Ltd  
No.1 Shengyang Road, Qufu, Shandong, 273100, China

