

Ventura

VG 12-7.5



Області застосування: джерела безперебійного живлення (ДБЖ), системи зв'язку та телекомунікацій, медицина, енергетичні мережі розподілу, центри обробки даних, банки, заміські будинки, котли та насоси, охоронно-пожежні системи, системи відеоспостереження, системи контролю та управління доступом, світлові та звукові системи оповіщення, човни.

технологія GEL з використанням гелеподібного електроліту, спеціально розроблений для частого циклічного розряду та використання в умовах екстремальних температур, дозволяє збільшити термін служби батарей до 8+ років у буферному режимі або за циклічного застосування забезпечити 650 циклів розряд/заряд (при 50% D.O.D)

Клапан надлишкового тиску підтримує всередині акумуляторів необхідний тиск для перебігу реакції рекомбінації (коефіцієнт рекомбінації більше 99%).

Доливання води не потрібно протягом усього терміну служби.

Можливий монтаж у горизонтальному та вертикальному положенні.

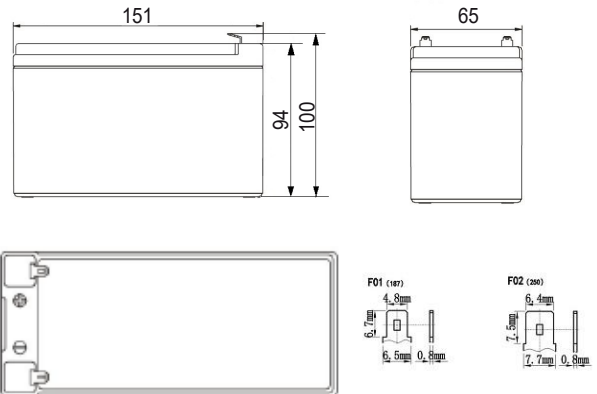
Встановлення на кришку, клемми донизу, не допускається.

ТЕХНІЧНІ ДАНІ

| | |
|---|------------------------|
| Номінальна напруга, V | 12 |
| Термін служби не менше, років | 8 |
| Номінальна ємність, C ₂₀ до 1.75 V/ел, Аг | 7.5 |
| Внутрішній опір повністю зарядженої батареї, мОм | 15.8 |
| Середньомісячний саморозряд, не більше...% | 3 |
| Максимальний зарядний струм, А | 0.25C ₁₀ |
| Діапазон робочих температур, °C | -20...+50 |
| Напруга заряду, V: -режим постійного підзаряду -циклічний режим | 13.6-13.8 14.4-14.8 |
| Вага (+/-3%), кг | 2.3 |



Габаритні розміри, мм



РОЗРЯД ПОСТІЙНИМ СТРУМОМ, А (25°C)

| Кінцева напруга V/елемент | Час розряду | | | | | | | |
|---------------------------|-------------|-------|-------|--------|------|-------|-------|-------|
| |) хв | 1\$хв | % хв | ' \$хв | 1 г | 5 г | 10 г | 20 г |
| 1.70V | 25.86 | 18.80 | 13.78 | 8.83 | 4.95 | 1.450 | 0.738 | 0.382 |
| 1.75V | 23.73 | 17.74 | 13.00 | 8.49 | 4.87 | 1.425 | 0.725 | 0.375 |
| 1.80V | 23.29 | 17.41 | 12.76 | 8.34 | 4.78 | 1.399 | 0.712 | 0.368 |

РОЗРЯД ПОСТІЙНОЮ ПОТУЖНІСТЮ, Вт/елемент (25°C)

| Кінцева напруга V/елемент | Час розряду | | | | | | | |
|---------------------------|-------------|-------|-------|--------|------|------|------|------|
| |) хв | 1\$хв | % хв | ' \$хв | 1 г | 5 г | 10 г | 20 г |
| 1.70V | 50.43 | 36.66 | 26.88 | 17.22 | 9.66 | 2.83 | 1.44 | 0.74 |
| 1.75V | 46.27 | 34.59 | 25.36 | 16.56 | 9.49 | 2.78 | 1.41 | 0.73 |
| 1.80V | 45.41 | 33.95 | 24.89 | 16.26 | 9.32 | 2.73 | 1.39 | 0.72 |

Примітка: наведені середні значення, отримані протягом трьох циклів заряду/розряду. Виробник залишає за собою право вносити зміни у зв'язку з заходами щодо оптимізації типів.



Pb