

Ventura

VG 12-150



➤ Области застосування: джерела безперебійного живлення (ДБЖ), системи зв'язку та телекомунікацій, медицина, енергетичні мережі розподілу, центри обробки даних, банки, заміські будинки, котли та насоси, охоронно-пожежні системи, системи відеоспостереження, системи контролю та управління доступом, світлові та звукові системи оповіщення, човни.

➤ технологія GEL з використанням гелеподібного електроліту, спеціально розроблений для частого циклічного розряду та використання в умовах екстремальних температур, дозволяє збільшити термін служби батарей до 12+ років у буферному режимі або за циклічного застосування забезпечити 650 циклів розряд/заряд (при 50% D.O.D)

➤ Клапан надлишкового тиску підтримує всередині акумуляторів необхідний тиск для перебігу реакції рекомбінації (коефіцієнт рекомбінації більше 99%).

➤ Доливання води не потрібно протягом усього терміну служби.

➤ Можливий монтаж у горизонтальному та вертикальному положенні.

➤ Встановлення на кришку, клемами донизу, не допускається.

ТЕХНІЧНІ ДАНІ

Номинальна напруга, V	12
Термін служби не менше, років	12
Номинальна ємність, C ₂₀ до 1.8 V/ел, Аг	152
Внутрішній опір повністю зарядженої батареї, мОм	3.6
Середньомісячний саморозряд, не більше...%	1.5
Максимальний зарядний струм, А	0.25C ₁₀
Діапазон робочих температур, °C	-20...+50
Напруга заряду, V: -режим постійного підзаряду -циклічний режим	13.6-13.8 14.4-14.8
Вага (+/-3%), кг	41.5



РОЗРЯД ПОСТІЙНИМ СТРУМОМ, А (25°C)

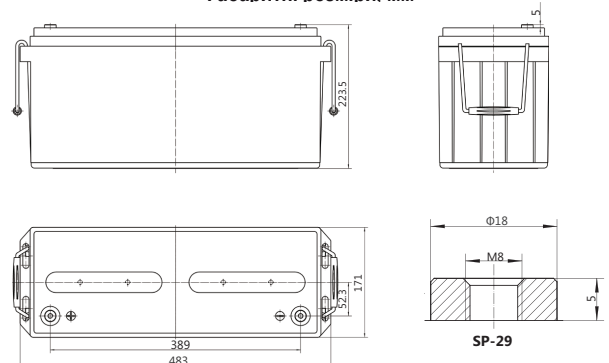
Кінцева напруга, V/елемент	Час розряду							
	1 г	3 г	5 г	10 г	20 г	50 г	100г	120 г
1.70	83.55	38.70	26.18	15.35	7.85	3.33	1.74	1.47
1.75	81.30	37.95	25.65	15.20	7.72	3.27	1.71	1.44
1.80	78.75	36.75	24.90	15.00	7.60	3.19	1.68	1.42
1.85	75.75	35.40	24.00	14.70	7.45	3.10	1.63	1.38
1.90	72.00	33.75	22.95	14.30	7.25	3.00	1.59	1.35

РОЗРЯД ПОСТІЙНОЮ ПОТУЖНІСТЮ, Вт/елемент (25°C)

Кінцева напруга, V/елемент	Час розряду							
	1 г	3 г	5 г	10 г	20 г	50 г	100г	120 г
1.70	150.50	63.20	45.50	28.30	14.70	7.13	3.85	3.27
1.75	145.50	62.10	44.40	28.00	14.45	7.05	3.67	3.21
1.80	141.50	61.10	43.20	27.70	14.20	6.75	3.42	3.09
1.85	137.00	60.30	42.20	27.10	13.90	6.39	3.25	2.89
1.90	133.20	59.40	41.00	26.70	13.70	6.15	3.11	2.79

Примітка: наведені середні значення, отримані протягом трьох циклів заряду/розряду. Виробник залишає за собою право вносити зміни у зв'язку з заходами щодо оптимізації типу.

Габаритні розміри, мм



Shandong Sacred Sun Power Sources Co.,Ltd
No.1 Shengyang Road, Qufu, Shandong, 273100, China

