

Ventura

VG 12-100



Області застосування: джерела безперебійного живлення (ДБЖ), системи зв'язку та телекомунікацій, медицина, енергетичні мережі розподілу, центри обробки даних, банки, заміські будинки, котли та насоси, охоронно-пожежні системи, системи відеоспостереження, системи контролю та управління доступом, світлові та звукові системи оповіщення, човни.

технологія GEL з використанням гелеподібного електроліту, спеціально розроблений для частого циклічного розряду та використання в умовах екстремальних температур, дозволяє збільшити термін служби батарей до 12+ років у буферному режимі або за циклічного застосування забезпечити 650 циклів розряд/заряд (при 50% D.O.D)

Клапан надлишкового тиску підтримує всередині акумуляторів необхідний тиск для перебігу реакції рекомбінації (коефіцієнт рекомбінації більше 99%).

Доливання води не потрібно протягом усього терміну служби.

Можливий монтаж у горизонтальному та вертикальному положенні.

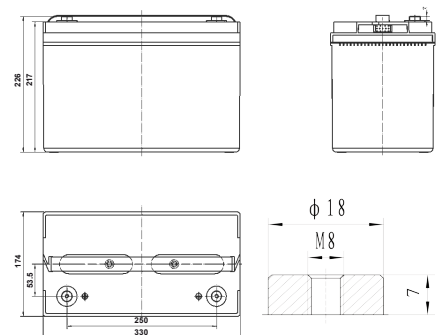
Встановлення на кришку, клепами донизу, не допускається.

ТЕХНІЧНІ ДАНІ

Номинальна напруга, V	12
Термін служби не менше, років	12
Номинальна ємність, C ₂₀ до 1.8 V/ел, Аг	102
Внутрішній опір повністю зарядженої батареї, мОм	5.0
Середньомісячний саморозряд, не більше...%	1.5
Максимальний зарядний струм, А	0.25C ₁₀
Діапазон робочих температур, °C	-20...+50
Напруга заряду, V: -режим постійного підзаряду -циклічний режим	13.6-13.8 14.4-14.8
Вага (+/-3%), кг	29.0



Габаритні розміри, мм



SP-31

РОЗРЯД ПОСТІЙНИМ СТРУМОМ, А (25°C)

Кінцева напруга V/елемент	Час розряду							
	1 г	3 г	5 г	10 г	20 г	50 г	100г	120 г
1.70V	55.70	25.80	17.70	10.25	5.28	2.22	1.16	0.98
1.75V	54.20	25.30	17.35	10.15	5.15	2.18	1.14	0.96
1.80V	52.50	24.50	16.85	10.00	5.10	2.13	1.12	0.95
1.85V	50.50	23.60	16.25	9.75	4.95	2.07	1.09	0.92
1.90V	48.00	22.50	15.55	9.45	4.80	2.00	1.06	0.90

РОЗРЯД ПОСТІЙНОЮ ПОТУЖНІСТЮ, Вт/елемент (25°C)

Кінцева напруга V/елемент	Час розряду							
	1 г	3 г	5 г	10 г	20 г	50 г	100г	120 г
1.70V	100.00	45.10	32.00	18.10	9.80	4.10	2.35	2.02
1.75V	97.00	44.88	31.40	17.70	9.60	3.92	2.27	1.95
1.80V	94.00	44.15	30.50	17.20	9.50	3.89	2.19	1.89
1.85V	91.00	43.75	29.50	16.50	9.30	3.79	2.07	1.81
1.90V	88.50	42.97	29.00	16.30	9.10	3.72	2.00	1.73

Примітка: наведені середні значення, отримані протягом трьох циклів заряду/розряду. Виробник залишає за собою право вносити зміни у зв'язку з заходами щодо оптимізації типів.

Shandong Sacred Sun Power Sources Co.,Ltd
No.1 Shengyang Road, Qufu, Shandong, 273100, China

