

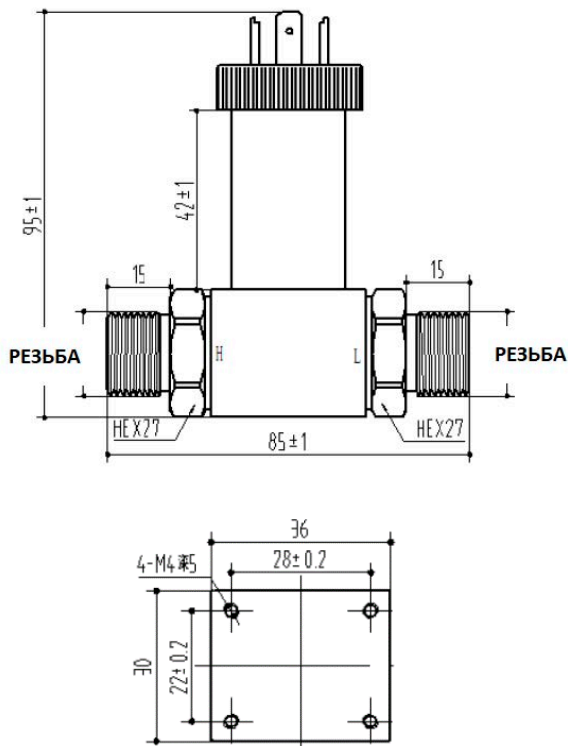


- Пьезорезистивный силиконовый датчик сделанный на основе MEMS
- Дифференциальный тип измерения
- Долгий срок службы, отличная стабильность на протяжении многих лет
- ЭМС и защита от обратной полярности
- 4...20mA, 0...5VDC или 1...5VDC аналоговые выходы
- Высокая чувствительность: 0,5% FS
- Простой монтаж
- Быстрая доставка
- CE сертификация

ТЕХНИЧЕСКАЯ СПЕЦИФИКАЦИЯ

| | |
|--------------------------|--|
| Диапазон измерения | Различные варианты от 1 мБар до 25 Бар |
| Входное давления | 0-200 Бар |
| Питание | 4~20mA (16~36VDC) 1~5V, 0~5V (12~36VDC) |
| Выходной сигнал | 4 ... 20 mA, 0 ... 5 V _{DC} , 1 ... 5 V _{DC} |
| Механическое соединение | G1/2 или 1/4-18 NPT или M20x1.5 |
| Электрическое соединение | DIN43650 разъем типа "мама" |
| Точность | %0,5 от полной шкалы |
| Время ответа | 1 мс (до 90% от полной шкалы) |
| Срок службы | ≥ 10x10 ⁶ циклов |
| Степень защиты | IP65 |
| Рабочая температура | -10°C ... +70°C |
| Температура хранения | -40°C ... +125°C |
| ЭМС-помехи | IEC 61000-6-3 |
| ЭМС-невосприимчивость | IEC 61000-6-2 |
| Материал корпуса | Нержавеющая сталь 304 |
| Вес | 470 г |

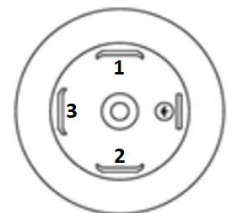
ГАБАРИТНЫЕ РАЗМЕРЫ



0-5VDC Соединение (3-провод.)

| Вывод № | Сигнал |
|---------|----------------|
| 1 | +VDC питание |
| 2 | GND |
| 3 | 0...5VDC выход |

DIN43560 Разъем

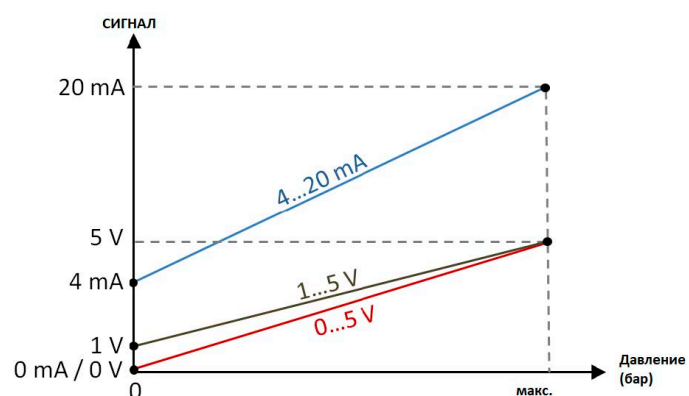


4-20mA Соединение (2-провод.)

| Вывод № | Сигнал |
|---------|----------------|
| 1 | +VDC питание |
| 2 | 4...20mA выход |

ВЫБОР ДИАПАЗОНА ДАВЛЕНИЯ

| Диапазон давления | Позитивное избыт. давление | Негативное избыт. давление |
|-------------------|----------------------------|----------------------------|
| 0 ~ 0,1 бар | 300% от шкалы | 300% от шкалы |
| 0 ~ 0,2 бар | 300% от шкалы | 300% от шкалы |
| 0 ~ 0,35 бар | 300% от шкалы | 300% от шкалы |
| 0 ~ 0,7 бар | 300% от шкалы | 300% от шкалы |
| 0 ~ 1 бар | 300% от шкалы | 300% от шкалы |
| 0 ~ 2 бар | 300% от шкалы | 300% от шкалы |
| 0 ~ 2,5 бар | 200% от шкалы | 200% от шкалы |
| 0 ~ 5 бар | 200% от шкалы | 200% от шкалы |
| 0 ~ 6 бар | 200% от шкалы | 200% от шкалы |
| 0 ~ 10 бар | 200% от шкалы | 150% от шкалы |
| 0 ~ 16 бар | 200% от шкалы | 150% от шкалы |
| 0 ~ 25 бар | 200% от шкалы | 150% от шкалы |



ГАБАРИТНЫЕ РАЗМЕРЫ

| Коннектор | G1/2 | G1/4 | M20x1.5 |
|------------------------|---------|---------|---------|
| Габариты (мм) | | | |
| Рекоменд. крут. момент | 15~25Нм | 15~25Нм | 15~25Нм |

КОД ЗАКАЗА

Модель
BFT210

BFT 210

25B

Давление

Различные варианты от
1 мБар до 25 бар

A

Выходной сигнал

V : 0-5 VDC

A : 4-20 mA

*Свяжитесь с нами для других вариантов

G1/2

Механическое соединение

G1/2

1/4-18 NPT

M20x1.5

*Свяжитесь с нами для других вариантов

S

Электрическое соединение

S : DIN43650 разъем типа "мама"

1M : 1 м кабель

2M : 2 м кабель

*Свяжитесь с нами для других вариантов

Atek Sensor Technology A.S.



Tuzla KOSB Organize Sanayi Bolgesi Melek Aras Bulvari, No:67 34956 Tuzla-Istanbul / TURKEY



Tel: +90 216 399 44 04



Fax: +90 216 399 44 02



www.ateksensor.com



info@ateksensor.com