

1. Вступ

X1-Matebox є важливою частиною системи зберігання енергії Solax «все в одному», яка об'єднує вимикач постійного струму/переривник змінного струму/комутатор/ДС тощо, її можна легко встановити в порівнянні з традиційною окремою системою, цей пристрій можна використовувати з інверторами Solax X1-Hybrid G4 і X1-Fit G4.

Існують 2 схеми підключення до вашої системи. Дотримуйтесь місцевих правил, щоб вибрати, яка з них підходить саме для вас.

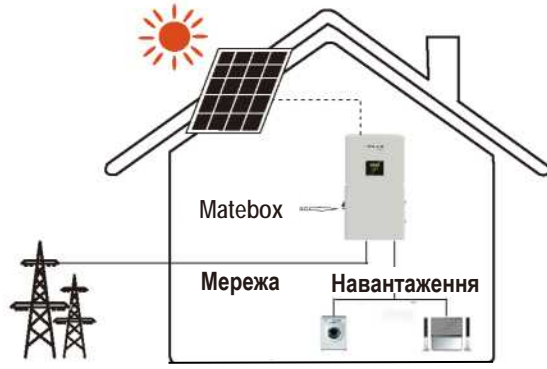
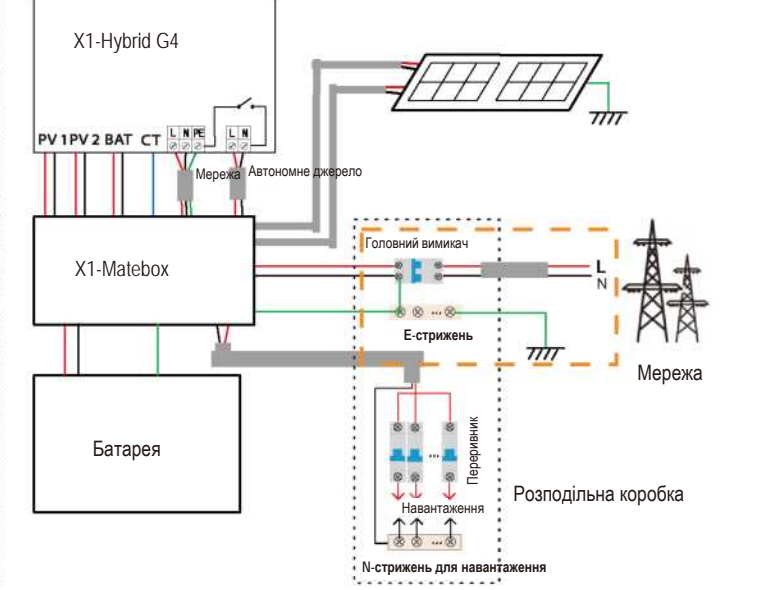
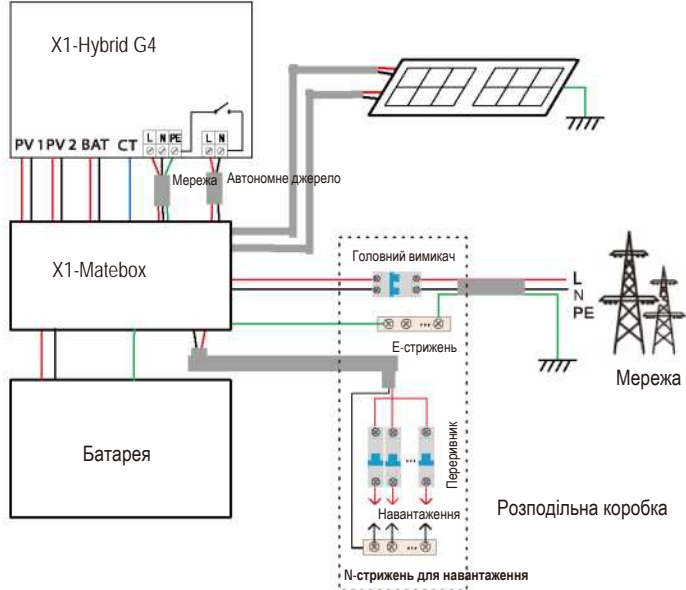
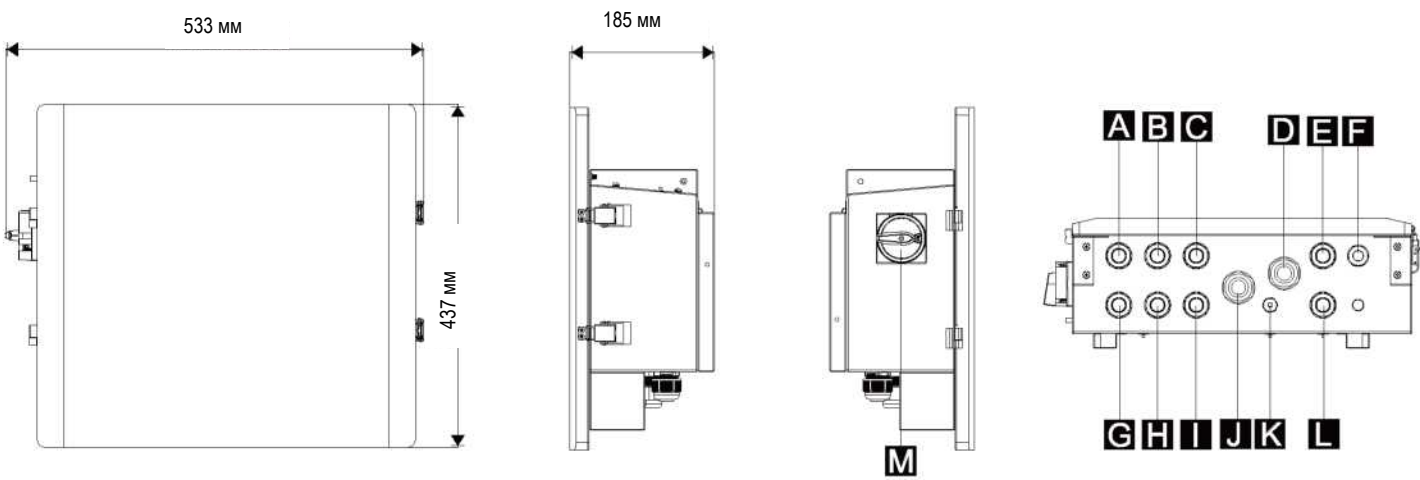


Схема А: Нейтральна лінія та заземлювальна лінія відокремлені одна від одної, всі навантаження підключаються до порту автономного джерела електропостачання;

Схема В: Нейтральна лінія та заземлювальна лінія об'єднані разом, усі навантаження підключаються до порту автономного джерела електропостачання;



2. Огляд

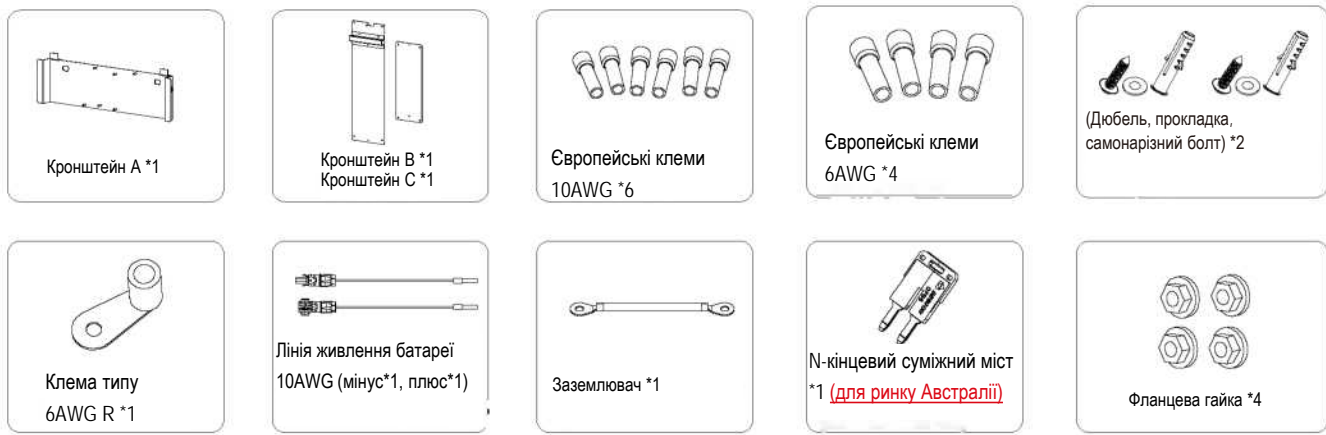


Елемент	Назва	Опис
A	PV (ФЕ)	Порт підключення ФЕ (ФЕ масив)
B	Автономне джерело 1	Вихідний порт автономного джерела 1 інвертора
C	Мережа1	Вихідний порт мережі 1 інвертора
D	Навантаження	Порт підключення навантаження
E	BAT	Порт підключення батареї (до батарейного блоку)
F	CAN	Зарезервовано
G	PV(INV)	ФЕ порт підключення інвертора
H	Автономне джерело 1	Зарезервовано
I	Мережа 2	Зарезервовано
J	Мережа	Порт підключення до мережі (до локальної мережі)
K	ДС	Порт підключення ДС інвертора
L	BAT(INV)	Порт підключення батареї інвертора
M	Вимикач постійного струму	Вимикач постійного струму

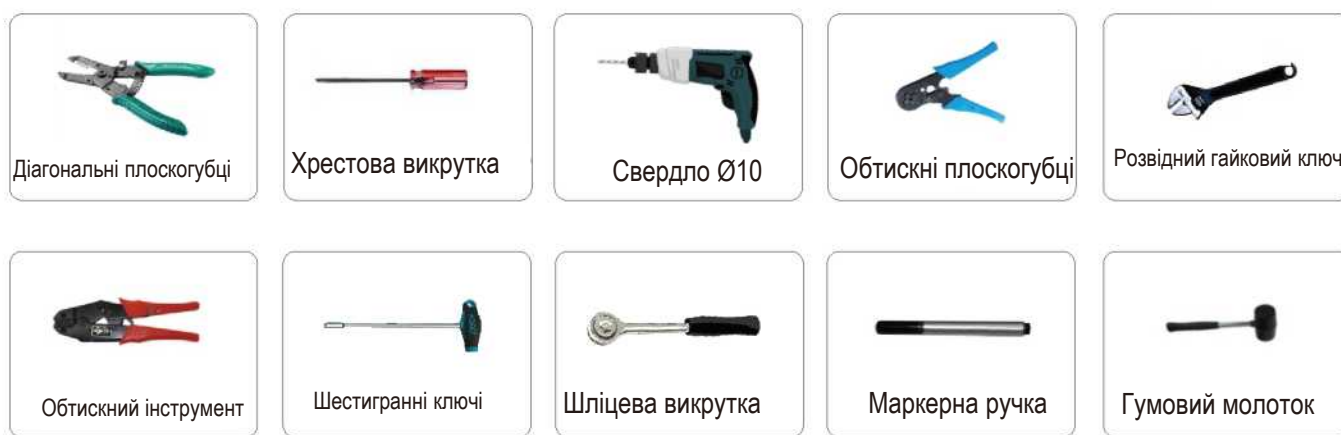
3. Підготовка

3.1 Перевірте пакувальний лист

Відкрийте упаковку та перевірте матеріали та аксесуари відповідно до наведеного нижче списку.



3.2 Інструменти

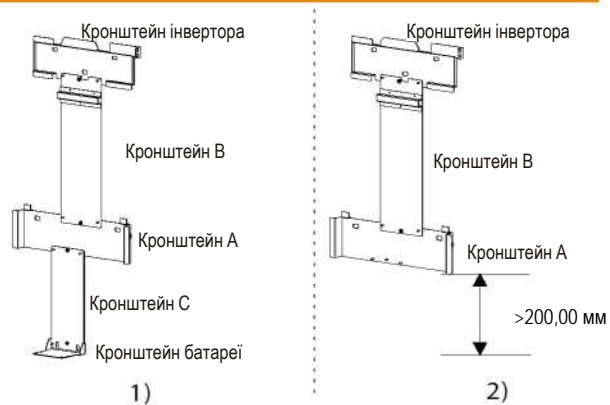


4. Монтаж

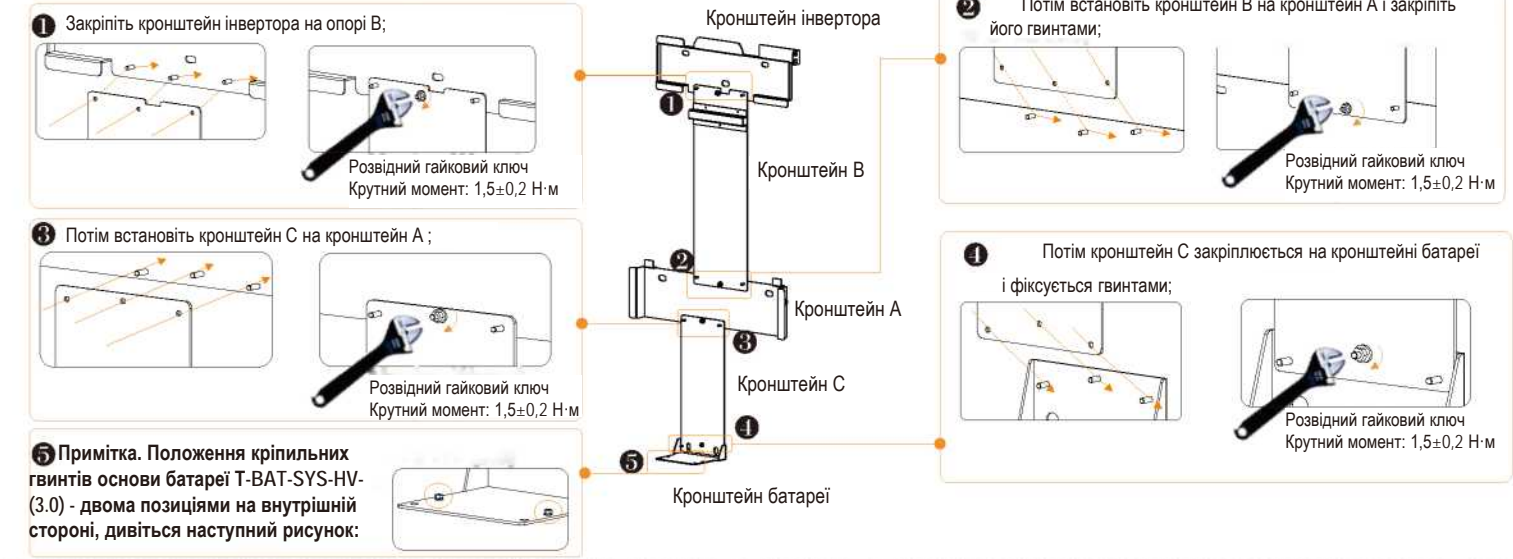
Кронштейн X1-Matebox складається з трьох частин. Кронштейн А використовується для встановлення X1-Matebox, кронштейн В використовується для фіксації положення кронштейна інвертора, а кронштейн С використовується для фіксації положення кронштейна T-BAT-SYS-HV-(3.0).

Кронштейн можна встановити двома способами:

- З батареєю T-BAT-SYS-HV-(3.0), метод встановлення наступний: (1 2 3 4 5)
- Для інших батарей спосіб встановлення такий: (1 2 3)



Крок 1: Прикрутіть настінний кронштейн до стіни. Спочатку з'єднайте кронштейн інвертора, кронштейн А, кронштейн В і кронштейн батареї відповідно до кроків, а потім прикрутіть їх до стіни.

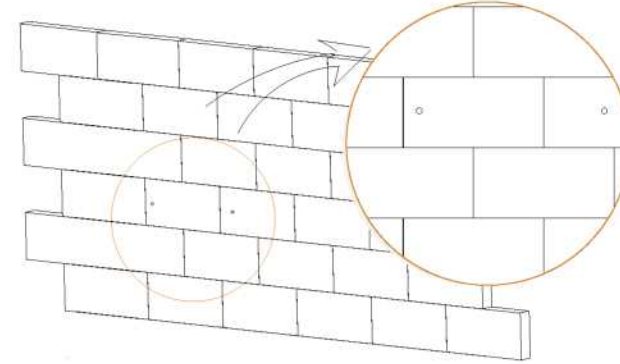


Крок 2: Потім встановіть кронштейн батареї T-BAT-SYS-3.0; (Будь ласка, перегляньте стисле керівництво з встановлення батареї T-BAT-SYS-3.0)

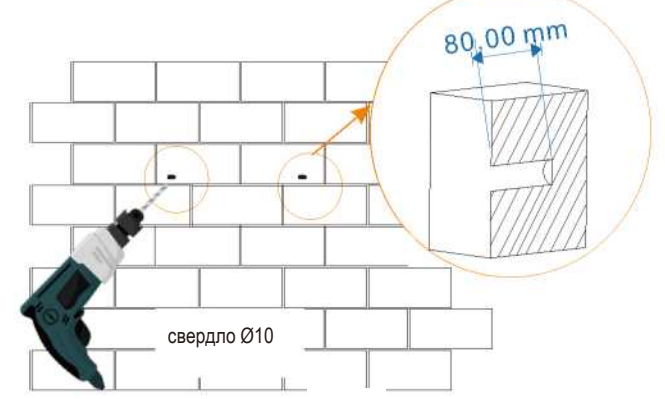
Крок 3: Монтажний кронштейн А

Спосіб кріплення кронштейна X1-Matebox наступний:

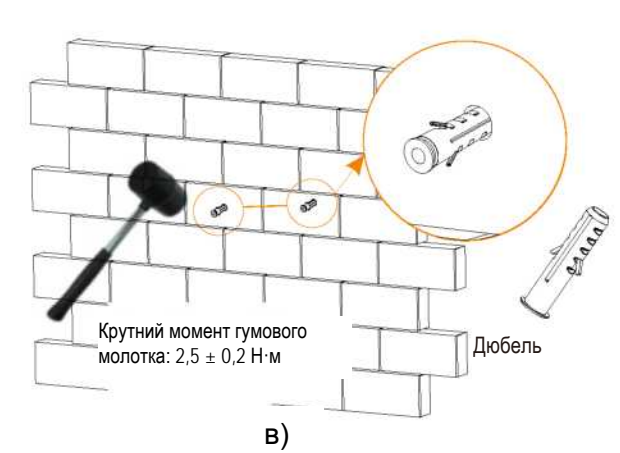
а) Використайте кронштейн як шаблон, щоб позначити два отвори на стіні за допомогою маркера.



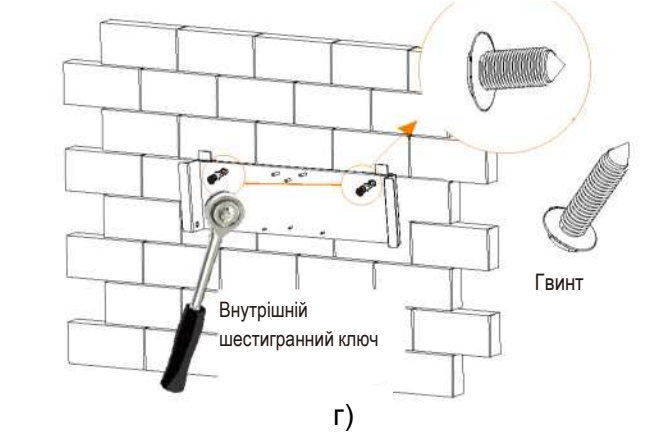
б) Просвердліть отвори в позначених місцях глибиною 80 мм.



в) Вставте дюбель в отвір, за допомогою гумового молотка вбейте дюбель у стіну.



г) Кронштейн суміщається з гвинтом. Використовуйте внутрішній шестиграний ключ, щоб закрутити різьбовий гвинт до тих пір, поки не пролунає "стук".

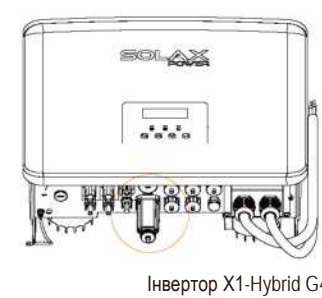


Крок 4: Далі встановіть кронштейн інвертора X1-Hybrid G4 (будь ласка, зверніться до стислого керівництва з встановлення інвертора X1 - Hybrid G4).

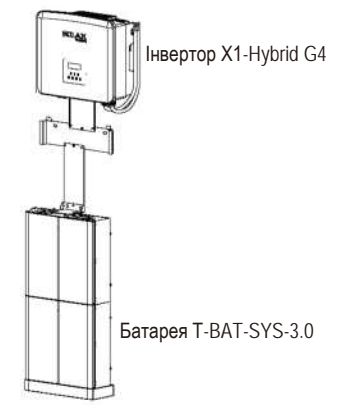
Крок 5: Встановіть X1 -Matebox на стіну та зафіксуйте гвинти.

Використайте рівень, щоб переконаватися, що кронштейни (кронштейн батареї, кронштейн А, кронштейн В, кронштейн С, кронштейн інвертора) в системі надійно встановлені та вирівняні. Потім виконайте наведені нижче дії, щоб повісити X1 -Matebox.

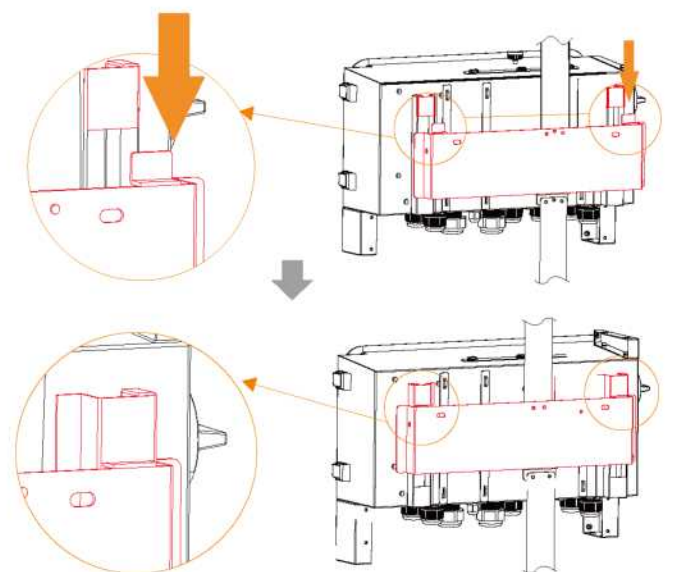
а) Перед встановленням інвертора спочатку підключіть заземлення та зніміть водонепроникну кришку «DONGLE» (для встановлення комунікаційних аксесуарів); Будь ласка, зверніться до стислого керівництва з встановлення портативного ключа (WiFi).



б) Спочатку встановіть батарею та інвертор на стіну, а потім встановіть X1-Matebox на стіну;



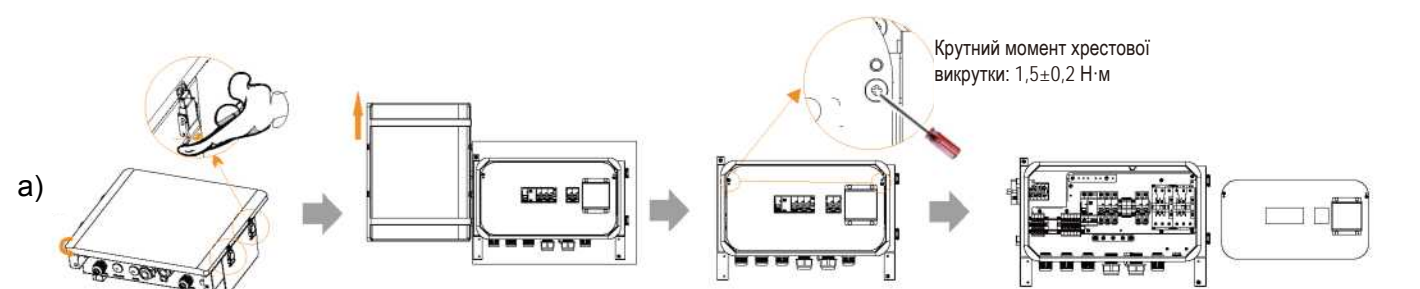
в) Зніміть спочатку затискач X1 -Matebox, потім кришку та передній щиток.



5. Слідкуйте за з'єднаннями антени аксесуарів

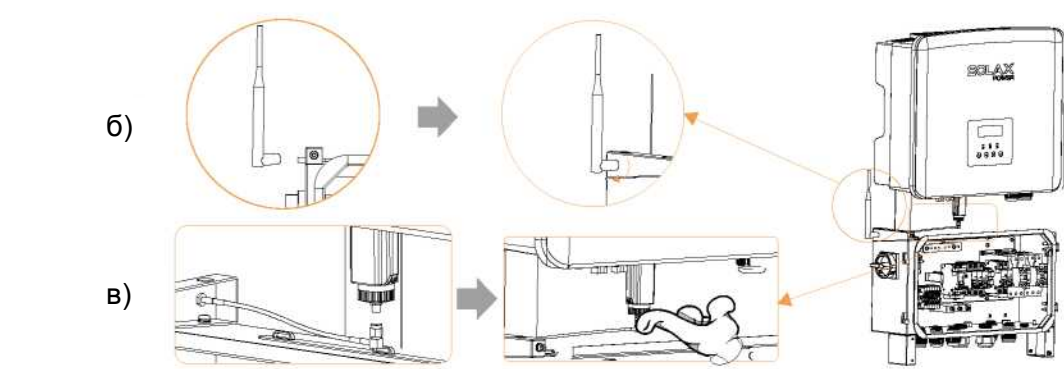
У коробці приладдя для моніторингу є антена.

а) Спочатку відкрийте верхню кришку X1-Matebox і зніміть перегородку; (відкрийте кнопку вручну, відкрийте кришку та посуňte вгору та зніміть ізолювальну пластину)



б) Встановіть антену на кронштейн А і затягніть її вручну;

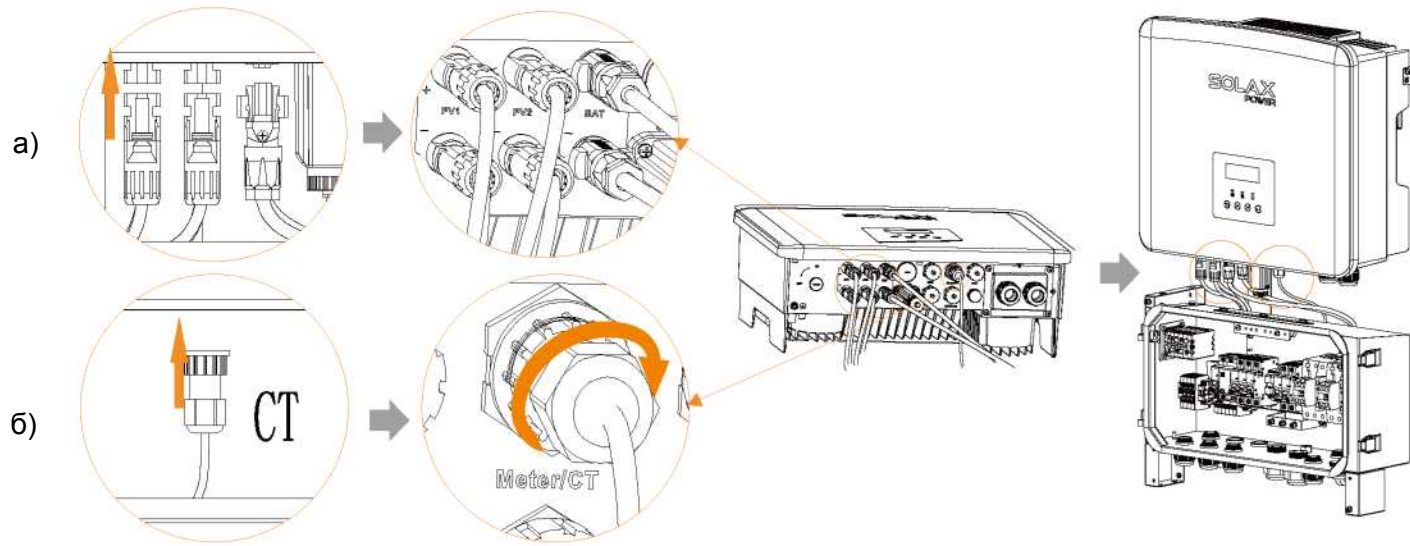
в) Потім підключіть кабель антени до портативного роутера.



6. Підключення проводів

6.1 Підключення з боку інвертора

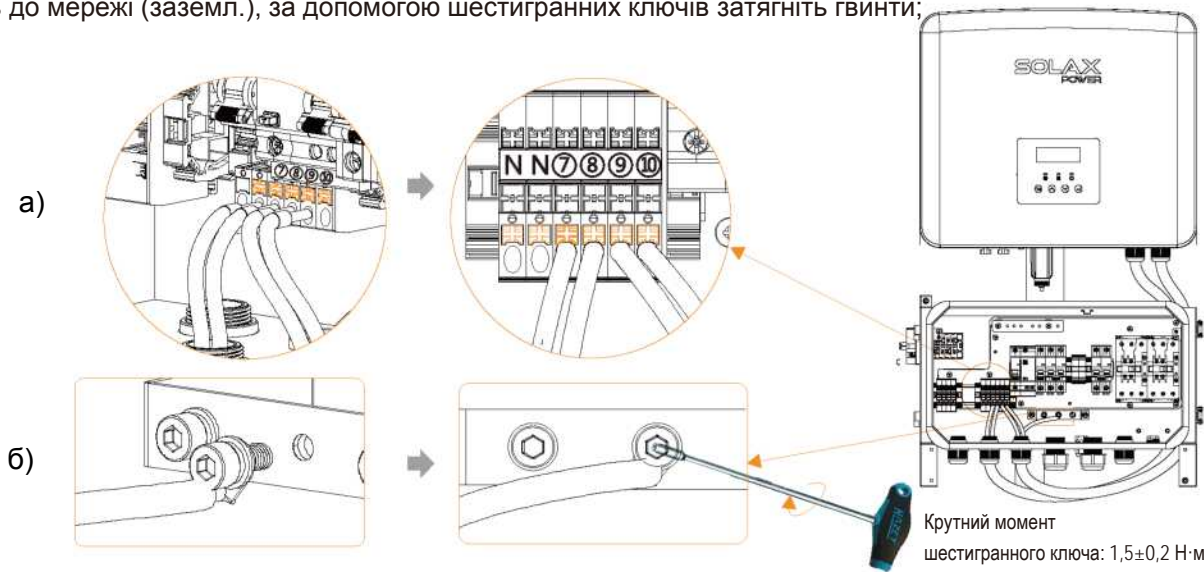
- а) Відповідно до символу мережі PV 1 (INV)/PV1 (INV)/PV2(INV)/PV2(INV)/BAT(INV)+BAT(INV) - на X1 -Matebox, Відповідає портам PV 1 + / PV1 - / PV2 + / PV2- / BAT + / BAT- інвертора.
 б) Підключіть кабель DC X1-Matebox до порту CT інвертора та затягніть водонепроникний штекер.



6.2 Підключення з боку X1-Matebox

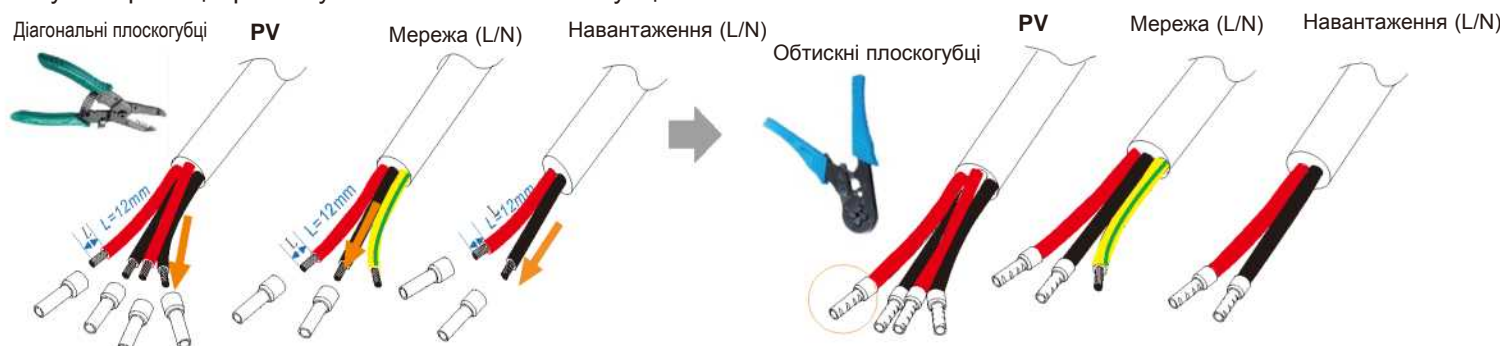
1) Підключіть лінії Мережа 1 L/N і автономне джерело 1 L/N/PE між інвертором і X1-Matebox. Метод підключення наступний:

- а) Спочатку міцно вставте лінії Мережа 1 L/N і автономне джерело 1 L/N в порт X1-Matebox, а потім обережно потягніть, щоб перевірити, чи вони підключені належним чином;
 б) Підключіть до мережі (заземл.), за допомогою шестигранних ключів затягніть гвинти;

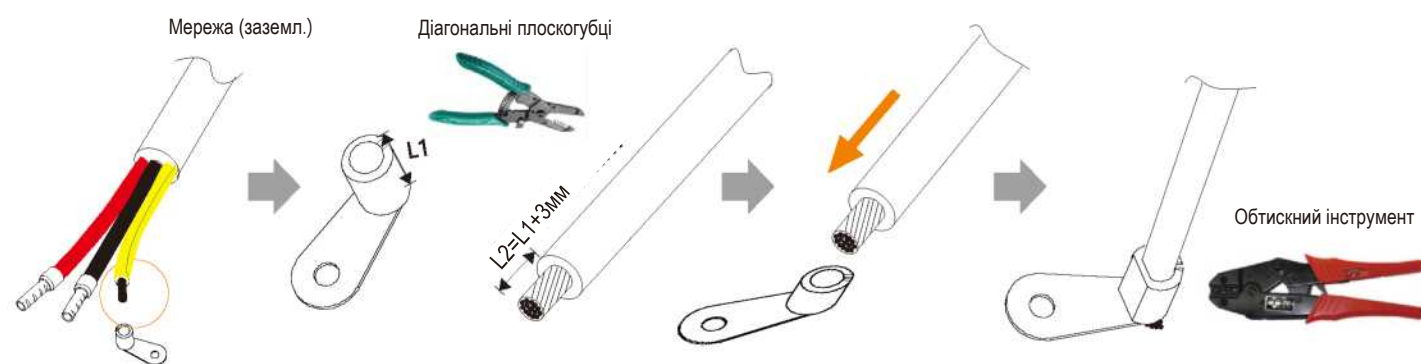


2) Бокове з'єднання PV (PV1 +/PV1 -/PV2+/PV2-) /Мережа (L/N/PE) /Навантаження (L/N)

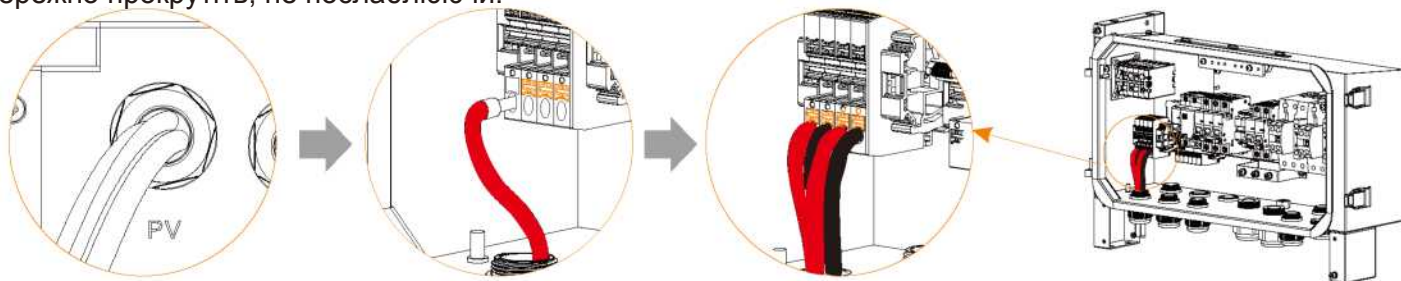
- а) Провід PV(PV1 +/PV1 -/PV2+/PV2-) / Мережа (L/N/PE) /Навантаження (L/N); зніміть шар ізоляції 12 мм на кінці проводу. Вставте відповідно клеми європейського типу. Зачищені клеми необхідно вставити в клеми європейського типу і наприкінці притиснути обтискними плоскогубцями.



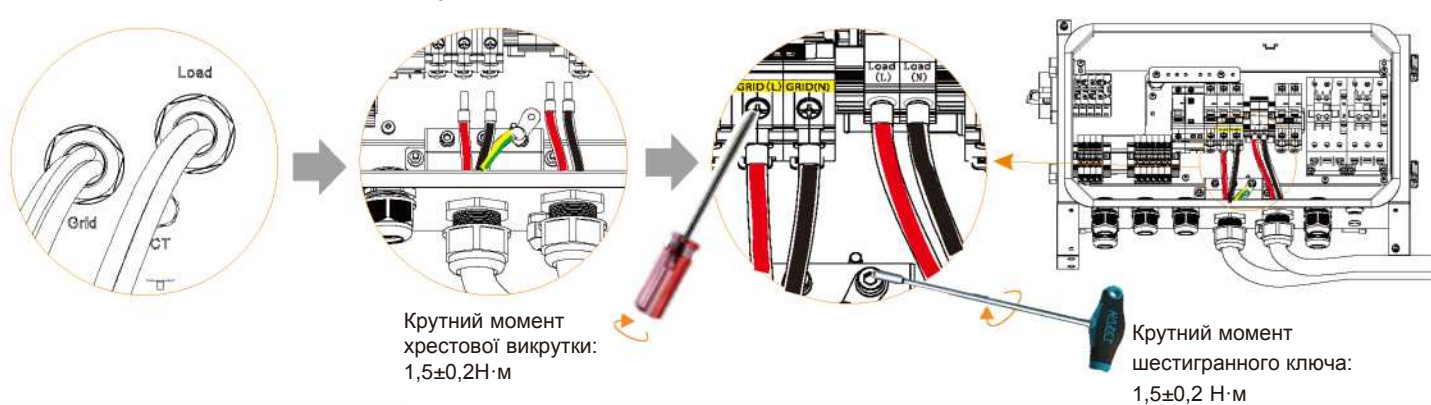
- б) Зачистіть ізоляцію кабелю заземлення Мережі (заземл.) (довжина «L2»), вставте зачищений кабель у клему типу R, а потім затисніть його.



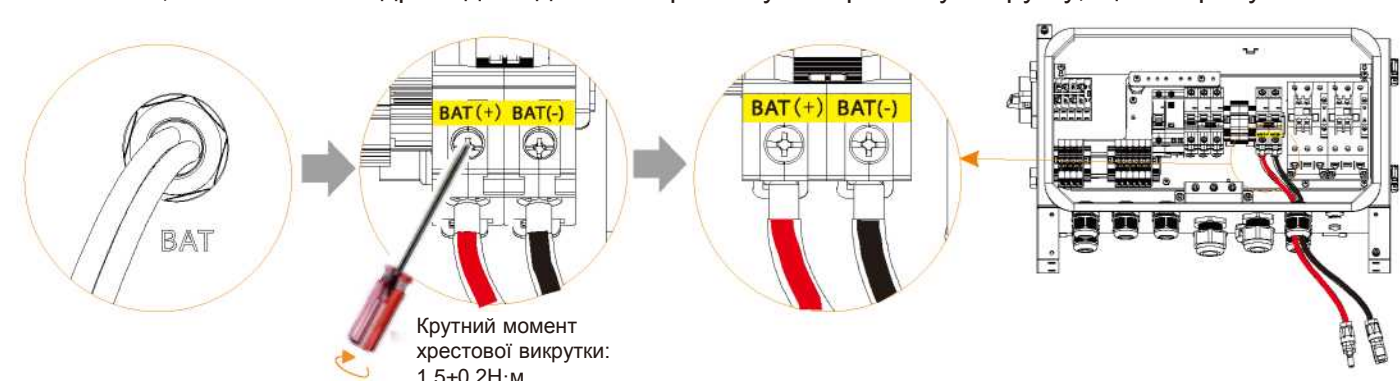
- 3) Протягніть ФЕ-лінію через ФЕ-порт X1-MateBox, а потім знайдіть порт PV1+/PV1-/PV2+/PV2- всередині X1-Matebox. Просуньте кабельний джгут безпосередньо в отвір, щоб він затиснувся, обережно прокрутіть, не послаблюючи.



- 4) Протягніть лінію Мережа/Навантаження через порт Мережа/Навантаження X1-Matebox, потім знайдіть порти Мережа (L/N) і Навантаження (L/N) у X1-Matebox, вставте кожну лінію відповідно та використовуйте викрутку для фіксації гвинтів. Мережа (заземл.) закріплена внутрішніми шестигранними ключами.

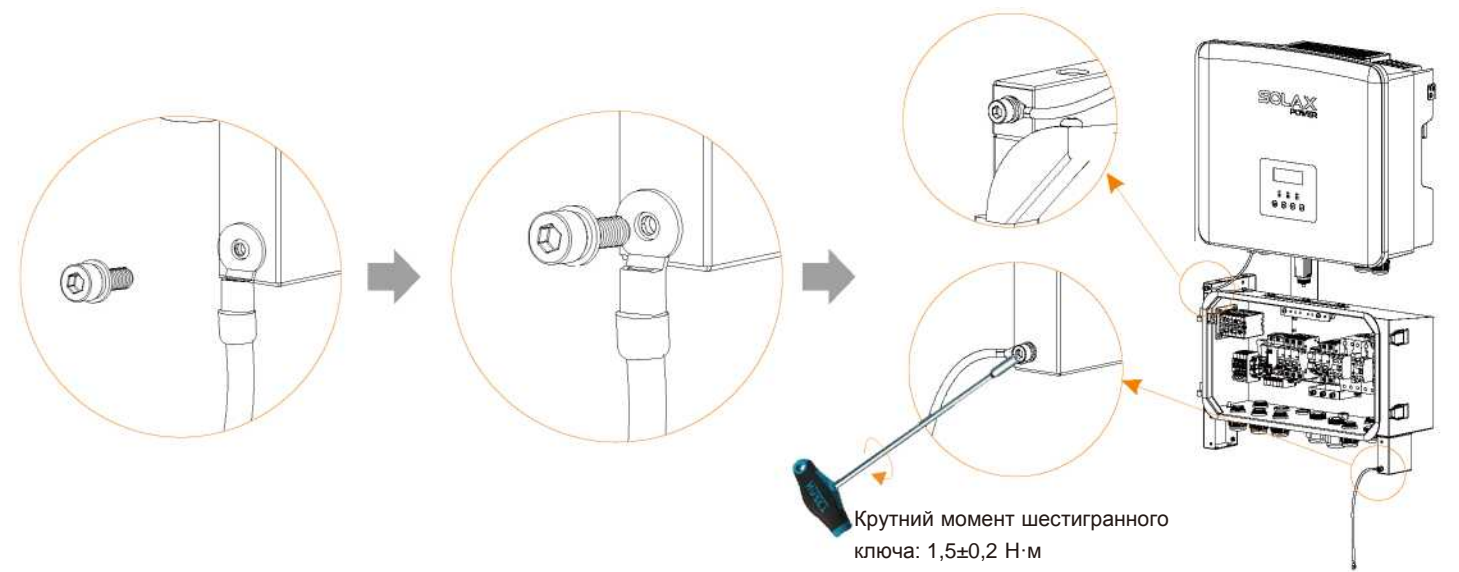


- 5) Протягніть дріт живлення батареї через порт BAT на X1-Matebox, потім знайдіть порти BAT+ і BAT- у X1-Matebox, вставте кожен дріт відповідно і використовуйте хрестову викрутку, щоб зафіксувати гвинти.



6.3 З'єднання проводів заземлення

Є дві зони, які потрібно заземлити, одна між інвертором і X1 - Matebox, а інша - між X1 - Matebox і батареєю.

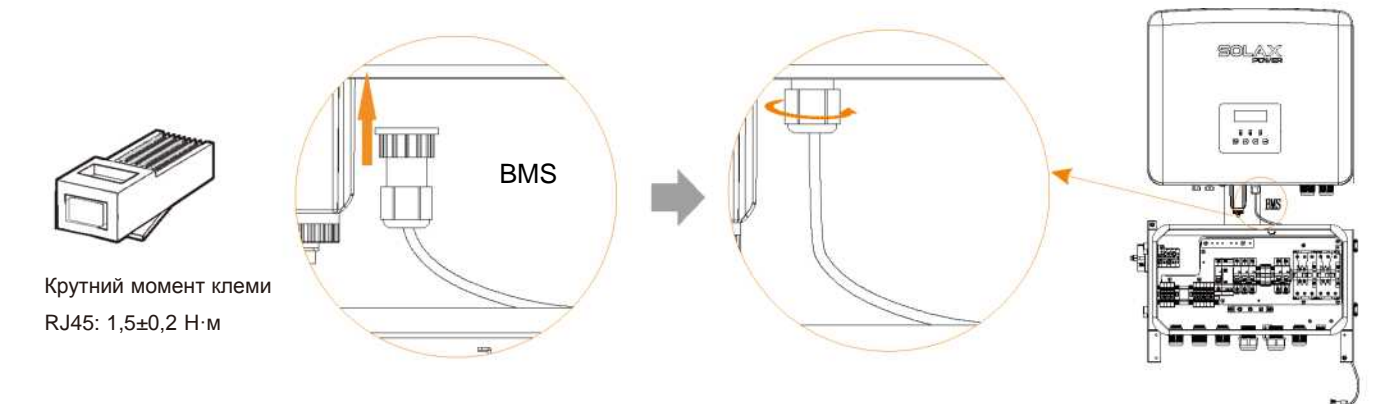


6.4 З'єднання проводів зв'язку батареї

-Якщо відстань між X1-Matebox і батареєю менше 1 м, ви можете використати лінію зв'язку BMS, надану в комплекті аксесуарів.

-Якщо відстань між X1-Matebox і батареєю становить більше 1 м, вам потрібно підготувати звичайний мережевий кабель і роз'єм RJ45, надані в комплекті аксесуарів, щоб поєднати.

З'єднання порту BMS між інвертором та батареєю (щодо конкретного методу з'єднання, будь ласка, зверніться до стислого керівництва з встановлення інвертора та батареї).

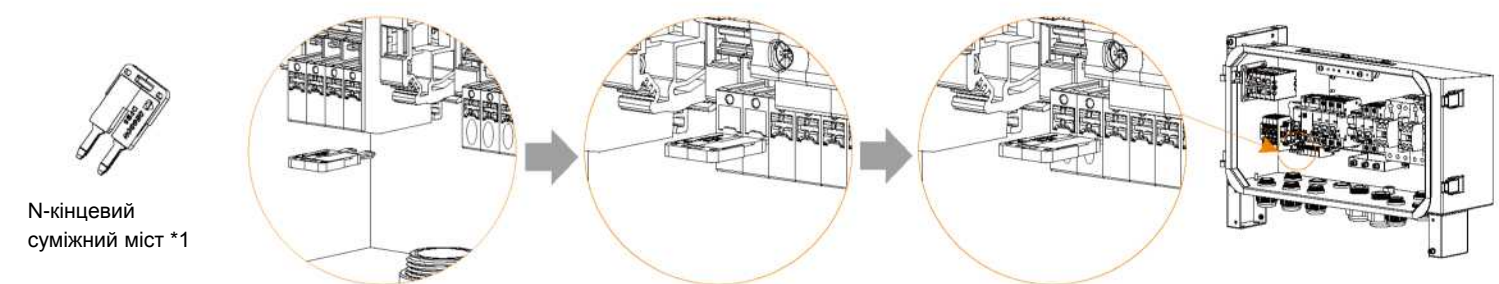


6.5 Закорочення N-ліній (застосовується в Австралії)

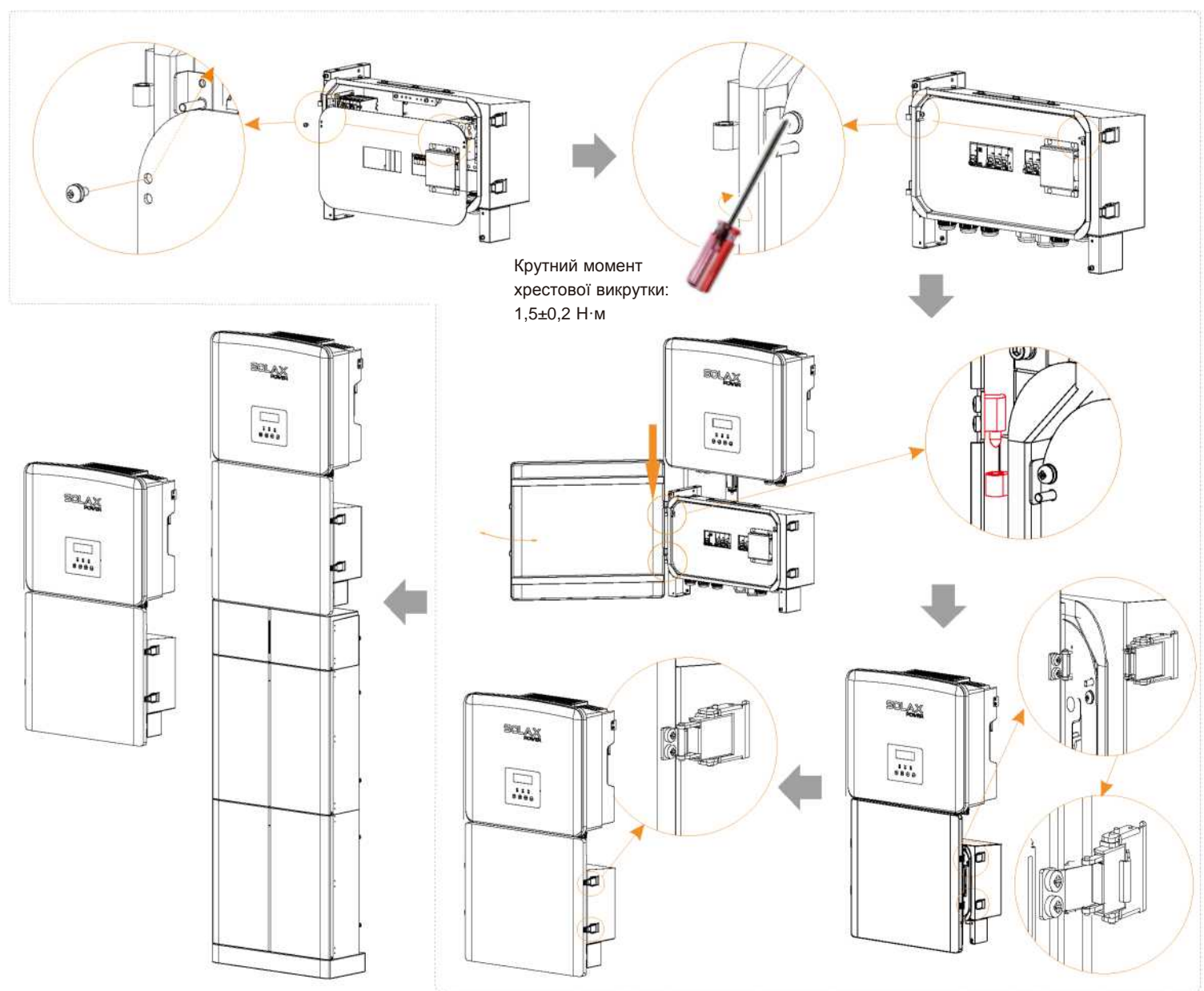
- Якщо користувачу потрібні правила підключення нульових проводів, джерело резервного живлення не можна ізолювати або комутувати (для підключення в Австралії та Новій Зеландії див. нормативи AS/NZs_3000:2012).

- Спочатку знайдіть N-кінцевий суміжний міст у комплекті аксесуарів,

- Примусово вставте N-кінцевий суміжний міст в отвір N-клеми та затисніть його. Аккуратно крутіть і не послаблюйте.



- 6.6 Нарешті, за допомогою хрестової викрутки встановіть перегородку назад, встановіть верхню кришку, а потім зафіксуйте затискач вручну.



7. Технічні параметри

Вхід/Вихід постійного струму	
Макс. вхідна напруга	600 В -----
Макс. струм КЗ	16A/16A
Діапазон напруги батареї	80-480В -----
Макс. струм заряду/розряду	30A/30A
Вхід/Вихід мережі	
Номинальна напруга мережі, частота	220/230 В змінного струму, 50/60 Гц
Макс. струм КЗ	60A
Вхід/Вихід навантаження	
Номинальна напруга мережі, частота	220/230 В змінного струму, 50/60 Гц
Макс. струм КЗ	60A
Вимоги до монтажу	
Розмір (Д*Ш*В)	437 мм * 533 мм * 185 мм
Вага	10 кг
Робоча температура	-35°C~+60°C
Встановлення	Настінного виконання