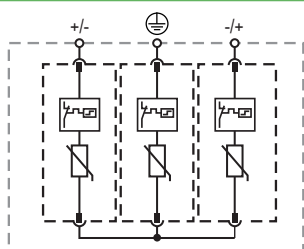


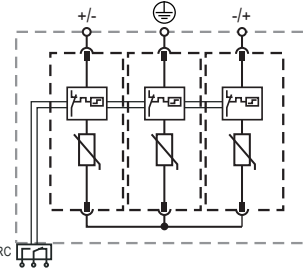
Обмежувачі перенапруги ETITEC M T2 PV

Особливості:

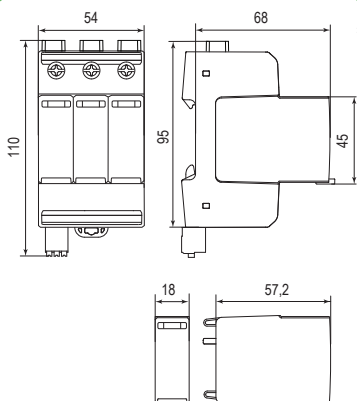
- високий рівень захисту $U_p < 3,8 \text{ kV} / < 5 \text{ kV}$, $U_{срв} 1100\text{V}/1500\text{V DC}$;
- в якості захисного елемента використовується варистор;
- модульне виконання;
- швидкий монтаж на шину TH 35 (EN 60715);
- відповідність стандартам EN 50539-11:2013+A1:2014;
- відповідність директиві RoHS, що обмежує вміст шкідливих речовин;
- переріз провідників - до 35 mm^2 ;
- Важливо! Глибина корпусу обмежувача 68 мм.



ETITEC M T2 PV ... Y



ETITEC M T2 PV ... Y RC



Застосування - обмежувачі перенапруг ETITEC M T2 PV призначені для захисту компонентів фотоелектричних станцій від наведених імпульсів перенапруги. Конструкція обмежувача складається з трьох варисторних елементів, кожен із яких захищений тепловим розчіплювачем.

Технічні характеристики:

Тип	ETITEC M T2 PV 250/20 Y	ETITEC M T2 PV 600/20 Y	ETITEC M T2 PV 1100/20 Y	ETITEC M T2 PV 1500/20 Y
Клас (IEC/EN/VDE)	T2 / II / C			
Напруга тривалої роботи $U_{срв}$ (DC)	250 V	600 V	1100 V	1500V
Номинальний струм розряду I_n (8/20)	20 kA			
Сумарний струм розряду I_{max} (8/20)	50 kA		40 kA	30 kA
Сумарний імпульсний струм I_{total} (8/20)	50 kA		40 kA	
Рівень захисту U_p при I_n (8/20)	<1 kV	<2 kV	< 3,8 kV	< 5 kV
Час спрацьовування t_A	< 25 ns			
Тепловий захист	Так			
Допустимий струм короткого замикання $I_{срв}$	11 kA			
Робочий діапазон температур	- 40°C ... +85°C			
Допустима вологість	5% ... 95%			
Встановлення над рівнем моря (max.)	4000 м			
Індикація	робочий - зелений прапорчик / несправний - червоний прапорчик			
Переріз провідників	35 mm ² (одножильний) / 25 mm ² (багатожильний)			
Зусилля затягування	max. 4,5 Nm			
Монтаж	на шину TH 35 (EN 60715)			
Ступінь захисту	IP20			
Матеріал корпусу	термопластик, ступінь горючості UL 94 V-0			
Ширина	3 модулі			

Технічні характеристики ETITEC M T2 PV RC (сигнальний контакт)

Номинальний струм I_n	AC: 250V/1A; 125V/1A; DC: 48V/0,5A, 24V/0,5A, 12V/0,5A
Номинальне навантаження	AC 250V/0,5A; 125V/3A
Переріз провідників	max. 1,5 mm ²
Зусилля затягування	0,25 Nm
Відповідність стандартам	IEC 61643-31:2018 + A1:2014

ETITEC M T2 PV

Тип	Код	U_c (V DC)	$I_{срв}$ (kA)	$I_n/I_{n,max}$ (8/20) (kA)	Вага (г)	Пакування (шт.)
ETITEC M T2 PV 250/20 Y	2440732	250	6	20/50	294	1/5
ETITEC M T2 PV 250/20 Y RC*	2440733				300	
ETITEC M T2 PV 600/20 Y	2440735	600	11	20/40	347	
ETITEC M T2 PV 600/20 Y RC*	2440736				353	
ETITEC M T2 PV 1100/20 Y	2440515	1100	11	20/30	396	
ETITEC M T2 PV 1100/20 Y RC*	2440516				406	
ETITEC M T2 PV 1500/20 Y	2440517	1500	11	20/30	444	
ETITEC M T2 PV 1500/20 Y RC*	2440518				454	

RC - із дистанційною сигналізацією спрацьовування варистора

Змінні модулі

Тип	Код	Сумісність	Вага (г)	Пакування (шт.)
Модуль M T2 PV 125/20	2440734	ETITEC M T2 PV 250/20 Y (RC)	50	1/24
Модуль M T2 PV 300/20	2440737	ETITEC M T2 PV 600/20 Y (RC)	61	
Модуль M T2 PV 550/20	2440523	ETITEC M T2 PV 1100/20 Y (RC)	71	1/28
Модуль M T2 PV 750/20	2440524	ETITEC M T2 PV 1500/20 Y (RC)	87	