



Система накопления энергии А48100

Руководство пользователя

Содержание

Положение о правовых вопросах	2
Правила техники безопасности	3
Предисловие	4
1 Введение	5
1.1 Краткая информация	5
1.2 Свойства изделия	5
1.3 Идентификация изделия	6
2 Технические характеристики изделия	7
2.1 Размер и вес	7
2.2 Параметры производительности	7
2.3 Определение интерфейса	7
2.3.1 Определение и описание DIP-переключателя.....	8
2.4 Система управления батареей (BMS)	11
2.4.1 Защита по напряжению.....	11
2.4.2 Защита по току.....	11
2.4.3 Защита по температуре.....	12
2.4.4 Прочие средства защиты.....	12
3 Установка и настройка	13
3.1 Подготовка к монтажу	13
3.1.1 Требования к охране окружающей среды.....	13
3.1.2 Инструменты и данные.....	14
3.1.3 Техническая подготовка.....	14
3.1.4 Проверка при распаковке.....	14
3.1.5 Координация проектирования.....	16
3.2 Монтаж оборудования	17
3.2.1 Подготовка к монтажу.....	17
3.2.2 Монтаж механической части.....	17
3.2.3 Электромонтаж.....	20
3.2.4 Настройки параметров батареи на инверторе.....	23
3.2.5 Регистрация на сайте после установки.....	23
4 Эксплуатация, техническое обслуживание и устранение неисправностей	24
4.1 Инструкции по эксплуатации и использованию аккумуляторной системы	24
4.2 Описание и снятие аварийных сигналов	25
4.3 Анализ и устранение распространенных неисправностей	25

Положение о правовых вопросах

Авторские права на настоящий документ принадлежат компании Daqin New Energy Tech (Taizhou) Co., Ltd.

Никакая часть настоящей документации не может быть цитирована, воспроизведена, переведена, прокомментирована или копирована в любой форме или любыми средствами без предварительного письменного разрешения Daqin New Energy Tech (Taizhou) Co., Ltd. Все права защищены.

Данное изделие соответствует проектным требованиям к охране окружающей среды и личной безопасности. Хранение, использование и утилизация продукции должны осуществляться в соответствии с руководством по продукции, соответствующим договором или соответствующими законами и нормативными актами.

Заказчик может найти соответствующую информацию на веб-сайте Daqin New Energy Tech (Taizhou) Co., Ltd, при обновлении продукции или технологии.

Веб-адрес: <http://www.dyness-tech.com.cn>

Обратите внимание, что изделие может быть изменено без предварительного уведомления.

История редакций

Редакция №	Дата редакции	Причина редакции
1.0	10.01.2021 г.	1. Первая публикация
1.1	06.09.2021 г.	1. Напряжение заряда, указанное на странице 5, изменено на 53,5 В 2. Перегрузка по току силового кабеля изменена на 120 А 3. Обновить описания DIP-переключателя. 4. Обновить предельное значение тока заряда до 1А в режиме защиты. 5. Обновить некоторые рекомендуемые параметры на стр. 20. 6. Изменить минимальное рабочее напряжение на 42 В на стр. 21 7. Обновить некоторые значения напряжения на странице 22.

Правила техники безопасности

Предупреждение

- Не помещайте батарею в воду или огонь во избежание взрыва или любой другой ситуации, которая может угрожать вашей жизни.
- Обеспечьте правильное подключение проводов во время установки, не перепутайте провода.
- Во избежание короткого замыкания не подключайте положительные и отрицательные полюса к проводникам на одном и том же устройстве.
- Избегайте любых повреждений аккумулятора, особенно проколов, ударов, наступания или тряски.
- Полностью отключайте питание при извлечении устройства или повторном подключении проводов во время ежедневного использования, иначе это может привести к поражению электрическим током.
- Используйте порошковый огнетушитель для тушения пламени при возникновении опасности возгорания, использование жидкого огнетушащего вещества может привести к взрыву.
- Для обеспечения безопасности не осуществляйте самостоятельный демонтаж каких-либо компонентов ни при каких обстоятельствах. Техническое обслуживание должно выполняться уполномоченным техническим персоналом или технической поддержкой нашей компании. Поломка устройства из-за несанкционированной эксплуатации не покрывается гарантией.



Внимание

- Наша продукция проходит тщательную проверку перед отправкой. Свяжитесь с нами в случае выявления каких-либо нештатных явлений, таких как выпучивание наружного корпуса устройства.
- Изделие должно быть надлежащим образом заземлено перед использованием для обеспечения вашей безопасности.
- Для обеспечения правильного использования убедитесь, что параметры соответствующих устройств совместимы и соответствуют друг другу.
- Не используйте аккумуляторы разных производителей, разных типов и моделей, а также старые и новые аккумуляторы вместе.
- Условия окружающей среды и способ хранения могут повлиять на срок службы изделия. Соблюдайте инструкцию по эксплуатации для обеспечения работы устройства в надлежащем состоянии.
- При длительном хранении аккумуляторную батарею следует подзаряжать один раз в 6 месяцев, а величина электрического заряда должна превышать 80% от номинальной емкости.
- Зарядите аккумуляторную батарею в течение 18 часов после того, как она полностью разрядится или после активации режима защиты от чрезмерной разрядки.
- Формула теоретического времени ожидания: $T=C/I$ (T — время ожидания, C — емкость батареи, I — суммарный ток всех нагрузок).

Предисловие

Пояснение к руководству

Система накопления энергии может быть собрана из нескольких литий-железо-фосфатных батарей A48100 последовательно или параллельно для обеспечения функцией накопления энергии пользователей фотоэлектрической генерации. Наше оборудование может сохранять дополнительную электроэнергию в батарее от фотоэлектрической системы генерации энергии в дневное время и поставлять стабильное питание на оборудование пользователя в качестве резервного питания в ночное время или в любое время, когда это необходимо. Оно может повысить эффективность производства фотоэлектрической энергии и повысить эффективность электроэнергии за счет смещения пиковой нагрузки.

В данном руководстве пользователя подробно описаны базовая конструкция, параметры, основные процедуры и методы монтажа, эксплуатации и технического обслуживания оборудования.

1 Введение

1.1 Краткая информация

Система литий-железо-фосфатных аккумуляторов A48100 является стандартным блоком аккумуляторной системы, клиенты могут выбрать определенное количество блоков A48100 в соответствии со своими потребностями и подключая их параллельно, чтобы сформировать аккумуляторную батарею большей емкости для удовлетворения долгосрочных потребностей пользователя в источнике питания. Изделие особенно подходит для хранения энергии с высокими рабочими температурами, ограниченным пространством для установки, длительным временем резервного питания и длительным сроком службы.

1.2 Свойства изделия

Материалы положительного электрода A48100 для аккумуляции энергии — фосфат железа лития, эффективное управление элементами батареи осуществляется с помощью BMS с лучшими характеристиками, а система обладает следующими характеристиками:

- Соответствует европейским стандартам ROHS, сертифицирована SGS, и использует нетоксичные, экологически чистые аккумуляторы.
- Анодными материалами являются литий-железофосфат (LiFePO₄), более безопасный с более длительным сроком службы.
- Имеет систему управления батареей с лучшей производительностью, обладает функцией защиты, такой как защита от чрезмерной разрядки, чрезмерной зарядки, перегрузки по току, аномальной температуре.
- Самостоятельное управление зарядкой и разрядкой, функция балансировки одного ядра.
- Интеллектуальная конструкция обеспечивает конфигурацию встроенного модуля проверки.
- Гибкие конфигурации позволяют параллельно использовать несколько батарей для более длительного времени работы в режиме ожидания.
- Самовентиляция с пониженным уровнем шума в системе.
- Более низкий саморазряд батареи, таким образом период зарядки может составлять до 10 месяцев во время хранения.
- Отсутствие эффекта памяти, что дает возможность неглубокой зарядки и разрядки батареи.
- Благодаря широкому диапазону температур для рабочей среды от -20°C ~ +55°C, продолжительность циркуляции и производительность разряда работает при высокой температуре.
- Меньший объем, меньший вес

1.3 Идентификация изделия





	Напряжение аккумуляторной батареи выше безопасного напряжения, опасность поражения электрическим током при непосредственном контакте.
	Легко воспламеняется.
	Перед использованием ознакомьтесь с руководством пользователя.
	Отработанная батарея не может быть утилизирована в мусорный бак и подлежит профессиональной утилизации.
	После окончания срока службы батареи ее можно продолжать использовать после ее переработки профессиональной организацией по переработке, не выбрасывайте батареи бесконтрольно.
	Не размещать батареи рядом с открытым пламенем и не сжигать.
	При возгорании не тушить водой.
	При возгорании не тушить порошковым огнетушителем.
	Не разрезать и не прокалывать острыми предметами.

DYNESS WWW.DYNESS-TECH.COM.CN


СИСТЕМА АККУМУЛИРОВАНИЯ ЭНЕРГИИ



Модуль:	Литий-ионная аккумуляторная батарея LFP
Тип:	A48100
Мощность/напряжение:	100 Ач/48 В
Общая энергия хранения:	4,8 кВтч
Напряжение заряда:	52,5 ~ 54 В
Макс. мощность разряда:	3,6 кВт
Серийный номер:	
Дата изготовления:	

ПРЕДУПРЕЖДЕНИЕ


- * Не отсоединять, не разбирать и не ремонтировать самостоятельно.
- * Не ронять, не деформировать, не ударять, не разрезать и не прокалывать острыми предметами.
- * Не размещать батареи рядом с открытым пламенем и не сжигать.
- * Не садиться и не класть тяжелые предметы на аккумулятор.
- * Хранить вдали от влаги или жидкости
- * Хранить в месте, недоступном для детей, животных или насекомых.
- * Обратитесь к поставщику в течение 24 часов при выявлении неисправностей.

DAQIN NEW ENERGYTECH(TAIZHOU) CO., LTD

2 Технические характеристики изделия

2.1 Размер и вес

Таблица 2-1 Размер устройства A48100

Изделие	Номинальное напряжение	Номинальная мощность	Габариты	Масса
A48100	48 В постоянного тока	100 Ач	504x597x155 мм	≈45 кг

2.2 Параметры производительности

Таблица 2-2 Эксплуатационные характеристики A48100

Позиция	Значение параметра
Номинальное напряжение (В)	48
Диапазон рабочего напряжения (В)	42~54
Номинальная емкость (Ач)	100
Номинальная энергия (кВтч)	4,8
Рекомендуемый ток зарядки / разрядки (А)	50
Макс. Ток зарядки / разрядки (А)	75
Пиковая мощность тока зарядки / разрядки (А)	100 (15 с)
Напряжение зарядки (В пост. Тока)	53,5

2.3 Определение интерфейса

В данном разделе описаны функции интерфейса передней панели устройства.

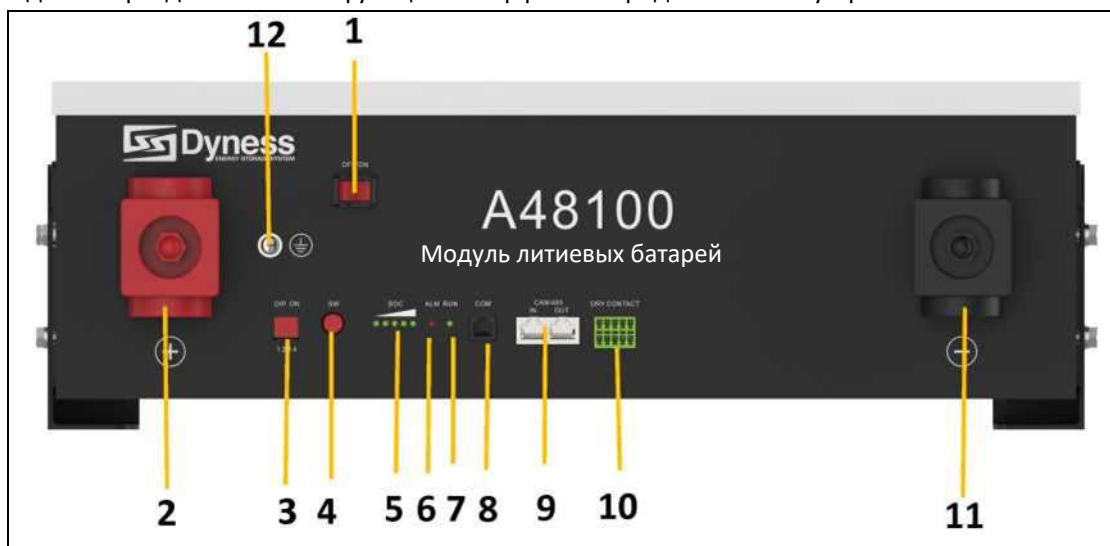


Рисунок 2-1 Схема интерфейса.

Таблица 2-3. Определение интерфейса

Позиция	Название	Определение
1	Power switch	ВЫКЛ / ВКЛ при использовании должен находиться в состоянии «ВКЛ.»
2	Positive socket	Положительная или параллельная положительная линия на выходе аккумуляторной батареи
3	ADD	DIP-переключатель
4	SW (battery wake/sleep switch)	При положении переключателя ВЫКЛ/ВКЛ в состоянии ВКЛ, нажмите и удерживайте эту кнопку в течение 3 секунд, чтобы перевести аккумулятор в состояние «включено» или «выключено».
5	SOC	Количество зеленых лампочек показывает оставшийся заряд. Подробная информация приведена в таблице 2-3.
6	ALM	Красный свет мигает при возникновении аварийного сигнала, красный свет всегда включен во время состояния защиты. После снятия условия срабатывания триггерной защиты сигнал можно автоматически закрыть.
7	RUN	Зеленый индикатор мигает в режиме ожидания и зарядки. При разряде зеленый свет горит постоянно.
8	COM	Каскадный порт связи, поддержка RS232
9	CAN / 485	Каскадный порт связи, поддержка связи CAN/ RS485 (связь CAN по умолчанию выставляется в заводских условиях)
10	DRY CONTACT	/
11	Negative socket	Отрицательная или параллельная отрицательная линия на выходе батареи
12	Grounding	Заземление корпуса

2.3.1 Определение и описание DIP-переключателя

Таблица 2-4 Определение интерфейса

Положение DIP-переключателя (главный протокол связи и выбор скорости передачи данных)			
#1	#2	#3	#4
Определить различные протоколы; Различие между ведущим и ведомым устройствами			Выбор скорости передачи данных
			ВЫКЛ.: CAN: 500K,485: 9600
			ВКЛ.: CAN: 250K,485: 115200

Описание DIP-переключателя:

При параллельном подключении аккумуляторов главный компьютер связывается с ведомыми устройствами через интерфейс CAN. Главный компьютер суммирует

информацию всей аккумуляторной системы и связывается с инвертором через CAN или 485.

1. Если ведущим устройством является последняя батарея A48100 с DIP-переключателем:
 - (1) Кабель связи между главным входом CAN и портом связи инвертора должен быть подходящим.
 - (2) Если аккумулятор работает с GOODWE, Solis. LUX, Sofar, DEYE, Victron, IMEON, Sungrow, SMA, RENAC, DELIOS, SAJ(CAN Comm), перед запуском батареи необходимо установить главный DIP-переключатель # 3 в положение ВКЛ (вверх), затем включить батареи.



Основная установка 1

- (3) Если аккумулятор взаимодействует с Axpert-king/VMIII/MAX, Infinisolar, Growatt SPH/SPA(CAN comm), GMDE, переведите главный DIP-переключатель #2 в положение ВКЛ.



Основная установка 2

- (4) Если аккумулятор взаимодействует с Growatt SPF HVM-P/ES/WPV по каналу связи RS485, переведите главный DIP-переключатель #2 и #3 в положение ВКЛ.



Основная установка 3

- (5) Если аккумулятор подключен к Schneider Conext Series, переведите главный DIP-переключатель #1 и #3 в положение ВКЛ.



Основная установка 4

- (6) При настройке главного DIP как параметр 1~4, все ведомые устройства сохраняют DIP 0000, при этом нет необходимости их менять.

- (7) Если система аккумулирования энергии имеет только один A48100, выступающего в роли ведущего устройства, следуйте приведенным выше шагам.

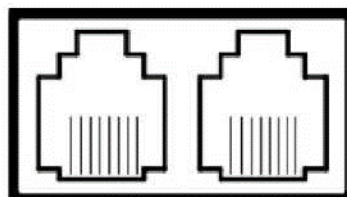
Примечание: для получения дополнительной информации о соответствующих марках инверторов обратитесь к последнему документу <Список совместимости между Dyness ESS и инверторами >.



Передняя часть

Заглушка

CAN / 485

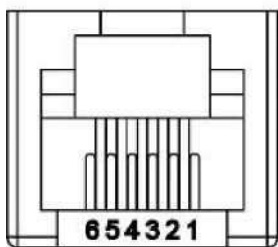


Разъем порта связи

Рисунок 2-2 Определение интерфейса CAN/485

Таблица 2-5 Определение контактов

Положение опоры	Цвет	Определение
КОНТАКТ 1	Оранжевый / белый	485B
КОНТАКТ 2	Оранжевый	485A
КОНТАКТ 3	Зеленый / белый	XGND
КОНТАКТ 4	Синий	CANH
КОНТАКТ 5	Синий / белый	CANL
КОНТАКТ 6	Зеленый	Резерв
КОНТАКТ 7	Коричневый / белый	XIN
КОНТАКТ 8	Коричневый	Резерв
КОНТАКТ 9	Оранжевый / белый	Резерв
КОНТАКТ 10	Оранжевый	Резерв
КОНТАКТ 11	Зеленый / белый	XGND
КОНТАКТ 12	Синий	CANH
КОНТАКТ 13	Синий / белый	CANL
КОНТАКТ 14	Зеленый	Резерв
КОНТАКТ 15	Коричневый / белый	XOUT
КОНТАКТ 16	Коричневый	Резерв



Положение опоры	Определение
КОНТАКТ 1	Резерв
КОНТАКТ 2	GND
КОНТАКТ 3	TXD
КОНТАКТ 4	RXD
КОНТАКТ 5	GND
КОНТАКТ 6	Резерв

Рисунок 2-3 Описание интерфейса COM

Советы: обратите внимание на определение инвертора, чтобы избежать напряжения на контакте, влияющим на связь.

Таблица 2-6 Светодиодные индикаторы состояния

Состояние батареи	SOC	Светодиод 1	Светодиод 2	Светодиод 3	Светодиод 4	Светодиод 5	ALM	RUN
Выключение	/	выкл.	выкл.	выкл.	выкл.	выкл.	выкл.	выкл.
Ожидание	80% <SOC ≤ 100%	•	•	•	•	•	выкл.	Мигание
	60% <SOC ≤ 80%	•	•	•	•	выкл.	выкл.	Мигание
	40% <SOC ≤ 60%	•	•	•	выкл.	выкл.	выкл.	Мигание
	20% <SOC ≤ 40%	•	•	выкл.	выкл.	выкл.	выкл.	Мигание
	0% <SOC ≤ 20%	•	выкл.	выкл.	выкл.	выкл.	Мигание	Мигание
	SOC = 0	выкл.	выкл.	выкл.	выкл.	выкл.	Мигание /•	Мигание
Зарядка	SOC = 100%	•	•	•	•	•	выкл.	Мигание
	80% <SOC <100%	•	•	•	•	Мигание	выкл.	Мигание
	60% <SOC ≤ 80%	•	•	•	Мигание	выкл.	выкл.	Мигание
	40% <SOC ≤ 60%	•	•	Мигание	выкл.	выкл.	выкл.	Мигание
	20% <SOC ≤ 40%	•	Мигание	выкл.	выкл.	выкл.	выкл.	Мигание
	0% ≤ SOC ≤ 20%	Мигание	выкл.	выкл.	выкл.	выкл.	выкл.	Мигание
Разрядка	80% <SOC ≤ 100%	•	•	•	•	•	выкл.	•
	60% <SOC ≤ 80%	•	•	•	•	выкл.	выкл.	•
	40% <SOC ≤ 60%	•	•	•	выкл.	выкл.	выкл.	•
	20% <SOC ≤ 40%	•	•	выкл.	выкл.	выкл.	выкл.	•
	0% <SOC ≤ 20%	•	выкл.	выкл.	выкл.	выкл.	Мигание	•
	SOC = 0	выкл.	выкл.	выкл.	выкл.	выкл.	Мигание /•	Мигание /•

¹Специальный мигающий индикатор ALM: когда связь между батареями потеряна или не соответствует требованиям, все индикаторы от SOC до RUN главной батареи будут мигать вместе.

• означает, что зеленый свет всегда включен • означает, что красный свет всегда включен

Мигает: означает, что зеленый свет мигает или красный свет мигает

2.4 Система управления батареями (BMS)

2.4.1 Защита по напряжению

Защита от низкого напряжения при разряде:

Когда напряжение любого элемента батареи или общее напряжение ниже номинального значения защиты во время разряда, включается защита от чрезмерного разряда, и звучит звуковой сигнал тревоги батареи. Затем аккумуляторная система прекращает подачу питания. Когда напряжение каждой ячейки возвращается к номинальному диапазону возврата, работа защиты прекращается.

Защита от перенапряжения при зарядке:

Аккумуляторная батарея перестанет заряжаться, когда общее напряжение или напряжение любого элемента аккумуляторной батареи достигает номинального значения защиты на этапе зарядки. Когда общее напряжение или все элементы возвращаются в номинальный диапазон, защита завершается.

2.4.2 Защита по току

Защита от перегрузки по току при зарядке:

Когда ток заряда составляет > 90А, включается режим защиты по току, ток ограничивается до 1А, защита снимается после номинального времени задержки в 10 секунд. Это повторяется до тех пор, пока ток не опустится ниже 90 А.

Защита от перегрузки по току при разряде:

Когда ток разрядки превышает 100 А, срабатывает звуковой сигнал батареи, а система перестает разряжаться через 15 секунд. После срабатывания защиты разряд восстанавливается с задержкой в 60 секунд или немедленно при наличии тока зарядки.

**Внимание**

Настройка звуковой сигнализации зуммера может быть вручную отключена в фоновом программном обеспечении, и включена заводская установка по умолчанию.

2.4.3 Защита по температуре

Защита от низкой/повышенной температуры при зарядке:

Когда температура батареи выходит за пределы диапазона $-5^{\circ}\text{C} \sim +55^{\circ}\text{C}$ во время зарядки, активируется защита от температуры, и устройство прекращает зарядку.

Защита выключается, когда температура возвращается к номинальному рабочему диапазону.

Защита от низкой/повышенной температуры при разрядке:

Когда температура батареи выходит за пределы диапазона $-20^{\circ}\text{C} \sim +55^{\circ}\text{C}$ во время разрядки, активируется защита от температуры, и устройство прекращает подачу питания.

Защита выключается, когда температура возвращается к номинальному рабочему диапазону.

2.4.4 Прочие средства защиты

Защита от короткого замыкания:

При активации аккумуляторной батареи из состояния останова, при возникновении короткого замыкания, система запускает защиту от короткого замыкания на 60 секунд.

Автоматический останов:

Когда устройство не подключено к внешним нагрузкам и источнику питания и не поддерживает внешнюю связь в течение более 72 часов, устройство автоматически переходит в режим ожидания.

**Внимание**

Максимальный ток разряда батареи должен превышать максимальный рабочий ток нагрузки.

3 Установка и настройка

3.1 Подготовка к монтажу

Требование безопасности

Монтаж данной системы может проводить только персонал, прошедший обучение по системе электроснабжения и имеющий достаточные знания в области энергоснабжения. Во время установки необходимо всегда соблюдать правила техники безопасности, а также местные правила техники безопасности, перечисленные ниже.

- Все цепи, подключенные к данной системе питания с внешним напряжением менее 51,2 В, должны соответствовать требованиям SELV в соответствии со стандартом IEC60950.
- При работе внутри шкафа системы электропитания убедитесь, что система электропитания не подключена. Аккумуляторные устройства также должны быть выключены.
- Проводка распределительного кабеля должна быть иметь соответствующие характеристики и средства защиты для предотвращения прикосновения к таким кабелям во время работы силового оборудования.
- При установке аккумуляторной системы необходимо использовать средства защиты, перечисленные ниже:



Изолирующие перчатки



Защитные очки



Защитная обувь

Рисунок 3-1

3.1.1 Требования условий окружающей среды

Рабочая температура: $-20^{\circ}\text{C} \sim +55^{\circ}\text{C}$

Диапазон температур зарядки составляет $0^{\circ}\text{C} \sim +55^{\circ}\text{C}$,

Диапазон температур разрядки $-20^{\circ}\text{C} \sim +55^{\circ}\text{C}$

Температура хранения: $-10^{\circ}\text{C} \sim +35^{\circ}\text{C}$

Относительная влажность: 5% ~ 85% относительной влажности

Перепад высот: не более 4000 м

Условия эксплуатации: Установка в помещении, защищенном от попадания прямых солнечных лучей и ветра, не проводящем пыль и агрессивный газ.

При этом должны выполняться следующие условия:

- Место установки должно находиться вдали от моря для предотвращения накопления соли и высокой влажности окружающей среды.
- Основание для размещения изделия должно быть плоским и ровным.
- Вблизи места установки не допускаются легковоспламеняющиеся взрывчатые материалы.
- Оптимальная температура окружающей среды составляет $15^{\circ}\text{C} \sim 30^{\circ}\text{C}$
- Использовать вдали от запыленных и загрязненных зон

3.1.2 Инструменты и данные

Инструменты и измерительные приборы, которые могут быть использованы, показаны в таблице 3-1.

Таблица 3-1 Инструменты

Название	
Отвертка (шлицевая или крестовая)	Мультиметр
Динамометрический ключ	Измеритель тока клеммы
Плоскогубцы диагональные	Изоляционная лента
Плоскогубцы острые	Термометр
Плоскогубцы для удержания проволоки	Антистатический браслет
Клещи для снятия изоляции	Кабельная стяжка
Электрическая дрель	Рулетка

3.1.3 Техническая подготовка

Проверка электрического интерфейса

Устройства, которые могут быть подключены непосредственно к аккумулятору, могут являться пользовательским оборудованием или источниками питания.

- Проверьте, имеет ли пользовательское фотоэлектрическое оборудование или другой источник питания выходной интерфейс постоянного тока, и измерьте, соответствует ли выходное напряжение постоянного тока требованиям к диапазону напряжения, приведенным в таблице 2-2.
- Убедитесь в том, что максимальный ток разряда интерфейса питания постоянного тока оборудования пользователя или источника питания превышает максимальный ток зарядки изделий в соответствии с таблицей 2-2. Если максимальная разрядная емкость интерфейса питания постоянного тока фотоэлектрического оборудования пользователя меньше максимального тока зарядки изделий, перечисленных в таблице 2-2, интерфейс питания постоянного тока фотоэлектрического оборудования пользователя должен иметь функцию ограничения тока для обеспечения нормальной работы оборудования пользователя.
- Убедитесь, что максимальный рабочий ток пользовательского оборудования с питанием от аккумуляторной батареи (вход постоянного тока инвертора) меньше максимального тока разряда оборудования в таблице 2-2.

Проверка безопасности








- Около оборудования должно быть установлено средство пожаротушения, такое как переносной порошковый огнетушитель.
- В случае необходимости должна быть предусмотрена автоматическая система пожаротушения.
- Рядом с батареей не допускаются легковоспламеняющиеся, взрывоопасные и другие опасные материалы.

3.1.4 Проверка при распаковке

- При прибытии оборудования на место установки, погрузка и разгрузка должны выполняться в соответствии с правилами и нормами для предотвращения воздействия солнечных лучей и дождя.

- Общее количество упаковок перед распаковкой должно быть указано в соответствии с транспортной ведомостью, прилагаемой к каждой упаковке, а корпус должен быть проверен на отсутствие повреждений.
- В процессе распаковки, обращайтесь с оборудованием осторожно, обеспечьте защиту поверхности оборудования.
- При вскрытии упаковки монтажный персонал должен прочитать техническую документацию, проверить список, в соответствии с таблицей конфигурации и упаковочным листом, убедиться в полноте комплектации и целостности предметов, при повреждении внутренней упаковки, повреждения должны быть проверены и подробно описаны.

Упаковочный лист выглядит следующим образом:

Позиция	Технические характеристики	Количество	Рисунок
Аккумуляторная батарея A48100	48 В/100 Ач	1	
Положительный параллельный кабель	Красный / 25 мм ² / L250 мм	1	
Отрицательный параллельный кабель	Черный / 25 мм ² / L250 мм	1	
Параллельный кабель связи	Черный / L500 мм / Двойная заглушка RJ45	1	
Кабель связи с инвертором	Черный / L2000 мм / Двойная заглушка RJ45	1	
Провод заземления	L500 мм, 4 мм ²	1	
Руководство пользователя	Руководство пользователя	1	
Винт	винты М6	8	

Позиция	Технические характеристики	Количество	Рисунок
Установочный винт	Установочный винт	8	
картон	Картон для определения расположения	1	
Кронштейн аккумулятора	Кронштейн аккумулятора	1	
Крепежная скоба	Крепежная скоба	1	

3.1.5 Координация проектирования

Перед началом сборки необходимо обратить внимание на следующие элементы:

- Технические характеристики линии электропередачи.
Технические характеристики линии электропередачи должны соответствовать требованиям максимального тока разрядки для каждого изделия.
- Монтажное пространство и несущая способность.
Убедитесь в наличии достаточного места для установки аккумулятора, а также в том, что кронштейны выдерживают соответствующую нагрузку.
- Электропроводка.
Убедитесь, что линия электропередачи и провод заземления соответствуют требованиям. Не поддаются короткому замыканию, воздействию воды и коррозии.

3.2 Монтаж оборудования

Таблица 3-2 Этапы установки

Шаг 1	Подготовка к монтажу	Убедитесь, что переключатель ВКЛ/ВЫКЛ на передней панели системы накопления энергии A48100 находится в положении ВЫКЛ для предотвращения работы под напряжением.
Шаг 2	Монтаж механической части	1. Определение положения установки батареи. 2. Установка аккумуляторного модуля.
Шаг 3	Электромонтаж	1. Прокладка кабеля заземления. 2. Монтаж параллельного кабеля аккумуляторного модуля. 3. Подключение параллельного кабеля связи.
Шаг 4	Самостоятельная диагностика аккумуляторной системы	1. Переведите переключатель ВКЛ/ВЫКЛ в положение ВКЛ. 2. Нажмите кнопку SW 3S, чтобы активировать батарею. 3. Проверьте выходное напряжение системы и состояние светодиода. 4. Отключите систему.
Шаг 5	Подключение инвертора	1. Подключите общий положительный и общий отрицательный кабель аккумуляторной системы к инвертору. 2. Общая установка положительного кабеля аккумуляторного модуля. 3. Общая установка отрицательного кабеля аккумуляторного модуля. 4. Подключите кабель связи от главного входа CAN к инвертору. 5. Включите выключатель питания и активируйте систему с помощью кнопки SW. 6. Замкните прерыватель постоянного тока между инвертором и батареями. 7. Включите инвертор и проверьте связь между инвертором и аккумуляторной системой.

3.2.1 Подготовка к монтажу

1. Подготовьте для монтажа оборудование и инструменты.
2. Проверьте систему накопления энергии A48100 и убедитесь, что переключатель ВКЛ/ВЫКЛ находится в положении ВЫКЛ, чтобы убедиться, что устройство выключено.

3.2.2 Монтаж механической части

(1) Установка кронштейнов:

1. Кронштейны A48100 Кронштейн A48100 показан перед установкой на рисунке 3-2.

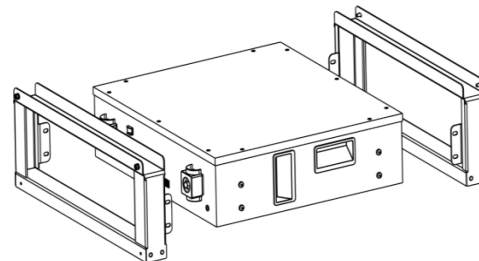


Рисунок 3-2

- Установите A48100 и кронштейны, как показано на рисунке 3-3, и установите A48100 на кронштейны. Каждый кронштейн соединен с модулем четырьмя винтами, по два винта с каждой стороны. Как показано на рисунке 3-3.

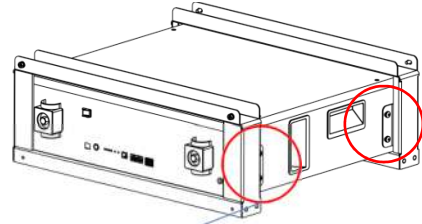
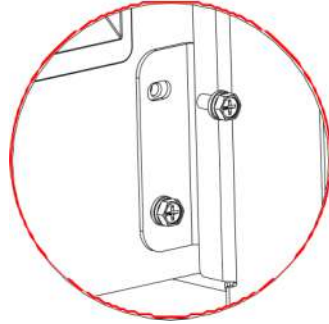


Рисунок 3-3



- Установите другой модуль таким же способом, не затягивайте винт в первую очередь, положите его на верхнюю часть первой батареи, как показано на рисунке 3-4.

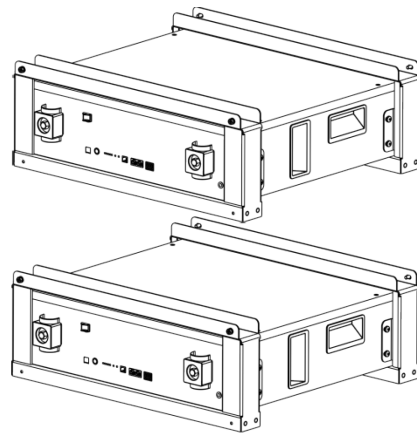


Рисунок 3-4

- Установите все винты в соответствии с положением отверстий и закрепите винты спереди и сзади.

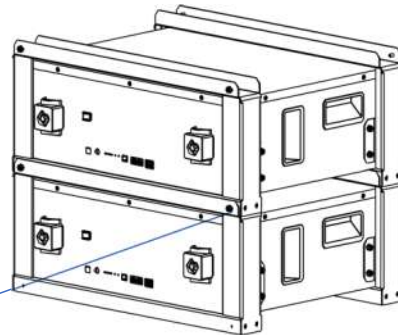
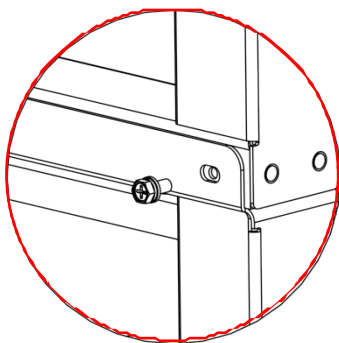


Рисунок 3-5



5. Установите необходимое количество составов батарей и кронштейнов, как описано выше, и закрепите винты, сила затяжки должна составлять 9,8 Н·м в соответствии с рисунком 3-6.

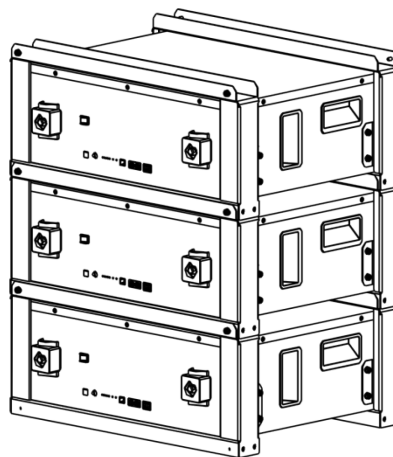


Рисунок 3-6

(2) Способ настенной установки:

1. Используйте картон для определения положения (поставляется в комплекте) и отметьте положения отверстий для винтов на стене, как показано справа.
2. Картон должен располагаться перпендикулярно земле при разметке отверстий.
3. Нижняя часть картона должна находиться примерно в 300 мм от земли.
4. В соответствии с расположением разметки, просверлите 8 отверстий диаметром 10 мм и глубиной более 70 мм в стене с помощью электрической дрели для установки установочных болтов М6.

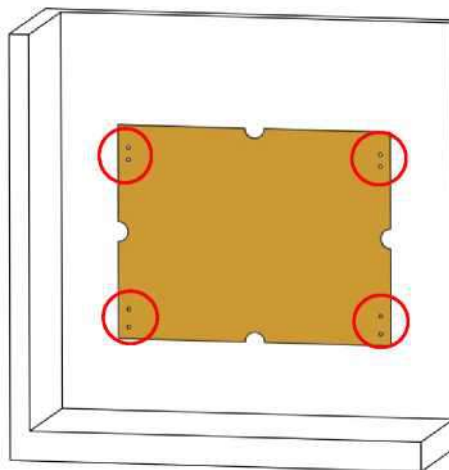


Рисунок 3-7

5. Закрепите установочный болт М6 в нижней части отверстия на стене и закрепите опорный кронштейн и нижний кронштейн батареи на стене с помощью болтов М6. Сила затяжки составляет 9,8 Н·м.

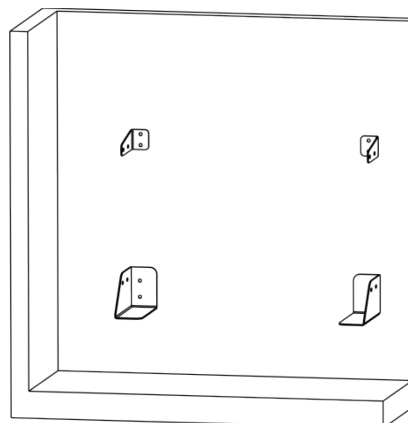


Рисунок 3-8

6. Перенесите или поднимите с помощью лебедки батарейный ящик к установленному кронштейну для аккумулятора. При креплении опорного кронштейна и верхней части батарейного отсека болтами М6 усилие затяжки сохраняется на уровне 9,8 Н·м. Закрепите нижний кронштейн батареи и нижнюю часть батарейного отсека болтами М6. Сила затяжки составляет 9,8 Н·м.

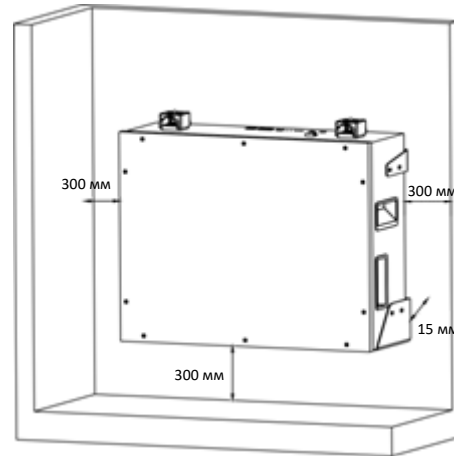


Рисунок 3-9

3.2.3 Электромонтаж

Перед подключением кабелей питания используйте мультиметр для измерения целостности кабеля, контроля короткого замыкания, подтверждения положительного и отрицательного полюса, а также точной маркировки этикеток кабелей.

Методы измерений:

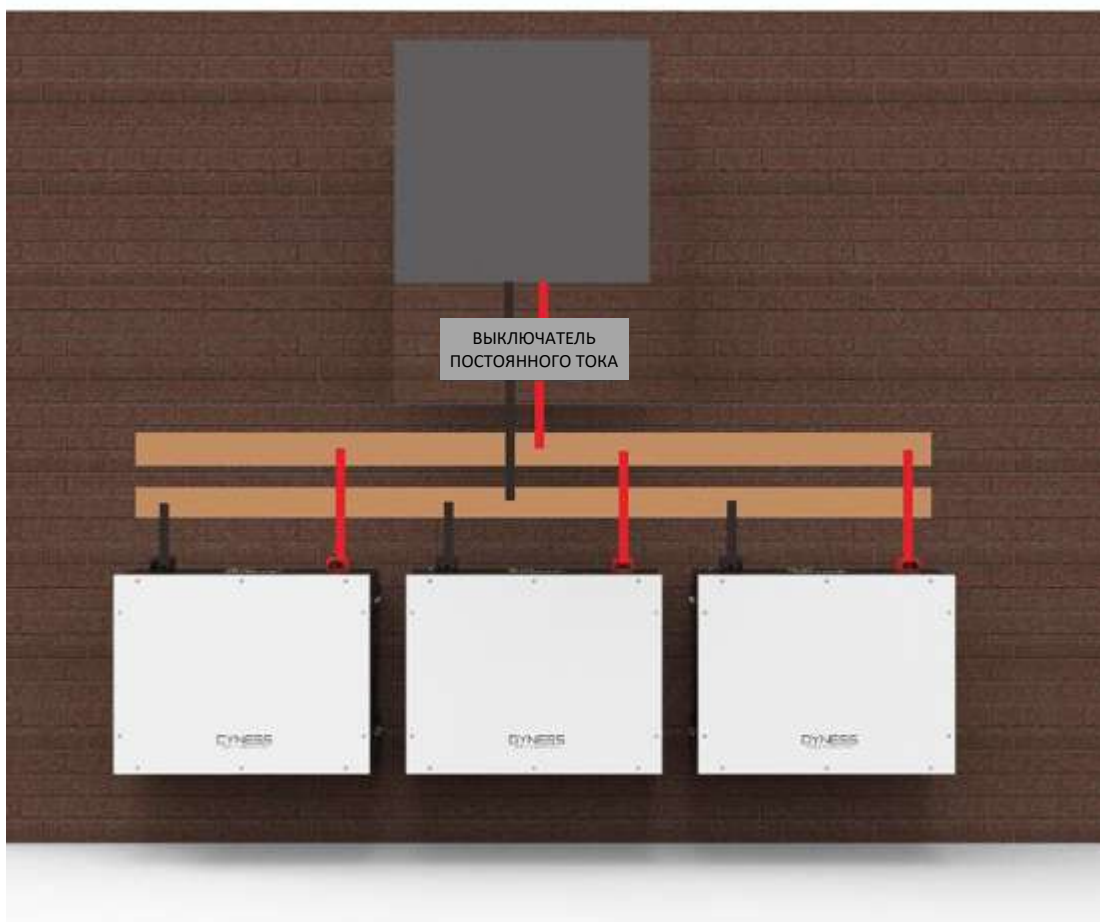
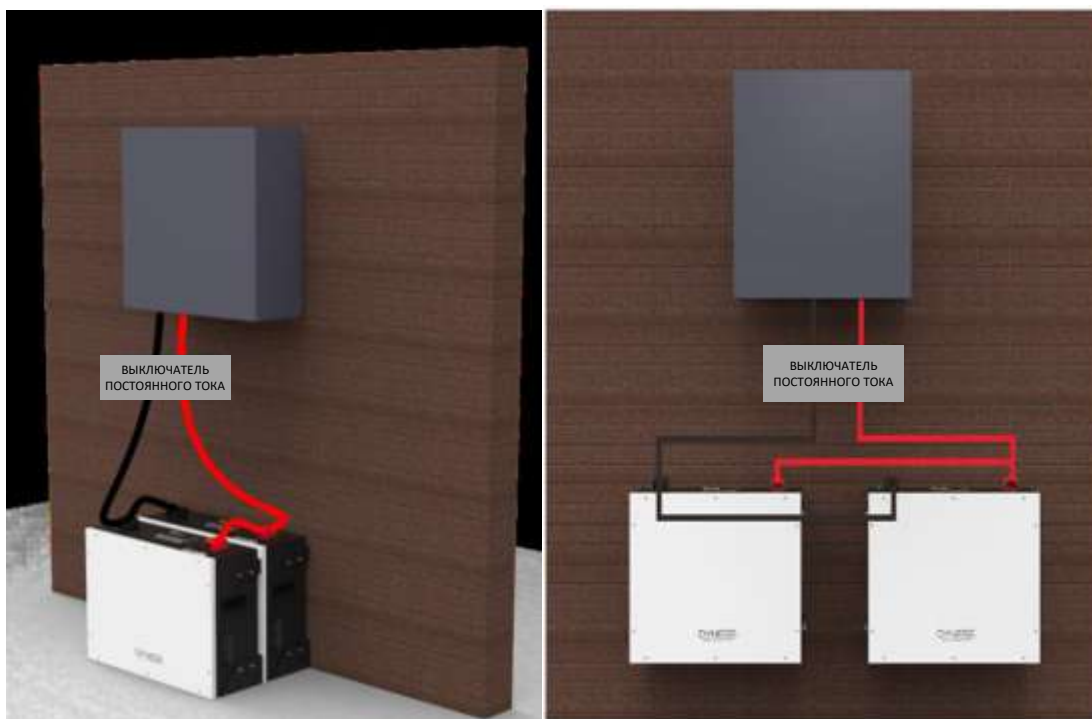
- Проверка кабеля питания: выберите режим звукового сигнала мультиметра и определите оба конца кабеля одного и того же цвета. Срабатывание звукового сигнала означает хорошее состояние кабеля.
- Оценка короткого замыкания: выберите файл резистора мультиметра, проверьте тот же конец положительного и отрицательного полюса, если резистор показывает бесконечность, что означает, что кабель доступен.
- После визуального контроля подключения линии электропередачи положительный и отрицательный полюса аккумуляторной батареи должны быть подключены соответственно к положительному и отрицательному полюсам противоположной клеммы.

Рекомендуется добавить автоматический выключатель между инвертором и аккумуляторной системой. Для выбора автоматического выключателя необходимо:

Напряжение: $U > 60\text{В}$

$$\text{Ток: } I = \frac{\text{Мощность инвертора}}{45 \text{ В}}$$

Автоматический выключатель установлен между аккумуляторным модулем и инвертором, как показано на рисунке 3-10:



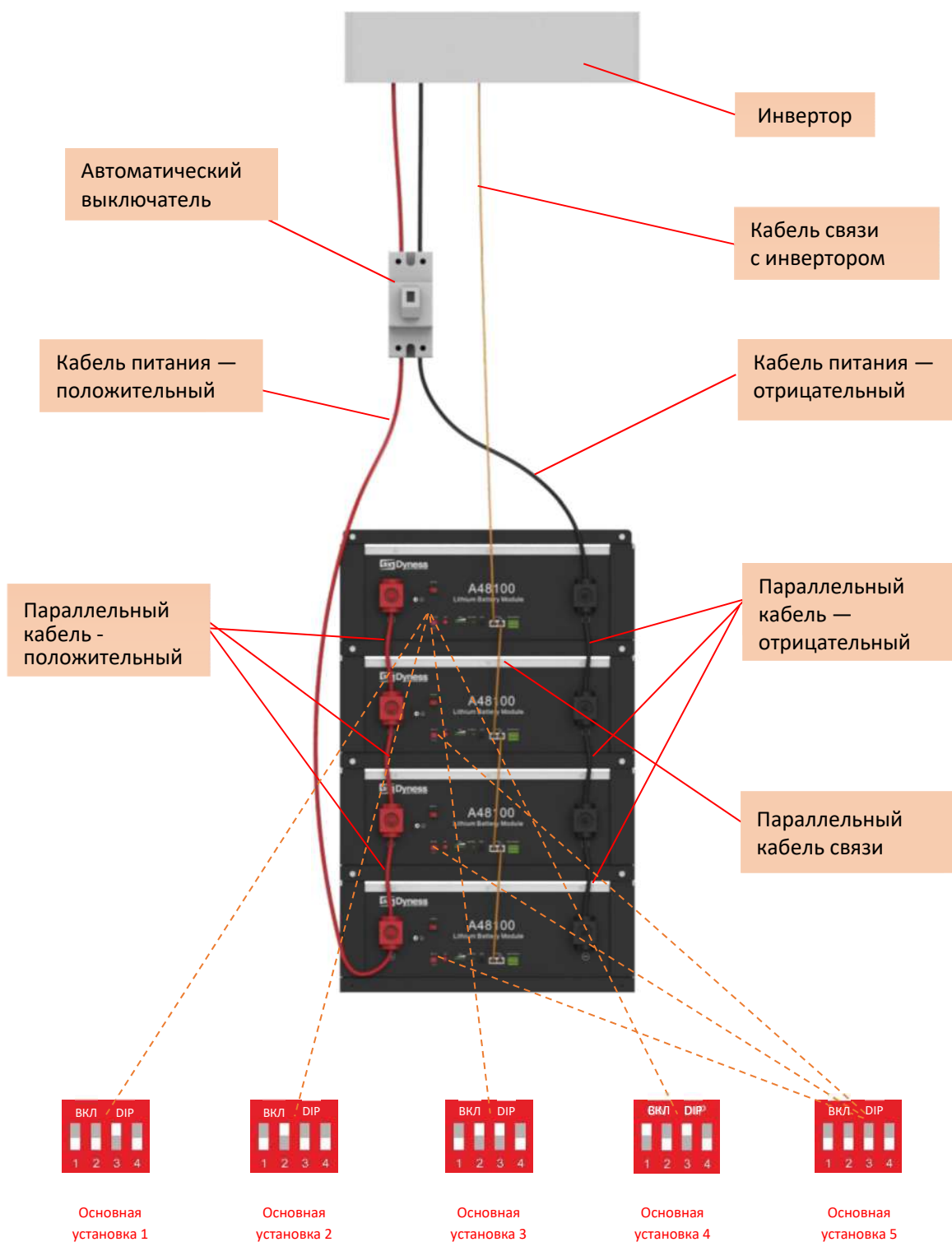


Рисунок 3-10

Примечание:

1. Дополнительные сведения о настройках ADD см. в пункте 2.3.1 Определение и описание DIP-переключателя
2. После подключения всей системы сначала установите режим Master DIP в соответствии с моделью инвертора, а затем запустите аккумулятор.
3. Кабель связи BAT-INV идет от порта связи инвертора к ведущему порту CAN IN, кабель BAT-BAT идет от ведущего порта CAN OUT к ведомому устройству 1 CAN IN, кабель от ведомого устройства 1 CAN OUT идет к ведомому устройству 2 CAN IN и т.д.

4. Каждая пара силового кабеля имеет ограниченный непрерывный ток 120А, поэтому, если максимальный рабочий ток инвертора составляет более 120А, добавьте кабель питания в соответствии с пропорцией.

3.2.4 Настройки параметров батареи на инверторе

Максимальное напряжение зарядки (накопительное): 53,5 В Напряжение поглощения: 53 В

Напряжение поддерживающего заряда: 52,5 В Напряжение останова (отключения): 47 В

Останов (отключение) SOC: 20%



Напряжение перезапуска: 49 В

Максимальный ток зарядки: 50А*количество батарей

Максимальный ток разрядки: 50А*количество батарей

3.2.5 Регистрация на сайте после установки

После завершения установки аккумуляторной системы и нормальной работы необходимо войти на официальный сайт DYNESS, чтобы зарегистрировать установку изделия

и использовать информацию для вступления гарантии на изделие в силу. Для регистрации следуйте инструкциям на сайте <http://www.dy ness-tech.com.cn>  Service  Sign Up

4 Эксплуатация, техническое обслуживание и устранение неисправностей

4.1 Инструкции по эксплуатации и использованию аккумуляторной системы

После завершения электромонтажных работ выполните следующие действия для запуска аккумуляторной системы.

1. См. описание DIP-переключателя в пункте 2.3.1 для подготовки аккумуляторного модуля перед запуском, затем переведите переключатель ВКЛ/ВЫКЛ в положение ВКЛ, нажмите и удерживайте кнопку SW в течение 3 секунд.
2. После автоматической диагностики индикатора загорится индикатор RUN и загорится индикатор SOC (100% статус SOC на рисунке 4-1).

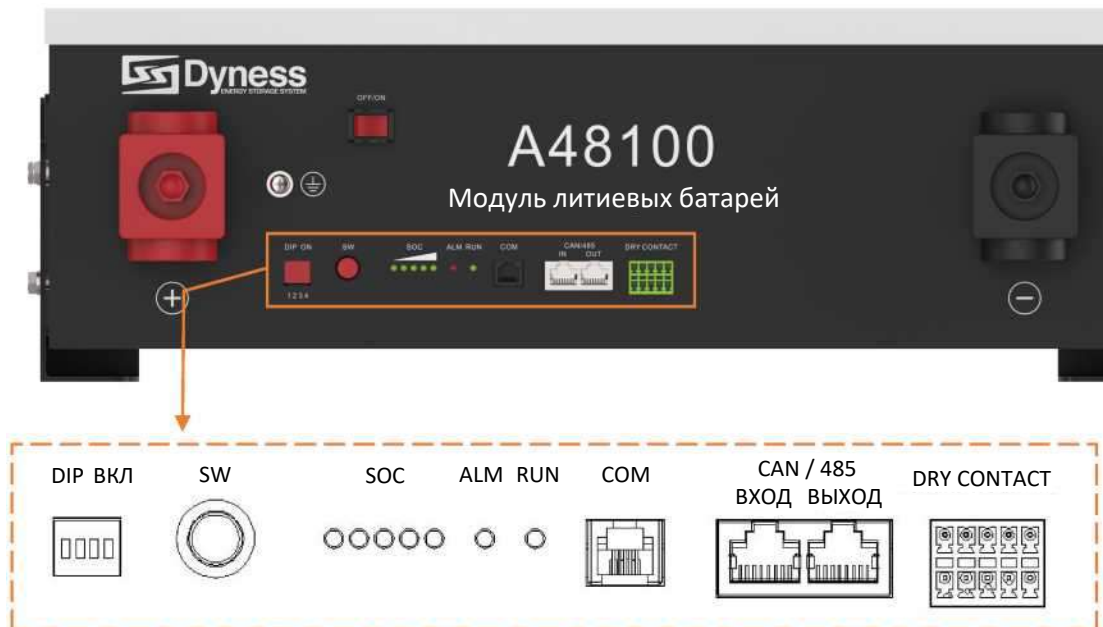


Рисунок 4-1



Внимание

1. После нажатия на кнопку питания, если индикатор состояния батареи на передней панели продолжает гореть красным цветом, обратитесь к разделу 4.2 Описание и снятие аварийных сигналов. Если неисправность не может быть устранена, свяжитесь с дилером.
2. С помощью вольтметра измерьте, превышает ли напряжение на клемме доступа к батарее выключателя 42 В, и проверьте, соответствует ли полярность напряжения полярности входа инвертора. Если входная клемма аккумуляторной батареи автоматического выключателя имеет выходное напряжение и оно превышает 42 В, то аккумуляторная батарея начнет работать нормально.
3. После подтверждения правильности выходного напряжения и полярности аккумуляторной батареи включите инвертор, замкните автоматический выключатель.
4. Проверьте, в норме ли индикатор подключения инвертора и аккумулятора (индикатор связи и индикатор состояния доступа к аккумулятору). При исправности, завершите подключение между батареями и инвертором. Если индикатор неисправен, пожалуйста, обратитесь к руководству по инвертору или свяжитесь с дилером.

4.2 Описание и снятие аварийных сигналов

При активации режима защиты или при сбое системы, аварийный сигнал подается с помощью индикатора рабочего состояния на передней панели A48100. Управление сетью может запрашивать определенные категории аварийных сигналов.

При возникновении неисправностей, таких как перенапряжение одного элемента, перегрузке по току, защите от понижения напряжения, защите от перегрева и другие отклонения, которые влияют на выходную мощность, устраните ее в соответствии с таблицей 4-1.

Таблица 4-1 Основные аварийные сигналы и защита

Статус	Категория сигнала	Индикация аварийного сигнала	Снятие
Состояние зарядки	Перегрузка по току	КРАСНЫЙ Запуск звукового сигнала	Прекратить зарядку и выяснить причину неисправности
	Высокая температура	КРАСНЫЙ	Прекратить зарядку
Состояние разрядки	Перегрузка по току	КРАСНЫЙ Запуск звукового сигнала	Прекратить разрядку и выяснить причину неисправности
	Высокая температура	КРАСНЫЙ	Прекратить разрядку и выяснить причину неисправности
	Пониженное общее напряжение	КРАСНЫЙ Запуск звукового сигнала	Начать зарядку
	Пониженное напряжение элемента	КРАСНЫЙ Запуск звукового сигнала	Начать зарядку

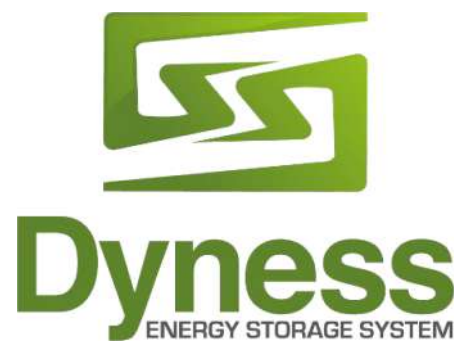
4.3 Анализ и устранение распространенных неисправностей

Анализ и обработка часто встречающихся неисправностей описан в таблице 4-2:

Таблица 4-2 Анализ и устранение часто встречающихся неисправностей

№	Неисправность	Анализ причин	Решение
1	Индикатор не реагирует после включения питания	Общее напряжение ниже 35 В	Проверьте общее напряжение
2	Отсутствует выход постоянного тока	Нестандартное состояние батареи. Батарея получает защиту от чрезмерной разрядки	Прочтите информацию о батарее на мониторе
3	Слишком короткое время подачи питания постоянного тока	Емкость аккумулятора стала меньше	Замена аккумуляторной батареи или установка дополнительных модулей
4	Аккумулятор не может быть полностью заряжен до 100%	Слишком низкое напряжение зарядки	Отрегулируйте напряжение зарядки на 53,5 В или 54 В
5	При включении питания на кабеле питания появляется искра, и индикатор ALM загорается КРАСНЫМ цветом	Короткое замыкание силового соединения	Отключить аккумулятор, проверить причину короткого замыкания
6	Неисправность связи	Неправильная настройка DIP главного компьютера /неправильный тип батареи инвертора/неправильное использование кабеля связи/неправильное подключение кабеля связи к порту связи аккумулятора или порту связи инвертора/слишком старая версия прошивки аккумулятора для поддержки инвертора	Проверьте эти возможные причины одну за другой

Если вам нужна техническая помощь или у вас возникли какие-либо вопросы, свяжитесь с дилером.



DAQIN NEW ENERGY TECH (TAIZHOU) Co., LTD
Адрес: Индустриальный парк Цзяньян, улица Саньшуй, дом 13,
Район Цзяньян, город Тайчжоу, провинция Цзянсу, 225500
Электронная почта: sales@dyness-tech.com
Веб-сайт: www.dyness-tech.com.cn