

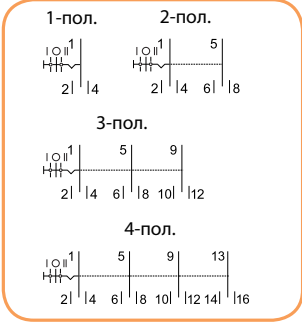
Перемикачі навантаження SSQ

Тип навантаження
AC-22A

Номинальний струм
25-125 A

Особливості:

- перемикачі навантаження SSQ мають просту та надійну конструкцію і модульне виконання;
- контактна група забезпечує надійний розрив кола (відстань між контактами перемикача в розімкненому стані більше 3 мм).



SSQ 125



SSQ 163



SSQ 225

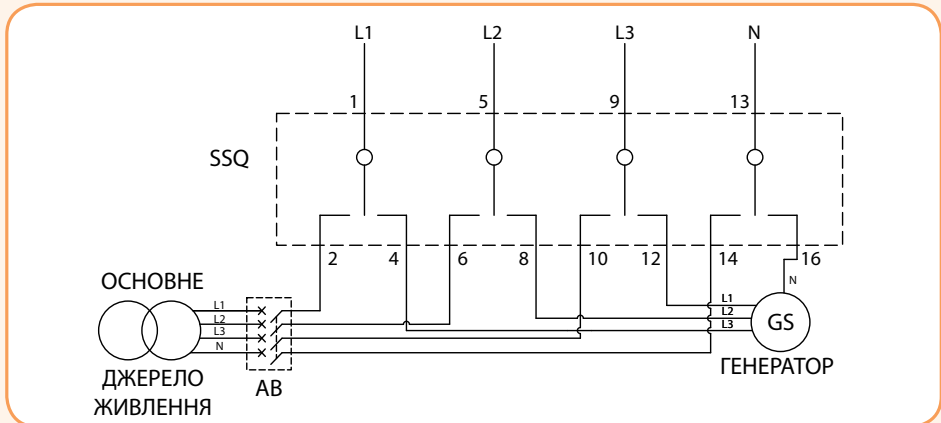


SSQ 2100

Застосування - модульні перемикачі навантаження SSQ I-0-II (мережа-генератор) забезпечують просте та надійне перемикання джерел живлення в разі аварійних ситуацій (наприклад, відключення електроенергії). Призначені для встановлення в розподільні щити. Не мають теплового та електромагнітного розчіплювача (не захищають від струмів короткого замикання та перевантажень). Можливе пломбування в положенні (I) та (II).

| Технічні характеристики: | SSQ 25-40 | SSQ 63-125 |
|--|--|--|
| Номинальна напруга U_n | 1р: 230/400V AC; 2, 3, 4р: 400 V AC | |
| Номинальний струм I_n | 25, 40 A | 63, 80, 100, 125 A |
| Номинальна частота f_n | 50/60 Hz | |
| Переріз провідників | 1,5-16мм ² - одножильний 1,5-10мм ² - багатожильний | 2,5-50мм ² - одножильний 2,5-50мм ² - багатожильний |
| Тип гвинта, зусилля затягування | (PZ1, max. 1,2Nm) | (PZ2, max. 3,5Nm) |
| Ном. умовний струм короткого замикання | 2,5kA | 4kA |
| Ступінь забруднення | 3 | |
| Ступінь захисту | IP20 | |
| Ширина 1 модуля | 18 мм | 36 мм |
| Монтажне положення | довільне | |
| Відповідність стандартам | IEC 60947-3, EN 60947-3 | |

Підключення



| SSQ 1-полюсні | | | | | | |
|------------------|---------|-----------|-----------|------------------|----------|-----------------|
| Тип | Код | I_n (A) | U_n (V) | Вид навантаження | Вага (г) | Пакування (шт.) |
| SSQ 125 1р 25A | 2421414 | 25 | 230/400 | AC-22A | 88 | 12/240 |
| SSQ 140 1р 40A | 2421415 | 40 | 230/400 | AC-22A | 88 | 12/240 |
| SSQ 163 1р 63A | 2421416 | 63 | 230/400 | AC-22A | 150 | 12/240 |
| SSQ 180 1р 80A | 2421417 | 80 | 230/400 | AC-22A | 153 | 12/240 |
| SSQ 1100 1р 100A | 2421418 | 100 | 230/400 | AC-22A | 156 | 12/240 |
| SSQ 1125 1р 125A | 2421419 | 125 | 230/400 | AC-22A | 161 | 12/240 |

| SSQ 2-полюсні | | | | | | |
|------------------|---------|-----------|-----------|------------------|----------|-----------------|
| Тип | Код | I_n (A) | U_n (V) | Вид навантаження | Вага (г) | Пакування (шт.) |
| SSQ 225 2р 25A | 2421424 | 25 | 400 | AC-22A | 176 | 6/120 |
| SSQ 240 2р 40A | 2421425 | 40 | 400 | AC-22A | 176 | 6/120 |
| SSQ 263 2р 63A | 2421426 | 63 | 400 | AC-22A | 303 | 6/120 |
| SSQ 280 2р 80A | 2421427 | 80 | 400 | AC-22A | 306 | 6/120 |
| SSQ 2100 2р 100A | 2421428 | 100 | 400 | AC-22A | 312 | 6/120 |
| SSQ 2125 2р 125A | 2421429 | 125 | 400 | AC-22A | 322 | 6/120 |

Комутаційне обладнання

SSQ 3-полюсні

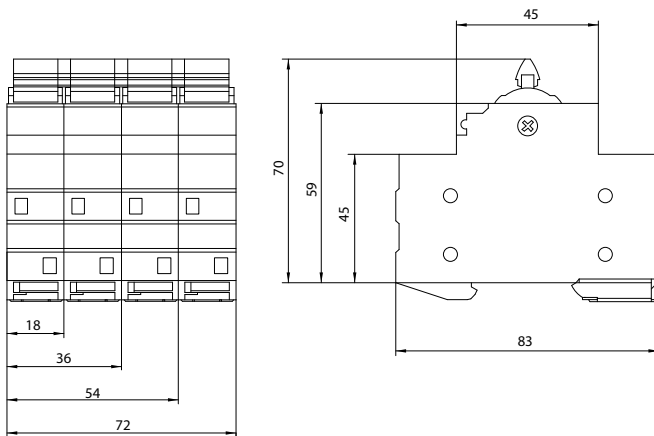
| Тип | Код | In(A) | Un(V) | Вид навантаження | Вага (г) | Пакування (шт.) |
|------------------|---------|-------|-------|------------------|----------|-----------------|
| SSQ 325 3р 25А | 2421434 | 25 | 400 | АС-22А | 264 | 4/80 |
| SSQ 340 3р 40А | 2421435 | 40 | 400 | АС-22А | 264 | 4/80 |
| SSQ 363 3р 63А | 2421436 | 63 | 400 | АС-22А | 456 | 4/80 |
| SSQ 380 3р 80А | 2421437 | 80 | 400 | АС-22А | 459 | 4/80 |
| SSQ 3100 3р 100А | 2421438 | 100 | 400 | АС-22А | 468 | 4/80 |
| SSQ 3125 3р 125А | 2421439 | 125 | 400 | АС-22А | 483 | 4/80 |

SSQ 4-полюсні

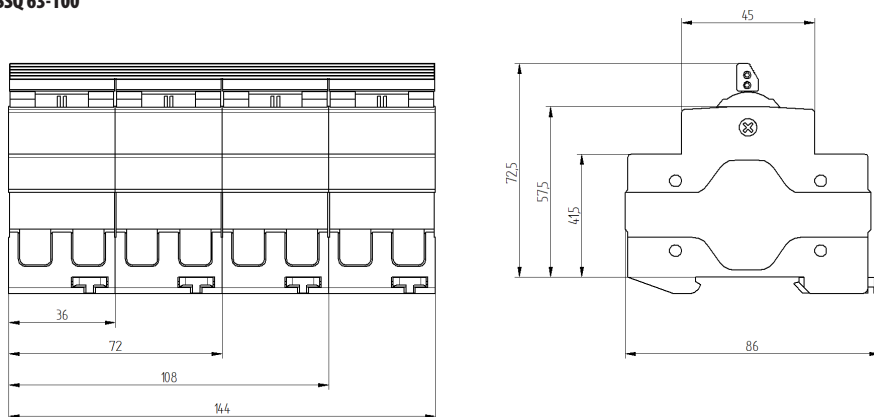
| Тип | Код | In(A) | Un(V) | Вид навантаження | Вага (г) | Пакування (шт.) |
|------------------|---------|-------|-------|------------------|----------|-----------------|
| SSQ 425 4р 25А | 2421444 | 25 | 400 | АС-22А | 352 | 3/60 |
| SSQ 440 4р 40А | 2421445 | 40 | 400 | АС-22А | 352 | 3/60 |
| SSQ 463 4р 63А | 2421446 | 63 | 400 | АС-22А | 609 | 3/60 |
| SSQ 480 4р 80А | 2421447 | 80 | 400 | АС-22А | 612 | 3/60 |
| SSQ 4100 4р 100А | 2421448 | 100 | 400 | АС-22А | 624 | 3/60 |
| SSQ 4125 4р 125А | 2421449 | 125 | 400 | АС-22А | 644 | 3/60 |

Габаритні розміри

SSQ 25-40



SSQ 63-100



SSQ 325



SSQ 3125



SSQ 440



SSQ 4100