

www.ruukki.ua

RUUKKI
Building your tomorrow.

ПОКРІВЕЛЬНА ПРОДУКЦІЯ

ДЛЯ ЖИТЛОВОГО БУДІВНИЦТВА 2023



Інформація в каталозі може змінюватись.
Актуальна інформація в електронній версії на сайті.
Для входу відскануйте, будь ласка, QR-код.

• Металочерепиця та профілі

Категорія продукції/ Назва продукції	Код продукції	Клас якості	Товщина (мм)	Технічна гарантія (років)	Естетична гарантія (років)
Металочерепиця (мірна)					
Adamante®	TS55-350-1125	Ruukki 50 plus	0,50	50	25
Adamante®	TS55-350-1125	Ruukki 40	0,50	40	15
Adamante®	TS55-350-1125	Ruukki 30 Rough matt	0,50	30	10
Armorium		Ruukki 50 Plus	0,5	50	25
Armorium		Ruukki 40 Crown BT	0,5	40	15
Armorium		Ruukki 30 Rough Matt	0,5	30	10
Monterrey®	TS39-350-1100	Ruukki 50 plus	0,50	50	25
Monterrey®	TS39-350-1100	Ruukki 40	0,50	40	15
Monterrey®	TS39-350-1100	Ruukki 30	0,50	30	10
Monterrey®	TS39-350-1100	Ruukki 30 Rough matt	0,50	30	10
Monterrey®	TS39-350-1100	Ruukki 20	0,45	20	10
Monterrey®	TS39-350-1100	Ruukki 20 Rough matt	0,45	20	10
Decorrey Grand®	TS28-350-1130	Ruukki 50	0,50	50	25
Decorrey Grand®	TS28-350-1130	Ruukki 40	0,50	40	15
Decorrey Grand®	TS28-350-1130	Ruukki 30	0,50	30	10
Decorrey Grand®	TS28-350-1130	Ruukki 30 Rough matt	0,50	30	10
Decorrey Grand®	TS28-350-1130	Ruukki 20	0,45	20	10
Decorrey Grand®	TS28-350-1130	Ruukki 20 Rough matt	0,45	20	10
Покрівельні профілі					
T20	T20-27W-1100	Ruukki 50 plus	0,50	50	25
T20	T20-27W-1100	Ruukki 40	0,50	40	15
T20	T20-27W-1100	Ruukki 30	0,50	30	10
T20	T20-27W-1100	Ruukki 30 Rough matt	0,50	30	10
T20	T20-27W-1100	Ruukki 20	0,45	20	10
T20	T20-27W-1100	Ruukki 20 Rough matt	0,45	20	10
T35	T35-25W-1050	Ruukki 50 plus	0,50	50	25
T35	T35-25W-1050	Ruukki 40	0,50	40	15
T35	T35-25W-1050	Ruukki 30	0,50	30	10
T35	T35-25W-1050	Ruukki 30 Rough matt	0,50	30	10
T35	T35-25W-1100	Ruukki 20	0,45	20	10
T35	T35-25W-1100	Ruukki 20 Rough matt	0,45	20	10
Фасадні профілі					
T8	T8 T8-72-1166	Ruukki 50 plus	0,50	50	25
T8	T8 T8-72-1166	Ruukki 40	0,50	40	15
T8	T8 T8-72-1166	Ruukki 30	0,50	30	10
T8	T8 T8-7Rou2-1166	Ruukki 30 Rough Matt	0,50	30	10
T8	T8-72-1166	Ruukki 20	0,45	20	10
T8	T8-72-1166	Ruukki 20 Rough Matt	0,45	20	10
T15	T15-115/25/115X/115V	Ruukki 50 plus	0,50	50	25
T15	T15-115/25/115X/115V	Ruukki 40	0,50	40	15
T15	T15-115/25/115X/115V	Ruukki 30	0,50	30	10
T15	T15-115/25/115X/115V	Ruukki 30 Rough matt	0,50	30	10
T15	T15-115/25/115X/115V	Ruukki 20	0,45	20	10
T15	T15-115/25/115X/115V	Ruukki 20 Rough matt	0,45	20	10
T20	T20-79/27-1100	Ruukki 50 plus	0,50	50	25
T20	T20-79/27-1100	Ruukki 40	0,50	40	15
T20	T20-79/27-1100	Ruukki 30	0,50	30	10
T20	T20-79/27-1100	Ruukki 30 Rough matt	0,50	30	10
T20	T20-79/27-1100	Ruukki 20	0,45	20	10
T20	T20-79/27-1100	Ruukki 20 Rough matt	0,45	20	10
T35	T35-88/25/88V-1050	Ruukki 50 plus	0,50	50	25
T35	T35-88/25/88V-1050	Ruukki 40	0,50	40	15
T35	T35-88/25/88V-1050	Ruukki 30	0,50	30	10
T35	T35-88/25/88V-1050	Ruukki 30 Rough matt	0,50	30	10
T35	T35-88/25/88V-1050	Ruukki 20	0,45	20	10
T35	T35-88/25/88V-1050	Ruukki 20 Rough matt	0,45	20	10

• Модульна та фальцева покрівля

Металочерепиця (модульна)					
Категорія продукції/ Назва продукції	Код продукції	Клас якості	Товщина (мм)	Технічна гарантія (років)	Естетична гарантія (років)
Finnera®	TS52-330-1140	Ruukki 40 Crown BT	0,50	40	15
Finnera®	TS52-330-1140	Ruukki 50 Plus	0,50	50	25
Hygge	SR 26-290	Ruukki 40 Crown BT	0,60	40	15
Frigge		Ruukki 50 Plus	0,5	50	25
Frigge		Ruukki 40 Crown BT	0,5	40	15
Frigge		Ruukki 30 Rough Matt	0,5	30	10
Frigge		Ruukki 30 Polyester standart	0,5	30	10
Фальцева покрівля					
Classic®	SR 35-475C/D	Ruukki 50 Plus Silence	0,50	50	25
Classic®	SR 35-475C/D	Ruukki 50 Plus	0,50	50	25
Classic®	SR 35-475C/D	Ruukki 40 Crown BT	0,50	40	15
Classic®	SR 35-475C/D	Ruukki 30 Rough matt	0,50	30	10
Classic®	SR 35-475C/D	Ruukki 30 Polyester Standart	0,50	30	10



Ruukki Classic



Ruukki Monterrey



Ruukki Finnera



Ruukki Adamante

Таблиця відповідності покрівель класам якості, кольорам та покриттям

Назва	Покриття	Клас якості	Чорний RR33	Графіт 2H3	Гірський сірий RR23	Лісовий горіх RR32	Каштан RR887	Червоний RR29	Цегляно-червоний RR750	Зелена сосна RR11	Зелений RR37	Сіра галька RR21	Сірий RR22	Сріблястий металік RR946	Блакитне озеро RR35	Червоно вино RR798	Блакитний RR779	Ясно-брунатний RR30	Біла зима RR20
-------	----------	-------------	-------------	------------	---------------------	--------------------	--------------	---------------	------------------------	-------------------	--------------	------------------	------------	--------------------------	---------------------	--------------------	-----------------	---------------------	----------------

Фальцева покрівля

Ruukki Classic Silence	GreenCoat Pural BT mat	Ruukki® 50 Plus	•	•	•	•	•	•	•	•	•	•	•	•	•	•	•	•	•
	GreenCoat Crown BT	Ruukki® 40	•	•	•	•	•	•	•	•	•	•	•	•	•	•	•	•	•
Ruukki Classic C	GreenCoat Pural BT mat	Ruukki® 50 Plus	•	•	•	•	•	•	•	•	•	•	•	•	•	•	•	•	•
	GreenCoat Crown BT	Ruukki® 40	•	•	•	•	•	•	•	•	•	•	•	•	•	•	•	•	•
	Poliester Rough mat	Ruukki® 30	•	•	•	•	•	•	•	•	•	•	•	•	•	•	•	•	•
Ruukki Classic D/M	GreenCoat Pural BT mat	Ruukki® 50 Plus	•	•	•	•	•	•	•	•	•	•	•	•	•	•	•	•	•
	GreenCoat Crown BT	Ruukki® 40	•	•	•	•	•	•	•	•	•	•	•	•	•	•	•	•	•

Модульна покрівля

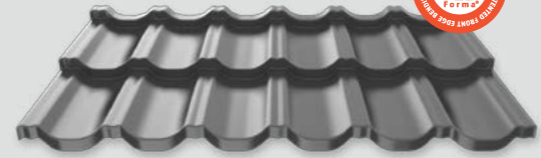
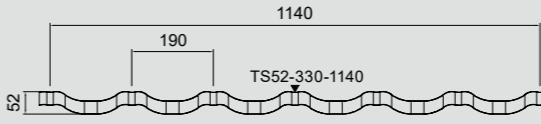
Ruukki Hyugge	GreenCoat Crown BT	Ruukki® 40	•	•	•	•	•	•	•	•	•	•	•	•	•	•	•	•	•
Ruukki Finnera	GreenCoat Crown BT	Ruukki® 40	•	•	•	•	•	•	•	•	•	•	•	•	•	•	•	•	•
Ruukki Finnera	GreenCoat Pural BT mat	Ruukki® 50 Plus	•	•	•	•	•	•	•	•	•	•	•	•	•	•	•	•	•

Металочерепиця

Ruukki Adamante	GreenCoat Pural BT mat	Ruukki® 50 Plus	•	•	•	•	•	•	•	•	•	•	•	•	•	•	•	•	•
	GreenCoat Crown BT	Ruukki® 40	•	•	•	•	•	•	•	•	•	•	•	•	•	•	•	•	•
	Poliester Rough mat	Ruukki® 30	•	•	•	•	•	•	•	•	•	•	•	•	•	•	•	•	•
Ruukki Armorium	GreenCoat Pural BT mat	Ruukki® 50 Plus	•	•	•	•	•	•	•	•	•	•	•	•	•	•	•	•	•
	GreenCoat Crown BT	Ruukki® 40	•	•	•	•	•	•	•	•	•	•	•	•	•	•	•	•	•
	Poliester Rough mat	Ruukki® 30	•	•	•	•	•	•	•	•	•	•	•	•	•	•	•	•	•
Ruukki Monterrey	GreenCoat Pural BT mat	Ruukki® 50 Plus	•	•	•	•	•	•	•	•	•	•	•	•	•	•	•	•	•
	GreenCoat Crown BT	Ruukki® 40	•	•	•	•	•	•	•	•	•	•	•	•	•	•	•	•	•
	Poliester Rough mat	Ruukki® 30	•	•	•	•	•	•	•	•	•	•	•	•	•	•	•	•	•
	Poliester	Ruukki® 30	•	•	•	•	•	•	•	•	•	•	•	•	•	•	•	•	•
Ruukki Decorrey Grand	GreenCoat Pural BT mat	Ruukki® 50 Plus	•	•	•	•	•	•	•	•	•	•	•	•	•	•	•	•	•
	GreenCoat Crown BT	Ruukki® 40	•	•	•	•	•	•	•	•	•	•	•	•	•	•	•	•	•
	Poliester Rough mat	Ruukki® 30	•	•	•	•	•	•	•	•	•	•	•	•	•	•	•	•	•
	Poliester	Ruukki® 30	•	•	•	•	•	•	•	•	•	•	•	•	•	•	•	•	•


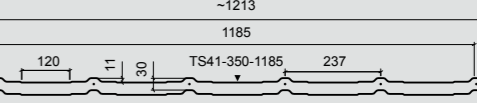
Низькі профілі

Ruukki T8	GreenCoat Pural BT mat	Ruukki® 50 Plus	•	•	•	•	•	•	•	•	•	•	•	•	•	•	•	•	•
	GreenCoat Crown BT	Ruukki® 40	•	•	•	•	•	•	•	•	•	•	•	•	•	•	•	•	•
	Poliester Rough mat	Ruukki® 30	•	•	•	•	•	•	•	•	•	•	•	•	•	•	•	•	•
	Poliester	Ruukki® 30	•	•	•	•	•	•	•	•	•	•	•	•	•	•	•	•	•
Ruukki T15	GreenCoat Pural BT mat	Ruukki® 50 Plus	•	•	•	•	•	•	•	•	•	•	•	•	•	•	•	•	•
	GreenCoat Crown BT	Ruukki® 40	•	•	•	•	•	•	•	•	•	•	•	•	•	•	•	•	•
	Poliester Rough mat	Ruukki® 30	•	•	•	•	•	•	•	•	•	•	•	•	•	•	•	•	•
	Poliester	Ruukki® 30	•	•	•	•	•	•	•	•	•	•	•	•	•	•	•	•	•
Ruukki T20	GreenCoat Pural BT mat	Ruukki® 50 Plus	•	•	•	•	•	•	•	•	•	•	•	•	•	•	•	•	•
	GreenCoat Crown BT	Ruukki® 40	•	•	•	•	•	•	•	•	•	•	•	•	•	•	•	•	•
	Poliester Rough mat	Ruukki® 30	•	•	•	•	•	•	•	•	•	•	•	•	•	•	•	•	•
	Poliester	Ruukki® 30	•	•	•	•	•	•	•	•	•	•	•	•	•	•	•	•	•
Ruukki T35	GreenCoat Pural BT mat	Ruukki® 50 Plus	•	•	•	•	•	•	•	•	•	•	•	•	•	•	•	•	•
	GreenCoat Crown BT	Ruukki® 40	•	•	•	•	•	•	•	•	•	•	•	•	•	•	•	•	•
	Poliester Rough mat	Ruukki® 30	•	•	•	•	•	•	•	•	•	•	•	•	•	•	•	•	•
	Poliester	Ruukki® 30	•	•	•	•	•	•	•	•	•	•	•	•	•	•	•	•	•


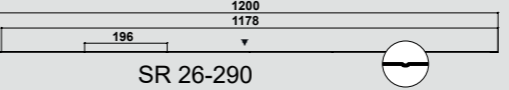
Finnera®

Висота профілю (загальна)	52 мм
Крок хвилі	330 мм
Корисна ширина	1140 мм
Повна ширина	1190 мм
Корисна довжина	660 мм
Повна довжина	685 мм
Товщина матеріалу	0,50 мм
Вага одиниці	3,80 кг
Корисна площа одиниці	0,75 м²
Мінімальний ухил	14°
Товарна одиниця	шт.


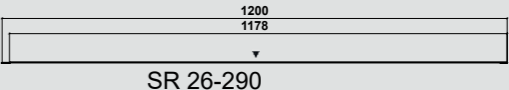
Frigge

Висота профілю (загальна)	41 мм
Крок хвилі	350 мм
Корисна ширина	1185 мм
Загальна ширина	1213 мм
Корисна довжина	700 мм
Загальна довжина	720 мм
Корисна площа панелі	0,83 м²
Мінімальний ухил	9°
Товщина матеріалу	0,5 мм °
Товарна одиниця	шт

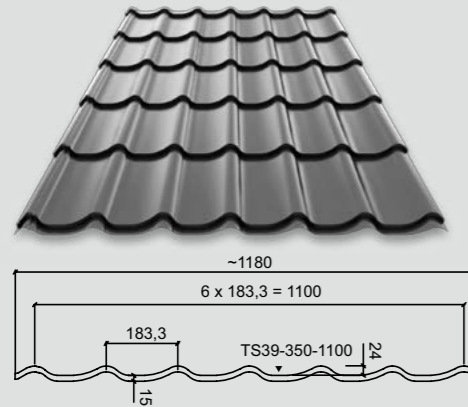
Hyugge®

Загальна висота	26 мм
Загальна довжина	343 мм
Корисна довжина	290 мм
Загальна ширина	1200 мм
Корисна ширина	1178 мм
Рекомендований кут нахилу	25°
Товщина сировини	0,6 мм
Номинальна маса	2,35 кг/шт.
Корисна площа панелі	0,341 м2
Товарна одиниця	шт

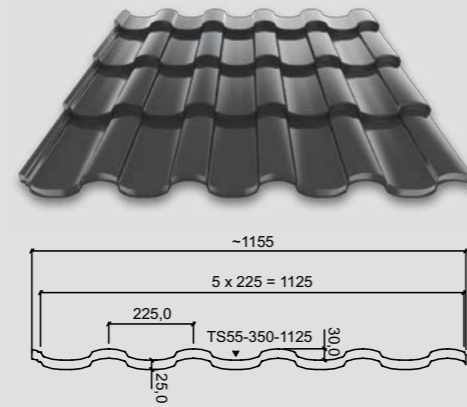
Hyugge®

Загальна висота	26 мм
Загальна довжина	343 мм
Корисна довжина	290 мм
Загальна ширина	1200 мм
Корисна ширина	1178 мм
Рекомендований кут нахилу	25°
Товщина сировини	0,6 мм
Номинальна маса	2,35 кг/шт.
Корисна площа панелі	0,341 м2
Товарна одиниця	шт



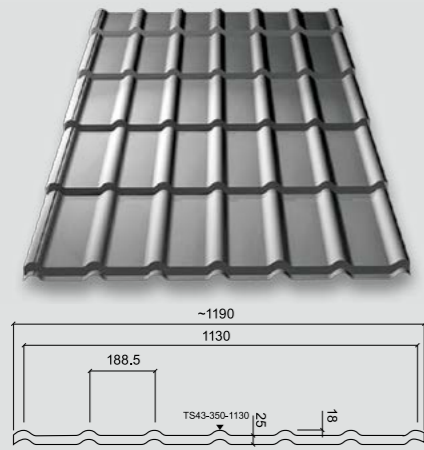
Monterrey®

Висота профілю	39 мм
Крок хвилі	350 мм
Корисна ширина	1100 мм
Повна ширина	1180 мм
Максимальна довжина	7000 мм
Мінімальна довжина*	500 мм
Товщина матеріалу	0,45-0,50 мм
Мінімальний ухил	14°
Вага	4,7 кг/м²



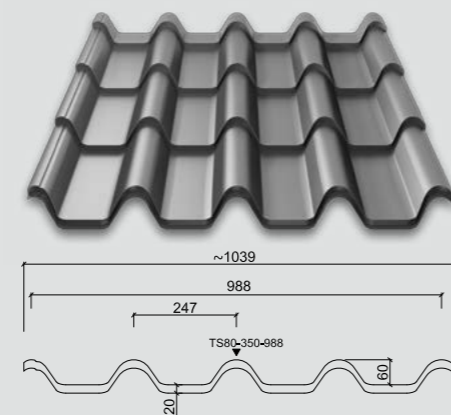
Adamante®

Висота профілю (загальна)	55 мм
Крок хвилі	350 мм
Корисна ширина	1125 мм
Повна ширина	1155 мм
Максимальна довжина	7000 мм
Мінімальна довжина*	800 мм
Товщина матеріалу	0,50 мм
Мінімальний ухил	14°
Вага	4,80 кг/м²



Decorrey Grand®

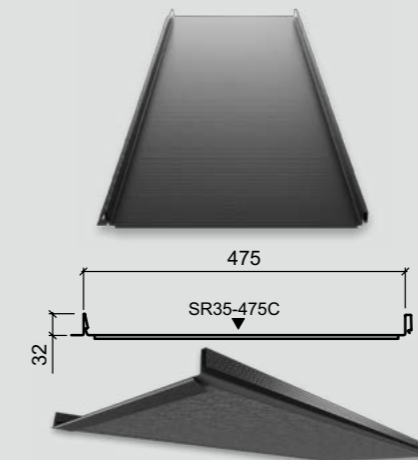
Висота профілю хвилі	43 мм
Крок профілю	350 мм
Корисна ширина	1130 мм
Повна ширина	1190 мм
Максимальна довжина	7000 мм
Мінімальна довжина*	800 мм
Товщина матеріалу	0,45-0,50 мм
Мінімальний ухил	14°
Вага	4,50 кг/м²



Armorium®

Висота профілю (загальна)	80 мм
Крок хвилі	350 мм
Корисна ширина	988 мм
Повна ширина	1039 мм
Максимальна довжина	8200 мм
Мінімальна довжина*	850 мм
Товщина матеріалу	0,50 мм
Мінімальний ухил	14° (1:4)
Вага	5,30 кг/м²

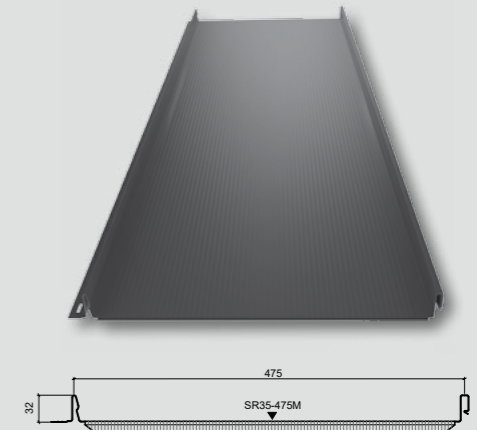
* кількість листів мінімальної довжини в замовленні не більше 10 шт



Classic® C / Classic Silence*

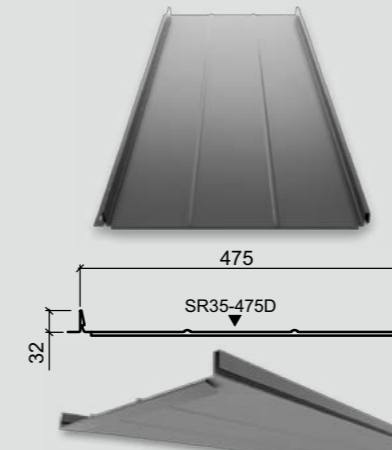
Висота профілю	32 мм
Корисна ширина	475 мм
Повна ширина	505 мм
Максимальна довжина	10 000 мм
Мінімальна довжина	900мм/800мм
Товщина матеріалу	0,50 мм
Мінімальний ухил	8°
Вага	5,20 кг/м²

* звукоізоляція перешкоджає шуму до 6dB, також частково виконує функцію антиконденсату



Classic® M

Висота профілю	32 мм
Корисна ширина	475 мм
Повна ширина	505 мм
Максимальна довжина	10 000 мм
Мінімальна довжина	900 мм
Товщина матеріалу	0,50 мм
Вміст цинку	275 г/м²
Мінімальний ухил	8°
Вага	5,20 кг/м²



Classic D/Classic Design D**

Висота профілю	32 мм
Корисна ширина	475 мм
Повна ширина	505мм/512мм
Максимальна довжина	10 000 мм
Мінімальна довжина	800мм/200мм
Товщина матеріалу	0,50 мм
Мінімальний ухил	8°
Вага	5,20 кг/м²

Примітка: Завдяки загибу передньої кромки у Classic® – саморізи для кріплення на карнизі не використовуються
** під замовлення




Ruukki Classic Design C

Висота профілю	32 мм
Корисна ширина	475мм, 355мм, 271мм
Повна ширина	512мм, 392мм, 308мм
Максимальна довжина	10 000 мм
Мінімальна довжина	200мм
Мінімальний нахил	8°
Мінімальний нахил даху при з'єднанні по довжині	14°
Поперечне накладання	200мм
Відстань між рейками	250мм
Клас якості Ruukki	50

Є можливість застосувати на панелях акустичне неткане полотно з параметрами приглушення, що забезпечує чудовий захист від шуму під час дощу, граду та поривів вітру.

Сталева підшивка Soffit



Матеріал	оцинкована сталь з полімерним покриттям
Вміст цинку	275 г/м ²
Висота профілю	7,5 мм
Корисна ширина	315 мм
Мінімальна довжина	300 мм
Максимальна довжина	3600 мм
Товщина	0,50 мм
Корисна площа панелі (L=3600)	1,13 м ² /шт
Кіл-сть панелей в упаковці	44 шт

* продукт доступний для замовлення під бажаний розмір
** продукт доступний для замовлення без перфорації

Акcesуари для монтажу підшивки Soffit

Назва	Зображення	Покриття
Планка стартова "J" 2000 мм		Poliester Wood
		Poliester Rough mat
		Poliester
Зовнішній кутник Внутрішній кутник 2000 мм		Poliester Wood
		Poliester Rough mat
		Poliester
Плаский лист 1250 × 2000 мм		Poliester Wood
		Poliester Rough mat
Саморіз нержавіючий S1E42025PC		4,2 × 25 мм, 250 шт в упаковці

Доступні кольори

Покриття	Золотий дуб	Темний горіх	RR33 Чорний	RR2H3 Алітрацит	RR23 Графіт	RR887 Каштан	RR32 Лісовий горіх	RR20 Білий
Poliester Wood	•	•						
Poliester Rough mat			•	•	•	•	•	
Poliester					•	•	•	•

Профіль T8

Корисна ширина 1166 мм
Повна ширина 1196 мм
Товщина матеріалу 0,4-0,5 мм



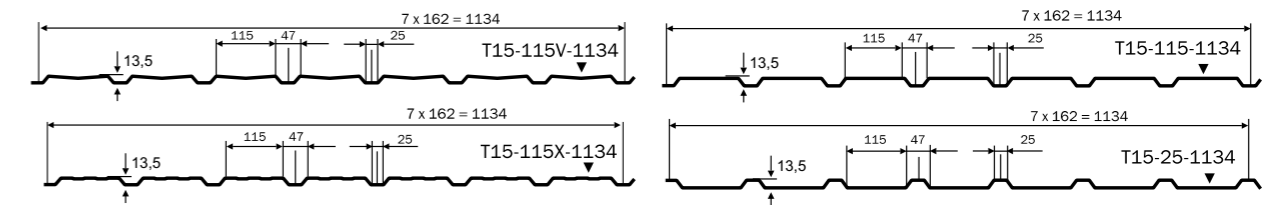
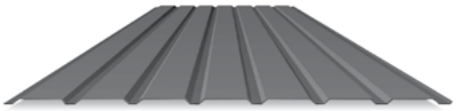
Профіль T8 PERFO

Корисна ширина 1166 мм
Повна ширина 1196 мм
Довжина з перфорацією 300 - 1000 мм
Довжина без перфорації 100 - 6000 мм
Товщина матеріалу 0,4 - 0,5 мм



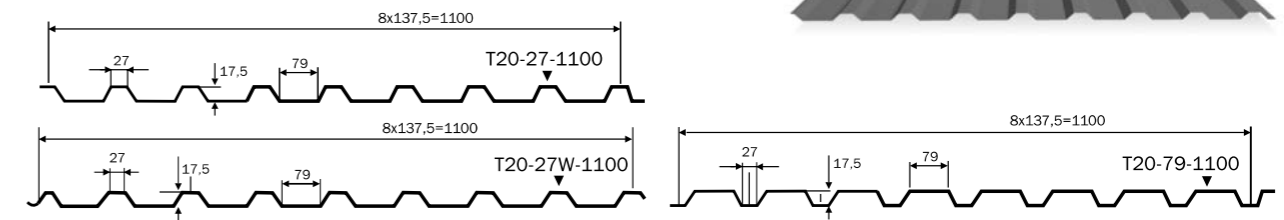
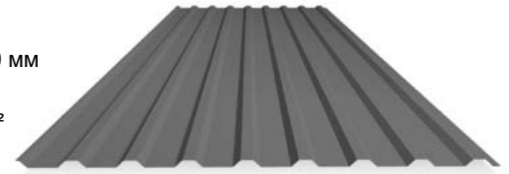
Профіль T15

Висота профілю 13,5 мм
Корисна ширина 1134 мм
Повна ширина 1170 мм
Мінімальна довжина 350 мм
Товщина матеріалу 0,45-0,50 мм
Вага 4,24 кг/м²
Максимальна довжина 8000 мм



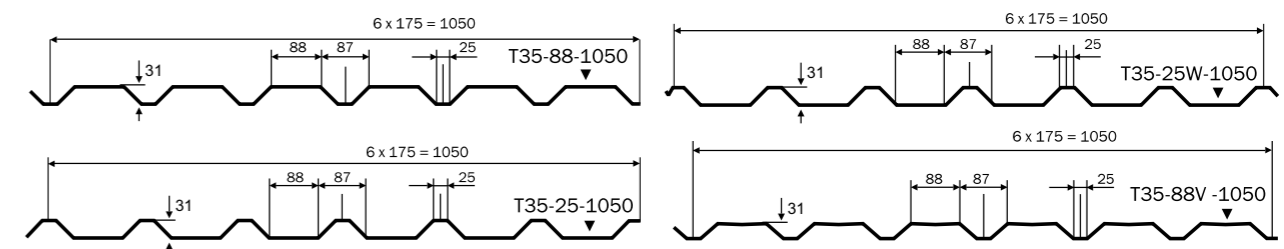
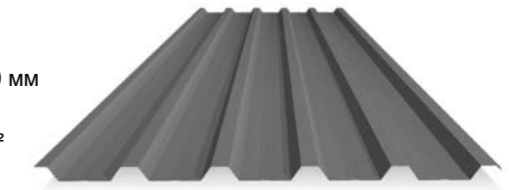
Профіль T20

Висота профілю 17,5 мм
Корисна ширина 1100 мм
Повна ширина 1150 мм
Мінімальна довжина 500 мм
Товщина матеріалу 0,45-0,50 мм
Мінімальний ухил 8° (1:7)
Вага 4,31 кг/м²
Максимальна довжина 8000 мм



Профіль T35

Висота профілю 31 мм
Корисна ширина 1050 мм
Повна ширина 1105 мм
Мінімальна довжина 500 мм
Товщина матеріалу 0,45-0,50 мм
Мінімальний ухил 8° (1:7)
Вага 4,76 кг/м²
Максимальна довжина 9000 мм



• Планки

Назва продукції	Код продукції	Довжина (мм)
Планки для металочерепиці та трапецієподібних профілів		
1. Планка гребеня пряма*	RA1AR	2000
2. Планка гребеня напівкругла	RA1BRO	2100
2a. Планка гребеня напівкругла мала	RA1BROS	2100
3. Планка торцева	RA1BG	2000
4.1 Планка торцева (внутрішня)	RA1BB	2000
4.2 Планка торцева (внутрішня для Armorium)	RA1BB	2000
5. Планка стику	RA1BJ	2000
6. Планка захисту карнизу (130°)	RA1BE	2000
7. Планка внутрішнього стику (625 мм)*	RA1BV	2000
8. Планка внутрішнього стику (декоративна)	RA1BVC	2000
9. Планка снігозатримання** (311 мм)	RSSF	2000

* використовуються і для фальцевої покрівлі

** включає також планку підтримки

Планки для Classic

10. Планка гребеня для односклоного даху	RA1AEU	2000
11. Планка захисту карнизу (тип 2)	RA1AE	2000
12. Планка торцева	RA1AG	2000
13. Герметизуюча планка гребеня	RA1AS/H	460/3000
14.1 Планка примикання до стіни	RA1AJD	2000
14.2 З'єднувальна планка (цинк)	RA1ACJGalv	460

Компоненти покрівлі

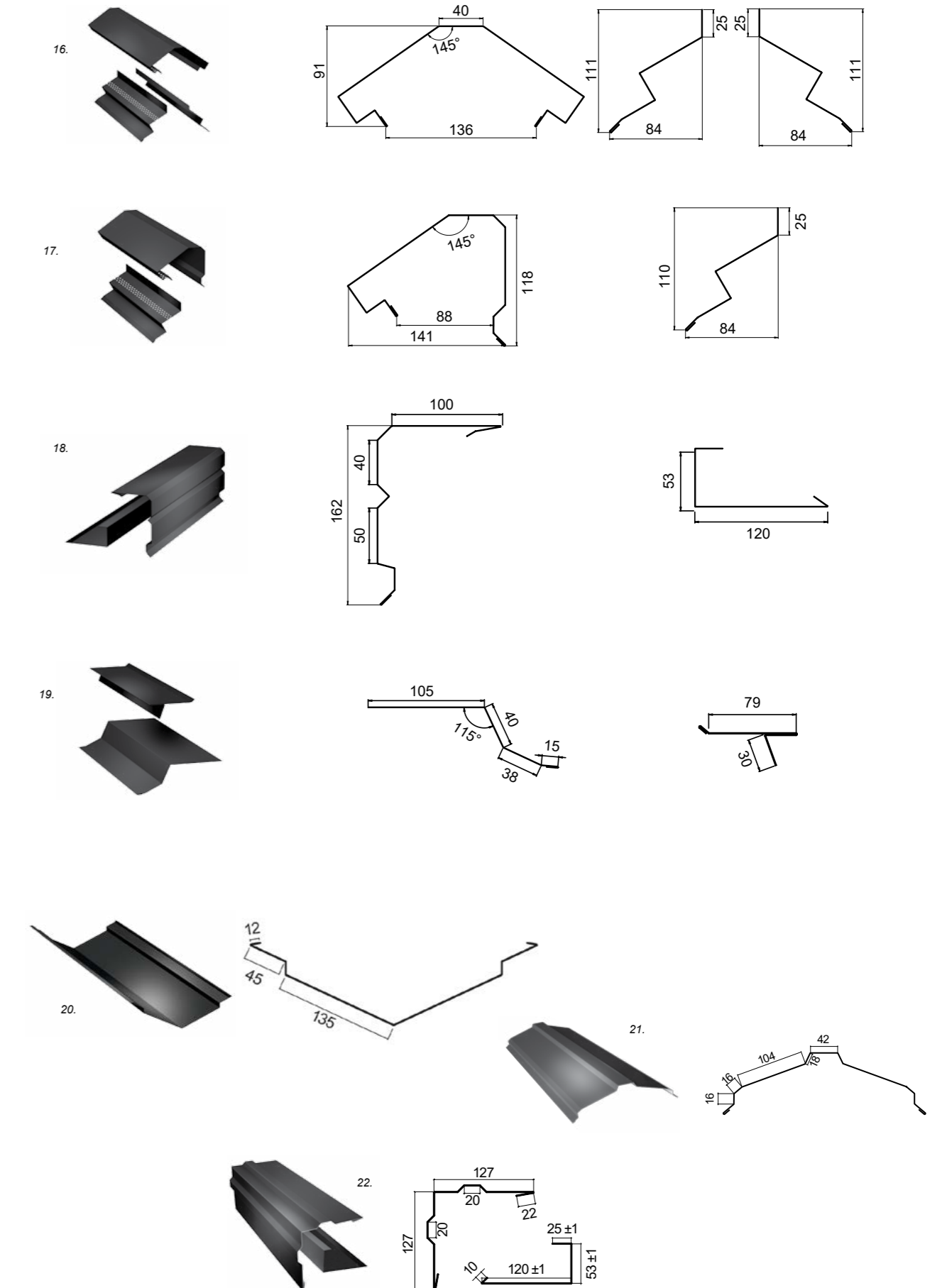
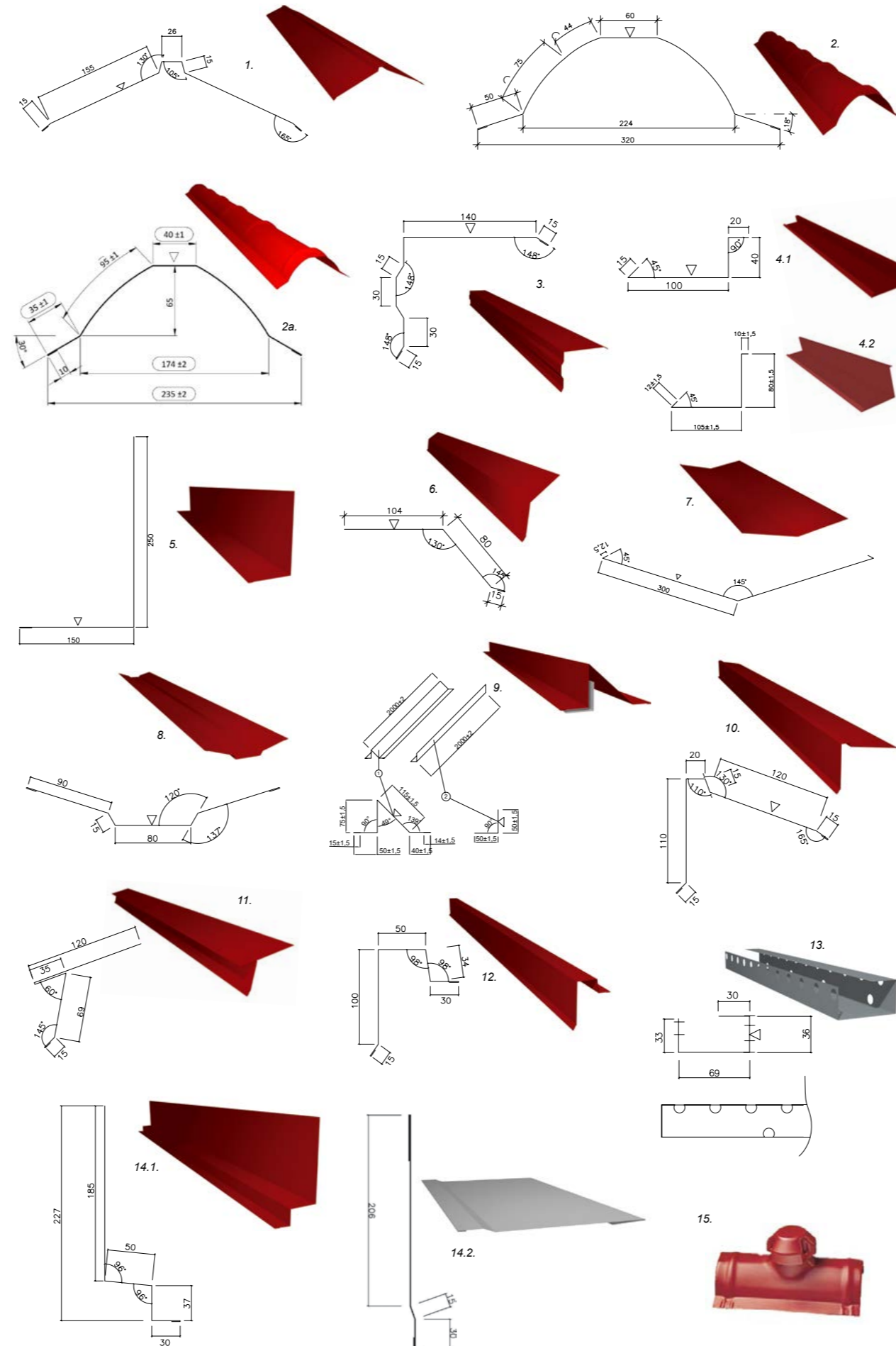
15. Вентиляційна труба напівкруглого гребеня	RA12POP	
--	---------	--

Планки для Nuugge

16. Планка гребеня	Комплект з 3 планок	2000
17. Планка гребеня для односклоного даху	Комплект з 2 шт	2000
18. Планка торцева	Комплект з 2 шт	2000
19. Планка захисту карнизу	Комплект з 2 шт	2000
20. Планка внутрішнього стику		2000

Планки для Frigge

21. Планка гребеня		2000
22. Вітрова планка	Коплект з 2 шт	2000



КЛАСИ ЯКОСТІ МЕТАЛОЧЕРЕПИЦІ RUUKKI

Довговічність і надійність покрівельних матеріалів визначаються якістю виробу та технічними характеристиками, які є важливими показниками як в процесі виготовлення даху, так і в процесі монтажу, а також у подальшій експлуатації. Ruukki – виробник високоякісних покрівель і водостічних систем. Компанія постійно вдосконалює свої продукти, призначені для житлового будівництва та об'єктів громадського призначення. Місія компанії – створення продукції з унікальними перевагами, які задовольняють потреби найвибагливіших клієнтів. Детальніше читайте на www.ruukki.ua.



Клас якості	Ruukki® 50 Plus	Ruukki® 40	Ruukki® 30	Ruukki® 20	RWS
УФ-стійкість	■■■■■	■■■■□	■■■■□	■■■□□	■■■■□
Стійкість до подряпин	■■■■■	■■■■□	■■■□□	■■■□□	■■■■□
Стійкість до корозії	■■■■■	■■■■□	■■■■□	■■■□□	■■■■□
Покриття	Pural BT / pural BT matt	Crown BT	Polyester matt, rough matt	Polyester Polyester Matt	GreenCoat RWS
Гарантія (технічна/естетична)	50/25 років	40/15 років	30/10 років	20/10 років	30/15 років



GreenCoat® - преміальне екологічне покриття скандинавської якості. Покриття GreenCoat було розроблене для виняткової естетики та довговічності дахів і фасадів. В продуктах GreenCoat використовується біотехнологія (BT), в якій велика частина традиційних нафтових компонентів були замінені шведською рапсовою олією. Це унікальне рішення, запатентоване SSAB, значно знижує негативний вплив на навколишнє середовище.

Особливості продуктів GreenCoat:

- високоякісна скандинавська сталь
- відмінна повторюваність кольору кожної партії
- відмінна стійкість до механічного зносу
- відмінна стійкість до ультрафіолетового випромінювання, корозії та бруду
- просте обслуговування та економічність завдяки тривалому терміну служби виробу

• **Водостічна система**

Назва продукції	Код продукції	Примітка
Водостічна система, 125 / 90		
Ринва, 2000 мм		
Ринва, 4000 мм		
Замок ринви		
Кронштейн ринви компактний		
Гак ринви довгий		
Гак ринви короткий		
Кут ринви 90° (зовнішній)		
Кут ринви 90° (внутрішній)		
Внутрішній кут ринви, 135°		
Зовнішній кут ринви, 135°		
Заглушка ринви Combi 125 мм		
Водоприймач ринви		
Водостічна труба, 1000 мм		
Водостічна труба, 2500 мм		
Водостічна труба, 4000 мм		
Коліно 70°		
Відвід труби		
Кріплення на дерев'яну стіну		
Кріплення на цегляну стіну		
Дюбель кріплення на цегляну стіну		
Трійник труби 70°		
Відвід в колодязь		
Лійка водоприймач		

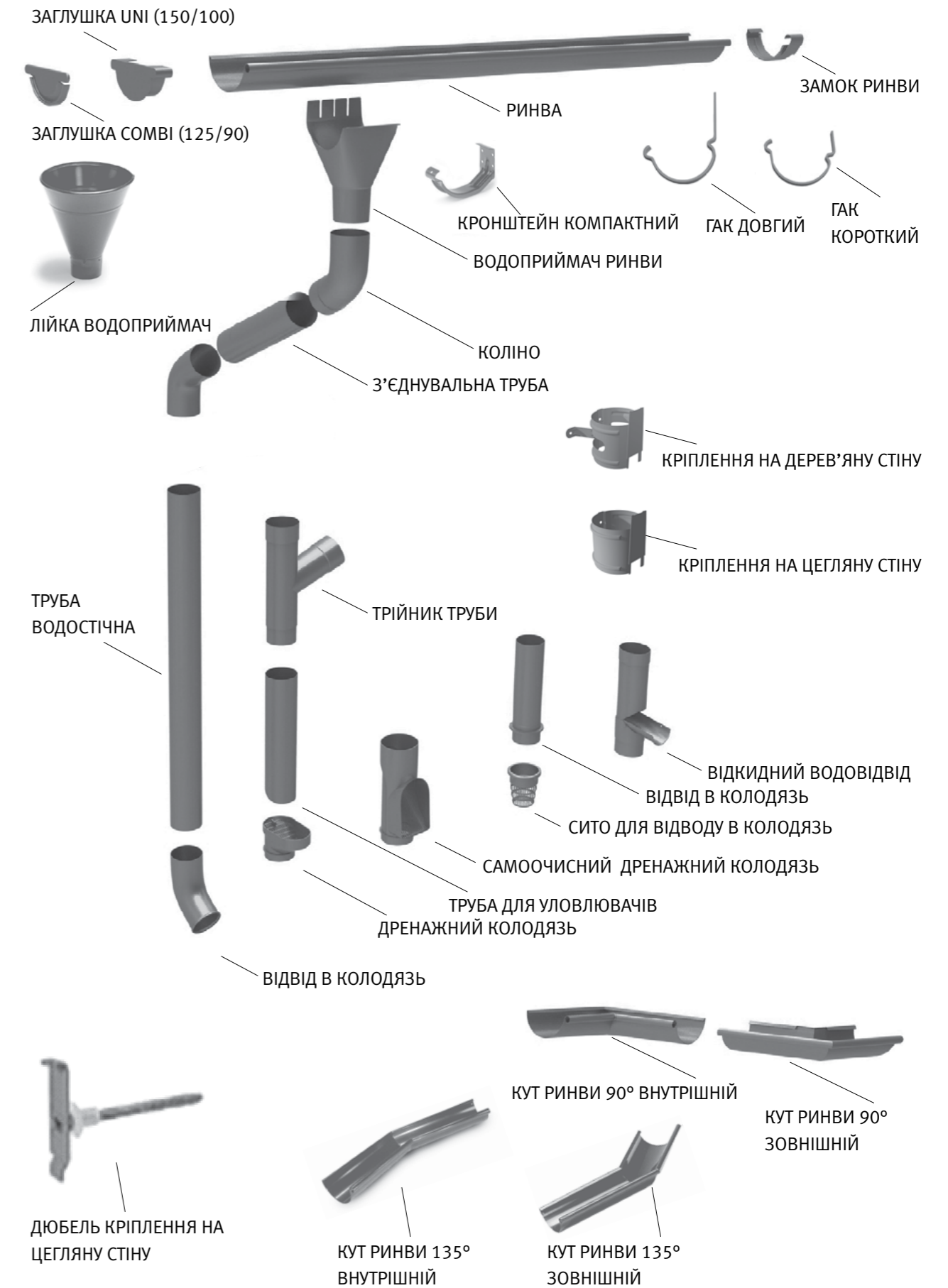
Водостічна система, 150 / 100		
Ринва, 2000 мм		
Ринва, 4000 мм		
Замок ринви		
Гак ринви довгий		
Гак ринви короткий		
Кронштейн ринви компактний		
Кут ринви 90° (зовнішній)		
Кут ринви 135° (зовнішній)		
Кут ринви 90° (внутрішній)		
Кут ринви 135° внутрішній		
Заглушка ринви Uni		
Водоприймач ринви		
Водостічна труба, 1000 мм		
Водостічна труба, 2500 мм		
Водостічна труба, 4000 мм		
Коліно 70°		
Відвід труби		
Кріплення на дерев'яну стіну		
Кріплення на цегляну стіну		
Трійник труби 70°		
Відвід в колодязь		
Лійка водоприймач		

• **Кольори продукції:**

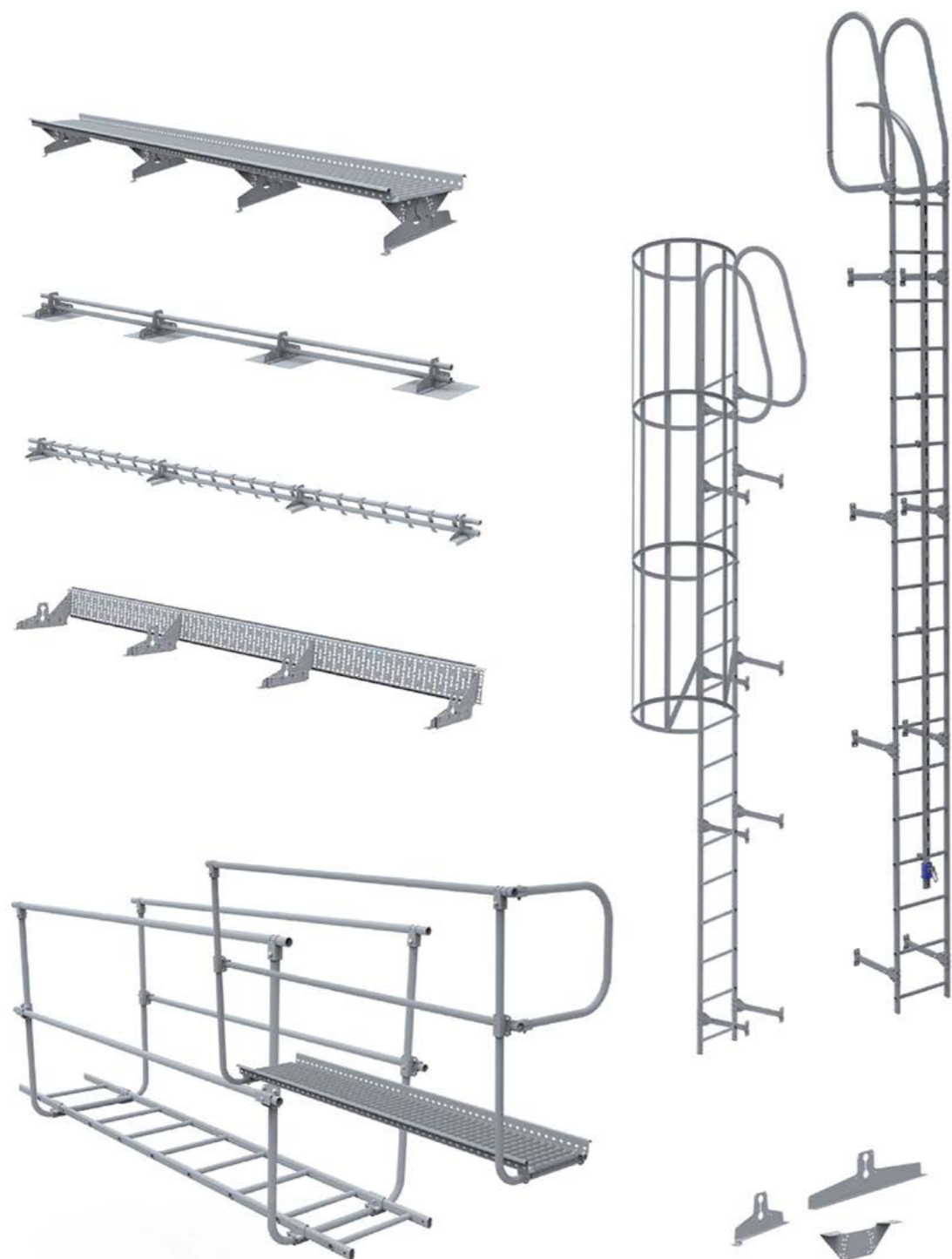
Складські кольори для системи 125/90 RR20 RR23 RR32 RR33 RR887 Під замовлення RR40 RR750 RR29

Складські кольори для системи 150/100 RR20 RR23 RR32

• **Компоненти системи**



Елементи безпеки



Елементи безпеки

Новинка

Назва	Зображення	Опис
Покрівельний місток Довжина = 600 та 3000 мм KOD: P510		Покрівельний місток дозволяє безпечно пересуватись і виконувати роботи на даху.
Комплект монтажу покрівельного містка для металочерепиці KOD: P106		Монтажний комплект використовується для кріплення містка на даху. Комплект складається: кронштейн 2 шт; кріплення кронштейна 2 шт; прокладка 2 шт.; гвинт 7x50 мм - 6 шт.; болт М8x16мм - 8 шт, гайка М8 - 8 шт.
<i>Увага: для покрівельного містка 600 мм необхідно вибрати один комплект кріплення, для покрівельного містка 3000 мм - 2 комплекти кріплення</i>		
Комплект монтажу покрівельного містка для Finneg та Nuugge KOD: P107		Монтажний комплект використовується для кріплення платформи на даху. У комплект входить: кронштейн - 2 шт; кріплення кронштейна - 2 шт; прокладка - 2 шт.; гвинт 7x50 мм - 6 шт.; М8x16 болт 8 мм, гайка М8 - 8 шт.
<i>Увага: для покрівельного містка 600 мм необхідно вибрати один комплект кріплення, для покрівельного містка 3000 мм - 2 комплекти кріплення</i>		
Комплект монтажу покрівельного містка для Classic KOD: P109		Монтажний комплект використовується для кріплення містка на даху. Комплект складається: кронштейн 2 шт; кріплення кронштейна 2 шт; кріпильний елемент 2 шт; гайка 8 мм - 16 шт; болт М8x30 мм - 8 шт; гвинт М8x16 мм - 8 шт.
<i>Увага: для покрівельного містка 600 мм необхідно вибрати один комплект кріплення, для покрівельного містка 3000 мм - 2 комплекти кріплення</i>		
Комплект монтажу містка до трапецієподібних листів KOD: P110		Комплект складається: кронштейн 2 шт; кріплення кронштейна 2 шт; гвинт 7x50 мм - 6 шт; болт М8x16мм - 8 шт; гайка М8 - 8 шт.
<i>Увага: для покрівельного містка 600 мм необхідно вибрати один комплект кріплення, для покрівельного містка 3000 мм - 2 комплекти кріплення</i>		
Драбина SafeGrip Довжина = 1200 мм KOD: P402		Монтажний комплект замовляється додатково
Драбина SafeGrip Довжина = 2700 мм KOD: P403		Монтажний комплект замовляється додатково
Драбина SafeGrip Довжина = 3300 мм KOD: P404		Монтажний комплект замовляється додатково

Назва	Зображення	Опис
Комплект монтажу драбин для металочерепиці KOD: P473		Комплект для монтажу сходів довжиною до 5 м для металочерепиці / трапецієподібних листів.
Комплект монтажу драбин для Classic KOD: P489		Комплект для монтажу сходів довжиною до 5 м для Classic
Комплект монтажу драбин достін KOD: P431		Комплект для настінного монтажу сходів на довжину 5 м.
Крюк паска безпеки KOD: P33		Захисний крюк кріпиться до покрівельного містка. Дозволяє прикріпити запобіжну мотузку безпечним чином.
Направляюча шина Довжина = 3000 mm KOD: P941		Направляюча системи безпеки кріпиться до платформи.
Направляюча системи безпеки KOD: P942		Направляюча системи безпеки - це елемент, який рухається по рейці системи безпеки. Дозволяє надійно кріпити запобіжну мотузку.
Направляюча системи безпеки KOD: P943		Захисний пристрій, що використовується на шині.
Направляюча системи захисту KOD: P944		Захищає від неконтрольованого ковзання візка системи безпеки.
Східець KOD: P120		Для кріплення профільованих листів. Виготовлений з листового металу 2 мм. Порошкове покриття. Містить необхідні прокладки та гвинти.

Назва	Зображення	Опис
Труба снігозатримувача Довжина = 3000 мм KOD: P502		Набір складається з двох труб довжиною 3000 мм. Для набору слід вибрати набір кріплення. Труби мають на кінцях зауження для можливості з'єднання в довші струни.
Труба снігозатримувача Довжина = 1000 мм KOD: P502		Набір складається з двох труб довжиною 1000 мм. Для набору слід вибрати монтажний набір.
Комплект монтажу снігозатримувача для металочерепиці KOD: P101		Комплект монтажу використовується для кріплення снігозахисних труб до металочерепиці. У комплект входить: кронштейн 2 шт.; прокладка 2 шт.; гвинт 7x50 мм - 6 шт.
Увага: для снігозатримувача 1000 мм слід вибрати один набір кріплень, а для бар'єру 3000 мм - 2 набори кріплень, якщо тільки зона навантаження снігу або конструкція даху не потребує більше кріплень.		
Комплект монтажу снігозатримувача для Нуугге KOD: P102		Комплект монтажу використовується для кріплення снігозахисних труб до Нуугге. У комплект входить: кронштейн 2 шт.; прокладка 2 шт.; гвинт 7x50 мм - 6 шт.
Увага: для снігозатримувача 1000 мм слід вибрати один набір кріплень, а для бар'єру 3000 мм - 2 набори кріплень, якщо тільки зона навантаження снігу або конструкція даху не потребує більше кріплень.		
Комплект монтажу снігозатримувача для Finnega KOD: P103		Комплект монтажу використовується для кріплення снігозахисних труб до Finnega. У комплект входить: кронштейн 2 шт.; прокладка 2 шт.; гвинт 7x50 мм - 6 шт.
Увага: для снігозатримувача 1000 мм слід вибрати один набір кріплень, а для бар'єру 3000 мм - 2 набори кріплень, якщо тільки зона навантаження снігу або конструкція даху не потребує більше кріплень.		
Комплект монтажу снігозатримувача для Classic KOD: P104		Комплект монтажу використовується для кріплення снігозахисних труб до Classic. Комплект складається: кронштейн - 2 шт.; кріпильний елемент - 2 шт.; ковпачок 8 мм - 8 шт.; гвинт M8x30мм - 8 шт.
Увага: для снігозатримувача 1000 мм слід вибрати один набір кріплень, а для бар'єру 3000 мм - 2 набори кріплень, якщо тільки зона навантаження снігу або конструкція даху не потребує більше кріплень.		
Комплект монтажу снігозатримувача до трапецієподібного профілю KOD: P105		Комплект монтажу використовується для кріплення снігозатримувачів до трапецієподібних листів. Комплект складається: кронштейн 2 шт.; гвинт 7x50 мм - 6 шт.
Увага: для снігозатримувача 1000 мм - потрібно обрати один набір кріпильних елементів, для снігобар'єру 3000 мм - 2 комплекти кріплень.		
Додатковий профіль снігозатримувача для фальцевої покрівлі KOD: P508		Снігозахисний профіль забезпечує додатковий захист від скоовзання снігу та льоду.
Снігорізі KOD: P130		Захист від неконтрольованого скоовзання снігу вниз.

Акcesуари

Назва	Зображення	Примітки
Ущільнювач універсальний RA3FUNI50		
Вентиляційна стрічка гребеня RA3VRF		240, 310x5000 мм рулон
Вентиляційна решітка карнизу RA4VG	1000 мм	
Саморозширювальна ущільнювача стрічка		15 x 40 мм
Саморіз з нержавіючої сталі		4,2 x 25мм, 250 шт в упаковці
Саморіз з ущільнювачем (в дерево) RR/RAL		4,8 x 35мм, 250 шт в упаковці. RC маркування
Саморіз з ущільнювачем (в метал) RR/RAL		4,8 x 19мм, 250 шт в упаковці
Саморіз з ущільнювачем (в дерево) RR/RAL		4,8 x 70мм, 100 шт в упаковці
Саморіз TORX		4,8 x 35 мм, 250 шт в упаковці, алюмінієва шайба.
Саморіз TORX		4,8 x 20 мм, 250 шт в упаковці, алюмінієва шайба.
Тримач гребеневої лати з цвяхом		Довжина = 210 мм
Ремонтна фарба		0,2; 0,9 л

Вентиляція

Назва	Зображення	Примітки
Вентиляційна труба ø 110 RA4VH110		В основному використовується для вентиляції каналізаційних систем. Внутрішній діаметр 110 мм, висота 300 мм.
Витяжна труба 125 мм RA4V125I		

Вентиляція

Назва	Зображення	Примітки
Витяжна труба 160 мм RA4V160I		потрібно доповнювати прохідним елементом
Вентилятор витяжний з утепленням RA4E125 I700		
Вентиляційна труба		для Nuugge
Прохідний елемент для фальцевої покрівлі RA4LS		для Classic
Прохідний елемент для металочерепиці RA4LS		для Monterrey, Finnera, Adamante
Прохідний елемент універсальний		654x656
Покрівельний люк універсальний		654x656
Вихід гумовий RA4BS		60-102 мм
Вихід гумовий, що заклепується RA4BR		12-102 мм
Супердифузійна мембрана Ruukki 125 RA6U		1,5 м x 50 мп
Супердифузійна мембрана Ruukki 170 RA6U		1,5 м x 50 мп
Пароізоляційна плівка RUUKKI CLIMAT RA6U		1,5 м x 50 мп
Супердифузійна мембрана H-fix		1,5 x 50 мп

- Кодування і назви кольорів

Код кольору	Назва кольору
RR11	Зелена сосна
RR20	Біла зима
RR21	Сіра галька
RR22	Сірий
RR23	Гірський сірий
RR25	Жовтий
RR29	Червоний
RR30	Ясно-брунатний
RR32	Лісовий горіх
2H3	Сірий графіт
RR33	Нордична ніч
RR35	Блакитне озеро
RR36	Ясно-зелений
RR37	Зелений
RR946/40	Сріблястий металік
RR750	Цегляно-червоний
RR779	Баклажановий оксамит
RR798	Червоне вино
RR887	Каштан

Примітка: кольори максимально наближені до натуральних

