

Powered by



GP 12400 12В 40Ач

GP 12400 - батарея общего применения со сроком службы 5 лет в буферном режиме или более 260 циклов заряда-разряда в циклическом режиме при 100% разряде. Как и все батареи CSB, она перезаряжаемая, высокоэффективная и не требующая обслуживания.



► Спецификация

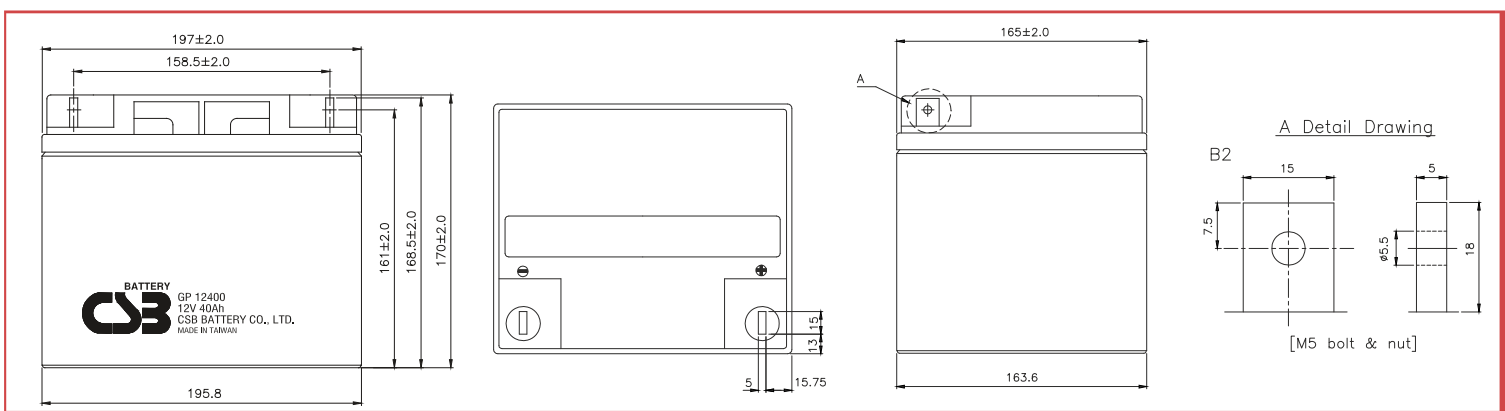
Кол-во элементов в блоке	6
Номинальное напряжение	12
Емкость	40 Ач при 20-часовом разряде до $U_{\text{ном.}}$ - 1.75 В/Эл при 25 °С
Вес	12.63 кг
Максимальный ток разряда	400А (5 сек)
Внутреннее сопротивление	8.5 мОм
Диапазон рабочих температур	разряд: от -20°C до +50°C заряд: от -20°C до +40°C хранение: от -20°C до +40°C
Номинальная рабочая температура	25°C
Напряжение подзаряда	13.5 - 13.8 В при 25°C
Максимальный ток заряда	12 А (при заряде постоянным током), в режиме постоянного подзаряда I_{max} не ограничен
Напряжение заряда при циклическом режиме	14.4 - 15.0 В при 25°C
Саморазряд	низкий саморазряд, аккумулятор может храниться без подзаряда при 25°C более 6-ти месяцев.*
Выводы	под гайку и болт М5 или под болт М6
Материал корпуса	ABS (акрило-бутадиен-стирол)

*Перед использованием батарею необходимо зарядить. При более высокой температуре окружающей среды время хранения сокращается.



► Размеры, мм:

Длина	Ширина	Высота	Высота (с клеммами)
197±2.0	165±2.0	170±2.0	170±2.0



РАЗРЯД ПОСТОЯННЫМ ТОКОМ : А (25°C)

$U_{\text{к/Т}}$ разряда	5мин	10мин	15мин	30мин	1ч	2ч	3ч	4ч	5ч	8ч	10ч	20ч
1.60В	176	113	85.0	51.8	30.6	17.7	12.6	9.83	8.01	5.25	4.28	2.21
1.67В	157	105	81.0	50.8	30.3	17.6	12.5	9.77	7.98	5.19	4.20	2.12
1.70В	149	101	78.7	50.1	30.2	17.5	12.4	9.75	7.96	5.17	4.16	2.08
1.75В	135	95.0	75.5	49.0	30.0	17.4	12.3	9.71	7.93	5.10	4.09	2.01
1.80В	121	88.3	71.7	47.6	29.8	17.3	12.2	9.67	7.89	5.03	4.03	1.93
1.85В	107	81.7	67.8	46.2	29.4	17.2	12.1	9.63	7.85	4.96	3.96	1.86

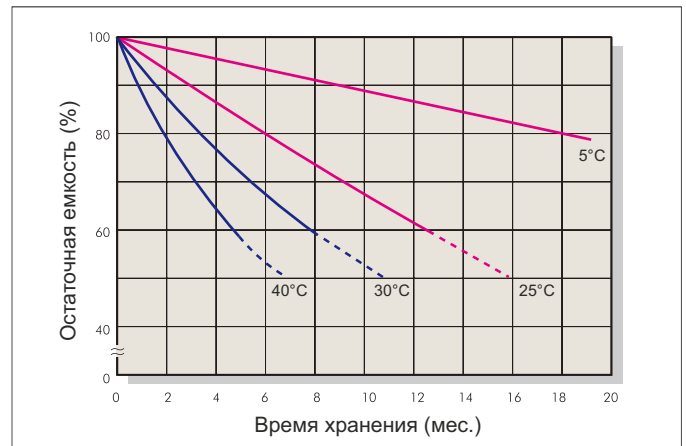
РАЗРЯД ПОСТОЯННОЙ МОЩНОСТЬЮ : Вт/БЛОК (25°C)

$U_{\text{к/Т}}$ разряда	5мин	10мин	15мин	30мин	1ч	2ч	3ч	4ч	5ч	8ч	10ч	20ч
1.60В	2110	1350	1020	622	367	212	151	118	96.1	63.0	51.3	26.5
1.67В	1886	1259	972	606	364	211	150	117	95.7	62.3	50.4	25.4
1.70В	1790	1214	945	600	363	210	149	116	95.5	62.0	50.0	24.9
1.75В	1620	1140	902	585	360	209	148	115	95.2	61.2	49.2	24.1
1.80В	1450	1060	860	571	357	208	147	114	94.8	60.4	48.3	23.2
1.85В	1280	980	814	555	353	207	146	113	94.2	59.6	47.5	22.4

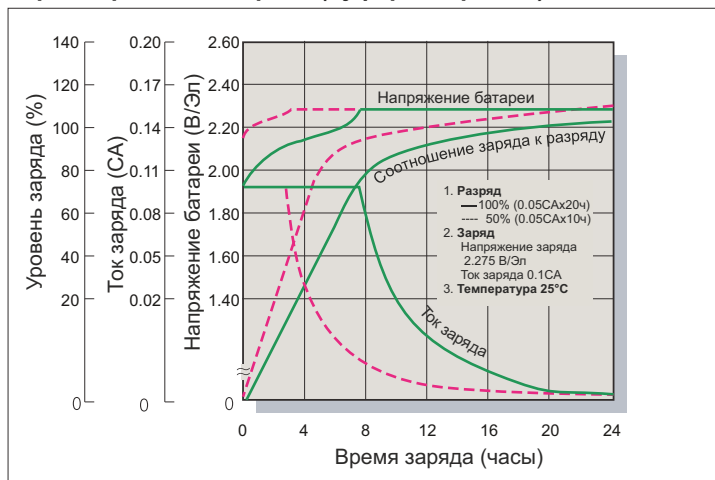
Зависимость срока службы от температуры



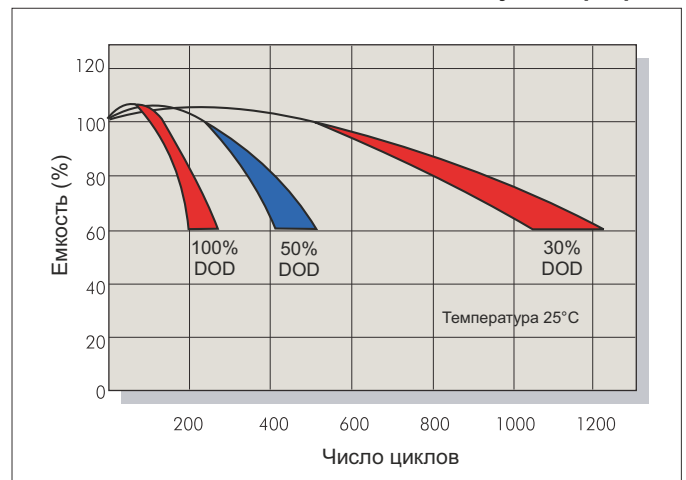
Саморазряд



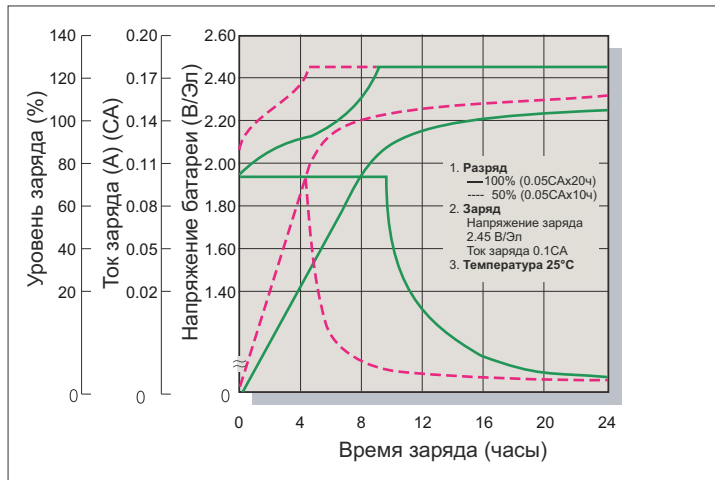
Характеристики заряда (буферный режим)



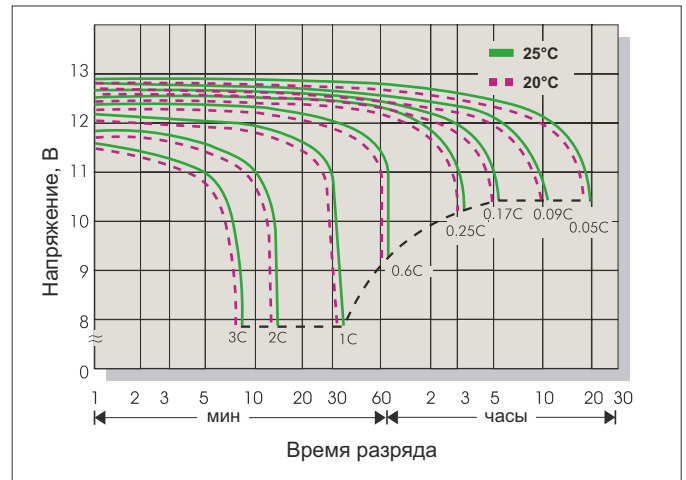
Зависимость кол-ва циклов от глубины разряда



Характеристики заряда (циклический режим)



Разрядные характеристики



Заряд

Применение	Напряжение заряда(В/Эл)			Максимальный ток заряда
	Температура	Рекомендуемое значение	Диапазон значений	
Циклический режим	25°C	2.45	2.40-2.50	0.3C
Буферный режим	25°C	2.275	2.25-2.30	

Разряд

Конечное напряжение (В/Эл)	1.75	1.70	1.60	1.30
Ток разряда (А)	0.2C>(А)	0.2C<(А)<0.5C	0.5C<(А)<1.0C	(А)>1.0C