



Контроллер автоматизированного
считывания данных
MCL 5.10

Руководство пользователя
Версия 1.1 (2018.10.10)

Данное руководство пользователя является описанием контроллера MCL 5.10 производства UAB NAVITUS LT (далее – Производитель) для автоматизированного считывания данных счетчиков учета электроэнергии. Прочтите этот документ до начала монтажа и эксплуатации контроллера. Какие бы то ни было гарантии Производителя не распространяются на контроллеры в том случае, если они были испорчены или повреждены в результате несоблюдения требований, указанных в этой инструкции и паспорте контроллера, или в результате нарушения требований по охране труда.

Производитель оставляет за собой право без предварительного уведомления изменять представленную в этом документе информацию. Запрещается без письменного разрешения UAB NAVITUS LT каким бы то ни было способом множить, копировать, передавать или публиковать весь документ целиком или любую его часть.

История версий документа и программы контроллера

Версия документа	Дата	Изменения, комментарии	Версия программы контроллера
1.0		Первое издание	1.0







Содержание

Обозначения и сокращения	4
Инструкции по технике безопасности	5
1.1. Технические характеристики	6
1.2. Способ применения	7
2. Описание индикаторов	8
3. Выводы контактов портов	9
4. Инструкция по установке контроллера	10
4.1 Установка карты SIM	10
4.2 Монтажное место.....	11
4.3 Подключение антенны	11
4.4 Подключение питания контроллера.....	11
5. Порт RS232 и подключение контроллера к компьютеру	12
6. Порт CL	12
7. Порт RS485.....	13
8. Меню параметрирования MCL 5.10.....	14
9. Свойства MCL 5.10.....	15
9.1 Безопасность	15
9.2 Пользователи	15
9.3 APN.....	16
9.4 Автоматическая перезагрузка.....	16
9.5 SMS.....	16
9.5.1 Параметрирование посредством SMS.....	16
9.6 Обновление программного обеспечения	16
9.6.1 Автоматическое обновление программного обеспечения	16
9.6.2 Ручное обновление программного обеспечения	16
9.7 Byte w. timeout in X bytes	16
10. Гарантия производителя	17
Контактная информация	18
Приложение 1. Меню контроллера MCL 5.10.....	19
Приложение 2. Параметрирование программы HyperTerminal	23

Обозначения и сокращения

CL (англ. <i>Current Loop</i>)	Коммуникационный порт токовой петли
CLIN (англ. <i>Current Loop INput</i>)	Пассивный коммуникационный порт токовой петли
PC (англ. <i>Personal Computer</i>)	Персональный компьютер
COM (англ. <i>COMmunication port</i>)	Коммуникационный порт
USB (англ. <i>Universal Serial Bus</i>)	Универсальная последовательная шина
TCP/IP (англ. <i>Transmission Control Protocol/Internet Protocol</i>)	Протокол управления передачей данных/протокол интернет
TX (англ. <i>Transmit</i>)	Отправка
RX (англ. <i>Receive</i>)	Получение
GND (англ. <i>Ground</i>)	Общий контакт
DIO (англ. <i>Discrete Input Output</i>)	Дискретный вход/выход
NC (англ. <i>Not connected</i>)	Неподключенный контакт

Инструкции по технике безопасности

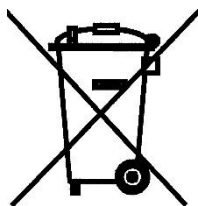
	Только обладающие соответствующей квалификацией лица могут проводить установку, снятие и параметрирование контроллера MCL 5.10. При установке и использовании контроллера необходимо соблюдать «Правила установки электрооборудования» (г. Вильнюс, 2007 г.)
	Любое оборудование, связанное с контроллером MCL 5.10, должно соответствовать требованиям стандарта EN 60950-1:2006 или другого стандарта безопасности (для электросчетчиков), применяемого к этому оборудованию.
	Перед подключением контроллера к сети прочтите инструкцию по установке, приведенную в данном документе (раздел 3).
	Контроллер MCL 5.10 должен монтироваться только в местах с ограниченным доступом. Он должен быть доступен только лицам, которые занимаются обслуживанием устройства.
	Нельзя вскрывать и разбирать корпус контроллера. Заменяемые детали внутри отсутствуют. Некоторые детали могут сохранять электрический заряд даже при отключенном питании контроллера!
	При замене или подключении коммуникационных проводов напряжение питания должно быть всегда отключено.

1.1. Технические характеристики

Источник питания	
Напряжение питания	90 В – 264 В, переменное, 50/60 Гц
Потребляемая мощность	< 2,5 В (6 ВА)
Резервный источник питания	
Литий-полимерный аккумулятор 450 мАч	Продолжительность работы в режиме ожидания – 5 часов, в режиме полной функциональной нагрузки – 2 часа
Коммуникационные порты	
Токовая петля 20 мА (для подключения счетчиков)	Параметры соответствуют стандарту LST EN 62056-21, двухконтактное подключение Количество подключаемых счетчиков – до 3 (15 В открытая токовая петля) Скорость передачи данных – 300...19200 бод
20 мА пассивная токовая петля (для подключения считывающего устройства)	Параметры соответствуют стандарту LST EN 62056-21, двухконтактное подключение Скорость передачи данных – 300...19200 бод
RS485 (для подключения счетчиков)	Количество подключаемых счетчиков – до 32 Двухконтактное подключение (А, В) Скорость передачи данных – 300...19200 бод
RS232 (для подключения считывающего устройства/конфигурирования/подключения счетчиков)	Трехконтактное подключение (Rxd, Txd, GND) Скорость передачи данных – 2400...19200 бод
RS485 (для подключения/конфигурирования считывающего устройства)	Двухконтактное подключение Скорость передачи данных – 300...19200 бод
Гальваническая изоляция:	
20 мА пассивная токовая петля <-> остальные порты	500 В RMS, 1 минута (=1000 В постоянного тока)
2G GSM/GPRS модем	
Частоты GSM	850/900/1800/1900 МГц
класс мощности GSM/GPRS	4 класс (33 дБм) для частот 850/900 МГц 1 класс (30 дБм) для частот 1800/1900 МГц
GPRS, количество сессий	Режим В, Multislot 10 класс PBCCH, CS1...CS4, 6 сессий одновременно
Чувствительность	-102 дБм мин
Порт для карты SIM	1,8/3,3 В
Тип разъема для антенны	SMA
Одобрения	AT&T, R&TTE, CE, GCF, FCC, PTCRB, Anatel, IC, China SRRC
Количество одновременных сессий GSM/GPRS	1 (ограничено программным обеспечением контроллера MCL 5.10)
Условия окружающей среды, иное	
Диапазон рабочих температур	-20 ... +50 °С
Диапазон температур хранения	-40 ... +70 °С
Корпус	Пластик, IP20
Относительная влажность воздуха	5 ... 95 %, без конденсата
Размеры	93 x 68 x 37 мм
Масса	100 г



UAB NAVITUS LT, на основании односторонней ответственности декларирует, что изделие MCL 5.10 соответствует требованиям директивы Европейского Сообщества 2006/95/ЕС «Низковольтное оборудование» и директивы ЕС 2004/108/ЕС «Электромагнитная совместимость».



Знак перечеркнутой мусорной корзины означает, что в ЕС непригодное к использованию изделие необходимо сдавать на переработку отдельно от несортированного мусора. Не выбрасывайте эти изделия в мусорку для несортированного мусора. Контроллер MCL 5.10 соответствует нормам директивы Европейского Сообщества 2002/96/ЕС.

1.2. Способ применения

Модуль автоматизированного считывания данных счетчиков электроэнергии MCL 5.10 передает данные со счетчиков электроэнергии в центр сбора данных посредством технологии GPRS сетей GSM. Данные со счетчиков электроэнергии считываются через коммуникационный порт CL «токовой петли», порт RS485 или RS232 и передаются по сетям GSM.

Контроллер поддерживает двухстороннюю связь для обмена данными (для параметрирования и считывания данных) с использованием протоколов связи DLMS/COSEM, LST EN 62056-31:2001 или LST EN 62056-21:2001 (фиксированная связь 300...19200 бод, байты 8N1 или 7E1). Для считывания данных используется «токовая петля» 20 мА и/или электронные порты связи RS485. Контроллер обеспечивает считывание данных со счетчиков в ситуации, когда к одному и тому же порту подключены счетчики с разными протоколами считывания данных. Устройство можно параметрировать на месте (через порт RS232) или удаленным способом. Контроллер используется для обмена данными систем, построенных по архитектуре «точка-точка». Одновременно контроллер поддерживает до 6 сессий по протоколу GPRS.

Контроллер также поддерживает протокол связи LST EN 62056-21 с переключением скорости связи. Порядок реализации протокола описан в документе «Реализация протокола стандарта IEC62056–21 (1107) в контроллерах MCL 5.x.x».



Рис. 1.1 Назначение контроллера MCL 5.10

К счетчику контроллер подключается через разъем «X1» (токовая петля) или «X2» (RS485) (тип – RJ25, шесть контактов). Для расширения системы считывания данных (например, для подключения другого контроллера) используется порт CLin (вход токовой петли).

Основные модули контроллера:

- a) Модуль модема GSM/GPRS, поддерживающий до 6 сессий одновременно.
- b) Коммуникационные порты – один или несколько – выбираются согласно таблице модификаций. Назначение и параметры портов указаны в таблице 3.1.
- c) Внутренний литий-полимерный аккумулятор емкостью 450 мАч для обеспечения отправки сообщения об пропадании напряжения или для поддержания функции передачи данных.

Аккумулятор заряжается от внутреннего или внешнего источника питания контроллера.

- При исчезновении напряжения питания, контроллер запитывается от аккумулятора и отправляется сообщение для системы о пропадании напряжения. Сервер, на который отправляется сообщение, задается в меню **Device Configuration** в пункте «**AC fault report address**». После отправки сообщения контроллер автоматически отключается и вновь включается только после появления напряжения питания.

После окончания срока службы аккумулятора его можно заменить без проведения паяльных работ;

- d) Подключение типа SMA для антенны. Наружную магнитную антенну GSM с кабелем длиной 2,5...5 м можно заказать вместе с контроллером. Направленная антенна может обладать усилением 2,5...11 дБи.

2. Описание индикаторов

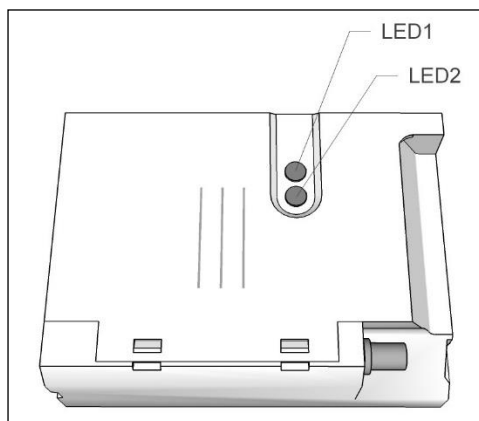


Рис. 2.1 Индикаторы

На передней части контроллера расположены два индикатора LED с углом обзора 160 градусов.

Таблица 2.1 Описание индикаторов

LED1: Индикация активности портов и заряда батареи		
Обмен данными; Активный порт:		
«Токовая петля» – запрос/ответ		Мигает красный свет
RS485 – запрос/ответ		Мигает синий свет
«CLIN»/RS232 – запрос/ответ		Мигает зеленый свет
Открытая цепь «токовой петли»		Постоянно горит красный свет
LED2: Индикация состояния и мощности сигнала		
Контроллер не зарегистрировался в сети GPRS/отсутствует карта SIM		Красные продолжительные мерцания (1 с)
Контроллер зарегистрировался в сети GPRS (режим ожидания звонка); Индикация мощности сигнала:*		
От -113 дБм до -82 дБм или меньше		Мигает красный свет
От -81 дБм до -70 дБм		Мигает синий свет
От -69 дБм до -51 дБм или больше		Мигает зеленый свет
Проходит сессия передачи данных по протоколу GPRS; («поднятие трубки»)		Свет соответствующего цвета часто мигает

* Уровни индикаторов мощности сигнала можно изменять с помощью настроек меню

3. Выводы контактов портов

Контроллер снабжен двумя разъемами типа RJ25 для подключения портов – X1 и X2. Обычно (если не заказана иная комплектация) контроллер комплектуется проводами длиной 25 см, предназначенными для подключения портов; на проводах присутствуют отметки об их назначении («CL», «RS485», «CLIN»).
Ниже приведены значения сигналов портов.

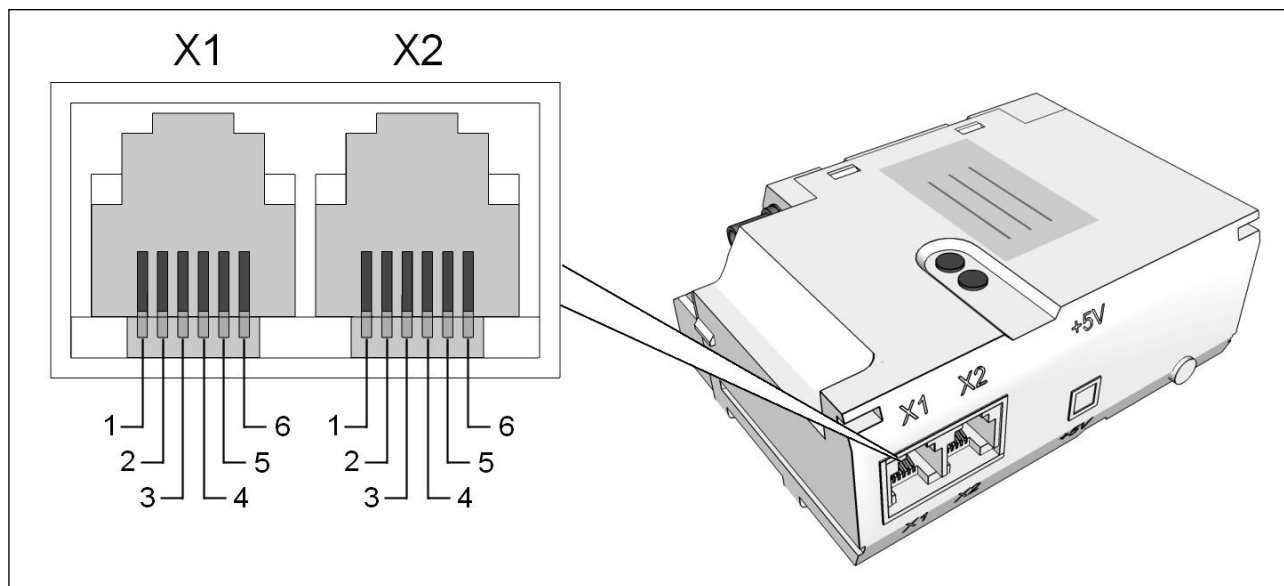


Рис. 3.1 Разъемы X1 и X2

Таблица 3.1 Сигналы разъемов X1 и X2

КОНТАКТ	Сигнал	Направление	Примечание, описание
- X1 -			
1	GND	-	Конфигурационный порт (RS232)
2	RS232 TXd	Вывод	Конфигурационный порт (RS232)
3	RS232 RXd	Ввод	Конфигурационный порт (RS232)
4	CL -	Ввод/вывод	Порт подключения счетчиков (CL)
5	CL +	Ввод/вывод	Порт подключения счетчиков (CL)
6	CLIN_BLOCK	Ввод	Сигнал соединить с GND для того, чтобы переключить RS232 в Menu mode (для конфигурирования)
- X2-			
1	Зарезервирован	-	
2	Зарезервирован	-	
3	RS485 B	Ввод/вывод	Порт подключения счетчиков (RS485)
4	RS485 A	Ввод/вывод	Порт подключения счетчиков (RS485)
5	CLIN +	Ввод/вывод	Порт для подключения внешнего контроллера (CLIN)
6	CLIN -	Ввод/вывод	Порт для подключения внешнего контроллера (CLIN)

4. Инструкция по установке контроллера



Только обладающий соответствующей квалификацией обслуживающий персонал может проводить установку, снятие и параметрирование контроллера. При подключении и установке контроллера следует соблюдать правила безопасности. Порядок проведения установки следующий:

- Параметрирование контроллера (если необходимо)
- Установка карты SIM
- Монтаж контроллера
- Подключение антенны и коммуникационных портов
- Подключение питания.

После подключения питания должны загореться светодиоды контроллера (контроллер начинает процедуру регистрации в сети GSM). Значения сигналов светодиодов указаны в таблице 5.1.

ПРИМЕЧАНИЕ. В зависимости от качества связи, процедура регистрации в сети GSM/GPRS может занять до 60 секунд.

- Проверка индикаций и передача данных в удаленный центр данных.

Свяжитесь по телефону с ответственным сотрудником в целях проверки связи между сервером и подключенным контроллером. Обязательным является проведение сеанса считывания данных с подключенных электросчетчиков. Во время сеанса связи должен мерцать индикатор 2 («Коммуникационные порты»). Значения сигналов индикатора указаны в таблице 2.1.

4.1 Установка карты SIM



Ввод PIN-кода карты SIM должен быть отключен.



При установке или замене карты SIM питание должно быть отключено.

Держатель карты SIM расположен под крышкой для карты SIM, с монтажной стороны контроллера. Для открывания крышки для карты SIM необходимость в использовании специальных инструментов отсутствует.

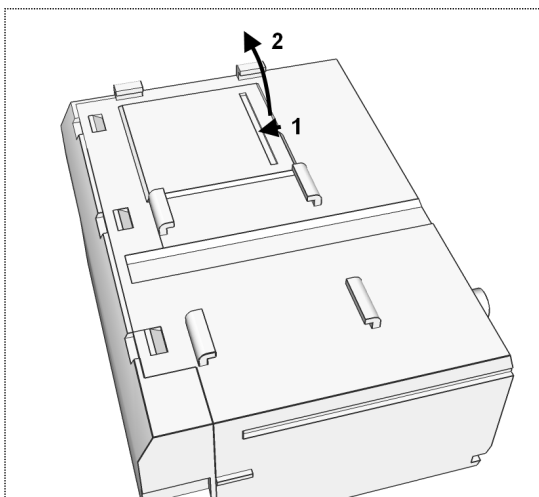


Рис. 4.1 Открывание крышки для карты SIM:

1 – подтолкните крышку 2 – извлеките крышку



Карта SIM и электронные компоненты контроллера являются чувствительным к электростатическому разряду оборудованием.

Не сгибайте и не царапайте карту SIM.

Без необходимости не прикасайтесь к контактам держателя карты SIM, плате контроллера или другим электронным компонентам.

4.2 Монтажное место



Контроллер должен монтироваться на недоступной для посторонних лиц территории. Возможность доступа к контроллеру должна быть обеспечена только для обслуживающего его персонала.

Обычно контроллер монтируется под крышкой электросчетчика или у электросчетчика. В случае, если контроллер монтируется у счетчика, для этого следует использовать 35 мм рейку DIN. Монтажное положение (горизонтальное или вертикальное) не играет существенной роли и может свободно выбираться.

Перед установкой контроллера проверьте, не повреждены ли пломбы производителя, отсутствуют ли повреждения корпуса, его разъемов, а также повреждения кабелей.

4.3 Подключение антенны

Контроллер снабжен разъемом SMA для подключения антенны. Антенна -3 дБи с магнитным креплением и с проводом длиной 3 м находится в упаковке продукта (по умолчанию; по требованию могут быть предоставлены специальные модели антенны).

4.4 Подключение питания контроллера

Контроллер может быть запитан от источника переменного (50/60 Гц) или постоянного напряжения, у которого номинальное напряжение составляет 110-230 В. Для питания контроллера выведен двухпроводный кабель с подготовленными для подключения и залуженными концами проводов.



Питание для контроллера должно подключаться через смонтированный рядом с устройством автоматический переключатель (рис. 4.2)!

Требования к автоматическому переключателю SF:

- рабочее напряжение 230 В переменного тока
- ток – от 1 до 6 А, рекомендуется характеристика В
- промежуток между контактами должен составлять не менее 3 мм
- устройство должно монтироваться недалеко от контроллера и быть легкодоступно

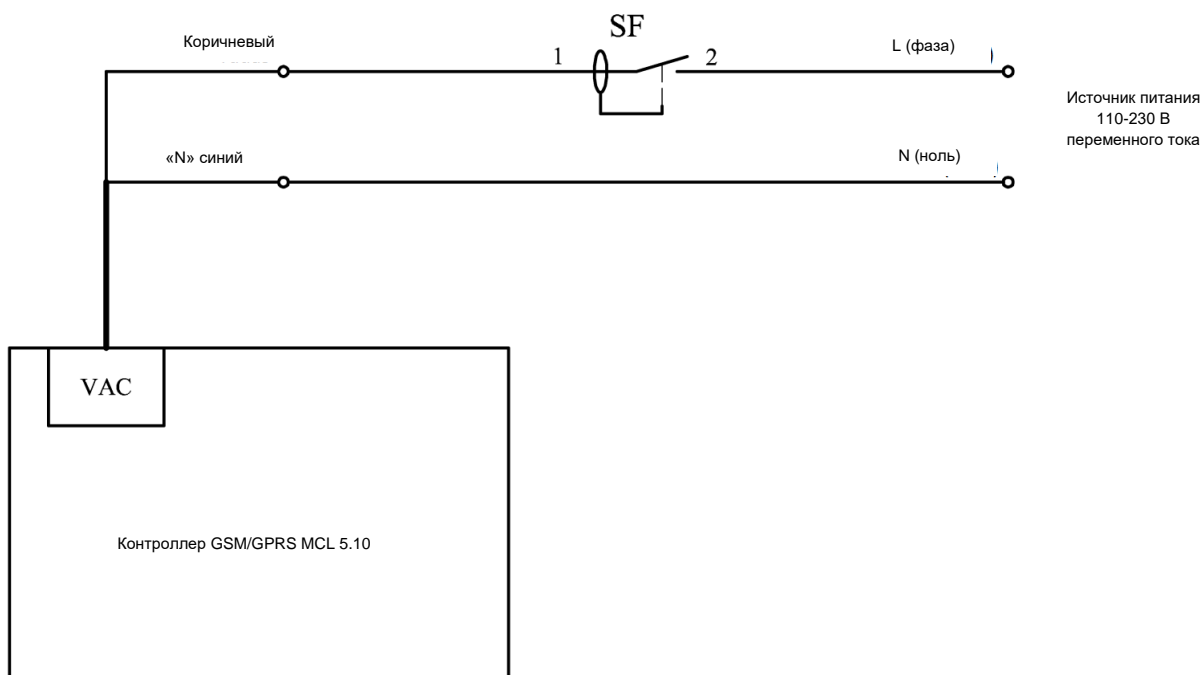


Рис. 4.2 Диаграмма подключения источника питания

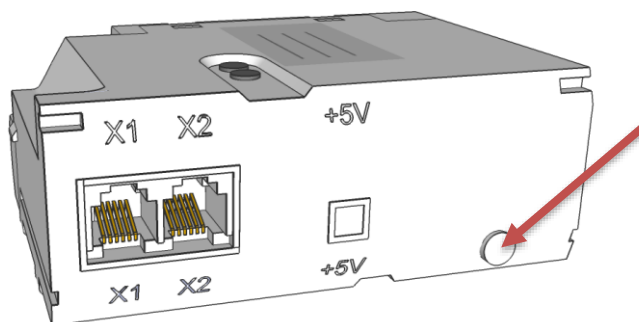


Рис. 4.3 Разъем питания MCL 5.10

5. Порт RS232 и подключение контроллера к компьютеру

Контроллер подключается к компьютеру при помощи порта RS232, схема подключения представлена на рис. 5.1. Необходимо обратить внимание на то, что вывод TX (англ. *Transmitter*) порта RS232 контроллера отправляет данные, а вывод RX (англ. *Receiver*) – принимает. Вывод TX контроллера соединяется с выводом RX порта COM компьютера, а вывод RX контроллера – с выводом TX порта COM.

Порт COM компьютера (DB9)

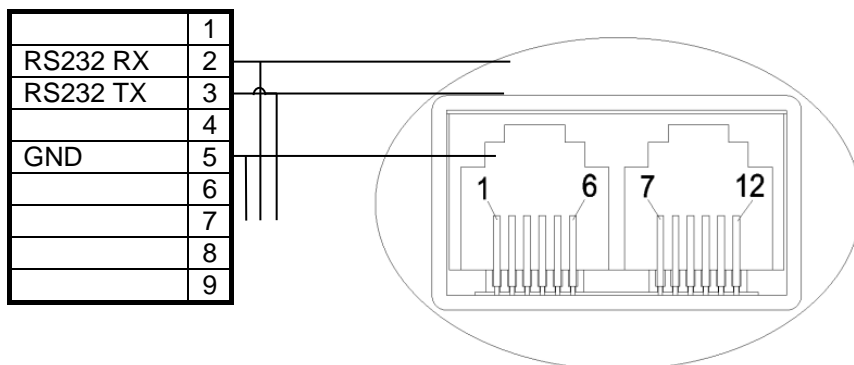


Рис. 5.1 Подключение MCL 5.10 к компьютеру через порт RS232

6. Порт CL

Контроллер MCL 5.10 в зависимости от модификации может быть снабжен одним портом 20 мА токовой петли, к которому можно подключить до 3 счетчиков. Счетчики к токовой петле контроллера подключаются последовательно и образуют замкнутую цепь. Порядок подключения счетчиков к токовой петле проиллюстрирован на рис. 6.1.

Порт COM компьютера (DB9)

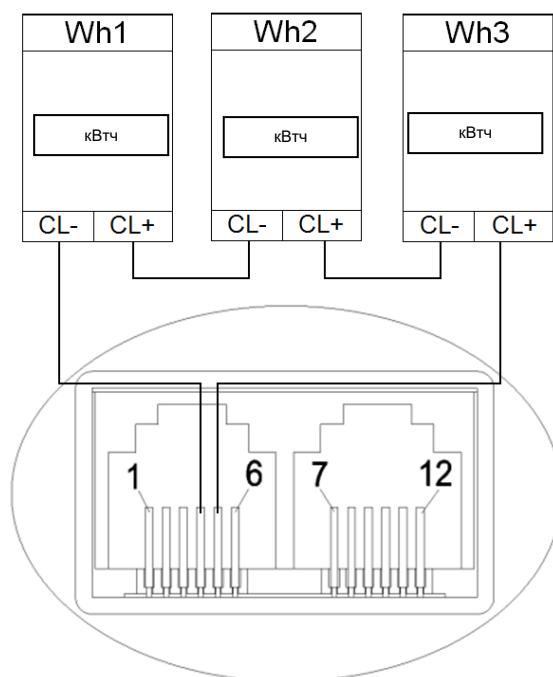


Рис. 6.1 Подключение счетчиков к MCL 5.10 через порты токовой петли

Максимальная длина проводников портов токовой петли может составлять до 2000 м. Однако, чем длиннее линии, тем меньше возможная скорость передачи данных. При наличии длинных проводников (>100 м) рекомендуется установить дополнительную защиту от перенапряжений (типа PROTEC 10). Рекомендуется использовать кабель «витая пара» 2x0,5 мм² или 2x0,64 мм², допускается использование экранированного сигнального кабеля, например LIYCY 2x0,5 мм², J-Y(St)Y 1x2x0,6 мм². При правильном подключении порта токовой петли, напряжение на клеммах токовой петли каждого счетчика должно равняться 3,5 ... 4 В (когда данные не передаются), а измеренное напряжение на выводах CL контроллера (11-12 контакты) должно равняться 3,5 ... 4 В, умноженное на количество подключенных счетчиков. Соответственно, при подключении 2 счетчиков к выводам CL контроллера, напряжение будет равняться 7-8 В.

7. Порт RS485

В зависимости от модификации, контроллер может быть снабжен портом RS485. Физически к этому порту можно подключить 32 счетчика. Длина проводников порта не может превышать 1000 м. Рекомендуется использовать кабель «витая пара» 2x0,5 мм² или 2x0,64 мм², допускается использование экранированного сигнального кабеля, например LIYCY 2x0,5 мм², J-Y(St)Y 1x2x0,6 мм². При подключении к порту RS485 более одного счетчика, топология сети RS485 должна быть типа «линия», а не типа «звезда» или другого типа, т.е. кабель порта RS485 должен идти от одного счетчика к другому без длинных разветвлений. Порядок подключения счетчиков к порту RS485 проиллюстрирован на рис. 7.1.

ВАЖНО. Следует соблюдать полярность! («А» и «В»).

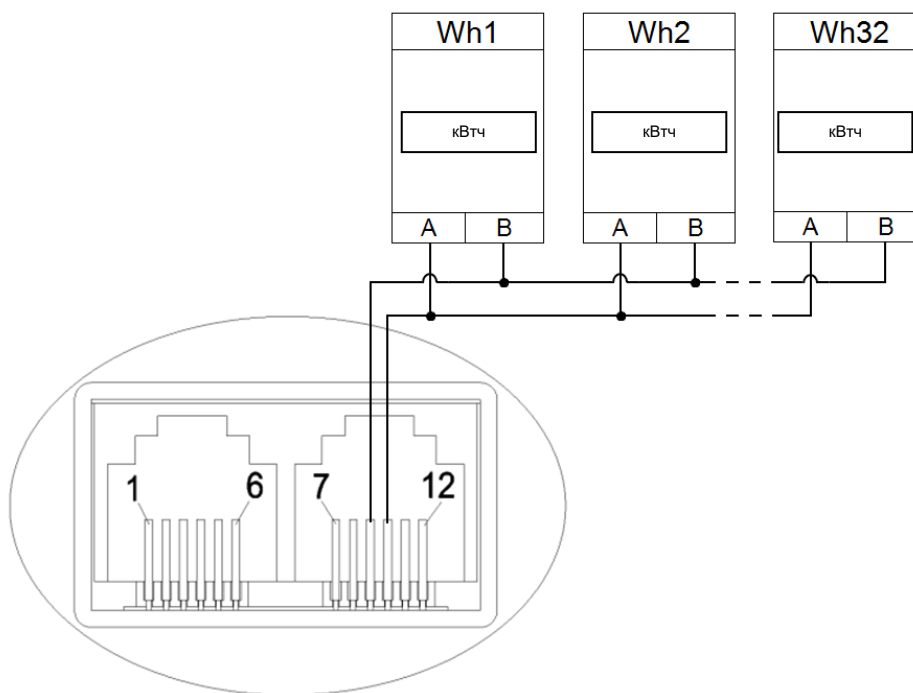


Рис. 7.1 Подключение счетчиков к MCL 5.10 через порты RS485

8. Меню параметрирования MCL 5.10

MCL 5.10 имеет возможность параметрирования с использованием компьютерного терминала. Информация о том, как следует конфигурировать программу NureTerminal предоставлена в приложении 1. Когда программа NureTerminal (далее – терминал) подготовлена, нажав три раза клавишу <Esc> в терминал будет выведено меню настроек. В некоторых модификациях перед выводом меню потребуются ввести пароль устройства. В таком случае, только после ввода правильного пароля, выводится меню и разрешается конфигурирование настроек устройства. Изображение меню представлено на рис. 8.1.



Важно! Загрузить или перезагрузить меню контроллера можно нажав 3 раза клавишу ESC (на клавиатуре).

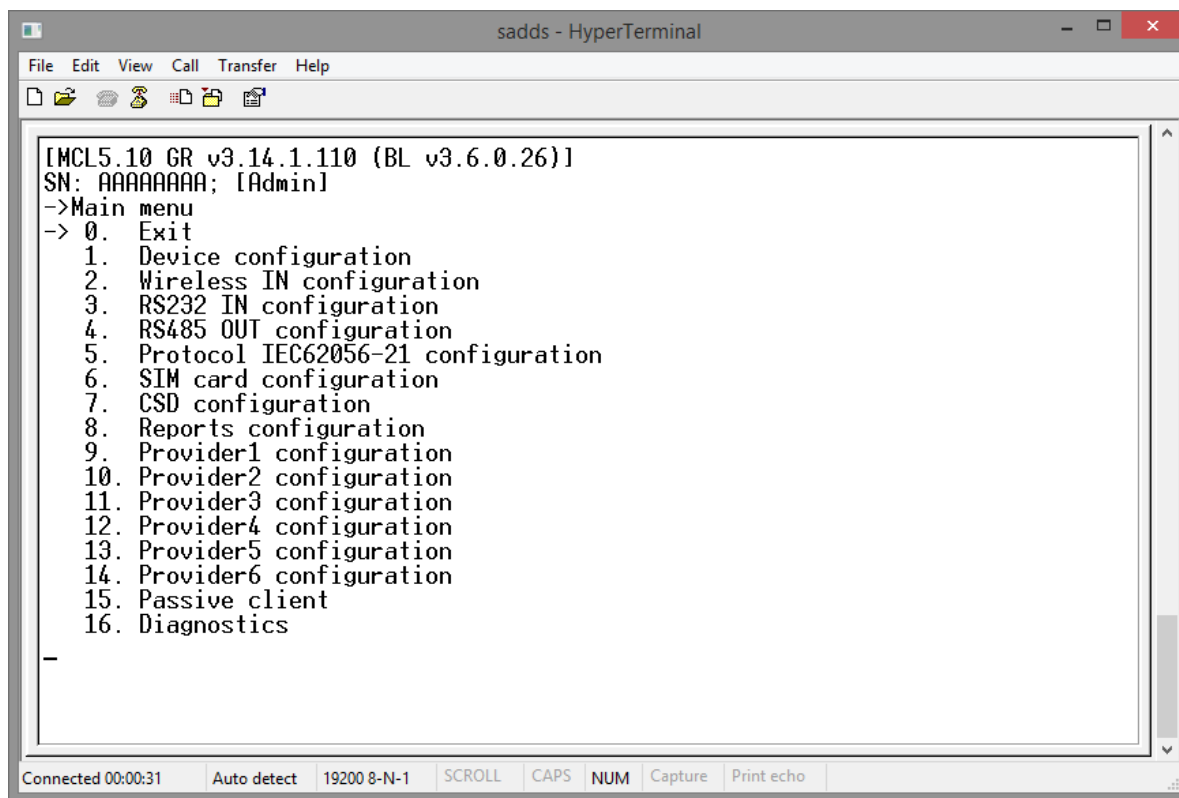


Рис. 8.1 Изображение окна основного меню MCL 5.10

Символ «-->» указывает выбор пункта меню, нажав <ENTER> или клавишу <→> активируется выбранный пункт меню. Выбор пункта меню меняется при нажатии клавиш <↓> и <↑>. В случае, если пользователь войдет в режим конфигурирования, и в течение 60 секунд не будет производить каких-либо настроек, будет выведено сообщение «Exit terminal mode» и меню закроется. Для выхода из режима меню необходимо выбрать пункт «EXIT» или клавишу <←>. Иерархия меню контроллера изображена на рис. 8.1. Более подробное пояснение по каждому пункту меню представлено в приложении.

9. Свойства MCL 5.10

Иерархия и пункты меню контроллера MCL 5.10 представлены в приложении № 1 «Меню контроллера MCL 5.10». Описание основного функционала приведено ниже.

9.1 Безопасность

Меню конфигурирования контроллера защищено определенными паролями в целях защиты от несанкционированного подключения и конфигурирования.

9.2 Пользователи

Клиенту предоставляются пользователи четырех уровней:

Superadmin. Суперадминистратор контроллера. Может изменить пароли всех пользователей, а также и свой.

Admin. Администратор контроллера. Может изменить пароль пользователя, свой и общий. Пароль: **admin**.

User. Обладает ограниченными правами на просмотр и изменение определенных параметров. Пароль: **user**.

Public. Обладает ограниченными правами на просмотр параметров.

В случае необходимости, различные пароли по умолчанию могут быть предоставлены пользователям при производстве контроллера.

9.3 APN

Названия и параметры APN (поставщик услуг GSM/ID сети, DNS и т.д.) для каждого APN вводятся администратором или импортируются через SMS и доступ к ним можно получить через меню конфигурирования. Каждый отдельный APN имеет разные номера и списки адресов IP для управления, отчетов и каждый APN можно конфигурировать ручным способом.

9.4 Автоматическая перезагрузка

Конфигурация контроллера позволяет установить интервал (в минутах), когда контроллер будет автоматически перезагружен в случае, если контроллер не используется.

9.5 SMS

В зависимости от APN можно определить список разрешенных номеров для того, чтобы принимать настройки параметров через сообщение SMS или отправлять через сервис SMS извещения о состоянии контроллера, SIM ID, мощности сигнала, адресе IP.

9.5.1 Параметрирование посредством SMS

Синтаксис команд параметрирования посредством SMS представлен ниже. **Важно!** Команды должны отправляться строчными буквами. Максимальная длина сообщения SMS – 160 символов.

Синтаксис команды SMS начинается с команды **smcmd** или с изменения конфигурации **smcfg**: **<ключевое слово>:<параметры или ключ команды=значение;><параметры или ключ команды=значение;>** **Важно!** Знаки (; =) не могут использоваться в значении параметра. Например: **smcfg:dev_userpassword=PA:SS;=WORD; недопустимое значение.**

Пример: « **smcfg:dev_rebootperiod=1000;smcmd:sendreport;smcfg:dev_userpassword=asd;** »
Другой: « **smcfg:dev_rebootperiod=1000;dev_userpassword=cccc;smcmd:sendreport;** »

В зависимости от команды, контроллер отвечает на изменение параметров такой строчкой:

Ok;ok;ok;

OR

Error;ok;error;

В случае, если контроллер не распознает команду, тогда ответ будет такой: « **No valid command** ».

Полный перечень команд предоставлен в приложении № 1.

9.6 Обновление программного обеспечения

Программное обеспечение может обновляться автоматически или вручную.

9.6.1 Автоматическое обновление программного обеспечения

В случае, если установлен режим автоматического обновления программного обеспечения, после перезагрузки контроллер начнет автоматическую загрузку программного обеспечения с указанного адреса IP в соответствии с вставленной картой SIM.

9.6.2 Ручное обновление программного обеспечения

В зависимости от имеющего у клиента программного обеспечения, модификации и других настроек, контроллер можно обновить и в ручном режиме – удаленно через GSM/GPRS или через RS485, RS232 – напрямую подключившись к контроллеру.

9.7 Byte w. timeout in X bytes

Временной интервал после получения последнего байта пакета, по прошествии которого пакет будет переслан или обработан.

10. Гарантия производителя

UAB NAVITUS LT гарантирует, что у использованных при производстве контроллера материалов и составных частей отсутствуют дефекты, работы по сборке и наладке проведены без нарушений, а работающие на производстве сотрудники выполнили свои обязанности качественно.

Также гарантируются технические характеристики этого изделия. Производитель гарантирует, что после отключения питания от производимых им контроллеров и других устройств такого же назначения и после его последующего включения, вся накопленная в счетчиках информация останется без изменений и ее снова можно будет принимать и анализировать.

Гарантийный период обслуживания контроллера – 24 месяца, батарейки – 96 месяцев. Гарантийные обязательства действительны в случае, если пользователь соблюдает нижеуказанные правила:

- установку контроллера выполнил Производитель или уполномоченный им представитель, или Производитель предоставил письменное разрешение проводящему установку юридическому лицу, снабдив его всей необходимой для выполнения установки технической документацией;
- не обрывать и не закорачивать линии связи, соединяющие контроллер со счетчиками или другими контроллерами, также не допускаются кратковременные и долговременные их соединения с телефонными, электросетевыми и другими не принадлежащими системе линиями связи;
- при замене имеющихся в системе электросчетчиков, при изменении их параметров или расположения в системе, следует обязательно проинформировать об этом производителя системы и получить его одобрение, а также необходимые обновления-изменения программного обеспечения (в случае, если поменялись подключенные в системе счетчики);
- не повреждать клейма и наклейки на корпусе контроллера.

Контактная информация

В случае возникновения проблем при установке или эксплуатации производимого нами оборудования и если в данном документе не удалось найти необходимую информацию, просьба обращаться по электронной почте, по адресу support@navitus.lt.

Производитель:



NAVITUSLT

UAB NAVITUS LT

ул. Visoriai, д. 2,

LT-08300, г. Вильнюс, Литва

Телефон: +370 5 2375017

Факс: +370 5 2375018

Информация по техническим вопросам: support@navitus.lt;

Продажа, другая информация: info@navitus.lt.

www.navitus.lt

Приложение 1. Меню контроллера MCL 5.10

Пункт меню		Описание	SMS-команда (smscfg:)
0. EXIT		Exit terminal mode	
1. Device configuration	0. RETURN	Back to the main menu	
	1. Menu language of [Public]	Menu language	dev_menulanguagepublic
	2. Menu language of [User]	Menu language	dev_menulanguageuser
	3. Menu language of [Admin]	Menu language	dev_menulanguageadmin
	4. Menu language of [SuperAdmin]	Menu language	dev_menulanguagesuperadmin
	5. Device reboot period	Reboot time value in minutes. If there are no queries coming via GPRS during specified time, controller will automatically reboot. After each GPRS query by reboot time is set to initial value	dev_rebootperiod
	6. Firmware update mode	Auto / Manual firmware download and update	dev_fwupdatemode
	7. User password	Password. If password is not set, it displays „none“	dev_userpassword
	8. Admin password	Password. If password is not set, it displays „none“	dev_adminpassword
	9. AC fault report address	Įtampos dingimo pranešimo siuntimo serveris, pvž: http://10.0.0.1/services?	dev_acfaultreportipport
	10. ModBus slave ID	Change MoBus slave ID number (1 ... 255)	modbus_slaveid
	11. Run firmware update	Manually run firmware update	
12. Reboot	Restarts the controller immediately after pressing <Enter> key	smcmd:reboot;	
2. Wireless “in” configuration	0. RETURN	Back to the main menu	
	1. Request to proceed timeout	During the specified time the received request has to be send to a meter (through RS485/RS232 out), if it times out the request will be discarded	ingprs_requestproceedtmo
	2. Byte w. timeout in X bytes	Timeout value defined in byte transfer time (it depends on baud rate) multiplied by this setting value. Timeout is set after each received byte in frame. If timeout expires after last received byte, the frame is accepted. This setting is for RS485 out interfaces	
	3. Idle timeout		
	4. Connection check period		ingprs_gprsconncheckperiod
	5. Signal indication level 1-2	LED2 signal level indication settings	ingprs_signalindlevel1
	6. Signal indication level 2-3	LED2 signal level indication settings	ingprs_signalindlevel2
3. RS232 IN configuration	0. RETURN	Back to the main menu	
	1. Request to proceed timeout	During the specified time the received request has to be send to a meter (through RS485/RS232 out), if it times out the request will be discarded	in1_requestproceedtmo
	2. Data rate	RS232 IN baud rate configuration	in1_baudrate
	3. Data bits	Define data bit quantity	in1_databits
	4. Stop bits	Define stop bit	in1_stopbits
	5. Parity	Define parity	in1_parity
	6. Byte wait timeout	Timeout value defined in byte transfer time (it depends on baud rate) multiplied by this	in1_bytescounttmo

		setting value. Timeout is set after each received byte in frame. If timeout expires after last received byte, the frame is accepted. This setting is for RS485 out interfaces	
	7. Service answer delay	Service answer delay	in1_serviceanswdelaysendtmo
4. CLin configuration	0. RETURN	Back to the main menu	
	1. Request to proceed timeout	During the specified time the received request has to be send to a meter, if it times out the request will be discarded	in2_requestproceedtmo
	2. Data rate	RS232 IN baud rate configuration	in2_baudrate
	3. Data bits	Define data bit quantity	in2_databits
	4. Stop bits	Define stop bit	in2_stopbits
	5. Parity	Define parity	in2_parity
	6. Byte wait timeout	Timeout value defined in byte transfer time (it depends on baud rate) multiplied by this setting value. Timeout is set after each received byte in frame. If timeout expires after last received byte, the frame is accepted.	in2_bytescounttmo
	7. Service answer delay	Service answer delay	in2_serviceanswdelaysendtmo
5. RS485 OUT configuration	0. RETURN	Back to the main menu	
	1. Request to proceed timeout	During the specified time the received request has to be send to a meter (through RS485/RS232 out), if it times out the request will be discarded	out2_eventproceedtmo
	2. Data rate	RS485S out baud rate configuration	out2_baudrate
	3. Data bits	Define data bit quantity	out2_databits
	4. Stop bits	Define stop bit	out2_stopbits
	5. Parity	Define parity	out2_parity
	6. Byte wait timeout	Timeout value defined in byte transfer time (it depends on baud rate) multiplied by this setting value. Timeout is set after each received byte in frame. If timeout expires after last received byte, the frame is accepted. This setting is for RS485 out interfaces	out2_bytescounttmo
	7. Answer wait timeout	Time for waiting data (answer) in RS485 out, after the request has been sent	out2_answerwaittmo
	8. Next request pause	Time for waiting for the next frame in RS485 out, after one frame has been received	out2_serviceanswdelaysendtmo
	9. Answer buffer size	Answer buffer size	out2_answerbuffersize
	10. Service answer delay	Service answer delay	out2_serviceanswdelaysendtmo
6. CLout configuration	0. RETURN	Back to the main menu	
	1. Request to proceed timeout	During the specified time the received request has to be send to a meter, if it times out the request will be discarded	out1_eventproceedtmo
	2. Data rate	RS485S out baud rate configuration	out1_baudrate
	3. Data bits	Define data bit quantity	out1_databits
	4. Stop bits	Define stop bit	out1_stopbits
	5. Parity	Define parity	out1_parity
	6. Byte wait timeout	Timeout value defined in byte transfer time (it depends on baud rate) multiplied by this setting value. Timeout is set after each received byte in frame. If timeout expires after last received byte, the frame is	out1_bytescounttmo

		accepted. This setting is for CL out interfaces	
	7. Answer wait timeout	Time for waiting data (answer) in CL out, after the request has been sent	out1_answerwaittmo
	8. Next request pause	Time for waiting for the next frame in CL out, after one frame has been received	out1_serviceanswdelaysendtmo
	9. Answer buffer size	Answer buffer size	out1_answerbuffersize
	10. Service answer delay	Service answer delay	out1_serviceanswdelaysendtmo
7. Protocol IEC62056-21 configuration	0. RETURN	Back to the main menu	
	1. Enable IEC62056-21	Enable IEC62056-21	p1107_enable
	2. Break before session start	Break before session start	p1107_breakduration
	3. Initial data rate	Initial data rate	p1107_initialbaudrate
	4. Baud rate switch relay (ACK rq)	Baud rate switch relay (ACK rq)	p1107_switchbaudratedelay
	5. Answer buffer size	Answer buffer size	p1107_answerbuffersize
	6. Session timeout	Session timeout	p1107_sessiontmo
	7. Pause before next session	Pause before next session	p1107_nextsessionpause
	8. Enable error reporting	Enable error reporting	p1107_enableerrorreporting
8. SIM card configuration	0. RETURN	Back to the main menu	
	1. PIN for SIM card	Pin code	simpin
9. Provider settings	0. RETURN	Back to the main menu	
	1. Provider identification		
	0. RETURN	Back to the main menu	
	1. Provider Code	GSM Provider/Network ID	pr1_providercode
	2. Provider Name	GSM Provider/Network name	pr1_providername
	2. Provider SMS configuration		
	0. RETURN		
	1. Ph1 number for SMS reporting	Report sms to this number	pr1_sms_reportnum1
	2. Ph2 number for SMS reporting	Report sms to this number	pr1_sms_reportnum2
	3. IP for UDP reporting	IP address for UDP reporting	pr1_upd_reportip1
	4. Port number for UDP report	Port number for UDP report	pr1_upd_reportport1
	5. Ph1 number for config	Listen to this number for instructions	pr1_sms_allowednum1
	6. Ph2 number for config	Listen to this number for instructions	pr1_sms_allowednum2
	3. Provider FTP configuration		
	0. Return		
	1. FTP server IP	FTP server IP address	pr1_ftp_serverip
	2. FTP server name	FTP server name	pr1_ftp_servername
	3. FTP username	FTP login username for firmware download	pr1_ftp_username
	4. FTP password	FTP login password for firmware download	pr1_ftp_password
	5. FTP TCP/IP port	FTP TCP/IP port	pr1_ftp_port
	4. Provider GPRS configuration		

	0. Return		
	1. User name	GPRS network username	pr1_gprs_username
	2. Password	GPRS network password	gprs_password
	3. APN	Access point name	gprs_apn
	4. TCP/IP listen port	TCP/IP port	gprs_tciptlistenport
	5. Authentication protocol	Authentication protocol	pr1_gprs_protocol
	6. DNS server	DNS server address	pr1_dnsserveraddr
	7. TCP/IP server port	TCP/IP server port	pr1_gprs_tcpipserverport
	5. Provider network mode		
	0. Return		
	1. Network radio mode	Network mode: 2G or 3G	pr1_rat_selected
14. Passive client	0. Return		
	1. Passive client enabled	Enable passive client	gprs_passiveclientenabled
	2. Passive client IP1	Ip address	gprs_passiveclientip1
	3. Passive client PORT1	Port number	gprs_passiveclientport1
	4. Passive client IP2	Ip address	gprs_passiveclientip2
	5. Passive client PORT2	Port number	gprs_passiveclientport2
	6. Passive client IP3	Ip address	gprs_passiveclientip3
	7. Passive client PORT3	Port number	gprs_passiveclientport3
15. Diagnostics	0. RETURN	Back to the main menu.	
	1. SIM card IP	The physical device address on the GPRS TCP / IP network = Device SIM card IP address (if the card has a static IP address)	
	2. Active provider	Indicates which Provider's (1...6) SIM card is present	
	3. Signal quality	GSM signal quality	
	4. IMEI	IMEI is displayed only when SIM card is present	
	5. GSM registration status	GSM registration status	
	6. Modem GPRS status	Modem GPRS status	
	7. Network mode	Network mode	
	8. SIM Status	Status of the SIM card	
	9. Battery voltage	Battery voltage	
	10. Battery charging	Battery charging	
	11. Start battery test	Start battery test	
	12. Battery test status	Battery test status	
	13. Read log	Read log	

Приложение 2. Параметрирование программы HyperTerminal

Параметрирование осуществляется при помощи программы «HyperTerminal» (рис. 1, рис. 2) или при помощи другого аналогичного программного обеспечения, позволяющего подключиться к контроллеру через порт RS232. В случае, если на компьютере используется операционная система Windows 7, программу «HyperTerminal» можно скачать по этой ссылке: http://local.elgsis.lt/files/hyperterm_win7.zip, файлы из закачанного архива необходимо распаковать в один каталог и запустить программу «hyperterm.exe». Настройки порта COM для параметрирования **не зависят от настроек, предназначенных для считывания данных**, и должны быть установлены следующим образом: **19200 (2400, 9600, 19200 и т.д., в зависимости от скорости порта контроллера) bits per second, parity – none, 8 data bits, 1 stop bit, flow control – none**.

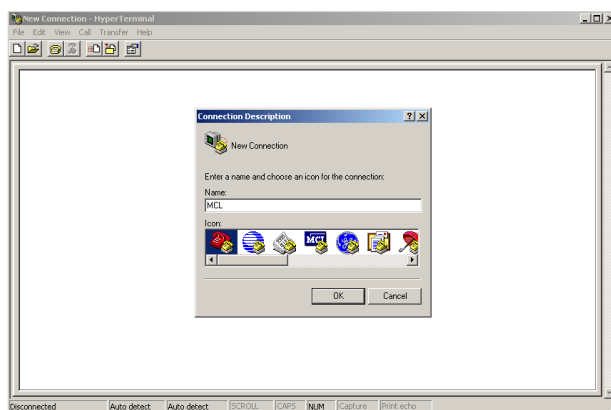


Рис. 1 Введите название нового подключения

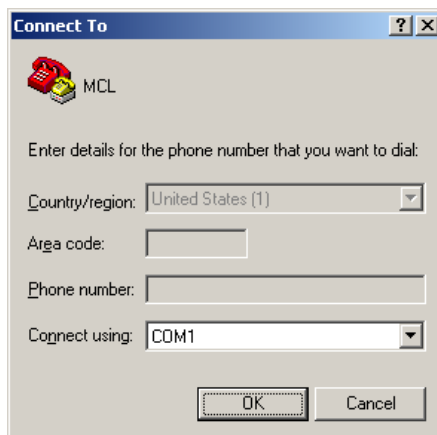


Рис. 2 Выберите порт, к которому подключен MCL

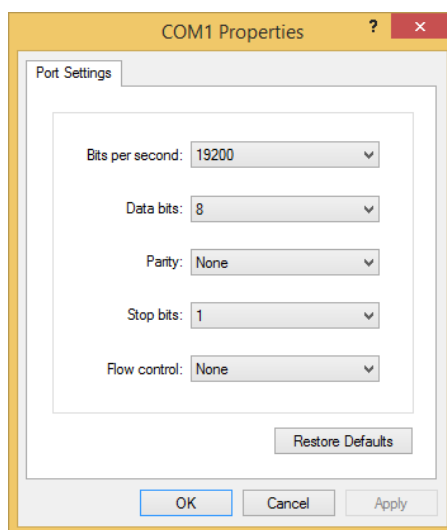


Рис. 3 Выберите настройки порта

По умолчанию, после нажатия кнопки «OK» в диалоговом окне «COM Properties» (рис. 3), настройки установлены на «Auto detect» (рис. 4). Измените их на соответствующие значения:

1. Нажмите кнопку «Disconnect» как показано на рис. 5;
 2. Нажмите кнопку «Properties» как показано на рис. 5;
 3. Нажмите кнопку «Configure» как показано на рис. 6;
 4. Нажмите кнопку «OK» как показано на рис. 7;
 5. Убедитесь в том, что другие настройки подключения установлены так, как показано на рис. 6 и 7;
 6. Нажмите кнопку «OK» как показано на рис. 8;
- Настройки должны измениться на 19200 8-N-1, как показано на рис. 9;

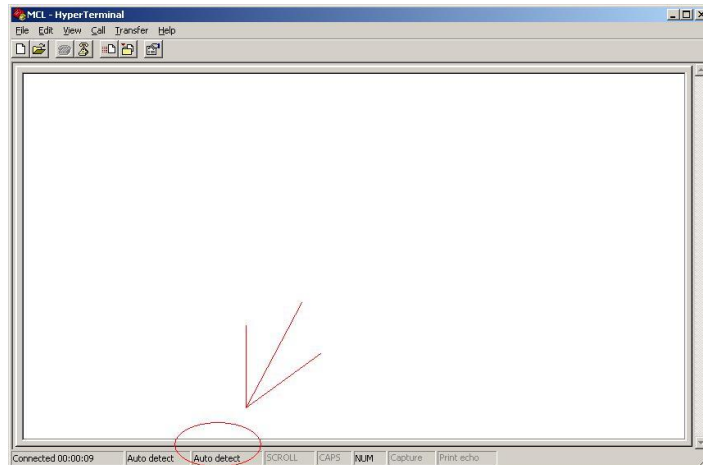


Рис. 4

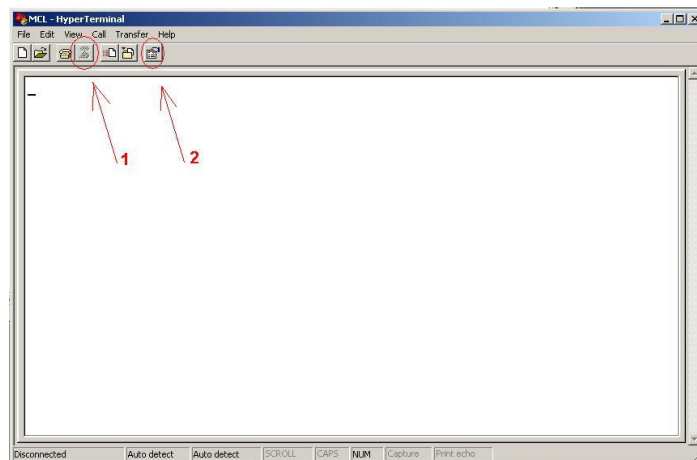


Рис. 5

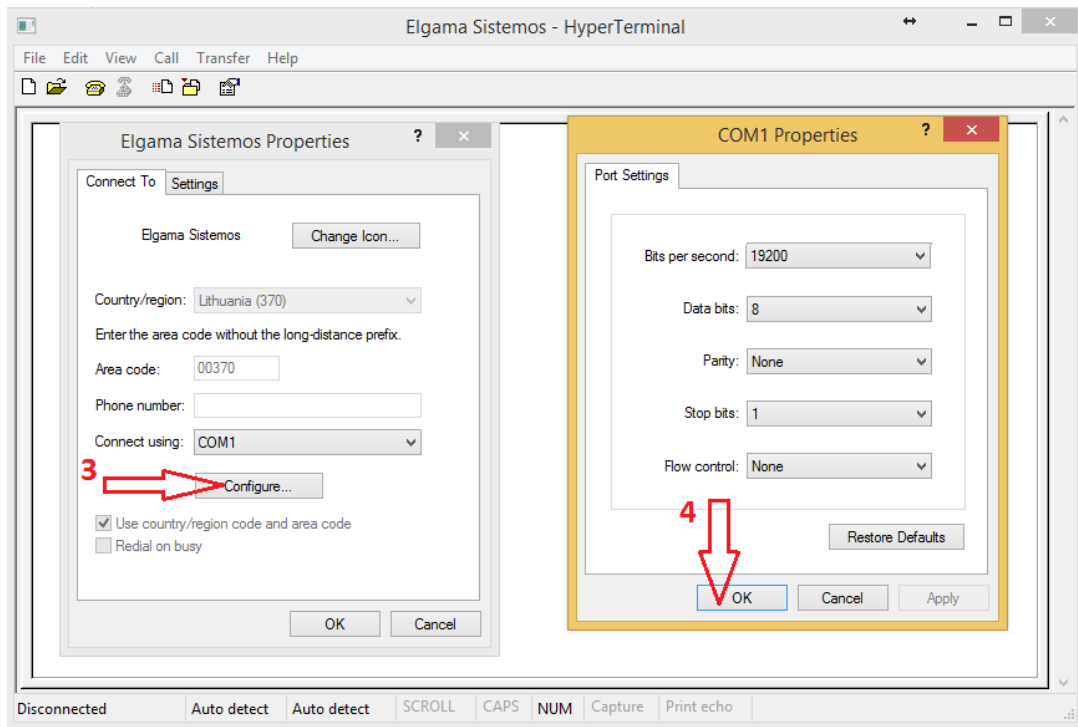


Рис. 6

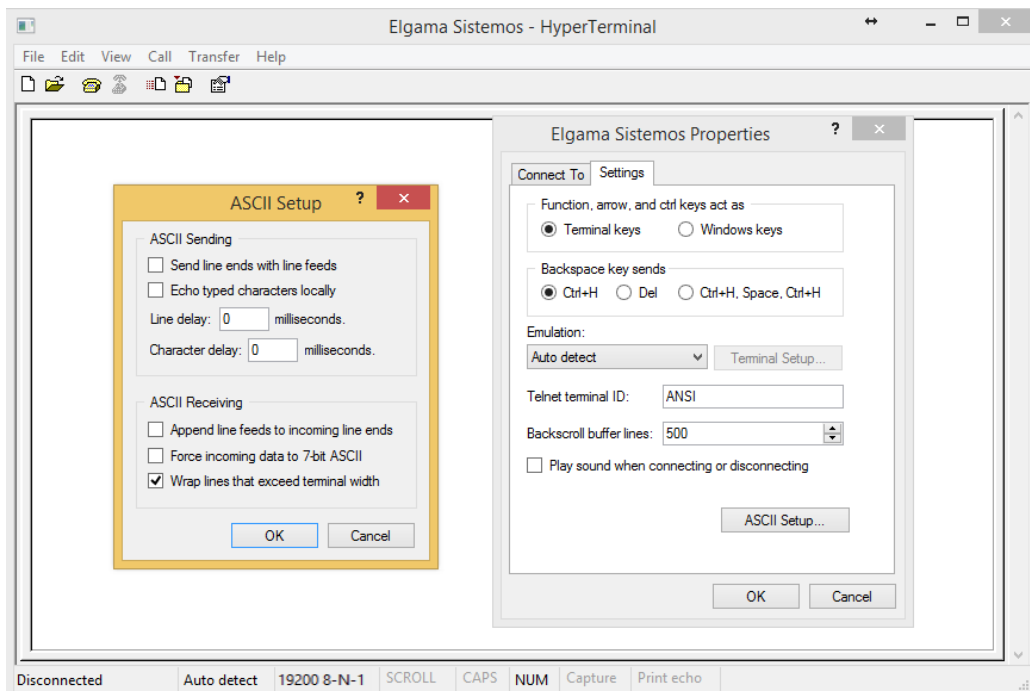


Рис. 7

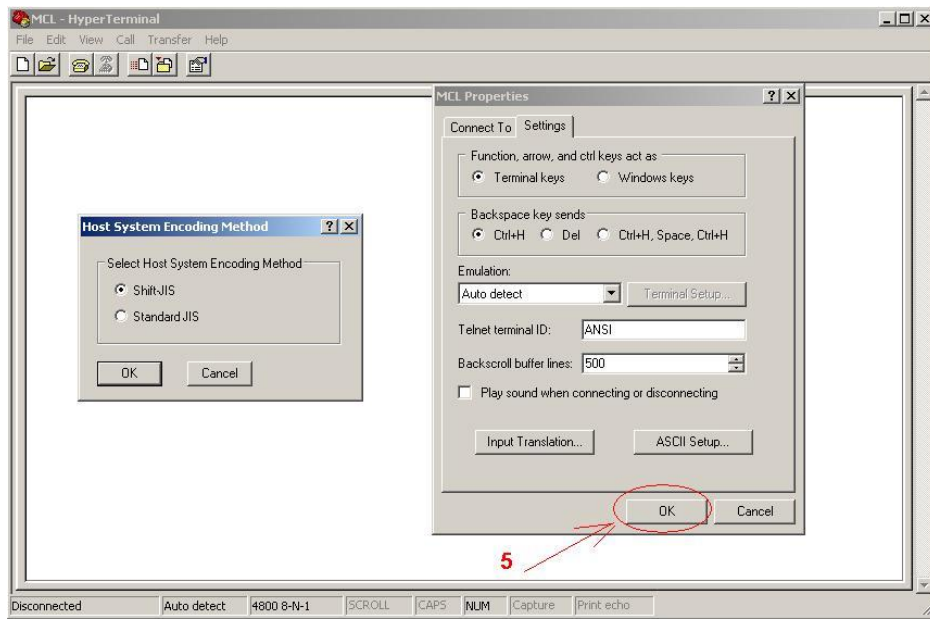


Рис. 8

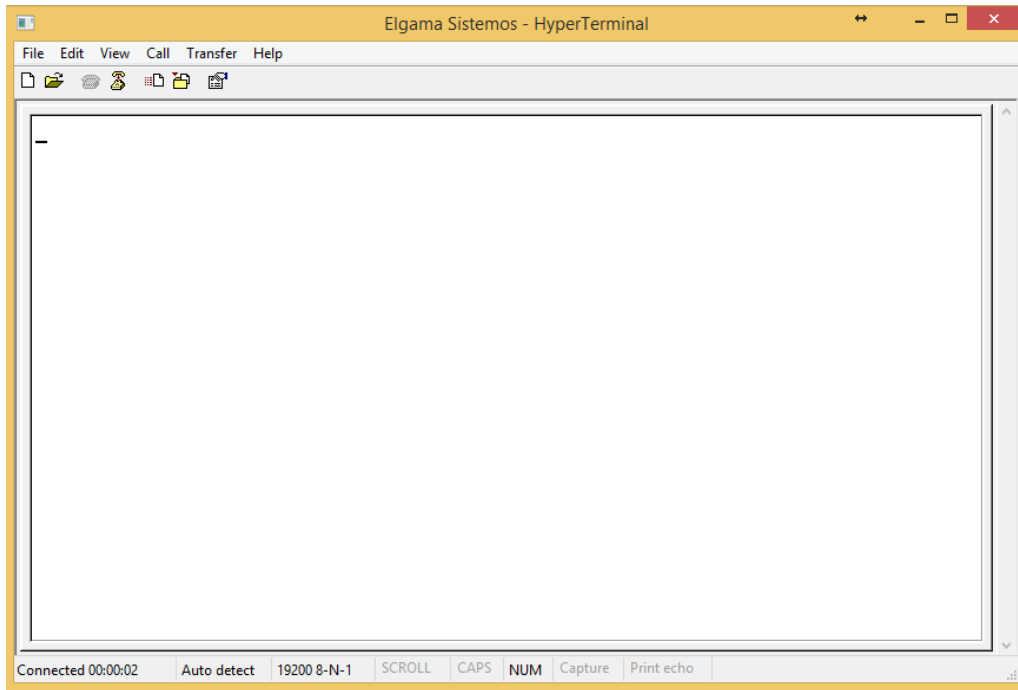


Рис. 9